

227L & 200 BT

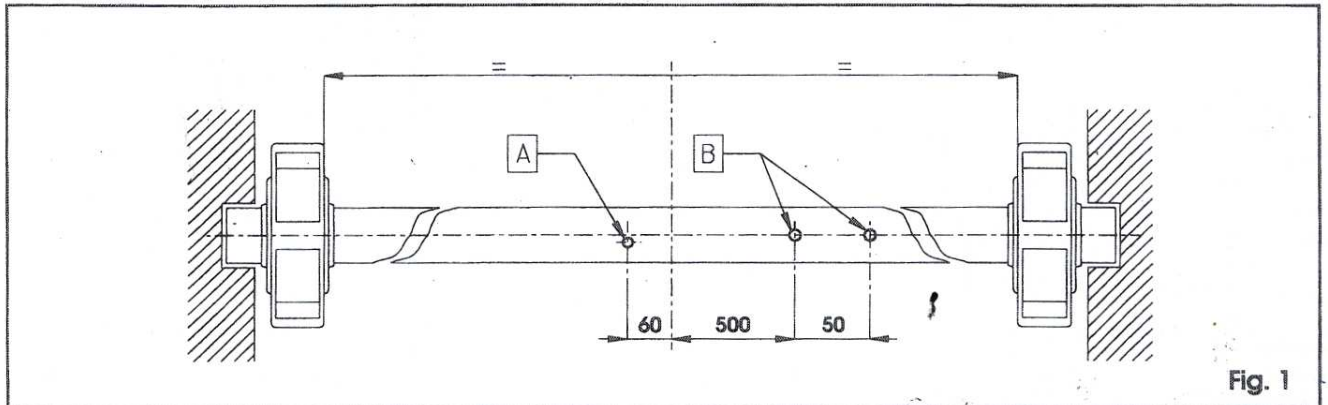


Fig. 1

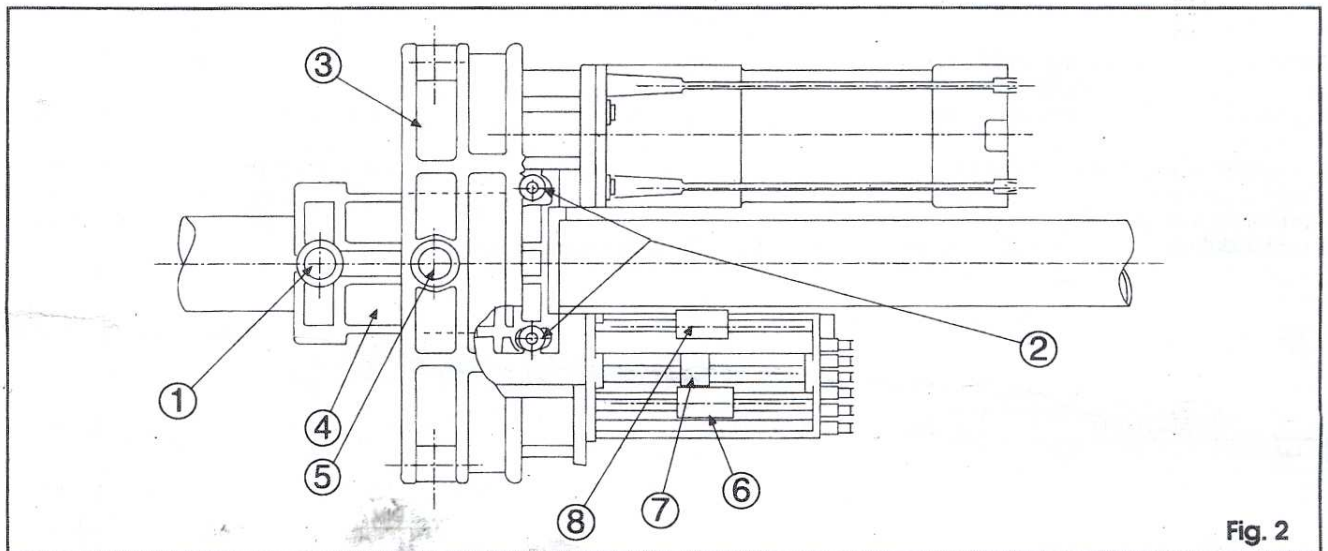


Fig. 2

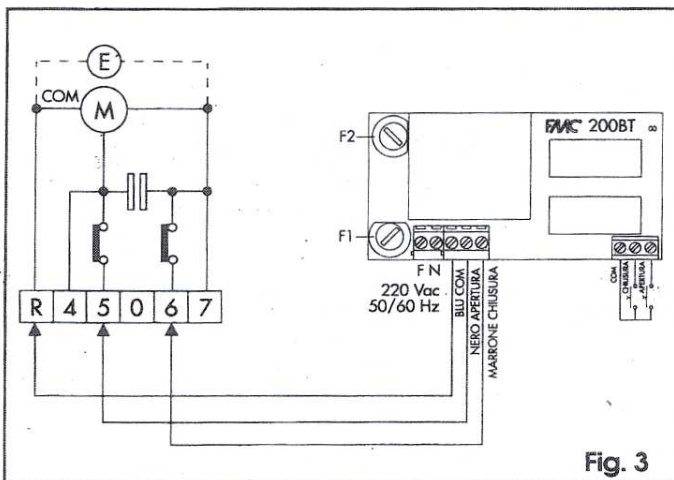


Fig. 3

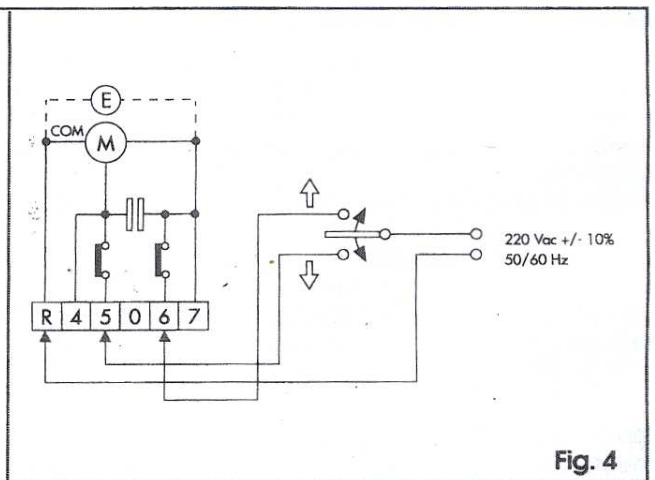


Fig. 4

MOTOREDUCTEUR POUR RIDEAU FAAC 227 L

TENSION D'ALIMENTATION	220 Vca +/- 10% 50/60 Hz
CONSOMMATION MOTEUR	2,5 A
COUPLE MOTEUR	150 Nm
CAPACITE LEVAGE	160 Kg
VITESSE BRIDE D'ENROULEMENT	9 t/mn

DIAM. ARBRE RIDEAU	76 mm
DIAM. BRIDE D'ENROULEMENT	240 mm
POIDS MOTOREDUCTEUR	11 Kg
DIMENSIONS MOTOREDUCTEUR	240x360
LARGEUR MAXI. RIDEAU	4,5 m

INSTRUCTIONS POUR LE MONTAGE DU MOTOREDUCTEUR

ATTENTION: Monter le motoréducteur avec le moteur électrique sur le côté droit.

A) Fermer complètement le rideau. **B)** Pratiquer les trous indiqués à la **fig. 1**, A: TROU DEBOUCHANT, B: TROUS NON DEBOUCHANTS.

Attention: Utiliser une gaine de protection pour le câble électrique. **C)** Séparer en deux la bride d'enroulement **fig. 2**.

D) Démontez la bride **fig. 2** et introduire le motoréducteur sur l'arbre du rideau. **E)** Assembler la bride et serrer fort les vis **fig. 2**.

F) Introduire la vis **fig. 2** en utilisant les rondelles prévues et serrer fort l'écrou M10. **G)** Pratiquer un trou de **10,5 mm** de diamètre sur l'élément du rideau en correspondance du trou fileté **fig. 2** de la bride d'enroulement. **H)** Visser et serrer fort la vis TH 10x20 en utilisant la rondelle spéciale. **N.B.:** Il est également possible d'effectuer les trous de l'arbre sur place.

MONTAGE DE L'ELECTROFREIN

Assembler l'électrofrein sur le moteur électrique en reliant les câbles électriques sur les bornes **R/7**, voir **fig. 3/4**.

REGLAGE DES FINS DE COURSE

A) Placer le rideau en position de fermeture. **B)** Régler le micro-interrupteur de fermeture **fig. 2** jusqu'à son actionnement puis serrer le pommeau bleu. **C)** Soulever le rideau manuellement au point d'ouverture souhaité et le rebaisser. La vis sans fin du levier d'actionnement des fins de course **fig. 2** est graissée. Il suffira de positionner le micro-interrupteur d'ouverture **fig. 2** au niveau de la zone non graissée.

BRANCHEMENTS ELECTRIQUES

Les motoréducteurs pour rideau **227 L** peuvent être commandés par les platines **200 BT** et **200 MPS**.

La platine **200 BT** permet le branchement de deux boutons-poussoirs (ouverture et fermeture) en logique motorisée «homme mort» sous surveillance. Les commandes sont à basse tension **24 Vcc**. Un système d'interblocage évite des alimentations simultanées dans les deux sens de marche du moteur électrique. Pour le branchement, voir **fig. 3**.

La platine **200 MPS** permet de gérer un plus grand nombre de fonctions et de logiques de commande. Les instructions pour la **200 MPS** accompagnent la platine. La **fig. 4** représente le branchement électrique avec un clavier en **220 Vca** (admis uniquement pour une utilisation dans un lieu interne).

Le motoréducteur est muni d'une vis et d'une cosse pour le branchement du câble de mise à la terre.