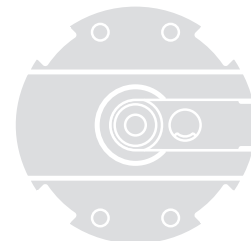


Era EM Era EM H

CE

Controller



Instructions et avertissements pour l'installation et l'utilisation

Nice

1 AVERTISSEMENTS ET PRECAUTIONS POUR LA SÉCURITÉ

Recommandations pour la sécurité

- **ATTENTION ! – Pour la sécurité des personnes, il est important de respecter ces instructions.** Une installation erronée peut causer de graves blessures aux personnes. Par conséquent, avant de commencer le travail, il faut lire attentivement toutes les parties du guide et, en cas de doutes, demander des précisions au service après-vente Nice.
- **ATTENTION ! – Toutes les opérations d'installation, de connexion, de programmation et de maintenance du produit doivent être effectuées exclusivement par un technicien qualifié et compétent, en respectant les lois, les normes, les réglementations locales et les instructions reportées dans ce guide.**
- **ATTENTION ! – Instructions importantes pour la sécurité; conserver ces instructions.** Conserver avec soin ce guide pour faciliter les éventuelles interventions futures de maintenance ou de mise au rebut du produit.

Avertissements pour l'installation

- Avant de commencer l'installation vérifier si le présent produit est adapté à automatiser le store ou le volet roulant auquel il est destiné (lire le chapitre 3).
- Toutes les opérations d'installation ou de maintenance doivent être effectuées avec l'automatisme déconnecté de l'alimentation électrique. Par précaution, attacher au dispositif de déconnexion un panneau avec les mots « ATTENTION ! MAINTENANCE EN COURS ».
- Avant de commencer les opérations d'installation, éloigner tous les câbles électriques qui ne sont pas concernés par le travail ; désactiver en outre tous les mécanismes non nécessaires au fonctionnement motorisé du store ou du volet roulant.

- Si le produit est installé à une hauteur inférieure à 2,5 m du sol (ou d'une autre surface d'appui), il faut protéger les parties en mouvement de l'automatisme par un carter pour empêcher un accès accidentel. Pour la protection se référer au guide d'instructions du store ou du volet roulant en garantissant dans tous les cas l'accès pour les interventions de maintenance.
- Pour les stores, il est important de garantir une distance horizontale de 40 cm minimum entre le store complètement ouvert et un éventuel obstacle situé devant lui.
- Durant l'installation manipuler avec soin le produit : éviter les écrasements, les chocs, les chutes ou les contacts avec n'importe quel liquide ; ne pas introduire d'objets pointus dans le moteur ; ne pas percer ni appliquer de vis à l'extérieur du moteur ; ne pas mettre le produit à proximité de sources de chaleur ni l'exposer à des flammes vives (fig. 1).
Ces actions peuvent l'endommager et causer des problèmes de fonctionnement ou des situations de danger. Dans ces cas-là, suspendre immédiatement l'installation et s'adresser au service après-vente Nice.
- Ne pas démonter le produit en dehors des opérations prévues dans ce guide.
- Ne pas effectuer de modifications sur une partie quelconque du dispositif en dehors de celles indiquées dans ce guide. Des opérations non autorisées ne peuvent que provoquer des problèmes de fonctionnement. Le constructeur décline toute responsabilité pour les dommages dérivant de modifications arbitraires au produit.
- Le câble d'alimentation du produit est en PVC et est adapté exclusivement pour être installé à l'intérieur. Si l'installation est effectuée à l'extérieur, couvrir tout le câble avec une goulotte de protection.
- Si le câble d'alimentation est endommagé, le produit ne peut pas être utilisé parce que le câble ne peut pas être remplacé. Dans ces cas-là, contacter le service après-vente Nice.
- Ne pas utiliser plus d'un dispositif de commande par moteur tubulaire et ne pas utiliser un seul dispositif de commande pour plusieurs moteurs tubulaires (fig. 2). En cas de besoin, utiliser éventuellement l'accessoire spécial « TTE » de Nice.
- Pendant la réalisation de l'installation, maintenir les personnes à distance du store ou du volet roulant quand il

est en mouvement.

- Pour commander le produit, utiliser exclusivement des touches du type « commande à action maintenue », c'est-à-dire qu'il faut les maintenir enfoncées pendant toute la durée de la manœuvre.
- Les matériaux de l'emballage du produit doivent être mis au rebut dans le plein respect des normes locales en vigueur.

Recommandations pour l'utilisation

- Le produit n'est pas destiné à être utilisé par des personnes (enfants compris) aux capacités physiques, sensorielles ou mentales réduites, ou manquant d'expérience ou de connaissances, à moins que celles-ci aient pu bénéficier, par l'intermédiaire d'une personne responsable de leur sécurité, d'une surveillance ou d'instructions sur l'utilisation du produit.
- Ne pas laisser les enfants jouer avec les dispositifs de commande fixes. Conserver les dispositifs de commande portables (télécommandes) hors de portée des enfants.
- Durant l'exécution de la manœuvre, contrôler l'automatisme et maintenir les personnes à distance jusqu'à ce que le mouvement s'arrête.
- **Pour le mod. One Max H** – Quand on utilise le mécanisme pour la manœuvre manuelle de secours, si le volet est relevé, faire très attention car il pourrait retomber très rapidement à cause de ressorts trop faibles ou cassés.
- Quand on effectue des travaux de nettoyage des vitres près de l'automatisme, ne pas actionner les dispositifs de commande ; si ces dispositifs sont de type automatique, déconnecter aussi l'alimentation électrique.
- Ne pas oublier de contrôler souvent les ressorts d'équilibrage et l'usure des câbles (si ces mécanismes sont présents). Ne pas utiliser l'automatisme si celui-ci a besoin de réglages ou de réparations ; s'adresser exclusivement à du personnel technique spécialisé pour la solution de ces problèmes.

2 DESCRIPTION DU PRODUIT ET TYPE D'UTILISATION

Le présent produit est un composant pour moteurs tubulaires destinés à l'automatisation de stores ou de volets roulants. En particulier il est constitué d'un tête électromécanique destinée à être assemblée aux corps moteurs de la série « MAX » de Nice (fig. 3).

Toute autre utilisation est impropre et interdite. Le producteur ne répond pas des dommages résultant d'une utilisation impropre du produit, différente de ce qui est prévu dans ce guide.

Le produit a les caractéristiques suivantes :

- il est alimenté par le secteur électrique, à 230 V ;
- il est en mesure de manœuvrer le store ou le volet roulant en *Montée* et en *Descente* à l'aide de touches murales (dispositifs non présents dans l'emballage) ; de plus, le mod. **Era EM H** est muni également d'un mécanisme pour la manœuvre manuelle de secours, à utiliser en cas d'interruption du courant électrique ;
- il est équipé de fin de course électromécanique qui interrompt l'alimentation quand le store ou le volet roulant atteint la limite d'ouverture et de fermeture ;
- tout le moteur tubulaire s'installe à l'intérieur du tube d'enroulement et la face externe du présent produit peut être fixée directement au côté du caisson ou en utilisant des pattes de support (non présentes dans l'emballage) ;
- il est conçu pour un usage résidentiel et donc, discontinu. Il garantit dans tous les cas un temps de travail continu de 4 minutes maximum ;
- Il est muni d'un protecteur thermique qui, en cas de surchauffe due à une utilisation de l'automatisme dépassant les limites prévues, interrompt automatiquement l'alimentation électrique et la rétablit dès que la température se normalise.

3 INSTALLATION DU PRODUIT

• Contrôles préliminaires - limites d'utilisation

Attention ! – Avant d'effectuer l'installation, vérifier l'intégrité des composants du produit, l'adéquation du modèle choisi et son adaptation au lieu prévu pour son installation.

- Vérifier si les caractéristiques techniques du « Max-Motor » choisi (couple moteur nominal, vitesse de rotation et temps de fonctionnement) sont adaptées aux conditions techniques et ambiantes auxquelles est soumis le store ou le volet roulant. **Ne pas installer un « Max-Motor » d'une capacité de couple supérieure à la capacité nécessaire pour manœuvrer le store ou le volet roulant.**
- **Le présent produit est disponible en différentes versions, chacune étant adaptée à gérer un couple moteur (puissance) donné. Par conséquent, NE PAS installer le présent produit s'il n'est pas compatible avec le couple du moteur choisi pour la fermeture en question.**
- Vérifier que le diamètre interne du tube d'enroulement satisfait les critères suivants :
 - pour les Max-Motor avec couple jusqu'à 35 Nm, le diamètre interne minimum du tube d'enroulement doit être de 52 mm ;
 - pour les Max-Motor avec couple de plus de 35 Nm, le diamètre interne minimum du tube d'enroulement doit être de 60 mm ;

• Assemblage du moteur tubulaire

Pour assembler et installer le moteur tubulaire se référer aux instructions de la fig. 4. En particulier, dans la phase « a » de la fig. 4 utiliser une vis type HI-LO, 4 x 8 UNI 9707, sans pointe. **Attention ! – l'emploi d'une vis différente, en plus d'endommager la tête de manière irréversible peut représenter également une source de danger.**

Pour le mod. EM H

La poignée du mécanisme qui permet d'effectuer la manœuvre manuelle de secours doit être positionnée à une hauteur inférieure à 1,8 m.

Attention !

- Une installation incorrecte peut causer de graves blessures.
- Avant l'assemblage, contrôler qu'il n'y a pas de morceaux de polystyrène ou autre à l'intérieur du tube du moteur.
- Installer sur la ligne d'alimentation un dispositif permettant la déconnexion du moteur tubulaire par rapport au secteur. Le dispositif doit avoir une distance d'ouverture entre les contacts permettant une déconnexion complète dans les conditions prévues par la catégorie de surtension III, conformément aux règles d'installation. Ce dispositif n'est pas fourni avec le produit.
- Si le câble d'alimentation est endommagé, le produit ne peut pas être utilisé parce que le câble ne peut pas être remplacé. Dans ces cas-là, contacter le service après-vente Nice.

• Installation des touches de commande au mur

Recommandations :

- Positionner les touches dans une position permettant de voir le store ou le volet roulant mais loin de ses parties en mouvement.
- Positionner les touches sur le côté du store ou du volet roulant, où se trouve le câble électrique provenant du moteur tubulaire et le câble d'alimentation provenant du secteur.
- Positionner les touches à une hauteur supérieure à 1,5 m du sol.

4 BRANCHEMENTS ÉLECTRIQUES

Attention !

- Un branchement erroné peut provoquer des pannes ou des situations de danger.

- Respecter scrupuleusement les con-nexions indiquées dans ce manuel ; en cas de doute, ne pas faire de tentatives inutiles mais consulter les fiches techniques de approfondissement, disponibles également sur le site www.niceforyou.com.

Pour les connexions, se référer au schéma électrique de la fig. 6. Le câble pour les branchements électriques du moteur tubulaire possède 4 conducteurs à l'intérieur :

- **Brun** : = Phase électrique de montée.
- **Noir** : = Phase électrique de descente.
- **Bleu** : = Commun (généralement connecté au Neutre).
- **Jaune-vert** : = Terre (connexion équipotentielle de protection).

• Association des mouvements de **Montée** et de **Descente** aux touches respectives

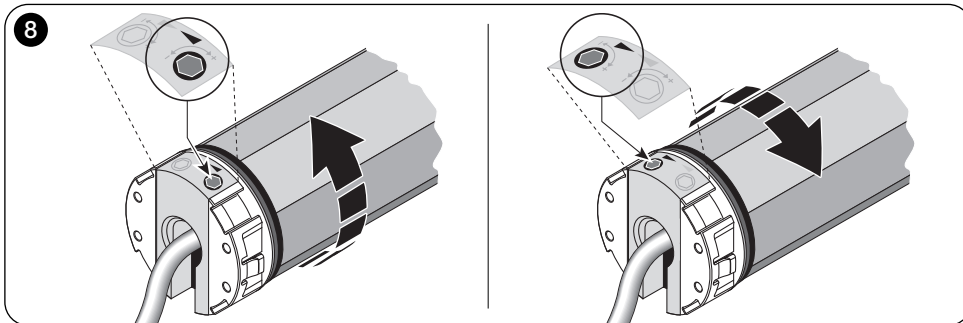
À la fin des connexions, alimenter le moteur et vérifier si les mouvements de *Montée* et de *Descente* sont correctement associés aux touches de commande respectives. Si ce n'est pas le cas, inverser la connexion entre les conducteurs **Marron** et **Noir**.

• Association des mouvements de **Montée** et de **Descente** aux touches respectives

À la fin des connexions, alimenter le moteur et vérifier si les mouvements de *Montée* et de *Descente* sont correctement associées aux touches de commande respectives. Si ce n'est pas le cas, inverser la connexion entre les conducteurs **Marron** et **Noir**.

5 RÉGLAGE DES FINS DE COURSE

Note – durant les opérations d'installation et de réglage, quand les connexions électriques ne sont pas encore définitives, il est possible de commander le moteur tubulaire avec l'unité « TTU » (fig. 5).



Le réglage des fins de course « 0 » et « 1 » (fig. 7) est de type manuel et permet de chercher les positions désirées en agissant sur les vis de réglage (fig. 8).

Le produit sort d'usine avec les deux fins de course pré-configurés de manière arbitraire (quelques tours de l'arbre moteur vers la droite et vers la gauche). Si l'on souhaite personnaliser ces positions, effectuer les procédures décrites ci-après.

• Réglage du fin de course « 0 »

Attention ! – Cette procédure peut être exécutée seulement si, au départ, le store ou le volet roulant se trouve dans la position de fig. 9.

01. Commander le moteur pour manœuvrer le store ou le volet roulant vers la **Position « 0 »** et attendre qu'elle s'arrête toute seule sur le fin de course réglé à l'usine (il se peut qu'elle n'atteigne pas la position « 0 » désirée).

• **Durant le mouvement** : dans l'intervalle, observer dans quelle direction tourne le tube d'enroulement et identifier sur le moteur tubulaire la vis de réglage avec la flèche orientée dans le même sens de rotation (fig. 8).

Attention ! – Si le store ou le volet roulant atteint la position « 0 » et que le moteur continue à tourner, il faut l'arrêter tout de suite et le faire repartir dans le sens contraire sur une courte distance.

Tourner ensuite la vis de réglage (identifiée précédemment) de quelques tours, dans le sens du signe « - » et commander de nouveau la manœuvre vers la position « 0 » jusqu'à ce que le moteur s'arrête tout seul peu avant la position « 0 ».

02. Maintenir le moteur en marche tout en tournant un peu à la fois la vis de réglage (identifiée au point 01) vers le signe + , jusqu'à ce que le volet ou le store remonte et atteigne la position « 0 » désirée.

• Réglage du fin de course « 1 »

Attention ! – Cette procédure peut être exécutée seulement si, au départ, le store ou le volet roulant se trouve dans la position de la fig. 10.

Pour régler le fin de course « 1 » utiliser la même procédure que celle décrite pour le réglage du fin de course « 0 », en remplaçant la position « 0 » citée dans le texte par la position « 1 ».

Manœuvre manuelle de secours (uniquement pour le mod. EM H)

Le mod. **One Max H** est muni d'un mécanisme fixé dans la tête du moteur (fig. 4-e) qui permet à l'utilisateur d'effectuer une manœuvre manuelle de secours en tournant la manivelle dans un sens ou dans l'autre. Pour éviter d'user inutilement le mécanisme il est conseillé de ne l'utiliser qu'en cas d'urgence et donc d'interruption de l'alimentation électrique.

Attention ! – *Durant l'exécution de cette manœuvre, le store ou le volet roulant NE DOIT PAS dépasser les limites des fins de course « 0 » et « 1 » programmées dans les phases d'installation du produit.*

Qui faire si ... (guide pour la résolution des problèmes)

Le moteur ne bouge pas bien qu'une phase de Montée ou de Descente soit alimentée :

- 1) vérifier si la protection thermique est intervenue : dans ce cas, il suffit d'attendre que le moteur refroidisse ;
- 2) vérifier si la tension de secteur est présente et si elle correspond aux valeurs figurant sur la plaque du moteur ;
- 3) vérifier si les deux fins de course s'activent en même temps à cause d'une erreur de réglage ; dans ce cas tourner les deux vis de réglage de quelques tours, vers le signe « + ».

Si après ces contrôles le moteur ne bouge pas, s'adresser à un technicien qualifié, ou contacter le Service après-vente Nice.

Mise au rebut du produit

Ce produit est partie intégrante de l'automatisme et doit donc être mis au rebut avec ce dernier.

Comme pour l'installation, à la fin de la durée de vie de ce produit, les opérations de démantèlement doivent être effectuées par du personnel qualifié.

Ce produit est constitué de différents types de matériaux : certains peuvent être recyclés, d'autres doivent être mis au rebut. Informez-vous sur les systèmes de recyclage ou de mise au rebut prévus par les règlements, en vigueur dans votre pays, pour cette catégorie de produit.

Attention ! – certains composants du produit peuvent contenir des substances polluantes ou dangereuses qui pourraient avoir des effets nuisibles sur l'environnement et sur la santé des personnes s'ils étaient jetés dans la nature.

Comme l'indique le symbole ci-contre, il est interdit de jeter ce produit avec les ordures ménagères. Par conséquent, utiliser la méthode de la "collecte sélective" pour la mise au rebut des composants conformément aux prescriptions des normes en vigueur dans le pays d'utilisation ou restituer le produit au vendeur lors de l'achat d'un nouveau produit équivalent.



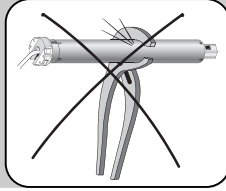
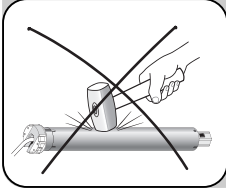
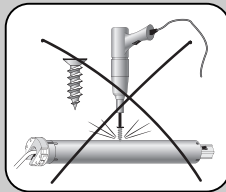
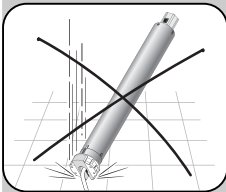
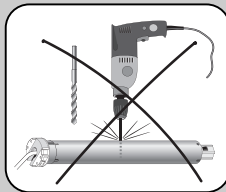
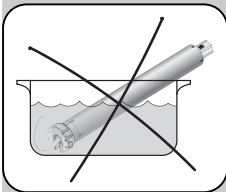
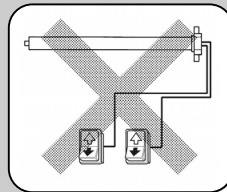
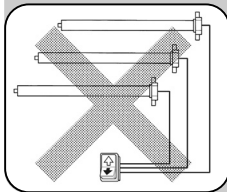
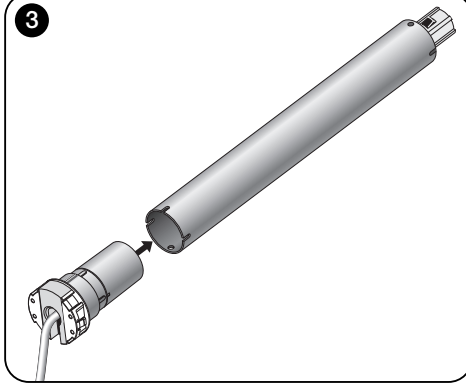
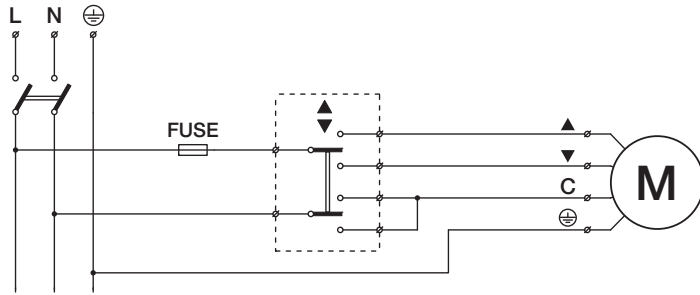
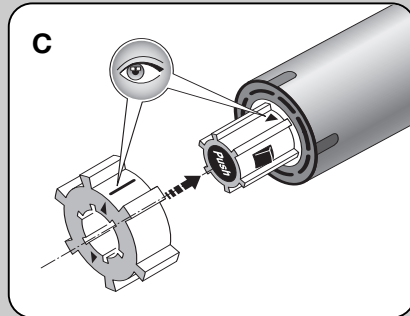
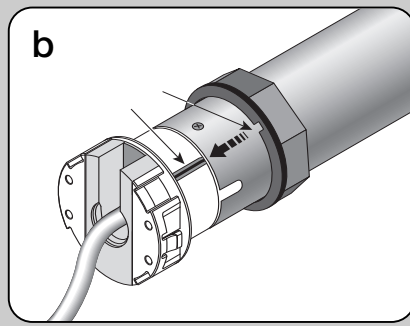
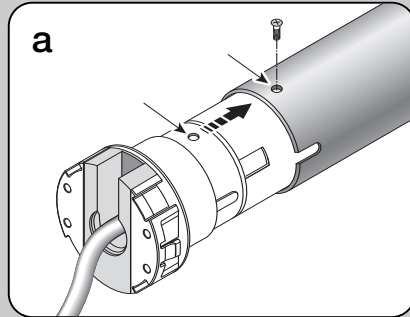
Attention ! – les règlements locaux en vigueur peuvent appliquer de lourdes sanctions en cas d'élimination illicite de ce produit.

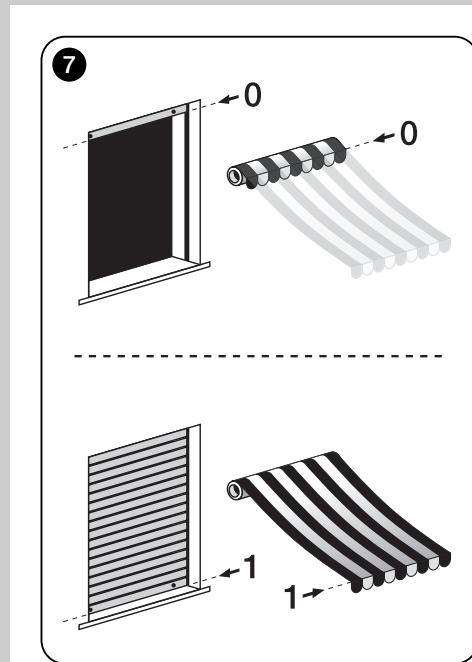
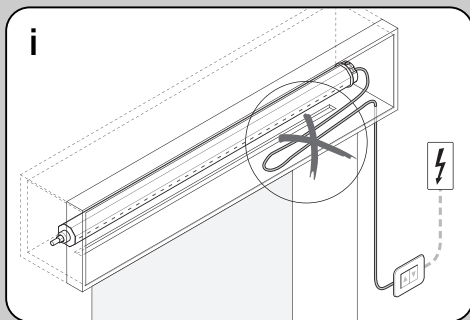
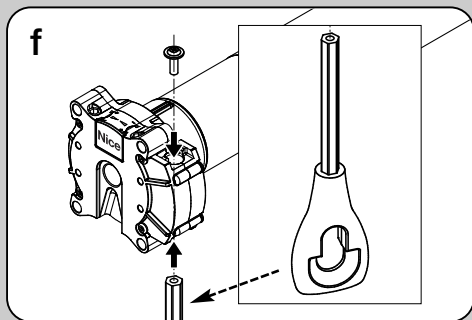
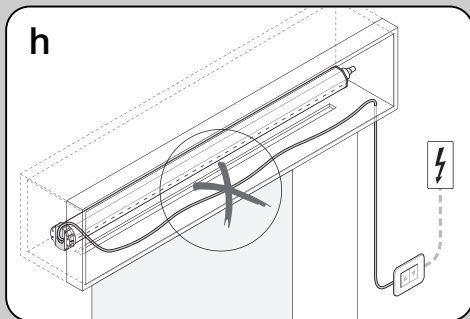
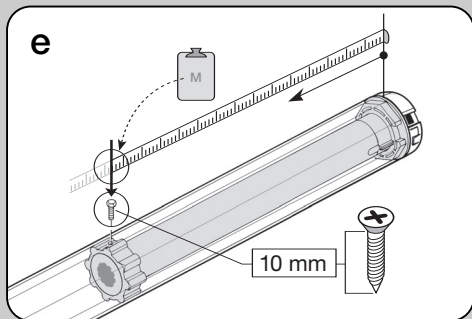
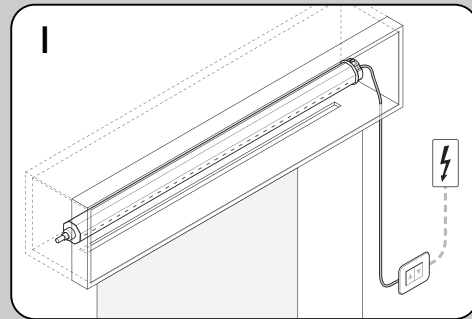
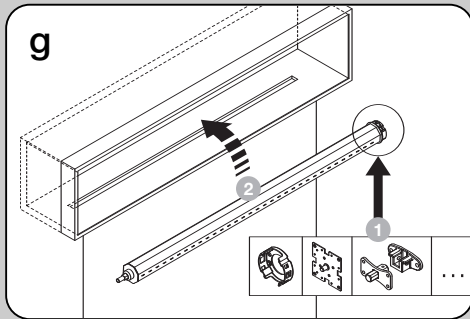
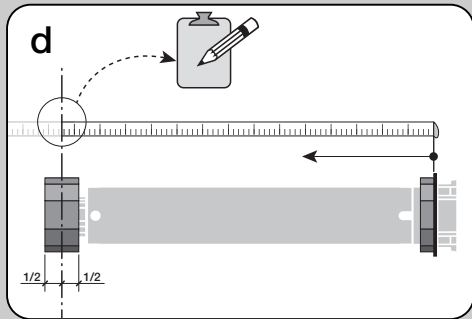
Caractéristiques techniques (Controller et Moteur)

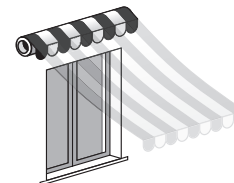
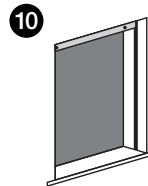
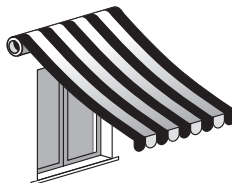
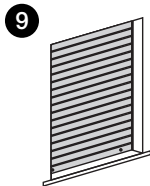
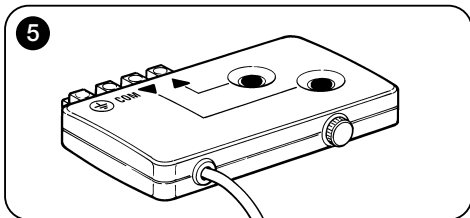
- **Tension d'alimentation et fréquence ; Courant et puissance : Couple et vitesse :** voir données techniques sur l'étiquette de chaque modèle.
- **Diamètre du moteur :** 45 mm
- **Temps nominal de fonctionnement :** maximum 4 minutes.
- **Indice de protection :** IP 44 (moteur tubulaire)
- **Température de fonctionnement :** -20°C ÷ +55°C
- **Longueur câble de connexion :** 2,5 m

Notes :

- *Toutes les caractéristiques techniques indiquées se réfèrent à une température ambiante de 20°C (± 5°C).*
- *Nice s.p.a. se réserve le droit d'apporter des modifications aux produits à tout moment si elle le jugera nécessaire, en garantissant dans tous les cas le même bon fonctionnement et le type d'utilisation prévus.*

1**2****3****6****4**





Nice

Headquarters

Nice SpA

Oderzo TV Italia
Ph. +39.0422.85.38.38
Fax +39.0422.85.35.85
info@niceforyou.com

Nice in Italy

Nice Padova

Sarmeola di Rubano PD Italia
Ph. +39.049.89.78.93.2
Fax +39.049.89.73.85.2
infopd@niceforyou.com

Nice Roma

Roma RM Italia
Ph. +39.06.72.67.17.61
Fax +39.06.72.67.55.20
inforoma@niceforyou.com

Nice Worldwide

Nice France

Buchelay France
Ph. +33.(0)1.30.33.95.95
Fax +33.(0)1.30.33.95.96
info@fr.niceforyou.com

Nice France Sud

Aubagne France
Ph. +33.(0)4.42.62.42.52
Fax. +33.(0)4.42.62.42.50
infomarseille@fr.niceforyou.com

Nice France Rhône Alpes

Decines Charpieu France
Ph. +33.(0)4.78.26.56.53
Fax +33.(0)4.78.26.57.53
info lyon@fr.niceforyou.com

Nice Belgium

Leuven (Heverlee) Belgium
Ph. +32.(0)16.38.69.00
Fax +32.(0)16.38.69.01
info@be.niceforyou.com

Nice Deutschland

Gelnhausen Deutschland
Ph. +49.(0)6051.91.520
Fax +49.(0)6051.91.52.119
info@de.niceforyou.com

Nice España Madrid

Mostoles Madrid España
Ph. +34.(0)9.16.16.33.00
Fax +34.(0)9.16.16.30.10
info@es.niceforyou.com

Nice España Barcelona

Sant Quirze del Valles
Barcelona España
Ph. +34.(0)9.37.84.77.75
Fax +34.(0)9.37.84.77.72
info@es.niceforyou.com

Nice Polska

Pruszków Polska
Ph. +48.(022).759.40.00
Fax +48.(022).759.40.22
info@pl.niceforyou.com

Nice Portugal

Mem Martins Portugal
Ph. +351.21.922.82.10
Fax +351.21.922.82.19
info@pt.niceforyou.com

Nice Romania

Cluj Napoca Romania
Ph./Fax +40.(0)264.453.127
info@ro.niceforyou.com

Nice Turkey

Kadikoy Istanbul Turkey
Ph. +90.216.456.34.97
Fax +90.216.455.78.29
info@tr.niceforyou.com

Nice UK

Sutton in Ashfield
United Kingdom
Ph. +44.16.23.55.80.86
Fax +44.16.23.55.05.49
info@uk.niceforyou.com

Nice Australia

Wetherill Park Australia
Ph. +61.(0)2.96.04.25.70
Fax +61.(0)2.96.04.25.73
info@au.niceforyou.com

Nice China

Shanghai P. R. China
Ph. +86.21.575.701.46/45
Fax +86.21.575.701.44
info@cn.niceforyou.com

Nice USA

Jacksonville Florida USA
Ph. +1.904.786.7133
Fax +1.904.786.7640
info@us.niceforyou.com