

# Électronique et technologie du Fast40

Outre les traditionnelles fonctions de commande et de sécurité, la nouvelle électronique du Fast40 offre également de nombreuses fonctionnalités particulières qui permettent d'obtenir un contrôle total de l'automatisme ainsi qu'une optimisation parfaite du service.

« **Mode Sommeil** » dans la version 24 V.

**Alimentation du système par l'énergie solaire (ZERO-E)** utilisable sur la version 24 V en remplacement du réseau électrique.

**Moteur avec Encodeur** pour une gestion simplifiée des phases de ralentissement et la détection des obstacles.

**Autodiagnostic** des dispositifs de sécurité.

**Sécurité même avec le portail fermé**, désactivation de toutes les commandes en cas de détection d'obstacles.

**Ecran** de programmation et de visualisation des fonctions.

**Mémorisation**, modification et suppression des utilisateurs, possibilité de commander l'automatisme par radiocommande, lecteur transpondeur, carte magnétique et clavier.

**Mémoire** pour la sauvegarde de la configuration et des utilisateurs.

## « MODE SOMMEIL » ÉCONOMIE D'ÉNERGIE.

La nouvelle technologie « **Mode Sommeil** » permet de réduire la consommation d'énergie moyennant la gestion automatique des phases de stand-by de l'installation (environ 80% de réduction en modalité stand-by).



## EN TESTED : SÉCURITÉ INÉGALABLE.

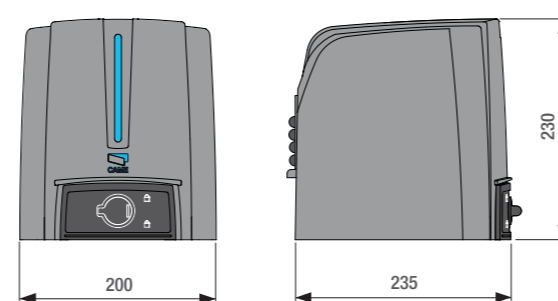
L'automatisme Fast40 a été conçu et testé conformément aux obligations de la norme EN 13241-1 sur les forces d'impact et pourra donc facilement être certifié par l'installateur. L'armoire de commande du Fast40 contrôle constamment le mouvement des vantaux par ENCODEUR pour une poussée en toute sécurité conformément aux normes techniques actuelles EN12445 et EN12453.



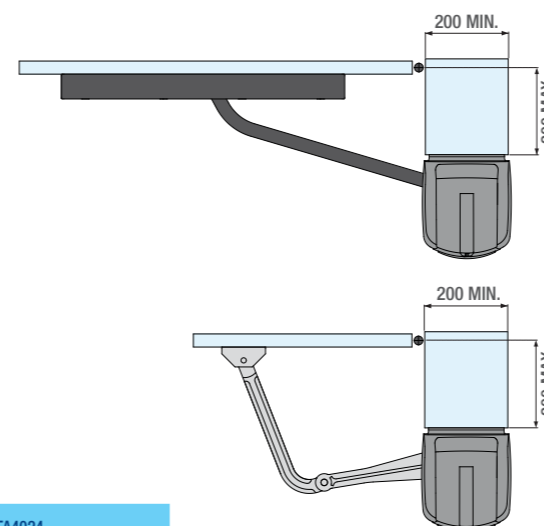
# La gamme Fast40

Automatisme externe à 230 V AC	
001FA40230CB	Automatisme irréversible avec armoire de commande intégrée et bras de transmission articulé pour vantaux jusqu'à 2,3 m
Motoréducteur externe à 230 V AC	
001FA40230	Motoréducteur irréversible avec bras de transmission articulé pour battants jusqu'à 2,3 m
Automatisme externe à 24 V DC	
001FA4024CB	Automatisme irréversible avec armoire de commande intégrée avec moteur 24 V DC et bras de transmission articulé pour vantaux jusqu'à 2,3 m
Motoréducteur externe à 24 V DC	
001FA4024	Motoréducteur irréversible avec bras de transmission articulé pour vantaux jusqu'à 2,3 m
Accessoires	
001LOCK81	Serrure de verrouillage électrique à cylindre simple.
001LOCK82	Serrure de verrouillage électrique à cylindre double.
001STYLO-BD	Bras droit de transmission avec glissière.
001H3000	Boîtier de sécurité avec poignée et bouton de commande pour le déblocage par câble L = 5 m

### Dimensions (mm)



### Applications (mm)



### Limites d'utilisation

Modèle	FA40230CB	FA40230	FA4024CB	FA4024
Largeur max. vantail (m)	2,3	2	1,5	1
Poids max. vantail (Kg)	200	215	250	300

● 230 V AC ● 24 V DC

### Caractéristiques techniques

Type	FA40230CB FA40230	FA4024CB FA4024
Degré de protection IP	IP54	IP54
Alimentation (V - 50/60 Hz)	230 AC	230 AC
Alimentation moteur (V - 50/60 Hz)	230 AC	24 CC
Absorption (A)	1,4	11 max.
Puissance (W)	160	140
Temps d'ouverture à 90° (s)	18	RÉGLABLE
Intermittence/Fonctionnement (%)	30	SERVICE INTENSIF
Couple (Nm)	180	180
Temp. de fonctionnement (°C)	-20 ÷ +55	-20 ÷ +55
Thermoprotection moteur (°C)	150	-

● 230 V AC ● 24 V DC



# Fast40

AUTOMATISME À BRAS ARTICULÉ POUR PORTAILS BATTANTS JUSQU'À 2,3 M PAR VANTAIL



DÉCOUVREZ LES NOUVEAUTÉS CAME chez votre distributeur ou sur [came.com](http://came.com)



Came Cancelli Automatici s.p.a.

Via Martiri della Libertà, 15  
31030 Dosson di Casier  
Treviso - Italy  
Tél. (+39) 0422 49 40  
Fax (+39) 0422 49 41  
info@came.it  
www.came.com



# Fast40

**Le meilleur de la technologie à portée de main.**

L'armoire de commande du nouveau Fast40 a été conçue à l'intérieur de la coque pour une installation simple et rapide ! Fast40 est l'idéal pour les portails battants jusqu'à 2,3 mètres par vantail et pour les applications sur des piliers de moyennes et grandes dimensions.

## QUALITÉ ITALIENNE AUTHENTIQUE.

Le label 100% Made in Italy atteste que FAST40, comme toute la gamme d'automatismes Came, est le résultat d'un processus de fabrication de qualité, conçu pour fournir des produits technologiquement fiables et efficaces, soumis à des tests d'usure équivalant à 10/15 ans d'activité intense, de résistance à des températures extrêmes et à de sévères contrôles de fonctionnement dans des conditions de perturbation électromagnétique. Des caractéristiques qui offrent autorité et prestige à l'installateur, sécurité et tranquillité à l'utilisateur.



# Pourquoi choisir Fast40

## DE NOUVELLES PERFORMANCES À LA POINTE DE LA TECHNOLOGIE.

Rapide et facile à installer, le nouvel automatisme Fast40 offre des caractéristiques et des performances au top de la technologie.

### LES ATOUTS :

**ÉCONOMIE D'ÉNERGIE**, grâce à la nouvelle technologie « **Mode Sommeil** » qui réduit au minimum la consommation de courant électrique conformément aux exigences du marché actuel.

**ZERO-E**, le système spécial d'alimentation Came à énergie solaire qui permet d'alimenter le Fast40 24 Volts à défaut de réseau électrique.

**ARMOIRE DE COMMANDE INTÉGRÉE** même sur la version 24 V, pour une installation simple et rapide. Aucun branchement électrique coûteux grâce au système intégré qui réduit les frais et les temps d'installation.

**BUTÉES MÉCANIQUES**, intégrées au motoréducteur et réglables en ouverture comme en fermeture pour permettre l'élimination des traditionnelles butées au sol encombrantes du portail.



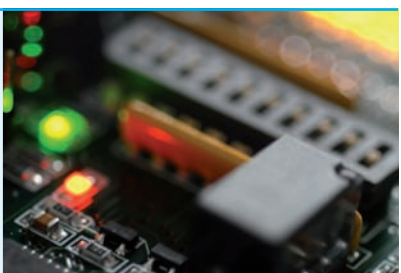
**VOYANT LUMINEUX** pour la signalisation du mouvement du vantail et la fonction spéciale de comptage des manœuvres.



**LEVIER DE DÉBLOCAGE** verrouillable et personnalisable.



**BUTÉES MÉCANIQUES** en ouverture et en fermeture, réglables et intégrées au motoréducteur.



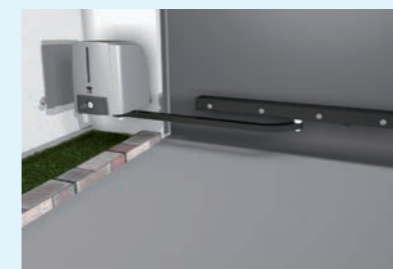
**CARTE ÉLECTRONIQUE** avec de nouvelles fonctions de commande et de sécurité.

## ARTICULÉ OU DROIT TOUJOURS PARFAIT !

**BRAS ARTICULÉ** POUR APPLICATIONS TRADITIONNELLES SUR PILIER.



**BRAS DROIT « À GLISSIÈRE »** IDÉAL LORSQUE L'ESPACE LATÉRAL EST MINIMUM.



**VOYANT LUMINEUX** pour la signalisation des éventuelles manœuvres du moteur (ouverture et fermeture du portail, blocage du portail, etc.).

**LEVIER DE DÉBLOCAGE** positionné de manière à faciliter les opérations d'ouverture manuelle du portail en cas de coupure de courant.