



# CDVI

FR FRANCAIS

EN ENGLISH



## GARH GARV



**Gâches appliques réversibles en aluminium**  
***Aluminium reversible surface mount strikes***

**Gamme :** Verrouillage / **Range:** Locking devices

**MANUEL D'INSTALLATION**  
**INSTALLATION MANUAL**

**GARH-GARV***Gâches applique réversible en aluminium***1] PRÉSENTATION PRODUIT**

- Réversible (Breveté).
- Montage applique :
  - horizontale (GARH)
  - verticale (GARV).
- Gâches en aluminium.
- Double empennage.
- Emission ou rupture.
- 1 temps ou 2 temps.
- Varistance fournie.
- Protection électronique contre l'effet de self.
- Non symétrique.
- Dimensions (L x l x P) :
  - GARH : 90 x 50 x 56 mm.
  - GARV : 120 x 50 x 56,5 mm.
- Alimentation : 12 V AC/DC (24 V AC/DC sur demande).
- Consommation "Emission" :
  - 12 V AC = 270 mA
  - 12 V DC = 380 mA
- Consommation "Rupture" :
  - 12 V DC = 160 mA

**2] RAPPELS ET RECOMMANDATIONS**

Ce produit est livré avec une varistance.

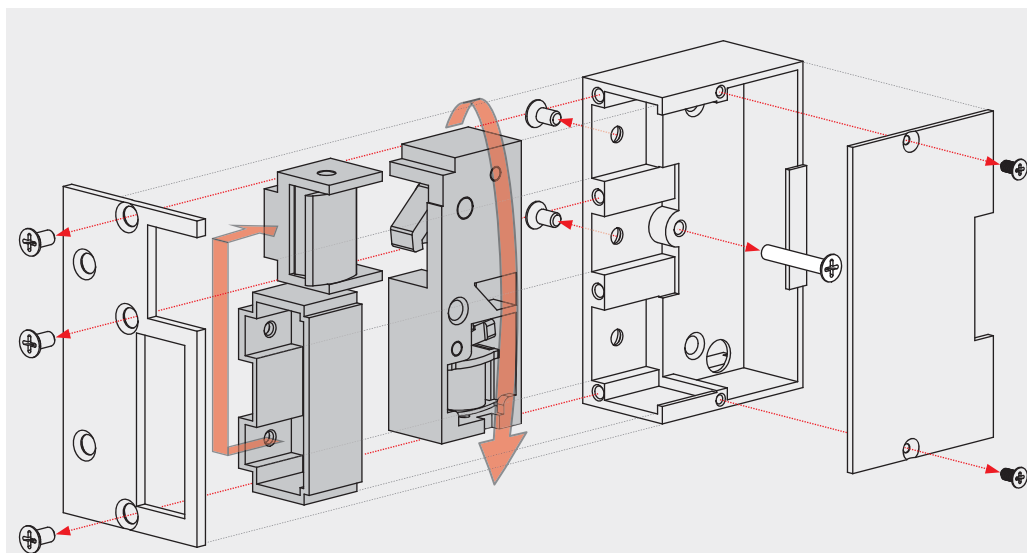
Celles-ci doivent être montées directement sur les bornes de la gâche (ventouse, moteur,...) commandée par l'équipement. La varistance limite les surtensions provoquées par le bobinage de la gâche – effet de self.

RoHS



DEEE

CE Certification CE

**4] MONTAGE ET DÉMONTAGE / ASSEMBLING AND DISASSEMBLING**

Sch. 1.

## GARH-GARV

Aluminium reversible surface mount strikes

### 1] PRODUCT PRESENTATION

- **Reversible (Patented).**
- **Surface mount:**
  - Horizontal (GARH)
  - Vertical (GARV).
- **Aluminium strikes.**
- **With keeper for deadbolt.**
- **Fail-secure or fail-safe.**
- **Timed relock or Door operated relocks.**
- **Supplied varistor.**
- **Electronic protection to eliminate back-EMF.**
- **Non-symmetrical.**
- **Dimensions (L x W x D):**
  - GARH: 90 x 50 x 56mm.
  - GARV: 120 x 50 x 56.5mm.
- **Input voltage: 12V ac/dc (24V ac/dc on request).**
- **"Fail-secure" Consumption:**
  - 12V ac = 270mA
  - 12V dc = 380mA
- **"Fail-safe" Consumption:**
  - 12V dc = 160mA.

### 2] REMINDERS & RECOMMENDATIONS

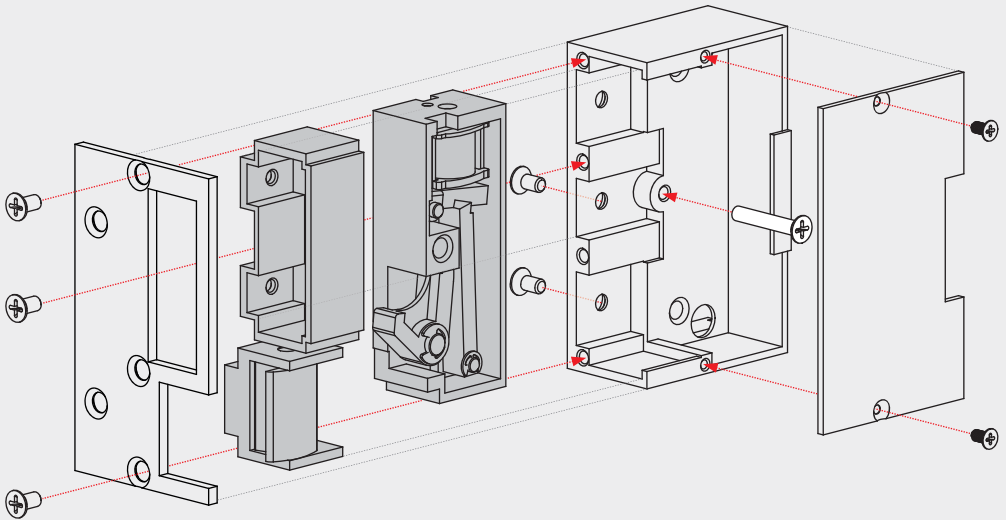
**This product is supplied with a varistor.**

The varistor must be connected directly to the locking system terminals (electric strikes, electromagnet, or lock) operated by the device. The varistor limits overload produced by the strike coil, known as self-effect.

RoHS

WEEE

CE Certification



Sch. 2.

## Manufacturing Access Control since 1985



### CDVI Group

FRANCE (Headquarter/Siège social)  
Phone: +33 (0)1 48 91 01 02  
Fax: +33 (0)1 48 91 21 21

All the information contained within this document (photos, drawing, features, specifications and dimensions) could be perceptibly different and can be changed without prior notice.  
Toutes les informations mentionnées à titre indicatif sur le présent document (photos, dessins, caractéristiques techniques et dimensions) peuvent varier et sont susceptibles de modifications sans notification préalable.

### CDVI

FRANCE + EXPORT  
Phone: +33 (0)1 48 91 01 02  
Fax: +33 (0)1 48 91 21 21

### CDVI AMERICAS

[CANADA - USA]  
Phone: +1 (450) 682 7945  
Fax: +1 (450) 682 9590

### CDVI BENELUX

[BELGIUM - NETHERLAND - LUXEMBOURG]  
Phone: +32 (0) 56 73 93 00  
Fax: +32 (0) 56 73 93 05

### CDVI

TAIWAN  
Phone: +886 (0)42471 2188  
Fax: +886 (0)42471 2131

### CDVI

SUISSE  
Phone: +41 (0)21 882 18 41  
Fax: +41 (0)21 882 18 42

### CDVI

CHINA  
Phone: +86 (0)10 62414516  
Fax: +86 (0)10 62414519

### CDVI IBÉRICA

[SPAIN - PORTUGAL]  
Phone: +34 (0)935 390 966  
Fax: +34 (0)935 390 970

### CDVI

ITALIA  
Phone: +39 0331 97 38 08  
Fax: +39 0331 97 39 70

### CDVI

MAROC  
Phone: +212 (0)5 22 48 09 40  
Fax: +212 (0)5 22 48 34 69

### CDVI SWEDEN

[SWEDEN - DENMARK - NORWAY - FINLAND]  
Phone: +46 (0)31 760 19 30  
Fax: +46 (0)31 748 09 30

### CDVI UK

[UNITED KINGDOM - IRELAND]  
Phone: +44 (0)1628 531300  
Fax: +44 (0)1628 531003

### DIGIT

FRANCE  
Phone: +33 (0)1 41 71 06 85  
Fax: +33 (0)1 41 71 06 86