

DIGICODE Radio universel

instructions pour la mise en service et l'utilisation



Digicode Radio NICE MOTXR



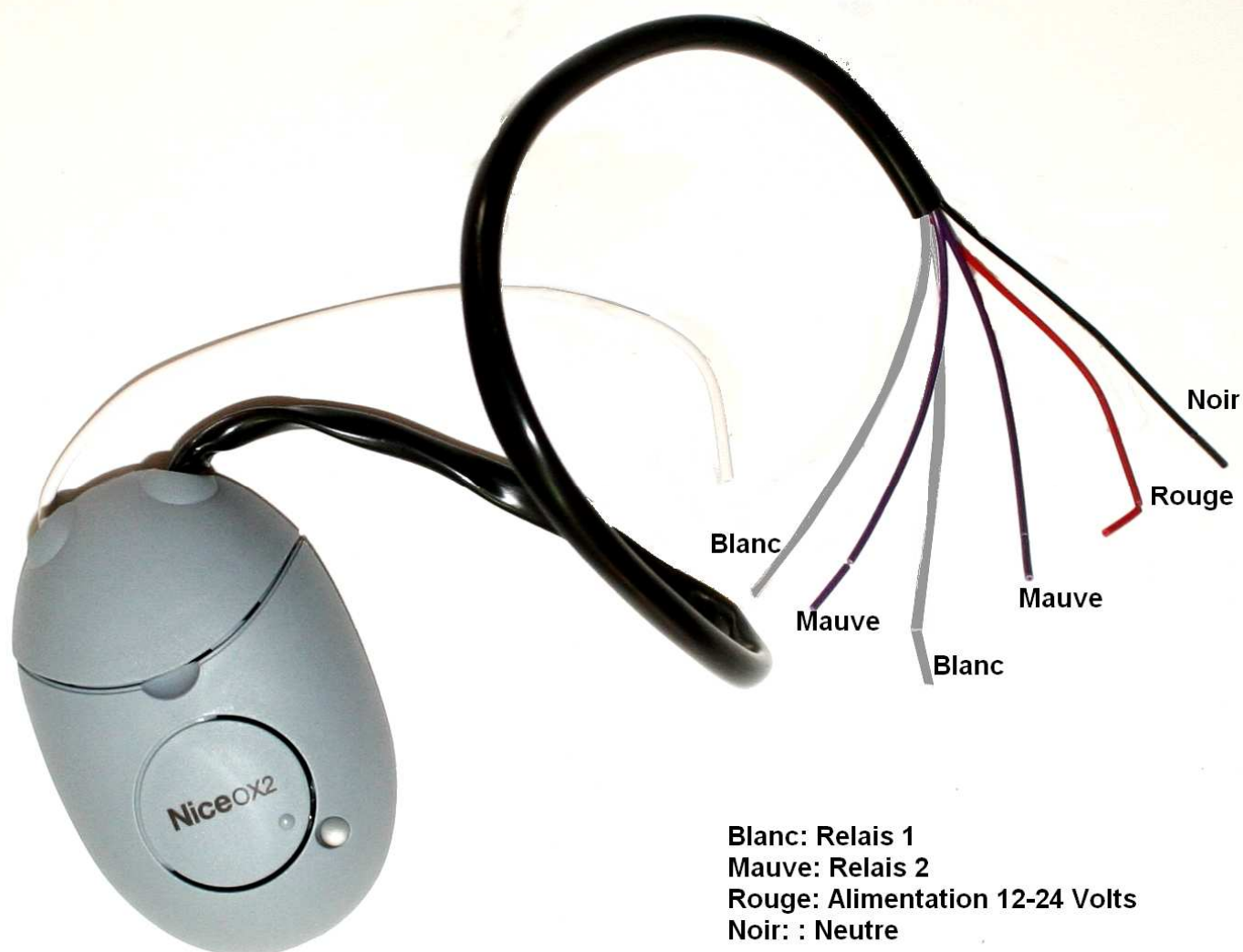
Récepteur universel NICE OX2

Raccordement électrique d'un récepteur universel OX2

Le récepteur OX2 dispose de 2 relais, il peut commander 2 automatismes, ou 2 fonctions d'un automate, par exemple « ouverture totale » et « ouverture partielle » d'un portail.

Le récepteur peut être placé dans le coffret de la logique de commande de l'automatisme à commander

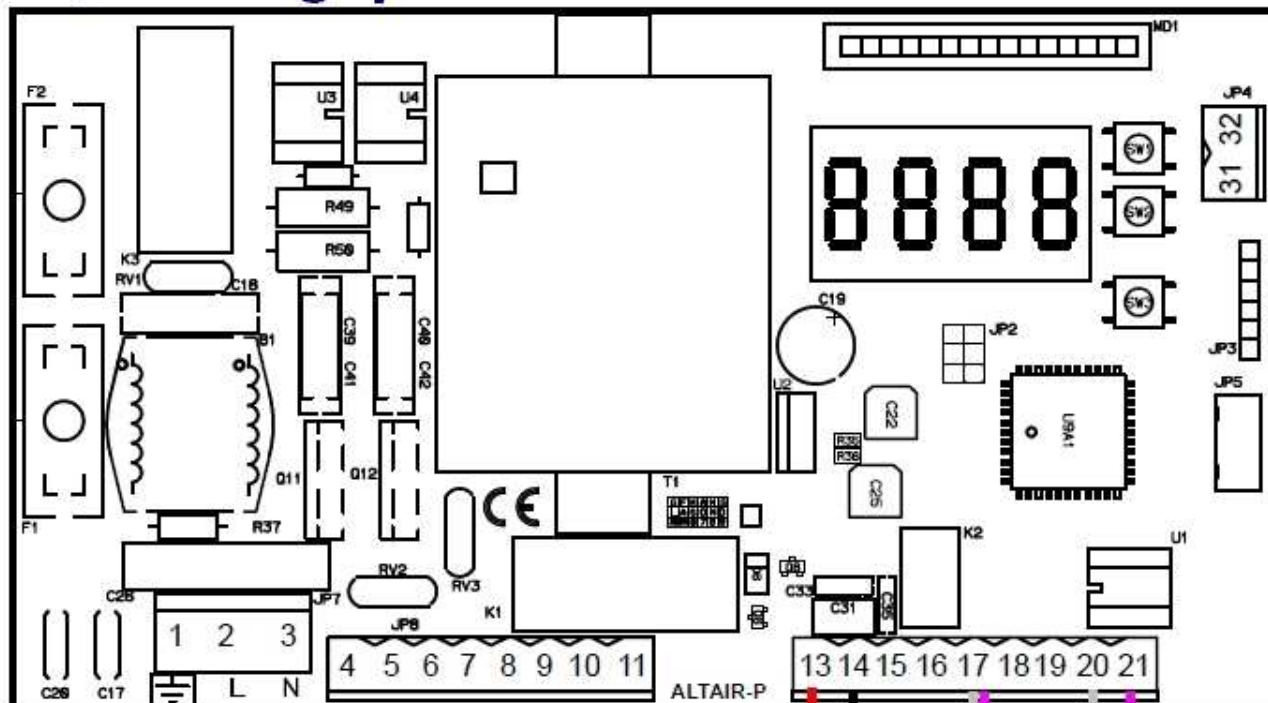
Alimenter l'OX2 en 12 ou 24Vcc ou Vca, depuis l'armoire de commande existante.
(voir les exemples de raccordement ci-dessous)



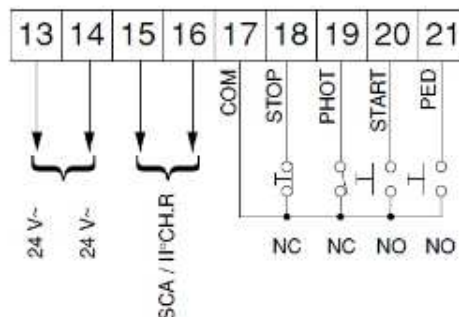
Exemple de Câblage d'un récepteur OX2 sur différentes logique de commande

Exemple 1 : raccordement OX2 sur logique BFT

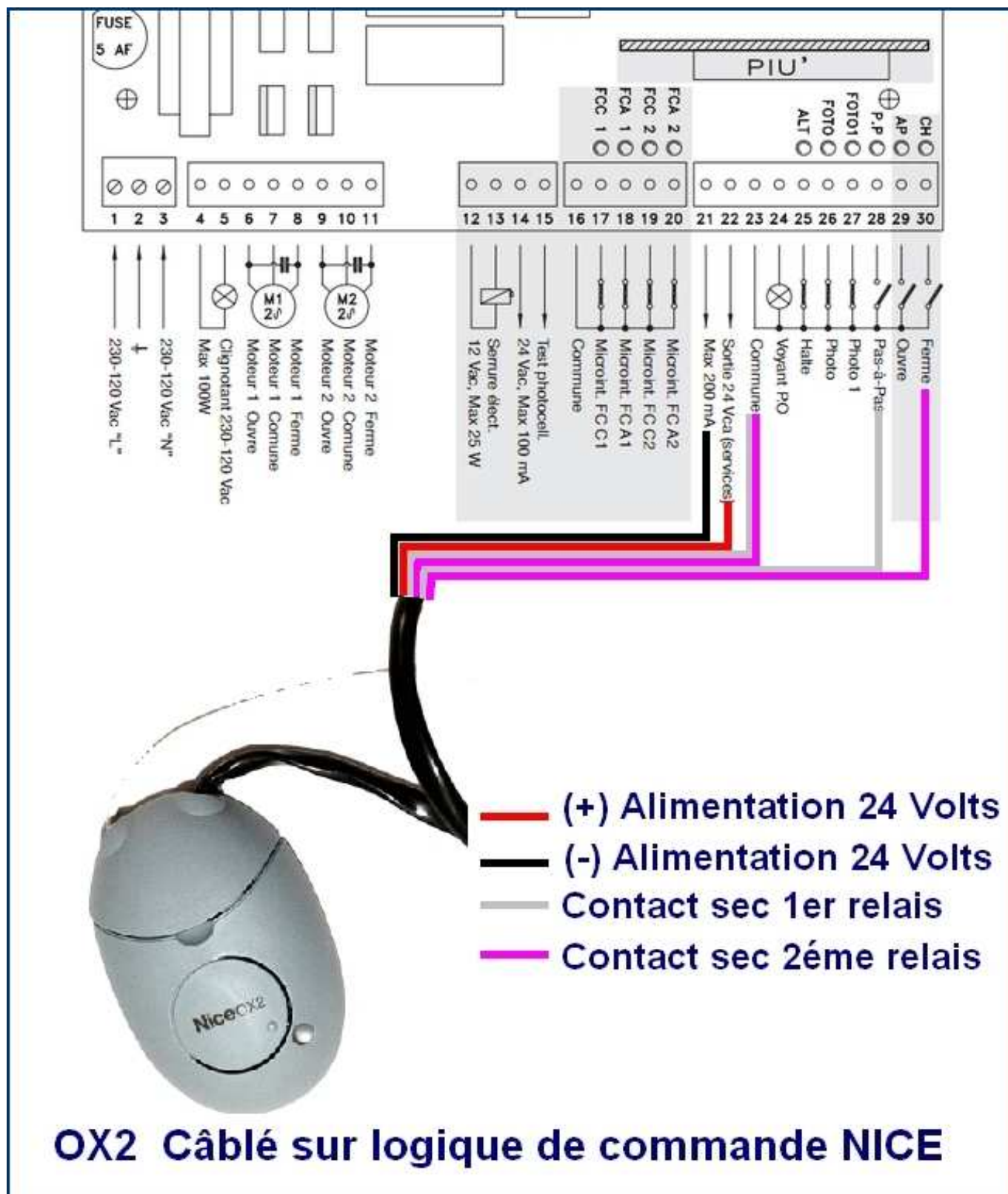
OX2, sur Logique de commande BFT Altair



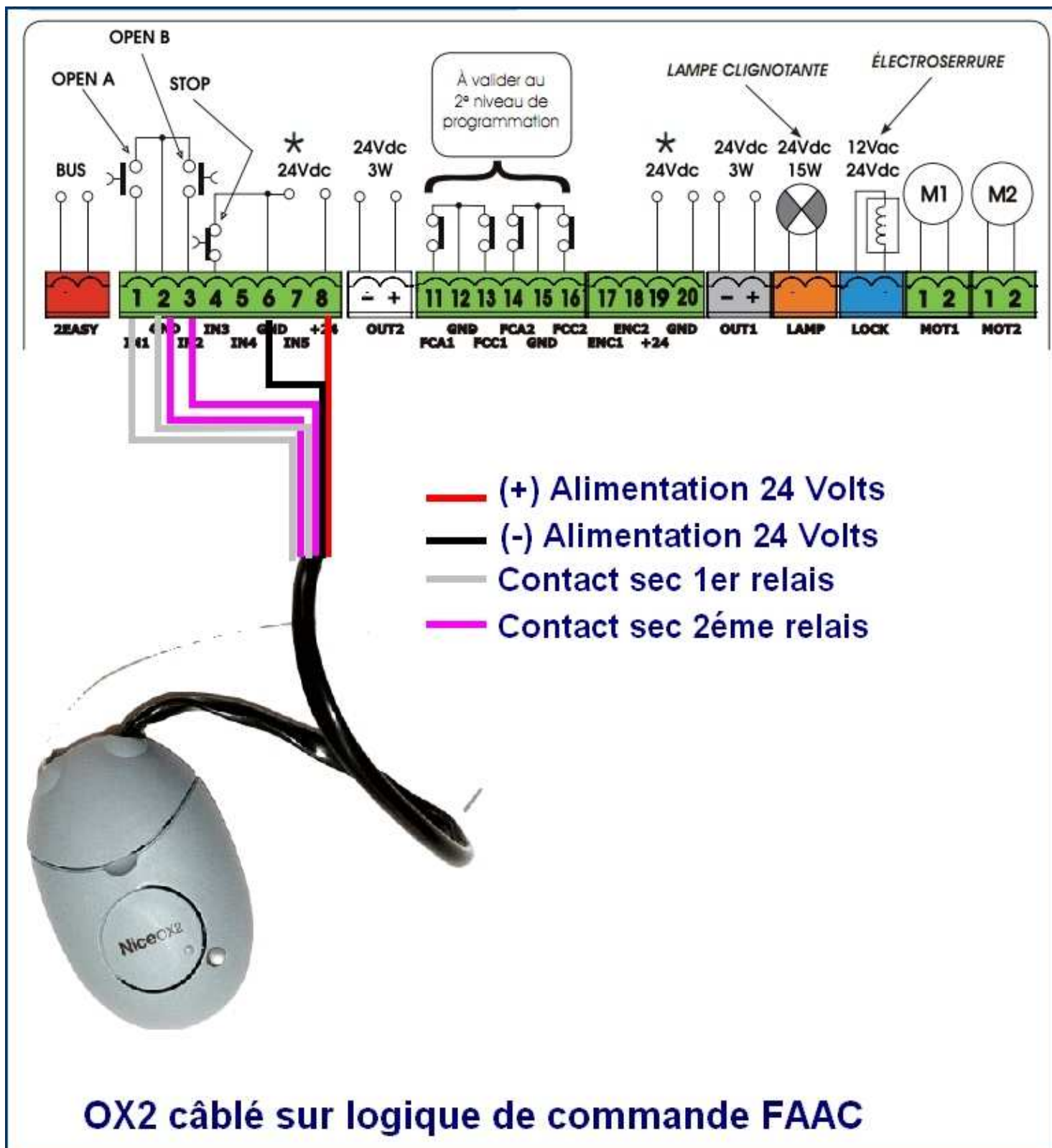
- (+) Alimentation 24 Volts
- (-) Alimentation 24 Volts
- Contact sec 1er relais
- Contact sec 2ème relais



Exemple 2 : Raccordement OX2 sur logique NICE



Exemple 3 : raccordement OX2 sur Logique FAAC

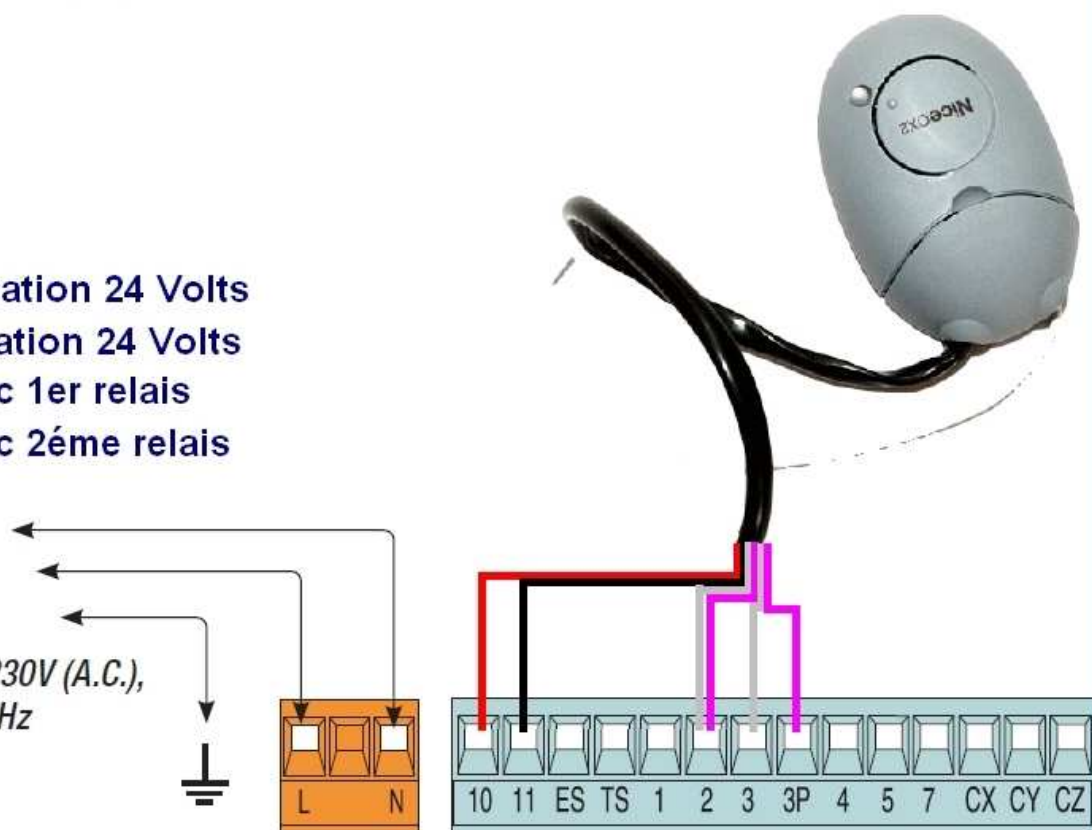


Exemple 4 : raccordement OX2 sur Logique CAME

Ox2 Câblé sur logique de commande CAME

- (+) Alimentation 24 Volts
- (-) Alimentation 24 Volts
- Contact sec 1er relais
- Contact sec 2ème relais

*Alimentation en 230V (A.C.),
fréquence 50/60 Hz*



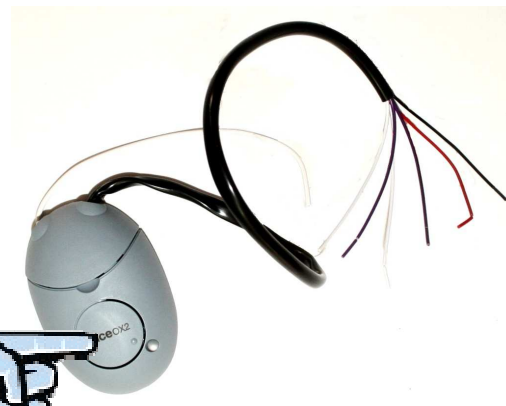
Programmation du digicode sur le récepteur universel :

Le digicode radio MOTXR dispose de 2 canaux, qui permettent 2 commandes d'automatisme. Les codes d'activation de ces 2 canaux sont paramétrés d'usine :

- Code 11 activation par la flèche de gauche
- Code 22 activation par la flèche de droite

Programmation du relais 1 :

- Faire un appui court sur le bouton de programmation, la led verte va clignoter régulièrement chaque seconde, le récepteur est prêt à recevoir le code du digicode.

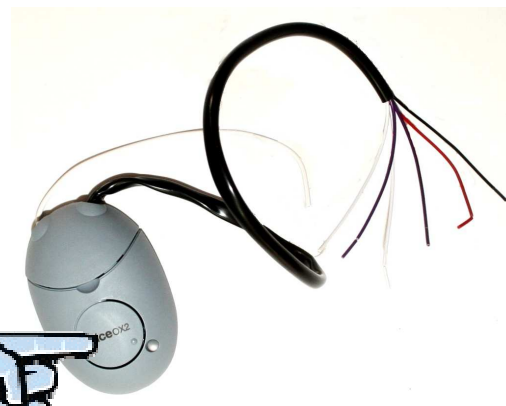


- Composer le « 11 » et valider sur la flèche ◀ en gardant le doigt appuyé au moins 3 secondes. la led va émettre 3 clignotements longs, pour confirmer la mémorisation du code.



Programmation du relais 2 :


- Faire 2 appuis courts sur le bouton de programmation, la led verte va clignoter 2 fois régulièrement chaque seconde, le récepteur est prêt à recevoir le code du digicode.



- Composer le « 22 » et valider sur la flèche ▶ en gardant le doigt appuyé au moins 3 secondes. la led va émettre 3 clignotements longs, pour confirmer la mémorisation du code.



Faire un essai de fonctionnement :

Composer le 11 et valider avec la flèche  le récepteur commande l'ouverture de l'automatisme.


Remplacement des codes d'activation :


- Canal 1 (code usine 11)

Appuyer et garder le doigt appuyer sur 0

Faire un appui sur  et relâcher

Relâcher 0

Composer le « 11 » et appuyer sur 

Composer un nouveau code entre 1 et 8 chiffres et valider en appuyant sur 

Recomposer votre nouveau code et valider en appuyant de nouveau sur 


Le digicode émet 3 bips long si le nouveau a bien été enregistré

- Canal 2 (code usine 22)

Appuyer et garder le doigt appuyer sur 0

Faire un appui sur  et relâcher

Relâcher 0

Composer le « 22 » et appuyer sur 

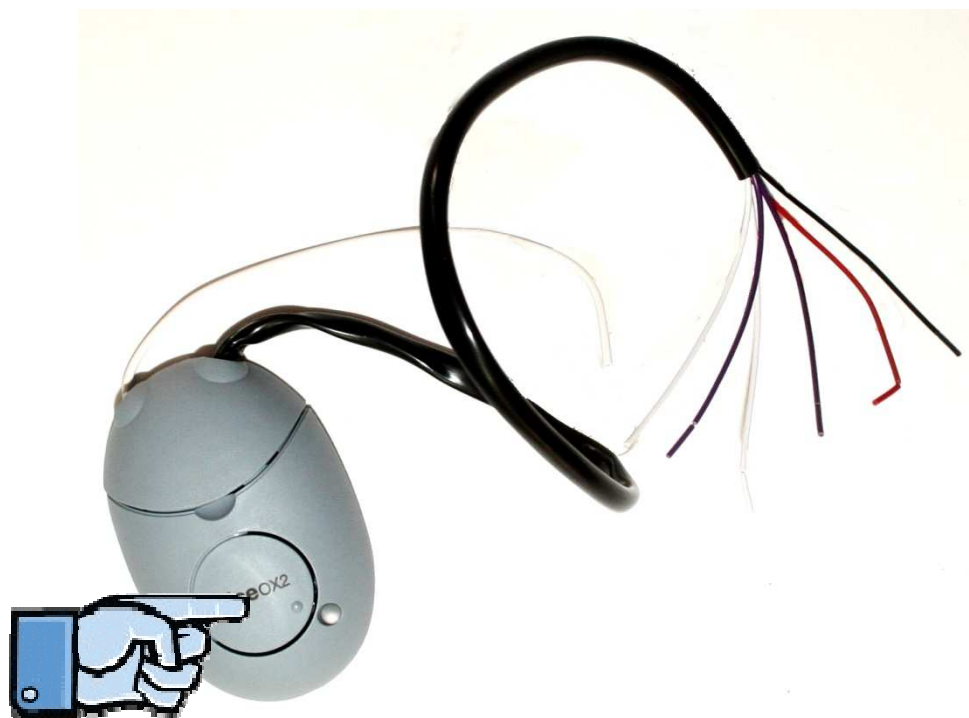
Composer un nouveau code entre 1 et 8 chiffres et valider en appuyant sur 

Recomposer votre nouveau code et valider en appuyant de nouveau sur 

Le digicode émet 3 bips long si le nouveau a bien été enregistré

Lors de la composition de vos codes 1 et 2, le clavier émettra 5 bips courts si la combinaison est correcte.

Effacement de la mémoire du récepteur



Presser et maintenir enfoncée la touche de programmation du récepteur, la led va s'allumer, puis s'éteindre et émettre 3 clignotements, relâchez le bouton exactement au 3ème clignotement.

Si l'effacement s'est effectué correctement la led clignotera 5 fois distinctement.

**En aucun cas la notice simplifiée ne peut remplacer
la notice fournie avec le produit**