

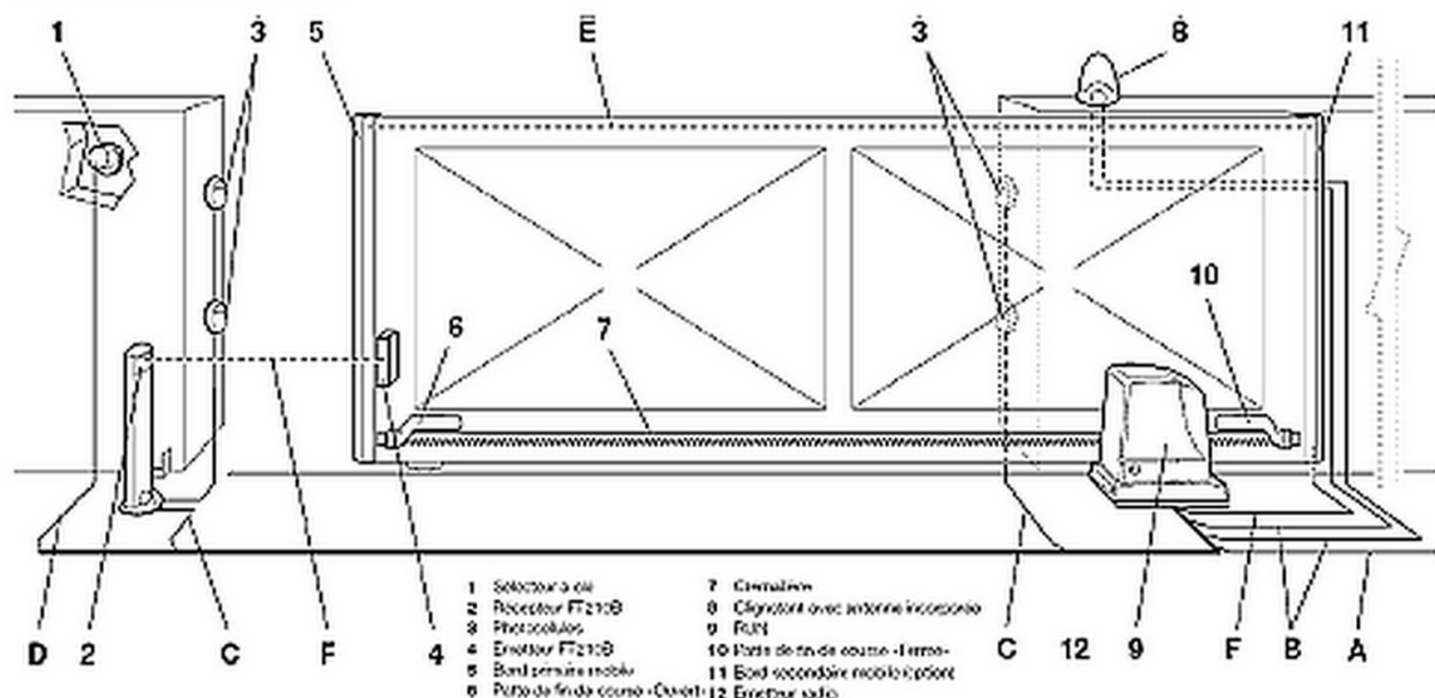
Nice

NOTICE SIMPLIFIEE

# RUN 1800 2500



## DESSIN D'ENSEMBLE



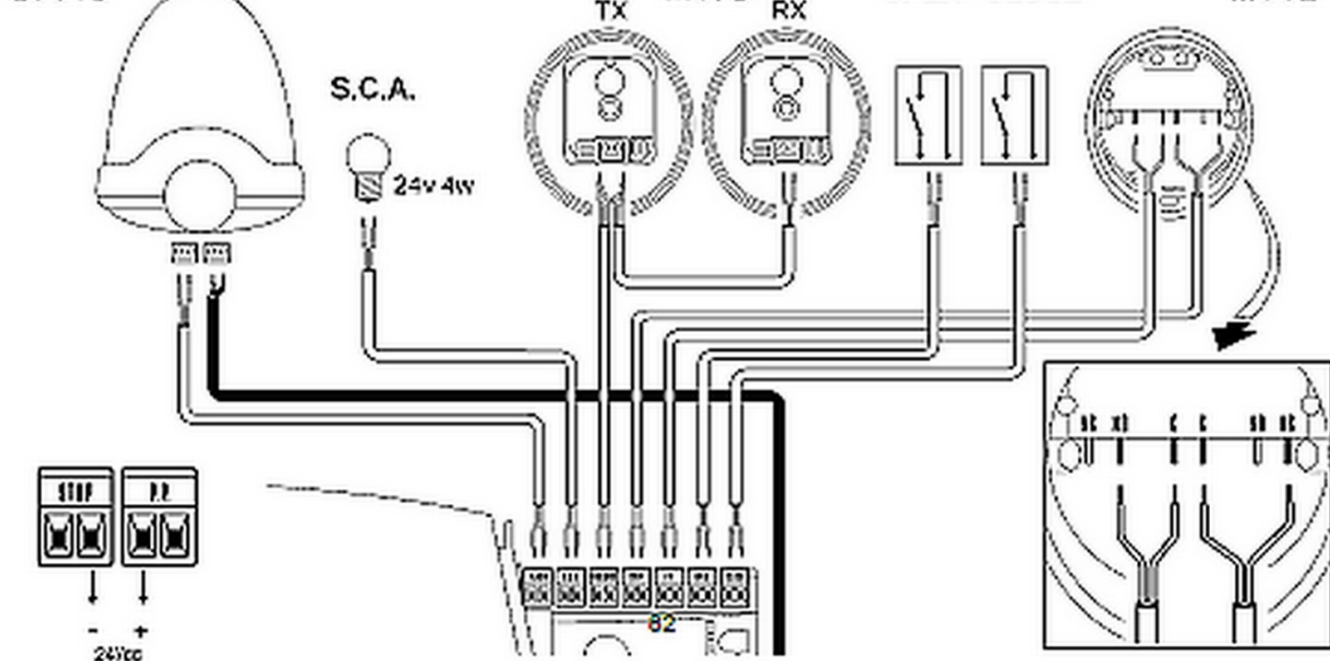
- |                                     |  |
|-------------------------------------|--|
| 1 Sélecteur à clé                   | 7 Commande                             |
| 2 Récepteur FT210B                  | 8 Clignotant avec antenne incorporée   |
| 3 Photocellules                     | 9 RUN                                  |
| 4 Émetteur FT210B                   | 10 Partis de fin de course - 1er et 2e |
| 5 Bord primaire mobile              | 11 Bord secondaire mobile support      |
| 6 Partis de fin de course - Clavier | 12 Émetteur radio                      |

### Connexion

| Connexion                                   | Type de câble                          | Longueur maximum admise                  |
|---|--|--|
| A: Ligne électrique d'alimentation          | 1 câble 3x1,5mm <sup>2</sup>           | 30cm (note 1)                            |
| B: Clignotant avec antenne                  | 1 câble 2x0,5mm <sup>2</sup>           | 20cm                                     |
|   | 1 câble blindé type RG58               | 20cm (longueur conseillée: moins de 5 m) |
| C: Photocellules                            | 1 câble 2x0,5mm <sup>2</sup>           | 30cm (note 2)                            |
| D: Sélecteur à clé                          | 2 câbles 2x0,5mm <sup>2</sup> (note 3) | 50cm                                     |
| E: Connexion entre les deux 2 bords mobiles | 1 câble 2x0,5mm <sup>2</sup> (note 4)  | 20cm                                     |
| F: Connexion des bords mobiles              | 1 câble 2x0,5mm <sup>2</sup> (note 5)  | 30cm                                     |

## SCHEMA DE RACCORDEMENT

LUCYB



|                    |   |
|--------------------|---|
| <b>Open</b><br>▲   | La touche «OPEN» permet de commander l'ouverture du portail ou de déplacer vers le haut le point de programmation.              |
| <b>Stop</b><br>Set | La touche «STOP» permet d'arrêter la manœuvre et si elle est pressée plus de 5 secondes, elle permet d'entrer en programmation. |
| <b>Close</b><br>▼  | La touche «CLOSE» permet de commander la fermeture du portail ou de déplacer vers le bas le point de programmation.             |

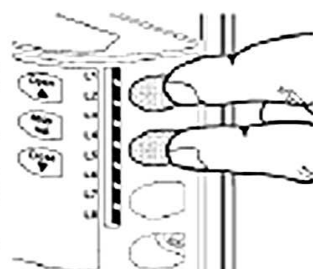


## SELECTION DU SENS DE DEPLACEMENT



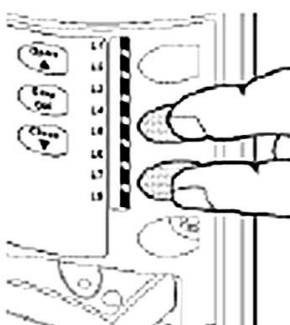
## RECONNAISSANCE DES DISPOSITIFS

1. Presser et maintenir enfoncées les touches [▲] et [Set];
2. Relâcher les touches quand les LED L1 et L2 commencent à clignoter très rapidement (au bout d'environ 3 s);
3. Attendre quelques secondes que la logique termine la reconnaissance des dispositifs;
4. À la fin de la reconnaissance, la LED STOP doit rester allumée; les LED L1 et L2 s'éteignent (les LED L3 et L4 commenceront éventuellement à clignoter).



## RECONNAISSANCE DE LA LONGUEUR DU TABLIER

1. Presser et maintenir enfoncées les touches [▼] et [Set]
2. Relâcher les touches quand la manœuvre commence (au bout d'environ 3 s);
3. Vérifier que la manœuvre en cours est une ouverture, autrement presser la touche [Stop] et relire attentivement le paragraphe "4.1 Sélection de la direction"; puis répéter à partir du point 1;
4. Attendre que la logique complète la manœuvre d'ouverture jusqu'à ce que le fin de course d'ouverture soit atteint; la manœuvre de fermeture commence juste après;
5. Attendre que la logique achève la manœuvre de fermeture.



## MEMORISATION D'UN EMETTEUR EN MODE ii

Presser la touche sur le récepteur un nombre de fois égale à la fonction désirée. (1 fois ouverture total, 2 fois ouverture partiel)

Vérifier que la LED émet un nombre de clignotements correspondant à la fonction désirée.

Dans les 10 secondes qui suivent, presser pendant au moins 5 secondes la touche désirée de l'émetteur à mémoriser.

**Nota:** Si la mémorisation a été effectuée correctement, la LED du récepteur clignotera 3 fois.

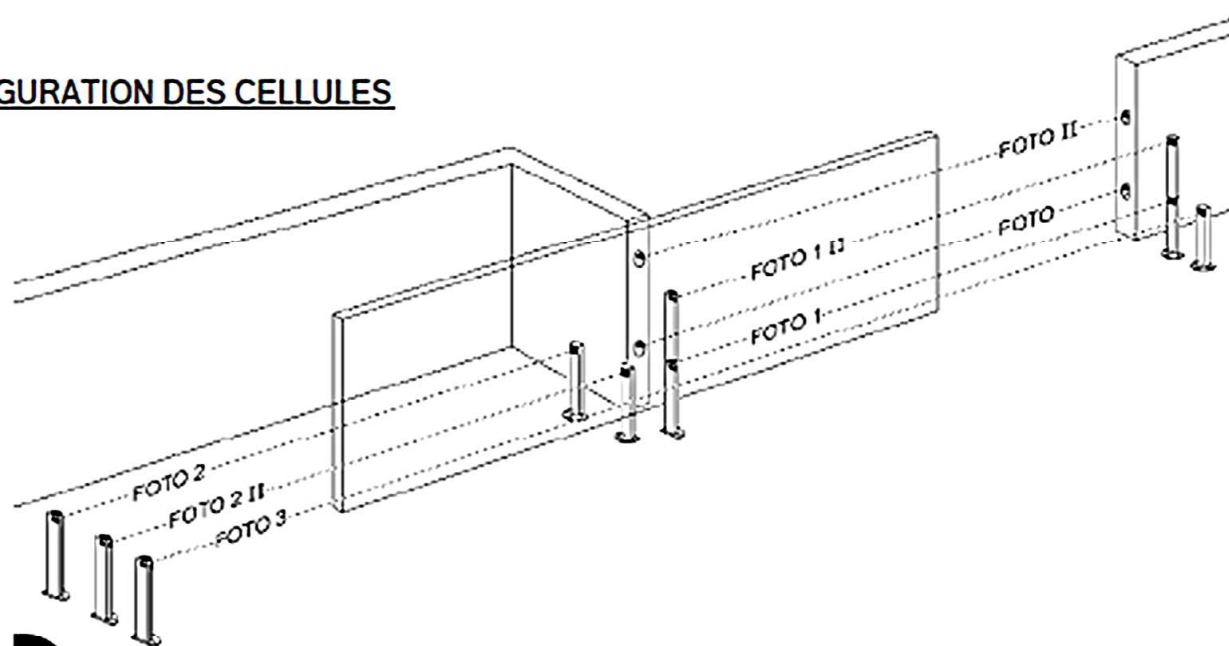
S'il y a d'autres émetteurs à mémoriser, répéter le point 3 dans les 10 secondes qui suivent. La phase de mémorisation prend fin au bout de 10 secondes lorsque le récepteur s'éteint.

### Exemple

|   |   |                                |
|---|---|--------------------------------|
|  |  | 1 ou 2 fois                    |
|  |  | 1 ou 2 fois toute les secondes |
|  |  | 5 S                            |
|  |  | x3                             |

# Nice

## CONFIGURATION DES CELLULES



| Photocellule   | Cavaliers | Photocellule   | Cavaliers |
|--|-----------|--|-----------|
| <b>PHOTO</b><br>Photocellule extérieure h = 50<br>avec intervention en fermeture     |           | <b>PHOTO 2</b><br>Photocellule extérieure avec<br>intervention en ouverture    |           |
| <b>PHOTO II</b><br>Photocellule extérieure h = 100<br>avec intervention en fermeture |           | <b>PHOTO 2 II</b><br>Photocellule intérieure avec<br>intervention en ouverture |           |
| <b>PHOTO 1</b><br>Photocellule intérieure h = 50<br>avec intervention en fermeture   |           | <b>PHOTO 3</b><br>Photocellule unique qui<br>couvre tout l'automatisme         |           |

## DEVEROUILLAGE DE L'OPERATEUR

