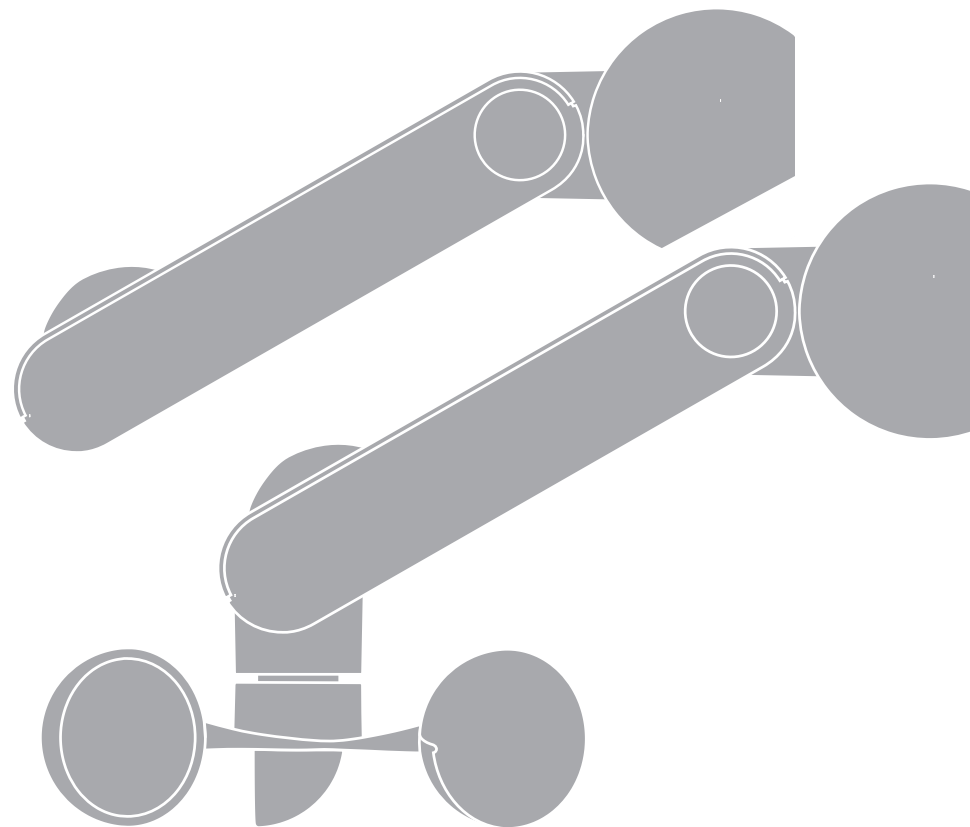


Nemo

**Instructions et avertissements pour
l'installation et l'utilisation**

Climatic sensor

SRT et WSRT



Nice

CE 0682

RECOMMANDATIONS GÉNÉRALES

Recommandations pour la sécurité

- Au cours de l'installation du dispositif, il est important de suivre attentivement toutes les instructions figurant dans ce guide. Ne pas effectuer l'installation si le moindre doute persiste et demander les éclaircissements nécessaires au Service après-vente Nice.
- **ATTENTION ! – Instructions importantes : conserver ces instructions pour les éventuelles interventions futures de maintenance ou de mise au rebut du dispositif.**
- **ATTENTION ! – Toutes les opérations d'installation, de connexion, de programmation et de maintenance du dispositif doivent être effectuées exclusivement par un technicien qualifié !**
- Ne pas ouvrir le carter de protection du dispositif car il contient des circuits électriques qui ne sont pas sujets à maintenance.
- Ne pas effectuer de modifications sur une partie quelconque du dispositif. Les opérations non autorisées ne peuvent que provoquer des problèmes de fonctionnement. Le constructeur décline toute responsabilité pour les dommages dérivant de modifications arbitraires au produit.
- Ne pas mettre le dispositif à proximité de fortes sources de chaleur ni l'exposer à des flammes vives. Ces actions peuvent l'endommager et être cause de mauvais fonctionnement.
- Le produit n'est pas destiné à être utilisé par des personnes (enfants compris) aux capacités physiques, sensorielles ou mentales réduites, ou manquant d'expérience ou de connaissances, à moins que celles-ci aient pu bénéficier, par l'intermédiaire d'une personne responsable de leur sécurité, d'une surveillance ou d'instructions sur l'utilisation du produit.
- Faire en sorte que les enfants ne jouent pas avec le produit.
- Prévoir, sur la ligne d'alimentation de l'installation, un dispositif de déconnexion avec une distance d'ouverture des contacts permettant la déconnexion complète dans les conditions prescrites par la catégorie de surtension III.

Autres recommandations

- S'assurer que la surface du capteur de pluie est le plus possible propre et dépourvue de feuilles, neige ou autre : nettoyer la surface avec un chiffon doux et humide, en évitant les substances contenant de l'alcool, du benzène, des diluants ou similaires.
- Manipuler le produit avec soin en évitant les écrasements, les chocs et les chutes pour ne pas l'endommager.
- Les matériaux de l'emballage du produit doivent être mis au rebut dans le plein respect des normes locales en vigueur.

1 – DESCRIPTION DU PRODUIT ET TYPE D'UTILISATION

Le présent produit fait partie de la série de capteurs climatiques **Nemo** ; il est équipé d'un émetteur radio intégré, avec codage « TTS » et a besoin d'une alimentation de secteur électrique. Nemo est destiné aux installations d'automatisation pour stores, volets roulants, lanterneaux et similaires, qui adoptent des logiques de commande et des moteurs tubulaires Nice avec codage radio « TTS ». **Toute autre utilisation doit être considérée comme impropre et interdite ! Nice ne répond pas des dommages résultant d'une utilisation impropre des produits, différente de ce qui est prévu dans le présent guide.**

Le fonctionnement du produit se base sur la détection en temps réel des variations de la vitesse du vent(*), de l'intensité de la lumière solaire et de la présence de pluie ou de neige. Quand la valeur détectée par les capteurs climatiques dépasse (ou pas) le seuil d'intervention établi par l'installateur, Nemo transmet un « signal radio » au récepteur de l'automatisme qui, à son tour, commande une manœuvre de *Montée* ou de *Descente*, suivant le type de signal reçu (au-dessus ou au-dessous du seuil). Dans un automatisme, on peut installer jusqu'à 3 Nemo, ce qui permet de contrôler plusieurs points dans l'espace.

ATTENTION ! – Nice décline toute responsabilité pour les dommages matériels dus à des événements atmosphériques non détectés par le dispositif.

(* **Note** – Cette fonction est présente uniquement dans le modèle Nemo WSRT.

IMPORTANT – Nemo version « SRT », dispose d'une sortie avec un relais à contact sans potentiel. La signalisation de la présence de pluie a lieu avec la fermeture du contact du relais.

2 – VÉRIFICATIONS AVANT L'INSTALLATION ET LIMITES D'UTILISATION DU PRODUIT

- Lire les données techniques figurant dans le chapitre « Caractéristiques techniques du produit » pour évaluer les limites d'utilisation de Nemo.
- Vérifier que le récepteur de l'automatisme dans lequel Nemo doit être mémorisé adopte le codage « TTS » (se référer au guide d'instructions du récepteur ou de l'automatisme);
- Nemo pourrait ne pas être compatible avec les anciens moteurs produits avant juin 2004 ou avec les logiques de commande TTO.

- (fig. 1) Vérifier que le lieu choisi pour l'installation de Nemo se trouve à l'intérieur du rayon de transmission-réception générée par Nemo et par le récepteur de l'automatisme à commander. Même si la portée dans des conditions favorables (en espace libre) peut être de 100 m, considérant que Nemo représente une protection, il est conseillé de ne pas dépasser 20-30 m. Il est conseillé, en outre, de vérifier qu'il n'y a pas, à proximité, d'autres dispositifs radio opérant à la même fréquence et avec des transmissions continues, tels que des alarmes, écouteurs radio, etc. : ces dispositifs pourraient en réduire ultérieurement la portée.
- Vérifier que le lieu choisi pour l'installation de Nemo remplit les conditions suivantes :
 - (fig. 2) il doit permettre un ensoleillement total et direct de la surface du capteur soleil ; ne pas installer le produit dans les zones d'ombre produites par les stores, arbres, balcons etc. ou sous une source artificielle de lumière intense ;
 - (fig. 3) il doit permettre l'exposition des pales du capteur vent à la même ventilation à laquelle est soumis le store que l'on souhaite automatiser.
 - (fig. 4) il doit permettre l'exposition du capteur pluie directement à la pluie.
- (fig. 5) Choisir le type de configuration que doit prendre la structure de Nemo, suivant l'inclinaison de la surface choisie pour l'installation.
- **Attention ! – Les pales du capteur vent doivent être positionnées à l'horizontale et tournées vers le bas par rapport au corps.**
- Vérifier que la surface choisie pour l'installation est d'un matériau solide et peut garantir une fixation stable.
- Vérifier que Nemo se trouve dans une position protégée des chocs accidentels contre d'autres objets.

3 – INSTALLATION DU PRODUIT

Attention ! – Avant d'effectuer l'installation, lire attentivement le chapitre 2.

Pour effectuer l'installation, fixer les différentes parties du produit en suivant l'ordre numérique indiqué sur la fig. 6. Ensuite, incliner le corps de Nemo de manière à mettre les pales du capteur vent sur le plan horizontal comme indiqué sur la fig. 5.

4 – BRANCHEMENTS ÉLECTRIQUES**ATTENTION !**

- Le branchement définitif du dispositif au secteur doit être effectué exclusivement par un électricien qualifié et expérimenté, dans le respect des normes de sécurité locales en vigueur sur le territoire et du présent guide d'instructions.
- Respecter scrupuleusement les connexions prévues, en cas de doute, **NE PAS tenter en vain mais consulter les notices techniques disponibles également sur le site "www.niceforyou.com"**.
- Un branchement erroné peut provoquer des pannes ou des situations de danger ; respecter par conséquent scrupuleusement les connexions indiquées.

Effectuer les connexions électriques comme indiqué fig. 7. Pour effectuer les essais de fonctionnement et la mémorisation du dispositif dans le récepteur de l'automatisme il faut alimenter électriquement Nemo.

Notes :

- **Après avoir alimenté électriquement Nemo, la led émet une séquence de clignotements pour signaler la version de Nemo connectée :**
 - Nemo **WSRT** : led **ROUGE** ; led **JAUNE** ; led **VERTE** ; led **ROUGE**
 - Nemo **SRT** : led **JAUNE** ; led **VERTE** ; led **ROUGE**

5 – MÉMORISATION DU PRODUIT DANS LE RÉCEPTEUR DE L'AUTOMATISME

Comme pour n'importe quel émetteur, pour Nemo aussi, il faut mémoriser son code radio dans le récepteur de l'automatisme à commander, de manière que Nemo puisse envoyer « par radio » les commandes. Pour mémoriser Nemo, il faut suivre la procédure « Mode I » décrite dans le guide du moteur tubulaire ou du récepteur associé. **Note** – la touche ■ (= Stop) de l'émetteur cité dans ces manuels équivaut sur Nemo à la touche « P1 » de la fig. 8.

En alternative, il est possible d'utiliser également l'une des procédures de mémorisation suivantes.

Procédure de mémorisation d'émetteurs supplémentaires avec un émetteur déjà mémorisé

Avertissement – Utiliser cette procédure quand un ou plusieurs codes radio ont déjà été mémorisés dans le moteur tubulaire.

- 01.** Maintenir enfoncée la touche « P1 » du nouveau Nemo à mémoriser, jusqu'à ce que le moteur émette une signalisation* ;
- 02.** appuyer 3 fois (lentement) sur la touche d'un ancien émetteur déjà mémorisé dans le moteur ;
- 03.** presser ensuite de nouveau la touche « P1 » du nouveau Nemo à mémoriser ;
- 04.** pour finir, le moteur émet 3 signalisations* qui indiquent que la mémorisation a été effectuée.

Avertissement – Si la mémoire est pleine, le moteur émet 6 signalisations* qui indiquent l'impossibilité de mémoriser le nouveau Nemo.

(***Note** – Les signalisations peuvent varier selon le produit auquel Nemo est connecté : il peut y avoir des sons (bips), des dé clics ou des clignotements.

À la fin de la procédure de mémorisation, effectuer les TESTS suivants pour vérifier si la mémorisation a été effectuée correctement.

Note – Les tests sont effectués en temps réel, sans respecter les temps d'attente du fonctionnement normal.

TEST POUR LE CAPTEUR SOLEIL :

01. Tourner le bouton « Sun » (**fig. 8**) dans le sens ANTIHORAIRE jusqu'à la position « Test ».
02. Vérifier si la led verte émet une série de clignotements brefs de couleur **verte** (= dépassement du seuil) et si Nemo envoie une commande de Descente (▼). **Note** – Si ce n'est pas le cas, éclairer le capteur soleil avec une lampe.
03. Ensuite, masquer le capteur de manière qu'il ne reçoive plus de lumière et vérifier si la led verte effectue une série de clignotements brefs alternés, de couleur **verte** et **rouge**.

TEST POUR LE CAPTEUR VENT :

01. Tourner le bouton « Wind » (**fig. 8**) dans le sens ANTIHORAIRE jusqu'à la position « Test ».
02. Mettre en mouvement les pales du capteur vent et vérifier si la led rouge émet une série de clignotements brefs de couleur **rouge** (= dépassement du seuil) et si Nemo envoie une commande de Montée (▲).
03. À ce point, arrêter les pales et observer si la led rouge émet une série de clignotements brefs alternés, de couleur **rouge** et **verte** : ils signalent que le store est libre de la protection contre le vent et peut être commandé suivant les temps programmés dans l'automatisme.
Attention ! – l'automatisme peut avoir en mémoire des temps d'inhibition des commandes. Ces temps peuvent être éventuellement annulés en éteignant et en rallumant l'automatisme.

TEST POUR LE CAPTEUR PLUIE (**fig. 10**) :

Avertissement – Durant la détection de la pluie le capteur est chauffé, par conséquent, si au cours de la procédure du point 02 on sent de la chaleur, c'est normal ;

01. Tourner le bouton « Sun » ou « Wind » (**fig. 8**) dans le sens ANTIHORAIRE jusqu'à la position « Test ». Quand on actionne le bouton « Sun » il est conseillé de couvrir le capteur soleil pour éviter que le test du soleil influence celui de la pluie.
02. Poser un doigt sur le capteur de pluie (**fig. 8**) en le maintenant ainsi pendant 3 secondes puis vérifier si la led émet une série de clignotements brefs de couleur **jaune** et si Nemo envoie une commande de « présence pluie ». Le dispositif commandé se comportera suivant le type de programmation effectué (se référer au guide d'instructions).
Note – Si ce n'est pas le cas, répéter cette procédure.
03. Retirer le doigt du capteur de pluie et, au bout de 3 secondes, vérifier que la led effectue une série de clignotements brefs de couleur **verte** puis une série de clignotements brefs de couleur **rouge**.

6 – RÉGLAGE DES CAPTEURS CLIMATIQUES

Le réglage des capteurs climatiques présents dans le produit sert à programmer dans chacun d'eux le « seuil d'intervention », c'est-à-dire une valeur désirée au-delà de laquelle (ou au-dessous de laquelle) Nemo intervient en envoyant un signal radio au récepteur dans lequel il est mémorisé.

• (**fig. 11**) **Seuil « SOLEIL »** - Le capteur soleil (**b - fig. 8**) détecte et mesure en temps réel l'intensité de la lumière solaire ; quand celle-ci dépasse la valeur programmée, Nemo transmet à l'automatisme la commande de Descente (▼) au bout de 2 minutes. Quand l'intensité de la lumière solaire redescend d'une certaine entité en dessous de la valeur programmée, Nemo transmet cette condition à l'automatisme au bout de 15 minutes. Pour régler le **seuil « soleil »**, tourner le bouton « Sun » (**fig. 8**) sur la valeur désirée. **Note** – Si le bouton « Sun » est réglé sur la valeur maximum (limite dans le sens horaire), le capteur soleil est exclu.

• (**fig. 12**) **Seuil « VENT »** - Le capteur vent (**a - fig. 8**) détecte et mesure en temps réel la vitesse du vent ; quand celle-ci dépasse la valeur programmée, Nemo transmet à l'automatisme la commande de Montée (▲). Quand l'action du vent cesse et redescend en dessous de la valeur programmée, Nemo transmet cette condition à l'automatisme au bout d'environ 4 minutes. Pour régler le **seuil « vent »**, tourner le bouton « Wind » (**fig. 8**) sur la valeur désirée.

• Le capteur pluie (**c - fig. 8**) a un fonctionnement de type ON /OFF et ne dispose d'aucun réglage ; il transmet la commande quand il commence à pleuvoir ou à neiger.

7 – DIAGNOSTIC

À tout moment, il est possible de vérifier à l'aide de la led, qui signale l'état de fonctionnement, si l'intensité du phénomène atmosphérique qui se manifeste à ce moment précis est en dessous ou au-dessus du seuil programmé. Durant ce diagnostic Nemo fournit les données en temps réel, sans respecter les temps d'attente préfixés pour le fonctionnement normal. Les éventuelles pannes sont signalées par la led « L1 » dans l'ordre indiqué dans le Tableau A ; si par exemple, durant le fonctionnement normal tant le seuil d'intervention du vent que celui de la pluie sont dépassés, seule la led rouge (vent) s'allume.

Comportement de la led « L1 » et signification

- **Led allumée rouge** = Vent : le seuil d'intervention a été dépassé
- **Led allumée jaune** = Pluie : signalisation présence pluie
- **Led allumée verte** = Soleil : le seuil d'intervention a été dépassé
- **Led intermittente rouge (intervalles de 0,5 seconde)** = Préalarme – panne du capteur « vent » : il n'a pas détecté

d'actions du vent au cours des dernières 24 heures

• **Led intermittente jaune (intervalles de 0,5 seconde)** = Préalarme – panne du capteur « pluie » : il n'a pas détecté d'actions de la pluie au cours des 30 derniers jours

• **Led intermittente verte (intervalles de 0,5 seconde)** = Préalarme – panne du capteur « soleil » : il n'a détecté aucune variation de l'intensité de la lumière solaire au cours des dernières 24 heures.

• **Led éteinte** = Aucun seuil d'intervention n'a été dépassé et il n'y a aucune préalarme en cours

Note – Pour vérifier s'il y a réellement une panne dans le dispositif, il suffit d'effectuer les tests décrits au chapitre 5. Si la led rouge, jaune ou verte continue à émettre des clignotements, il s'agit probablement d'une panne.

8 – QUE FAIRE SI...

Si l'intensité du vent ou du soleil dépasse le seuil programmé ou s'il pleut mais que l'automatisme semble ne pas exécuter les manœuvres comme il devrait, vérifier que Nemo est correctement alimenté et mémorisé dans le récepteur de l'automatisme à commander (voir le chapitre 5). Si cela ne résout pas le problème, contrôler le fonctionnement correct de Nemo en effectuant le diagnostic décrit au chapitre 7.

MISE AU REBUT DU PRODUIT

Ce produit est partie intégrante de l'automatisme et doit donc être mis au rebut avec ce dernier.

Comme pour l'installation, à la fin de la durée de vie de ce produit, les opérations de démantèlement doivent être effectuées par du personnel qualifié.

Ce produit est constitué de différents types de matériaux : certains peuvent être recyclés, d'autres doivent être mis au rebut. Informez-vous sur les systèmes de recyclage ou de mise au rebut prévus par les règlements, en vigueur dans votre pays, pour cette catégorie de produit.

Attention ! – certains composants du produit peuvent contenir des substances polluantes ou dangereuses qui pourraient avoir des effets nuisibles sur l'environnement et sur la santé des personnes s'ils étaient jetés dans la nature.

Comme l'indique le symbole ci-contre, il est interdit de jeter ce produit avec les ordures ménagères. Par conséquent, utiliser la méthode de la « collecte sélective » pour la mise au rebut des composants conformément aux prescriptions des normes en vigueur dans le pays d'utilisation ou restituer le produit au vendeur lors de l'achat d'un nouveau produit équivalent.

Attention ! – les règlements locaux en vigueur peuvent appliquer de lourdes sanctions en cas d'élimination illécite de ce produit.



CARACTÉRISTIQUES TECHNIQUES DU PRODUIT

Alimentation	120 / 230 V~ ; 50 / 60 Hz
Fréquence de transmission	433,92 MHz avec antenne intégrée
Codage radio	TTS (compatible avec les récepteurs commandés par les émetteurs Ergo, Plano, NiceWay)
Puissance rayonnée	environ 1 mW (PAR). Dans des conditions optimales, cela correspond à une portée d'environ 100 m en espace libre ou à 20 m à l'intérieur d'édifices
Contact relais (uniquement version SRT)	normalement ouvert max. 0,5 A et 50 V
Indice de protection	IP 34
Température d'utilisation	de - 20°C à 55°C
Dimensions mm	(volume) 125 x 250 x 100 (H)
Poids	400 g

Caractéristiques techniques des capteurs :

• Capteur « vent » (uniquement version WSRT)

Plage de mesure	de 0 à 125 km/h
Résolution	1 km/h
Précision	± 2% FIN D'ÉCHELLE
Constante de conversion	0,26 tours/s - km/h
Réglage seuil :	de 5 à 80 km/h
Préalarme	au bout de 24 h sans vent

• Capteur « soleil »

Plage de mesure	de 3 à 80 kLux
Résolution	1 kLux
Précision	± 5% FIN D'ÉCHELLE
Réglage seuil :	de 5 à 60 kLux
Préalarme	au bout de 24 h sans variation de lumière

• Capteur « pluie »

Plage de mesure	Présence / absence de chutes de gouttes d'eau (le capteur détecte les variations capacitatives que les gouttes provoquent)
Préalarme	au bout de 30 jours sans pluie

EC DECLARATION OF CONFORMITY

Note – The contents of this declaration correspond to those of the last revision available of the official document, deposited at the registered offices of Nice S.p.a., before printing of this manual. The text herein has been re-edited for editorial purposes.

The undersigned, Lauro Buoro, in the role of Managing Director, declares under his sole responsibility, that the product:

Manufacturer's name : Nice S.p.a.

Address: Via Pezza Alta 13, Z.I. Rustignè, 31046 Oderzo (TV) Italy

Type: Wireless climatic sensor

Models: Nemo WSRT; Nemo SRT

Accessories:

Conform with the requirements of the following EC directives:

- 1999/5/EC; DIRECTIVE 1999/5/EC OF THE EUROPEAN PARLIAMENT AND COUNCIL of 9 March 1999 regarding radio equipment and telecommunications terminal equipment and the mutual recognition of their conformity

According to the following harmonised standards

Health protection: EN 50371:2002;

Electrical safety: EN 60950-1:2006;

Electromagnetic compatibility : EN 301 489-1V1.6.1:2005; EN 301 489-3V1.4.1:2002

Radio range: EN 300220-2V2.1.2:2007

In accordance with the directive 1999/5/EC (appendix V), the product is class 1 and marked:

CE 0682

Oderzo, 21 August 2008

Lauro Buoro
(Managing director)



DICHIARAZIONE CE DI CONFORMITÀ

Nota - Il contenuto di questa dichiarazione corrisponde a quanto dichiarato nell'ultima revisione disponibile, prima della stampa di questo manuale, del documento ufficiale depositato presso la sede di Nice Spa. Il presente testo è stato riadattato per motivi editoriali.

Il sottoscritto Lauro Buoro in qualità di Amministratore Delegato, dichiara sotto la propria responsabilità che il prodotto:

Nome produttore: NICE s.p.a.

Indirizzo: Via Pezza Alta 13, 31046 Z.I. Rustignè, Oderzo (TV) Italia

Tipo: Sensore climatico via radio

Modelli: Nemo WSRT; Nemo SRT

Accessori:

Risulta conforme a quanto previsto dalla seguente direttiva comunitarie:

- 1999/5/CE DIRETTIVA 1999/5/CE DEL PARLAMENTO EUROPEO E DEL CONSIGLIO del 9 marzo 1999 riguardante le apparecchiature radio e le apparecchiature terminali di telecomunicazione e il reciproco riconoscimento della loro conformità

Secondo le seguenti norme armonizzate

protezione della salute: EN 50371:2002;

sicurezza elettrica: EN 60950-1:2006;

compatibilità elettromagnetica: EN 301 489-1V1.6.1:2005; EN 301 489-3V1.4.1:2002

spettro radio: EN 300220-2V2.1.2:2007

In accordo alla direttiva 1999/5/CE (allegato V), il prodotto risulta di classe 1 e marcato:

CE 0682

Oderzo, 21 Agosto 2008

Lauro Buoro
(Amministratore Delegato)



DÉCLARATION CE DE CONFORMITÉ

Note – Le contenu de cette déclaration de conformité correspond à ce qui est déclaré dans la dernière révision disponible du document officiel, déposé au siège de Nice S.p.a., avant l'impression de ce guide. Le texte ici présent a été réadapté pour des raisons d'édition.

Je soussigné Lauro Buoro en qualité d'Administrateur Délégué, déclare sous mon entière responsabilité que le produit :

Nom du producteur : NICE s.p.a.

Adresse : Via Pezza Alta 13, 31046 Z.I. Rustignè, Oderzo (TV) Italie

Type : Capteur climatique par radio

Modèles : Nemo WSRT ; Nemo SRT

Accessoires :

Est conforme à ce qui est prévu par les directives communautaires suivantes :

- 1999/5/CE DIRECTIVE 1999/5/CE DU PARLEMENT EUROPÉEN ET DU CONSEIL du 9 mars 1999 concernant les équipements hertziens et les équipements terminaux de télécommunication et la reconnaissance mutuelle de leur conformité

Selon les normes harmonisées suivantes :

protection de la santé : EN 50371:2002 ;

sécurité électrique : EN 60950-1:2006 ;

compatibilité électromagnétique : EN 301 489-1V1.6.1:2005 ; EN 301 489-3V1.4.1:2002

spectre radio : EN 300220-2V2.1.2:2007

Conformément à la directive 1999/5/CE (annexe V), le produit résulte de classe 1 et est marqué :

CE 0682

Oderzo, le 21 Août 2008

Lauro Buoro
(Administrateur Délégué)



DECLARACIÓN DE CONFORMIDAD CE

Nota – El contenido de esta declaración corresponde a aquello declarado en la última revisión disponible, antes de la impresión de este manual, en el documento oficial, depositado en la sede de Nice S.p.a. En este manual, el texto ha sido readaptado por motivos de impresión.

El suscrito Lauro Buoro, en su carácter de Administrador Delegado, declara bajo su responsabilidad que el producto:

Nombre del fabricante: NICE s.p.a.

Dirección: Via Pezza Alta 13, 31046 Z.I. Rustignè, Oderzo (TV) Italia

Tipo: Sensor climático por radio

Modelos: Nemo WSRT; Nemo SRT

Accesorios:

Satisface los requisitos previstos por las siguientes directivas comunitarias:

- 1999/5/CE DIRECTIVA 1999/5/CE DEL PARLAMENTO EUROPEO Y DEL CONSEJO del 9 de marzo de 1999 relativa a los equipos radioeléctricos y equipos terminales de telecomunicación y el reciproco reconocimiento de su conformidad

Según las siguientes normas armonizadas

protección de la salud: EN 50371:2002;

seguridad eléctrica : EN 60950-1:2006;

compatibilidad electromagnética : EN 301 489-1V1.6.1:2005; EN 301 489-3V1.4.1:2002

espectro radioeléctrico : EN 300220-2V2.1.2:2007

De acuerdo con la directiva 1999/5/CE (anexo V), el producto es de clase 1 y está marcado:

CE 0682

Oderzo, 21 de Agosto 2008

Lauro Buoro
(Administrador delegado)



EG-KONFORMITÄTSERKLÄRUNG

Anmerkung – Der Inhalt dieser Erklärung entspricht dem in der vor dem Druck dieser Anleitung verfügbaren, letzten Revision, der offiziellen Unterlage, die sich im Firmensitz der Nice S.p.a. befindet. Dieser Text wurde aus Herausgebergründen überarbeitet.

Der Unterzeichnende Geschäftsführer Lauro Buoro erklärt unter eigener Verantwortung, dass das Produkt:

Herstellername: NICE s.p.a.
Adresse: Via Pezza Alta 13, 31046 Z.I. Rustignè, Oderzo (TV) Italien
Typ: Funkgesteuerter Klimasensor
Modelle: Nemo WSRT; Nemo SRT
Zubehörteile:

übereinstimmt mit den Bestimmungen folgender EG-Richtlinien:

- 1999/5/EG RICHTLINIE 1999/5/EG DES EUROPÄISCHEN PARLAMENTES UND DES EUROPARATS vom 9. März 1999 bezüglich der Funkgeräte und der Fernkommunikationseinrichtungen sowie der gegenseitigen Anerkennung ihrer Konformität Gemäß den übereinstimmenden Vorschriften
Gesundheitsschutz: EN 50371:2002;
Elektrische Sicherheit: EN 60950-1:2006;
Elektromagnetische Kompatibilität: EN 301 489-1V1.6.1:2005; EN 301 489-3V1.4.1:2002
Funkspektrum: EN 300220-2V2.1.2:2007

Gemäß der Richtlinie 1999/5/EG (Anlage V) entspricht das Produkt der Klasse 1 und ist wie folgt markiert:

CE 0682

Oderzo, 21. August 2008

Lauro Buoro
(Geschäftsführer)



DEKLARACJA ZGODNOŚCI CE

Uwaga – Zawartość niniejszej deklaracji odpowiada oświadczeniom znajdującym się w dokumencie urzędowym, złożonym w siedzibie firmy Nice S.p.a., a w szczególności w ostatniej korekcie dostępnej przed wydrukowaniem tej instrukcji. Tekst w niej zawarty został dostosowany w celach wydawniczych.

Niżej podpisany Lauro Buoro w charakterze Członka Zarządu Spółki, oświadcza na własną odpowiedzialność, że produkt:

Nazwa producenta: NICE s.p.a.
Adres: Via Pezza Alta 13, 31046 Z.I. Rustignè, Oderzo (TV) Włochy
Typ: Czujnik klimatyczny z nadajnikiem radiowym
Modele: Nemo WSRT; Nemo SRT
Aksesoria:

Jest zgodny z założeniami następujących dyrektyw unijnych:

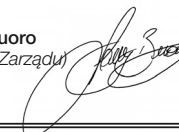
- 1999/5/WE DYREKTYWA 1999/5/WE PARLAMENTU EUROPEJSKIEGO I RADY z dnia 9 marca 1999 roku w sprawie urządzeń radiowych i końcowych urządzeń telekomunikacyjnych oraz wzajemnego uznawania ich zgodności.
Zgodnie z następującymi normami zharmonizowanymi
zabezpieczenie zdrowia: EN 50371:2002;
bezpieczeństwo elektryczne: EN 60950-1:2006;
kompatybilność elektromagnetyczna : EN 301 489-1V1.6.1:2005; EN 301 489-3V1.4.1:2002
widmo radiowe: EN 300220-2V2.1.2:2007

Zgodnie z dyrektywą 1999/5/WE (załącznik V), produkt jest klasy 1 i jest oznaczony następującym symbolem:

CE 0682

Oderzo, dnia 21 Sierpień 2008 roku

Lauro Buoro
Członek Zarządu



EG-VERKLARING VAN OVEREENSTEMMING

Opmerking – de inhoud van deze verklaring stemt overeen met hetgeen verklaard is in de laatste revisie die beschikbaar was voor het ter perse gaan van deze handleiding, van het officiële document dat is neergelegd bij de vestiging van Nice Spa. Deze tekst werd om uitgeversredenen heraangepast.

Ondergetekende, Lauro Buoro, in de hoedanigheid van Gedelegeerd Bestuurder, verklaart onder zijn eigen verantwoordelijkheid dat het product:

Naam fabrikant: NICE s.p.a.
Adres: Via Pezza Alta 13, 31046 Z.I. Rustignè, Oderzo (TV) Italië
Type: Via radio werkende klimasensor
Modellen: Nemo WSRT; Nemo SRT
Accessoires:

Voldoet aan hetgeen voorzien wordt door de volgende communautaire richtlijnen:

- 1999/5/EG RICHTLIJN 1999/5/EG VAN HET EUROPESE PARLEMENT EN VAN DE RAAD van 9 maart 1999 met betrekking tot radioapparatuur en eindtelecommunicatieapparatuur en de wederzijdse erkenning van hun conformiteit
Volgens de volgende geharmoniseerde normen
bescherming van de gezondheid: EN 50371:2002;
elektrische veiligheid: EN 60950-1:2006;
elektromagnetische compatibiliteit: EN 301 489-1V1.6.1:2005; EN 301 489-3V1.4.1:2002
radiospectrum: EN 300220-2V2.1.2:2007

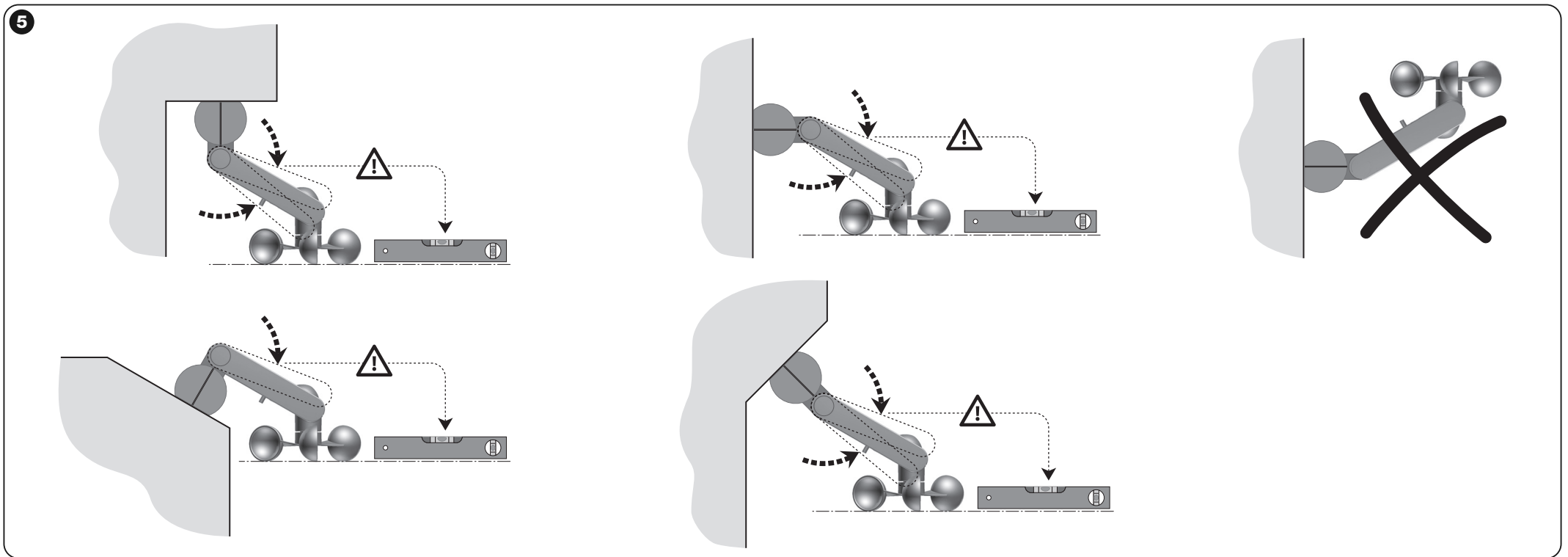
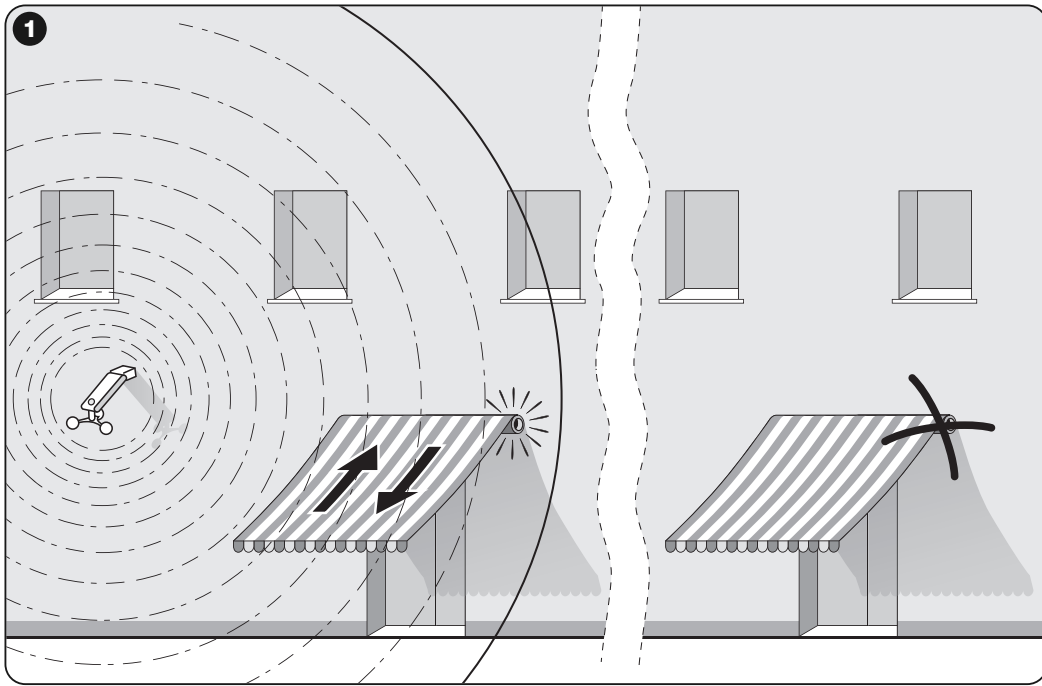
Overeenkomstig de richtlijn 1999/5/EG (bijlage V), behoort het product tot de klasse 1 en draagt het de markering:

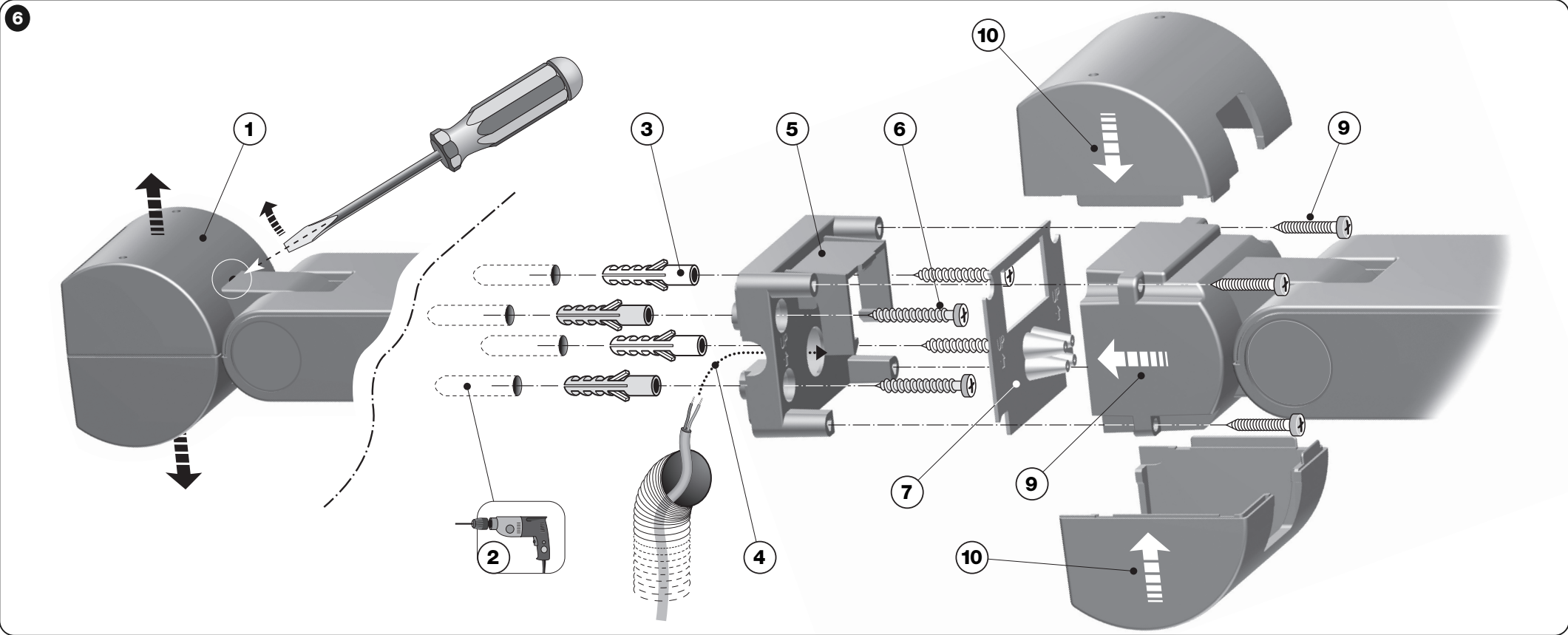
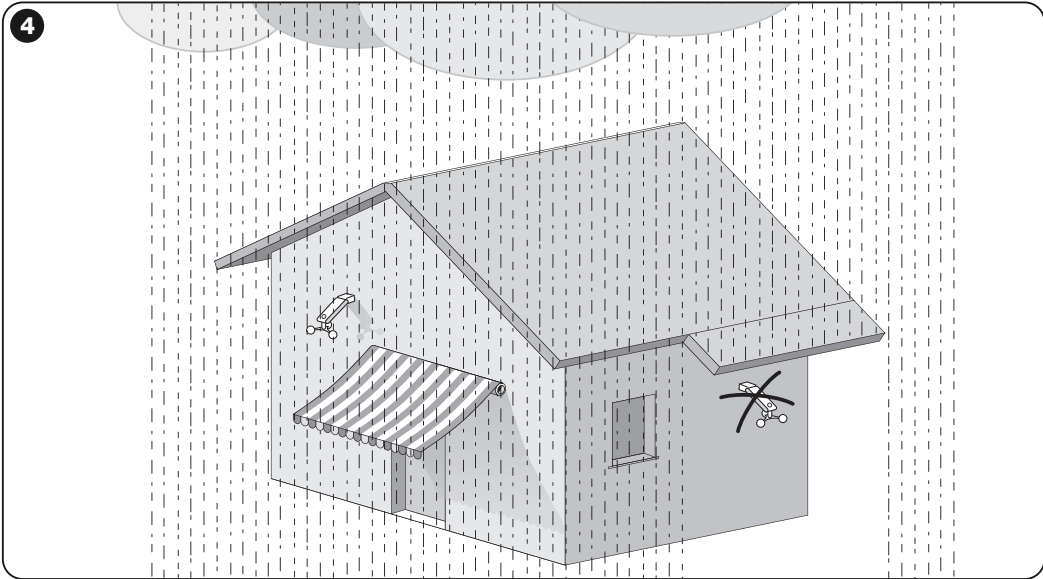
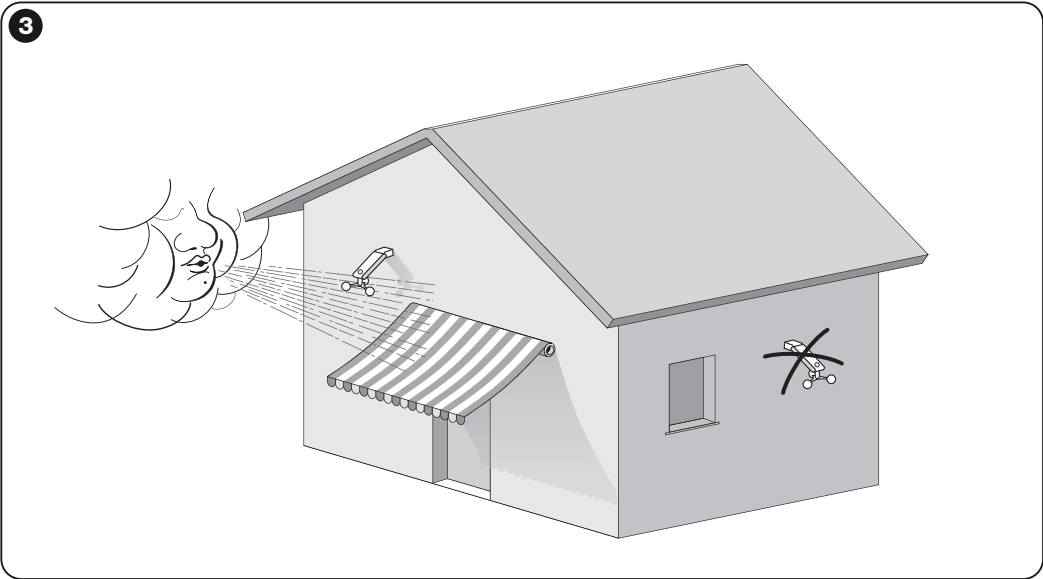
CE 0682

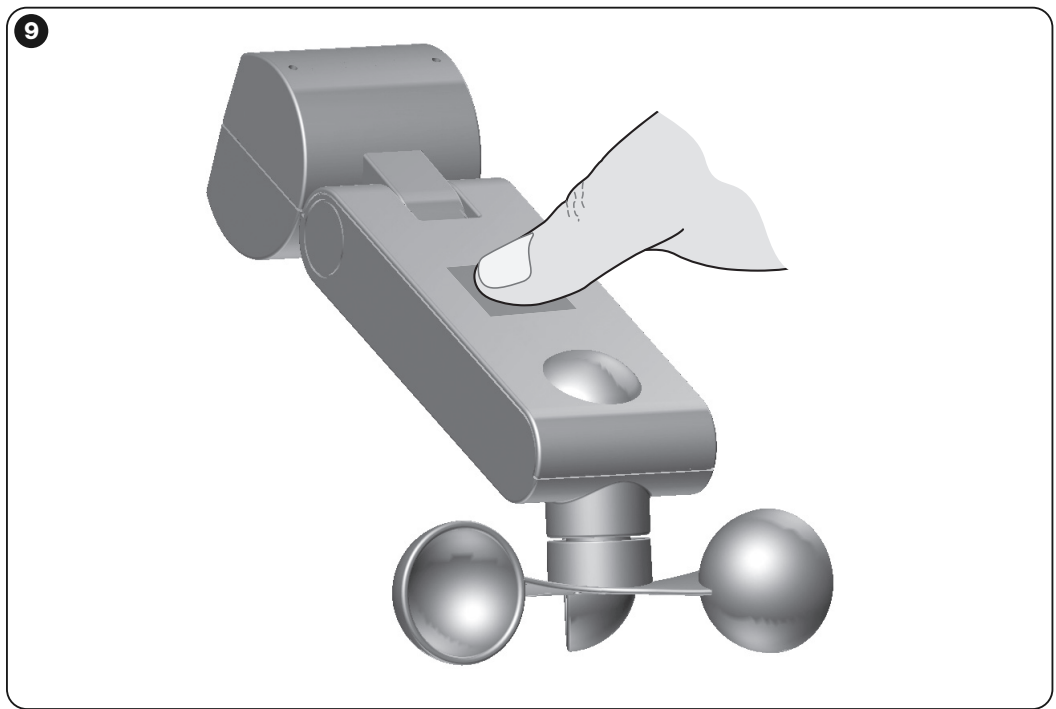
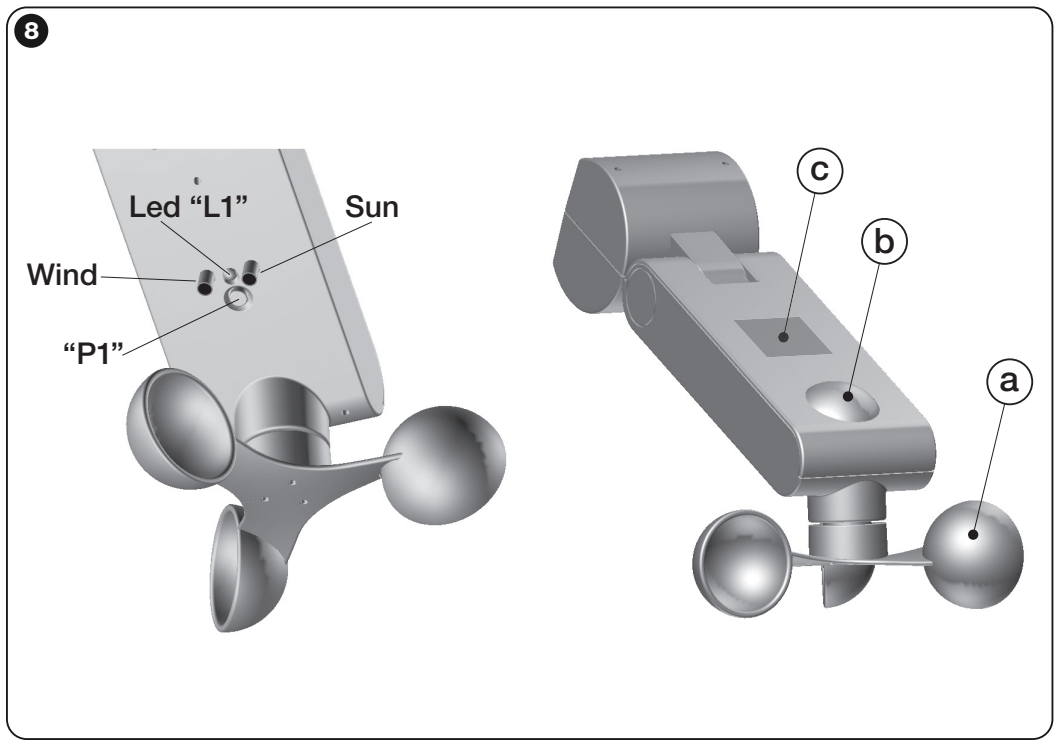
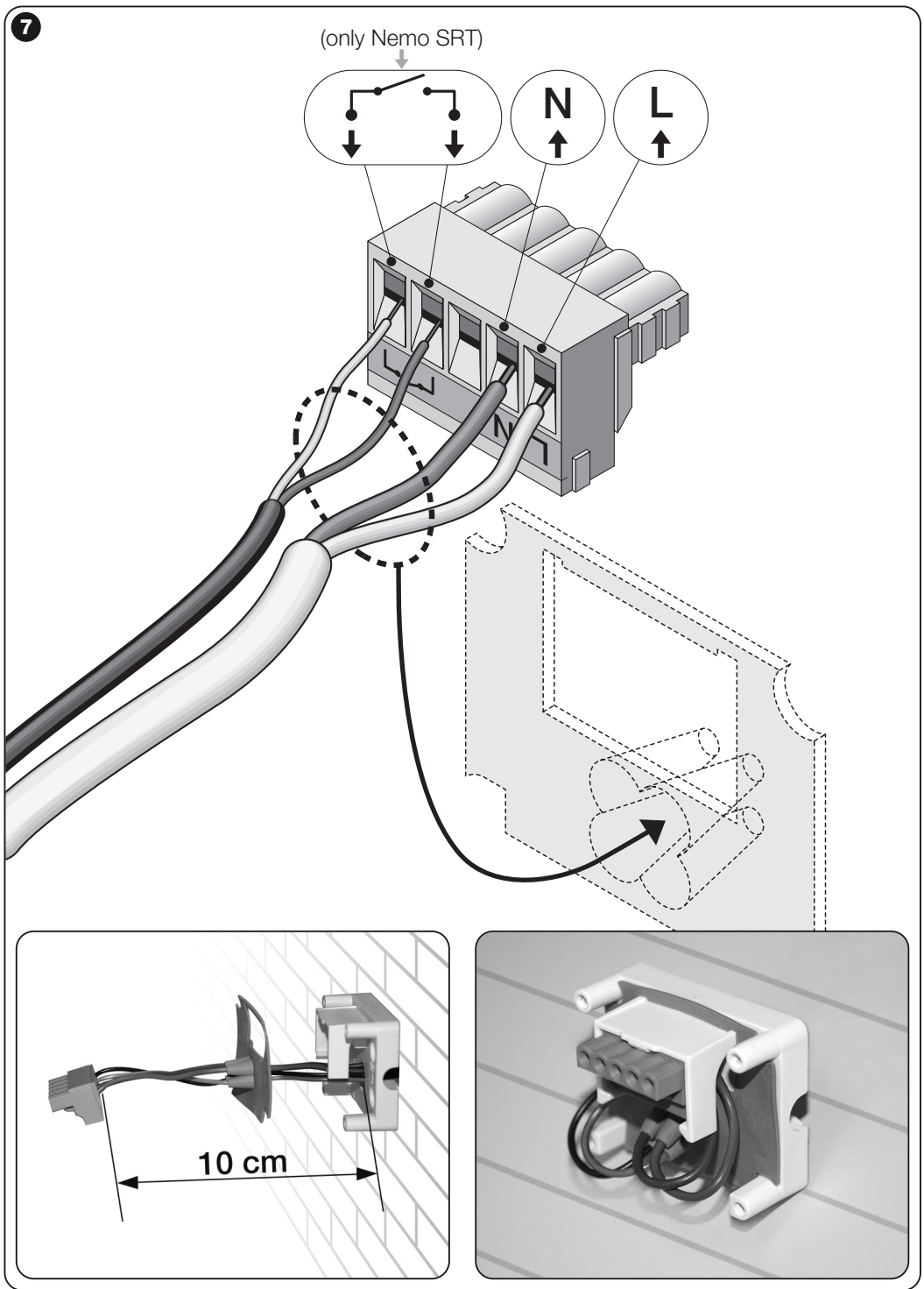
Oderzo, 21 Augustus 2008

Lauro Buoro
(Gedelegeerd Bestuurder)

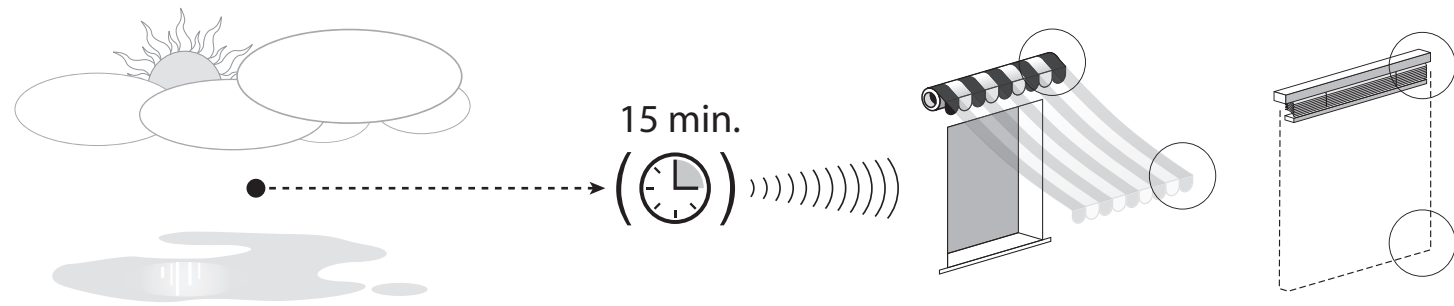
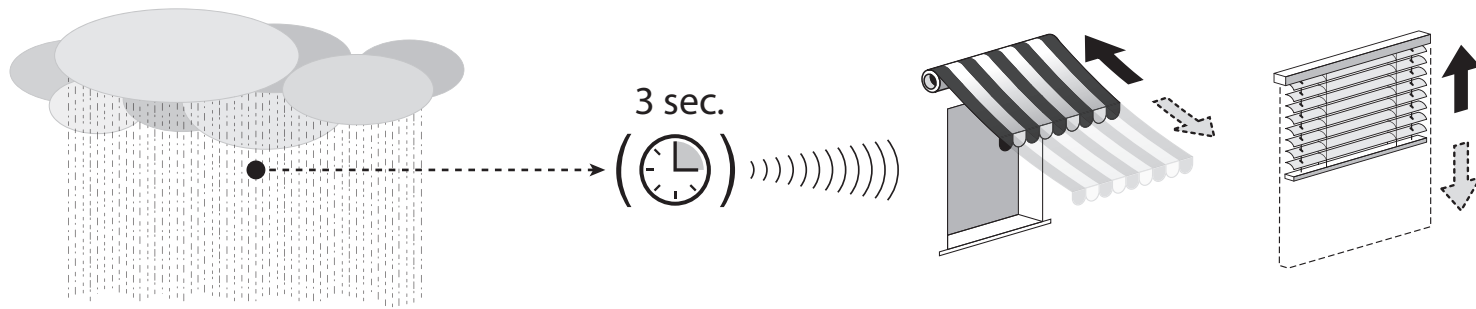




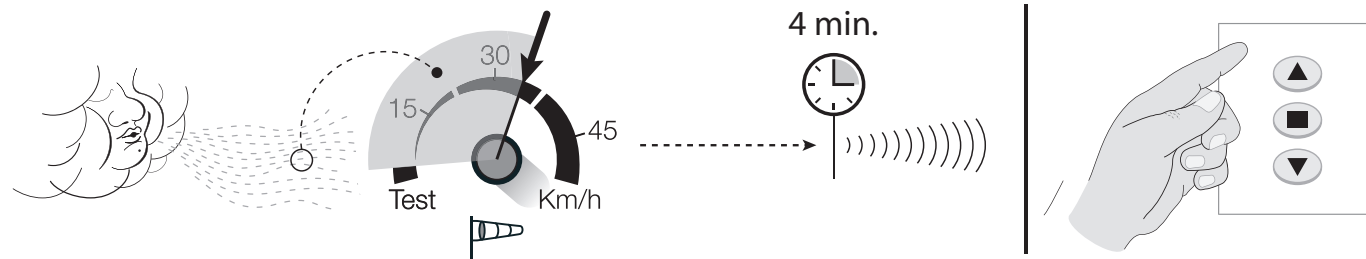
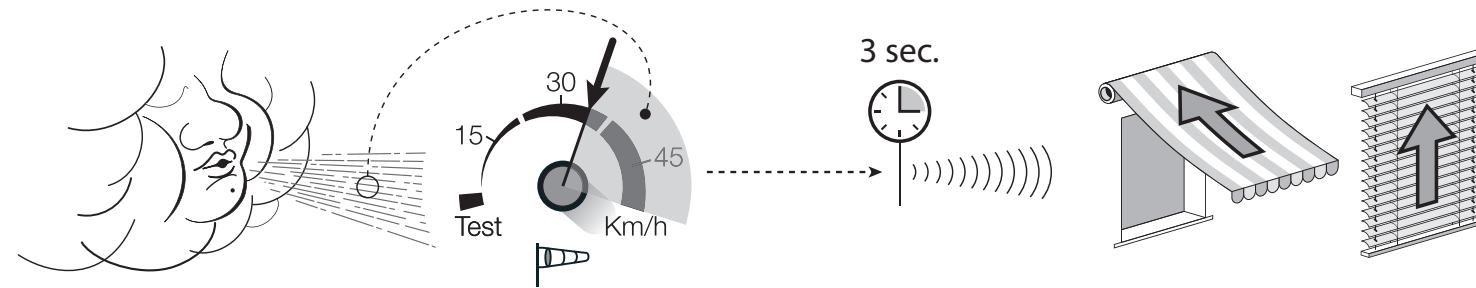


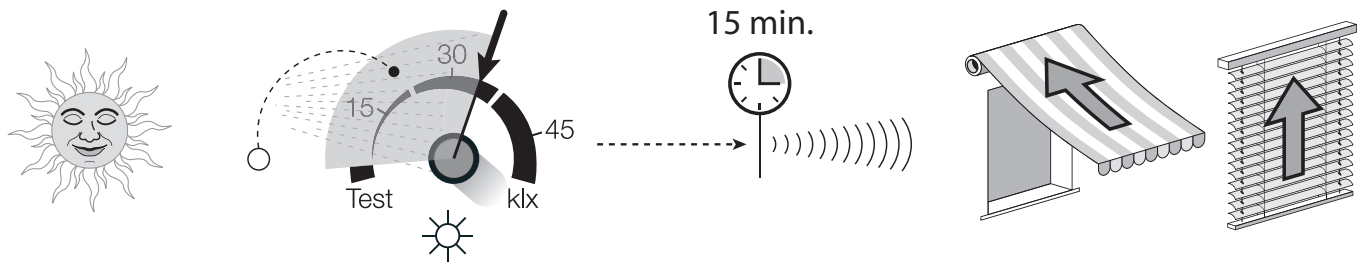
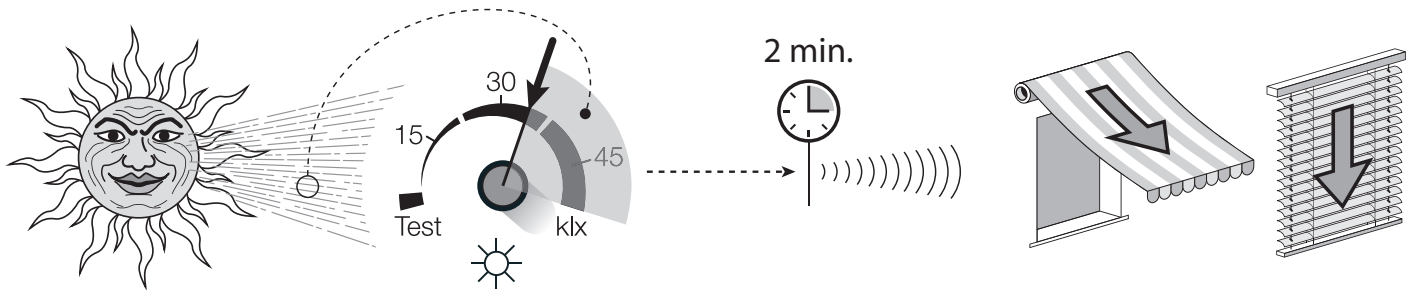


10



11







Nice

Headquarters

Nice SpA

Oderzo TV Italia
Ph. +39.0422.85.38.38
Fax +39.0422.85.35.85
info@niceforyou.com

Nice in Italy

Nice Padova

Sarmeola di Rubano PD Italia
Ph. +39.049.89.78.93.2
Fax +39.049.89.73.85.2
infopd@niceforyou.com

Nice Roma

Roma RM Italia
Ph. +39.06.72.67.17.61
Fax +39.06.72.67.55.20
inforoma@niceforyou.com

Nice Worldwide

Nice France

Buchelay France
Ph. +33.(0)1.30.33.95.95
Fax +33.(0)1.30.33.95.96
info@fr.niceforyou.com

Nice France Sud

Aubagne France
Ph. +33.(0)4.42.62.42.52
Fax. +33.(0)4.42.62.42.50
infomarseille@fr.niceforyou.com

Nice France Rhône Alpes

Decines Charpieu France
Ph. +33.(0)4.78.26.56.53
Fax +33.(0)4.78.26.57.53
info Lyon@fr.niceforyou.com

Nice Belgium

Leuven (Heverlee) Belgium
Ph. +32.(0)16.38.69.00
Fax +32.(0)16.38.69.01
info@be.niceforyou.com

Nice Deutschland

Gelnhausen Deutschland
Ph. +49.(0)6051.91.520
Fax +49.(0)6051.91.52.119
info@de.niceforyou.com

Nice España Madrid

Mostoles Madrid España
Ph. +34.(0)9.16.16.33.00
Fax +34.(0)9.16.16.30.10
info@es.niceforyou.com

Nice España Barcelona

Sant Quirze del Valles
Barcelona España
Ph. +34.(0)9.37.84.77.75
Fax +34.(0)9.37.84.77.72
info@es.niceforyou.com

Nice Polska

Pruszków Polska
Ph. +48.(022).759.40.00
Fax +48.(022).759.40.22
info@pl.niceforyou.com

Nice Portugal

Mem Martins Portugal
Ph. +351.21.922.82.10
Fax +351.21.922.82.19
info@pt.niceforyou.com

Nice Romania

Cluj Napoca Romania
Ph./Fax +40.(0)264.453.127
info@ro.niceforyou.com

Nice Turkey

Kadikoy Istanbul Turkey
Ph. +90.216.456.34.97
Fax +90.216.455.78.29
info@tr.niceforyou.com

Nice UK

Sutton in Ashfield
United Kingdom
Ph. +44.16.23.55.80.86
Fax +44.16.23.55.05.49
info@uk.niceforyou.com

Nice Australia

Wetherill Park Australia
Ph. +61.(0)2.96.04.25.70
Fax +61.(0)2.96.04.25.73
info@au.niceforyou.com

Nice China

Shanghai P. R. China
Ph. +86.21.575.701.46/45
Fax +86.21.575.701.44
info@cn.niceforyou.com

Nice USA

Jacksonville Florida USA
Ph. +1.904.786.7133
Fax +1.904.786.7640
info@us.niceforyou.com