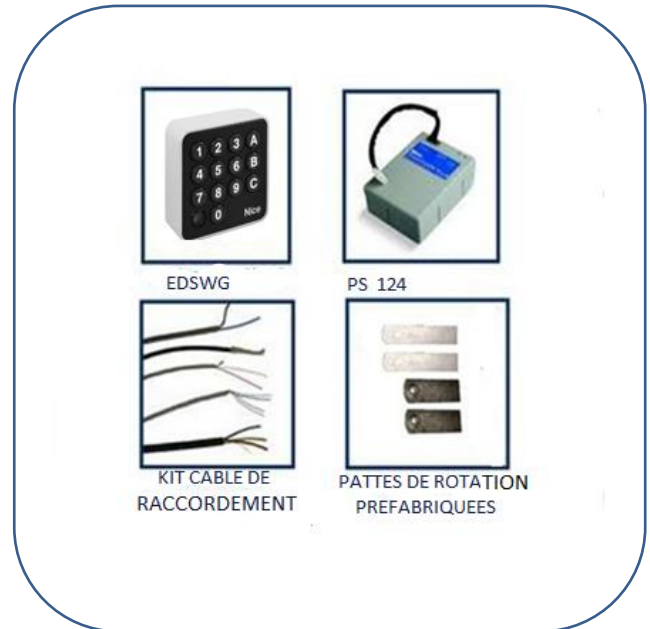


Notice d'installation simplifiée de l'automatisme de portail battant NICE WingoKit 5024

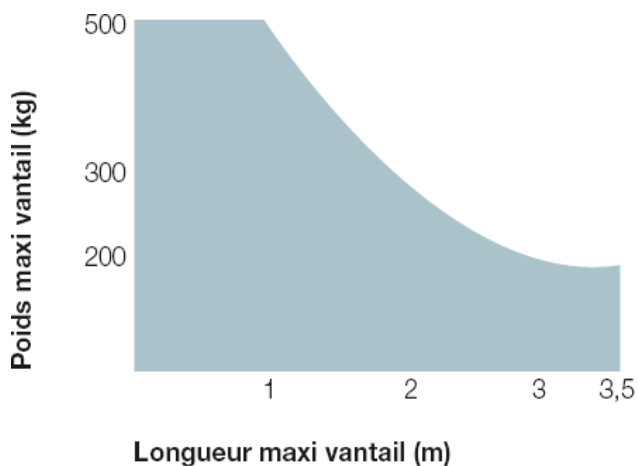
Le Kit complet comprend :



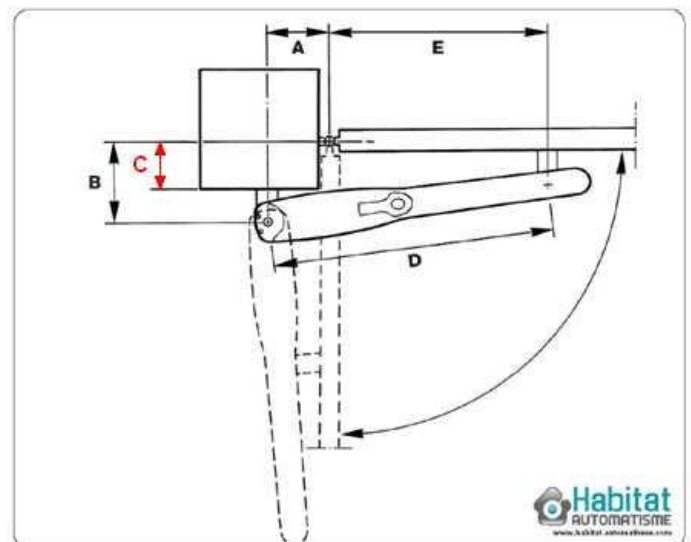
Options :



1) limites d'utilisation du Nice Wingokit 5024:



Largeur maxi conseillée 3000mm/ Vantail



Cote C maxi 230mm

2) Gains électriques ce qu'il faut prévoir :



Connexion électrique ce qu'il faut prévoir :

Connexion	Type de câble	Longueur maximum admise
A ligne d'alimentation électrique	U1000 RV2 3x1.5mm ²	50 mètres
	U1000 RV2 3x2.5mm ²	100 mètres
B Lampe clignotante antenne	HO5 VVF 2x0.75mm ²	20 mètres
	RG58 cable coaxial	20 mètres (conseillé 5 mètres)
C Photocellules	AWG 2x0.6mm ²	20 mètres
	AWG 4x0.6mm ²	
D sélecteur à clés	AWG ou HO5VVF 4x0.5mm ²	20 mètres
E Moteurs	HO7RNF 3x1.5mm ²	20 mètres

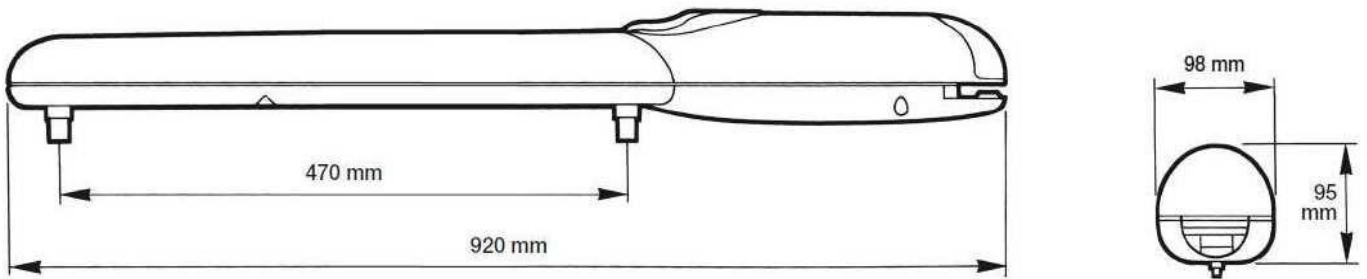
Vous trouverez sur le site, www.habitat-automatisme.com, des kits câbles adaptés

Toute reproduction totale ou partielle est interdite, sans l'autorisation de www.habitat-automatisme.com

3) Outillage nécessaire :



5) Encombrement du Wingo 5024:



6) Installation WINGO 5024 :

La course du vérin étant de 470mm, la course utile sera de 450mm.

Respecter la formule suivante :

Cote A + Cote B < OU = Course utile du vérin

Portail posé entre piliers :

Pour un fonctionnement optimal de la motorisation, la patte de rotation du moteur doit être adaptée.

Sur portail, posé entre piliers

La cote C doit être inférieure ou égale à 230mm

La cote F doit être supérieure ou égale à 60mm, pour que l'installation du WingoKit 5024, soit possible.

(Choisir la longueur F en fonction de la cote C et de l'angle d'ouverture)

Angle d'ouverture	Cote C en mm	Cote A en mm	Cote B en mm	Cote F en mm
90/100°	230	150	300	70
90/100°	205	175	275	70
90/100°	180	200	250	70
95/100°	80 à 0	225	225	145 à 225
100/110°	80 à 0	250	200	120 à 200
105/115°	30 à 0	275	175	145 à 175
110/120°	30 à 0	300	150	120 à 150

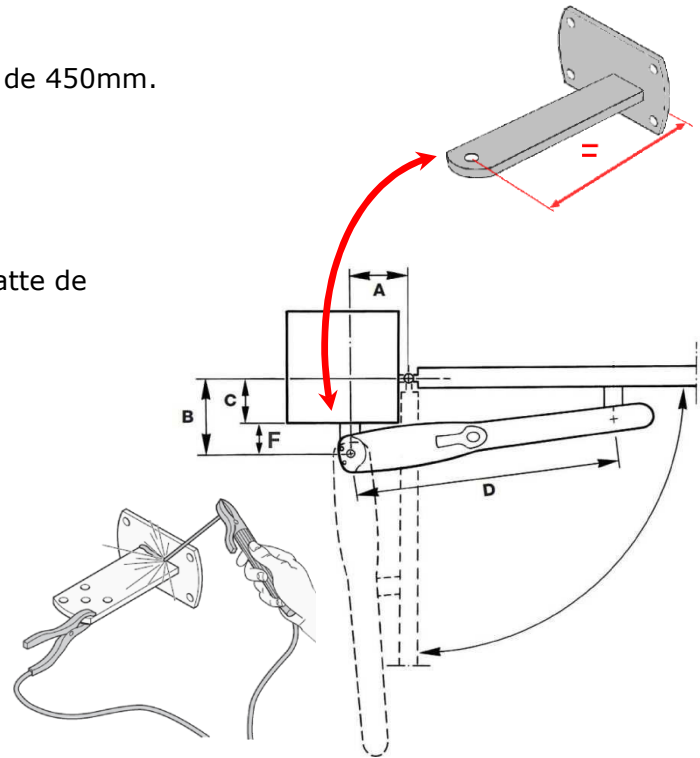
Portail posé en applique à l'arrière pilier :

(choisir la longueur F en fonction de l'angle d'ouverture)

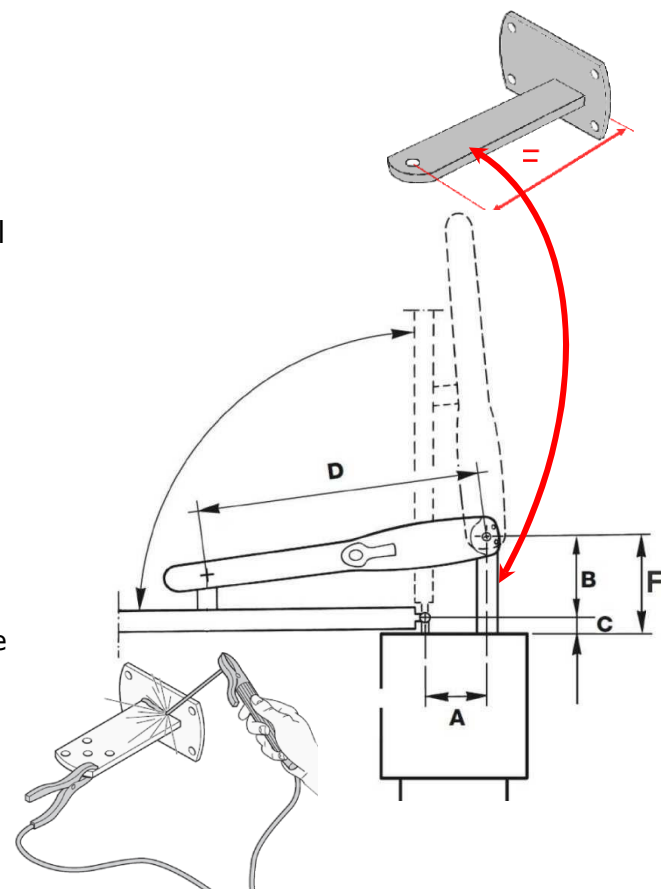
La cote C ne présente aucune contrainte dans le cas de portail posé à l'arrière des piliers.

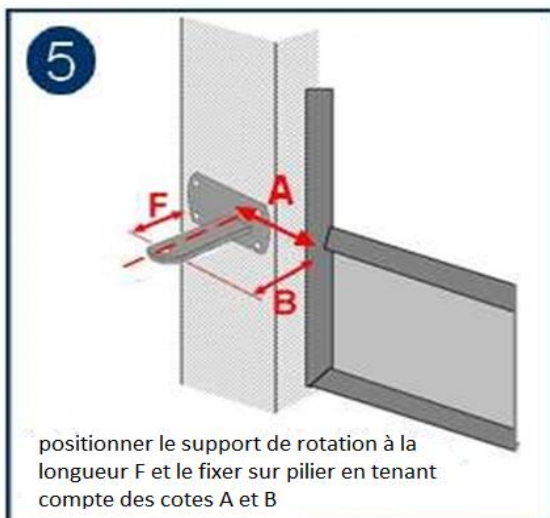
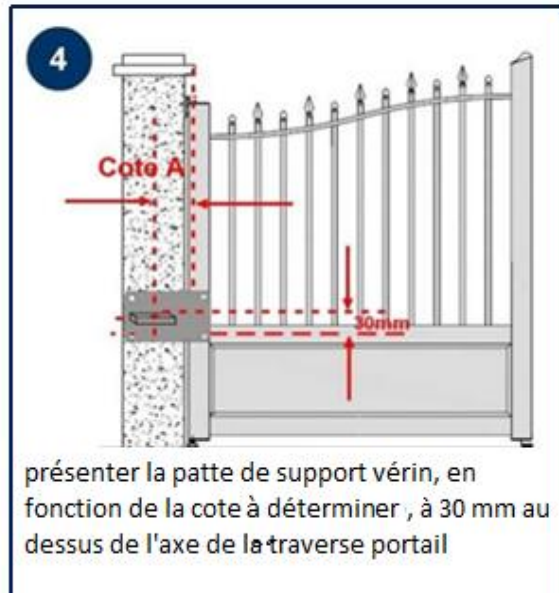
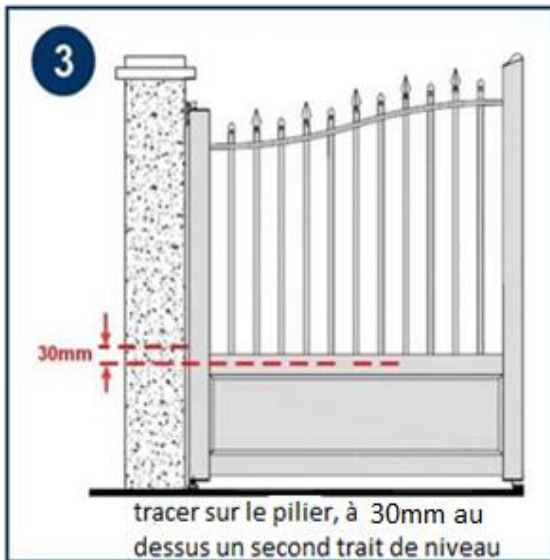
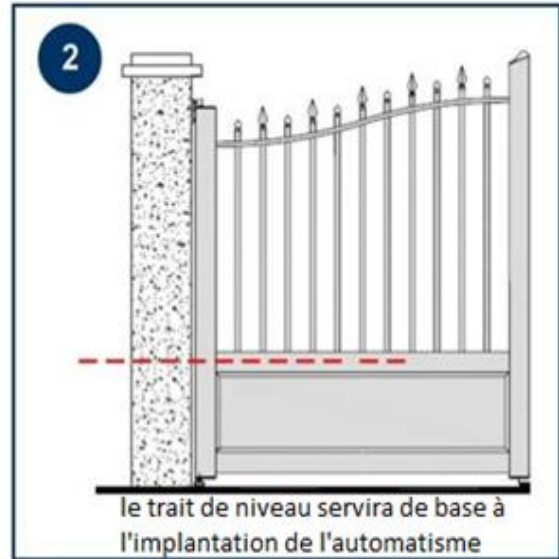
Angle d'ouverture	Cote C en mm	Cote A en mm	Cote B en mm	Cote F en mm
90/95°	30 à 80	225	225	255 à 305
95/105°	30 à 80	250	200	230 à 280
105/115°	30 à 80	275	175	205 à 255
110/120°	30 à 80	300	150	180 à 230

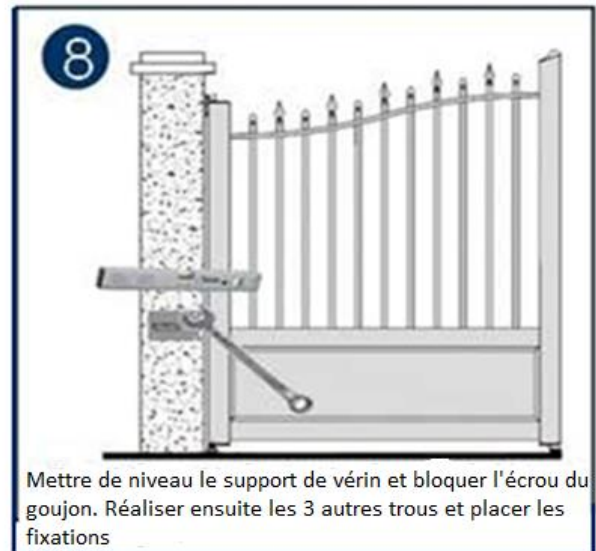
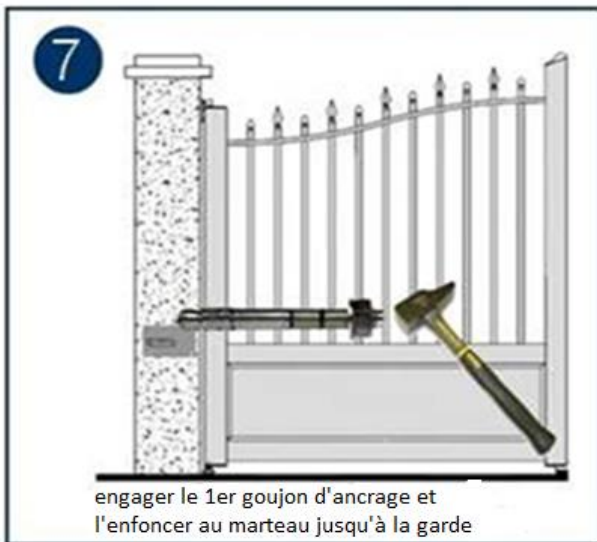
La longueur de la patte de rotation du vérin est représentée par **F**, elle est égale à :
Cote F = Cote B + Cote C



La longueur de la patte de rotation du vérin est représentée par **F**, elle doit être supérieure à 60mm
Cote F = Cote B - Cote C

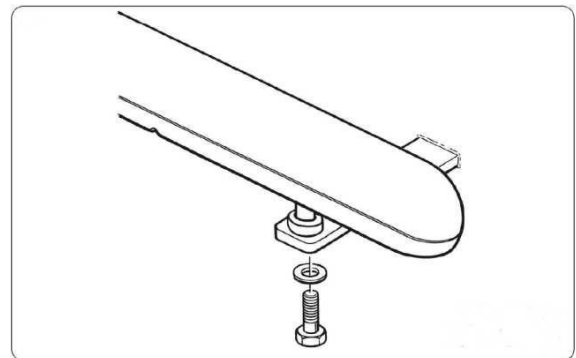
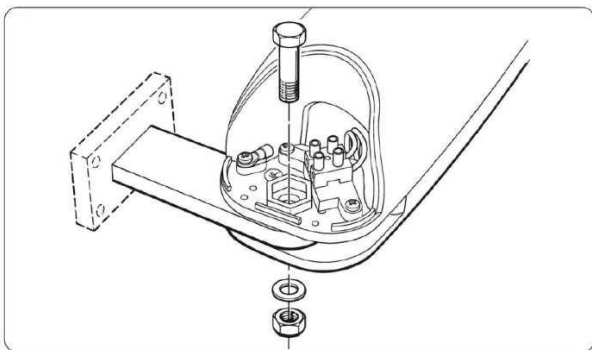




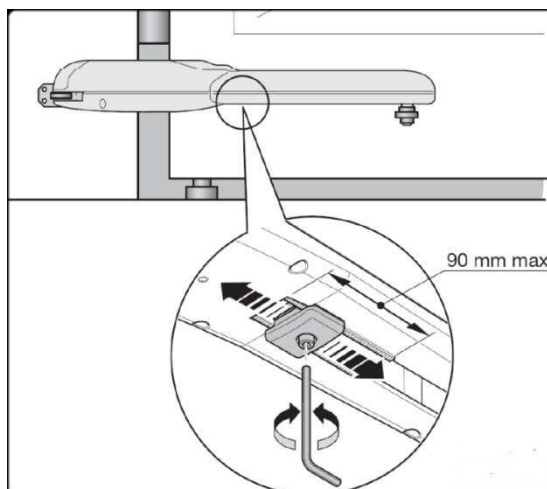
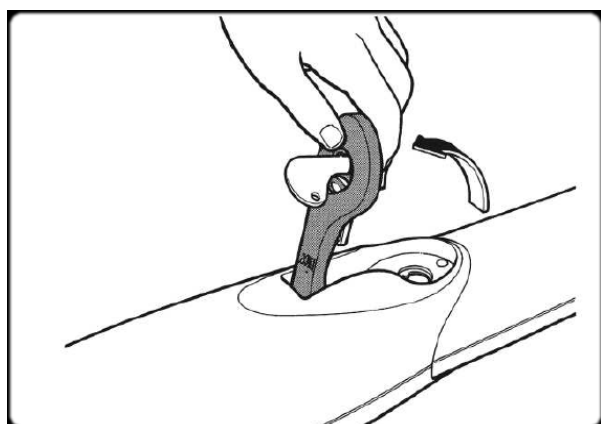


Montage du WINGO sur ces axes de rotation

Monter le vérin sur sa patte de rotation, et présenter le en position portail fermé.
Placer sous le vérin la patte d'entraînement du portail et tracer le 1^{er} trou de fixation.
Dégager le vérin, fixer la patte d'entraînement sur le portail de façon définitive.
Vous pourrez ensuite monter le vérin sur ces 2 axes de rotation



Réglage des fins de courses ouvertures



Une fois le motoréducteur posé sur ces axes de rotation, vous pouvez régler la butée de fin de course ouverture, en la déplaçant sur le carter. A l'aide des clés fournies dans le kit, déverrouillez le motoréducteur, et amener manuellement le portail jusqu'à son ouverture désirée.

Débloquez la butée de fin de course d'ouverture et déplacez là contre le chariot d'entraînement du portail sous le carter, revissez et bloquez.

8) Pose des cellules

Avant de fixer définitivement les cellules sur les piliers, prenez soin de disposer un joint de silicone, sur le socle des cellules, afin d'empêcher toute infiltration d'eau, et reboucher le passage de câble pour supprimer l'accès aux insectes.



9) Pose du gyrophare

Le gyrophare EL24, a le gros avantage de pouvoir se poser de plusieurs façons

L'antenne est intégrée, dans le gyrophare

