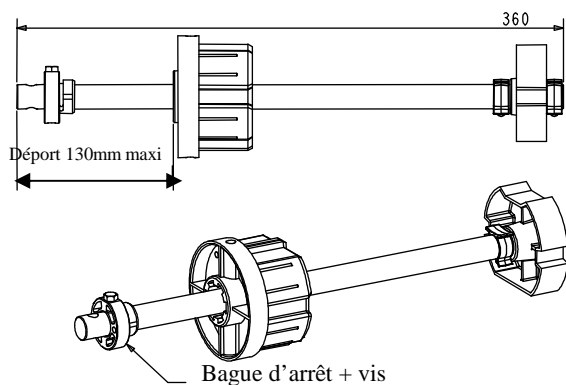


**Fiche Produit:****TANDEM REGLABLE ZF80 AXE ETIRE
D16 POUR VL Réf A352A****Caractéristiques :**

Ce tandem réglable est constitué d'un axe en acier étiré D16 zingué passivé, d'un embout polyamide coulissant et d'un curseur en polyamide maintenu en position sur l'axe par deux clips en polyamide.

L'embout est équipé d'une bague en bronze pour assurer la fonction palier sur l'axe.

Une bague d'arrêt en polyacétal équipée d'une vis de pression tête H permet de positionner l'embout sur l'axe en fonction du réglage retenu.

Utilisation :

Ce produit est employé avec des volets de grandes dimensions où l'on désire adapter la longueur de l'arbre en montage atelier ou sur chantier. Il se positionne du côté opposé à la manœuvre.

Limites d'utilisation :

Poids de tablier : 100 kg MAXI

DEPORT DE L'AXE : 100mm MAXI.

Conditionnement :

Ces produits sont livrés en carton de 25 pièces.

Endurance :

Ce produit a subi avec succès les tests d'endurance sur 20 000 manœuvres.

Corrosion :

L'aspect de ce produit est inchangé après un séjour en brouillard salin de 96 heures et son fonctionnement n'est pas altéré après 240 heures passées dans cette atmosphère.