

NICE RobusKit 600

Notice d'installation simplifiée de l'automatisme de portail coulissant

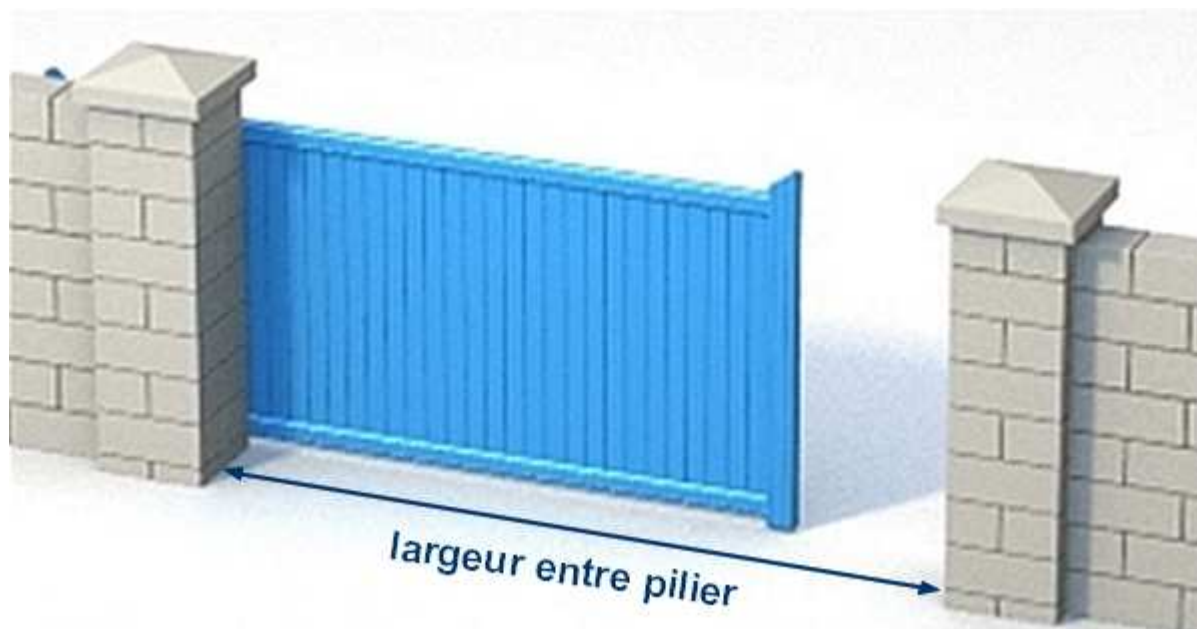
Le Kit complet comprend :



Options :

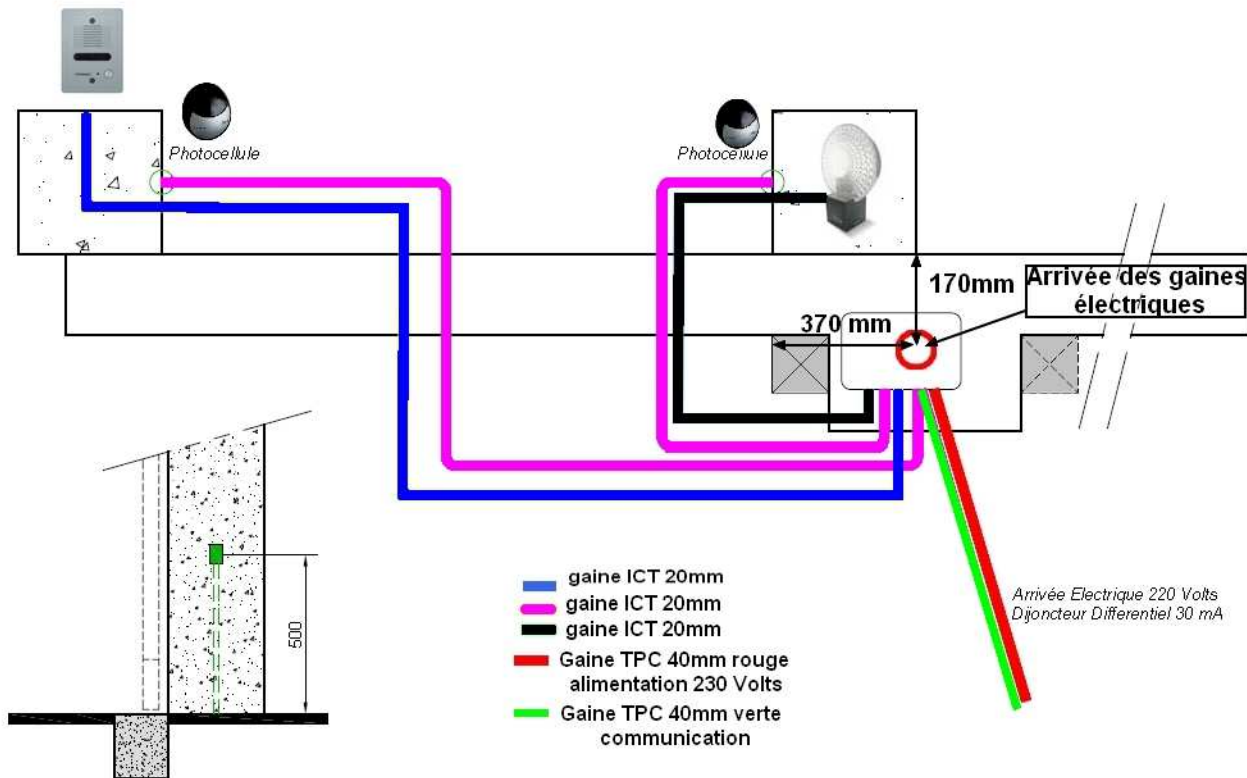


limites d'utilisation du Nice Robuskit 600:

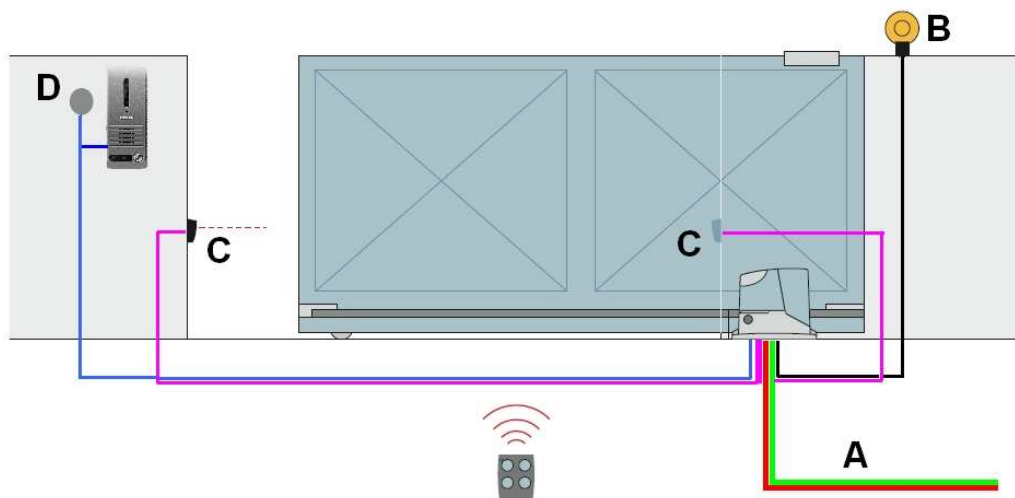


Largeur entre piliers maximum 12m – Poids maximum du portail 600kg

Gaines électriques ce qu'il faut prévoir :



- Alimentation cellules – gaine ICT 16 ou 20mm
- Alimentation gyrophare et antenne – gaine ICT 20mm
- Contact d'ouverture à clé – gaine ICT 16 ou 20mm
- Alimentation 230 volts – gaine TPC 40mm ROUGE
- Gaine de communication visiophone ou interphone – gaine TPC VERTE



Connexion électrique ce qu'il faut prévoir :

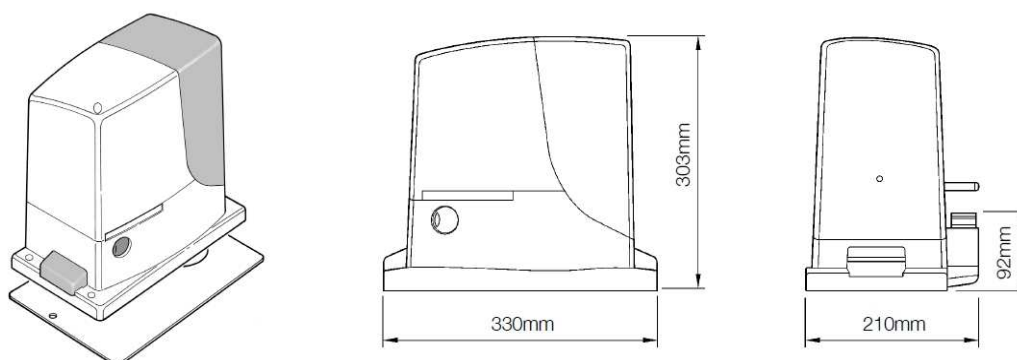
Connexion	Type de câble	Longueur maximum admise
A ligne d'alimentation électrique	U1000 RV2 3x1.5mm ²	50 mètres
	U1000 RV2 3x2.5mm ²	100 mètres
B Lampe clignotante antenne	HO5 VVF 2x0.75mm ²	20 mètres
	RG58 câble coaxial	20 mètres (conseillé 5 mètres)
C Photocellules	AWG 2x0.6mm ²	20 mètres
D sélecteur à clés	AWG ou HO5VVF 4x0.5mm ²	20 mètres

Vous trouverez sur le site, www.habitat-automatisme.com, des kits câbles adaptés

Outillage nécessaire :



Encombrement du Robus 600 :



Installation du Robus 600 :

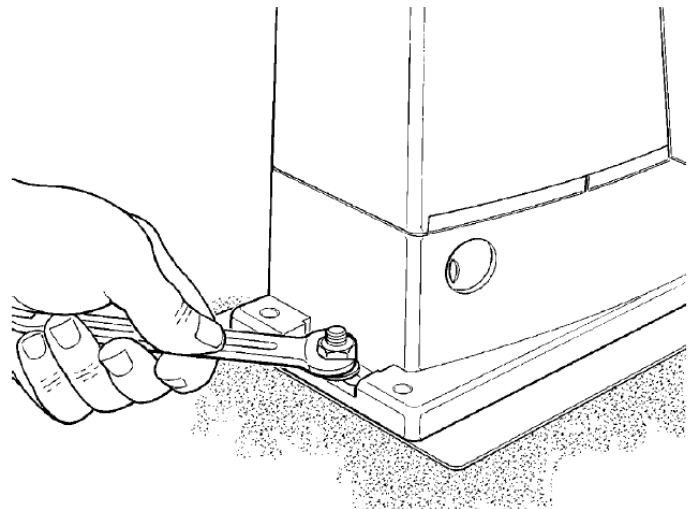
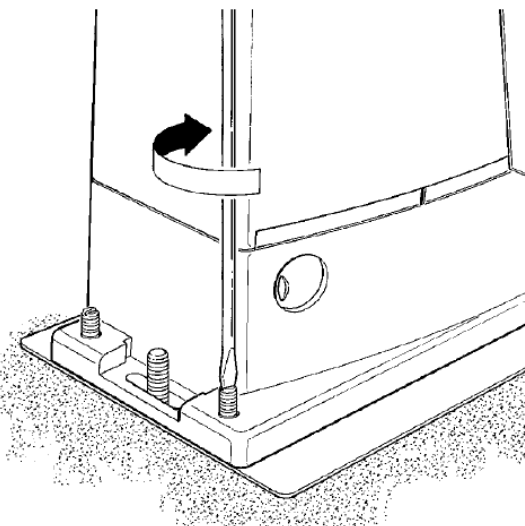
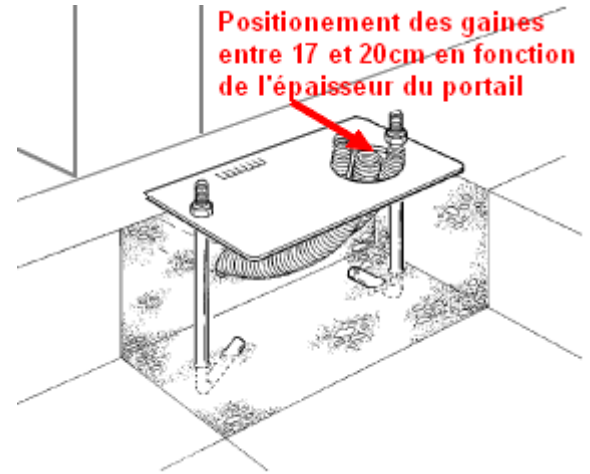
Si la surface d'appui existe déjà, la fixation de l'automatisme peut être effectuée directement sur le béton, avec des chevilles à expansion.

- Sinon, creuser un trou de fondation en suivant les mesures indiquées (Figure 3)

Faire déboucher les gaines comme sur la figure ci-contre, et les maintenir en place avec un fer à béton planté au sol

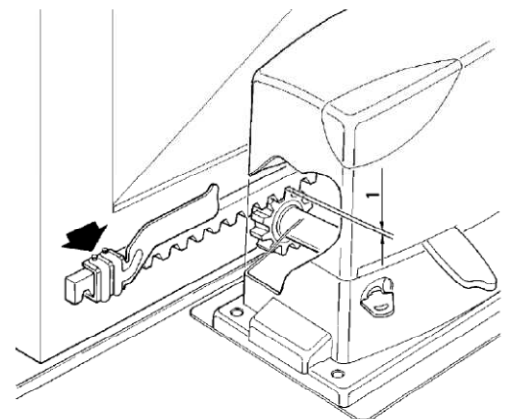
Remplir la fouille de béton et poser la plaque support de l'automatisme, de niveau.

- Attendre 3 à 4 jours, la prise du béton avant de mettre en place le moteur



Mise en place de la crémaillère :

- Débrayer l'automatisme et mettre le portail en position ouverture maximum
- Placer la 1ere crémaillère, de niveau sur le pignon d'entraînement, et fixer les 2 extrémités, en prenant garde de laisser un jeu de 1 à 2 mm entre le pignon et la crémaillère.
- Déplacer le portail manuellement, présenter la seconde crémaillère et la fixer comme la 1ere. Renouveler l'opération, pour les éléments successifs.
- Recouper si besoin la dernière crémaillère, en gardant assez de longueur pour fixer la butée de fin de course.
- Placer les 2 butées de fin de course sur la crémaillère, et vérifier que les contacts soient actionnés en poussant le portail manuellement.



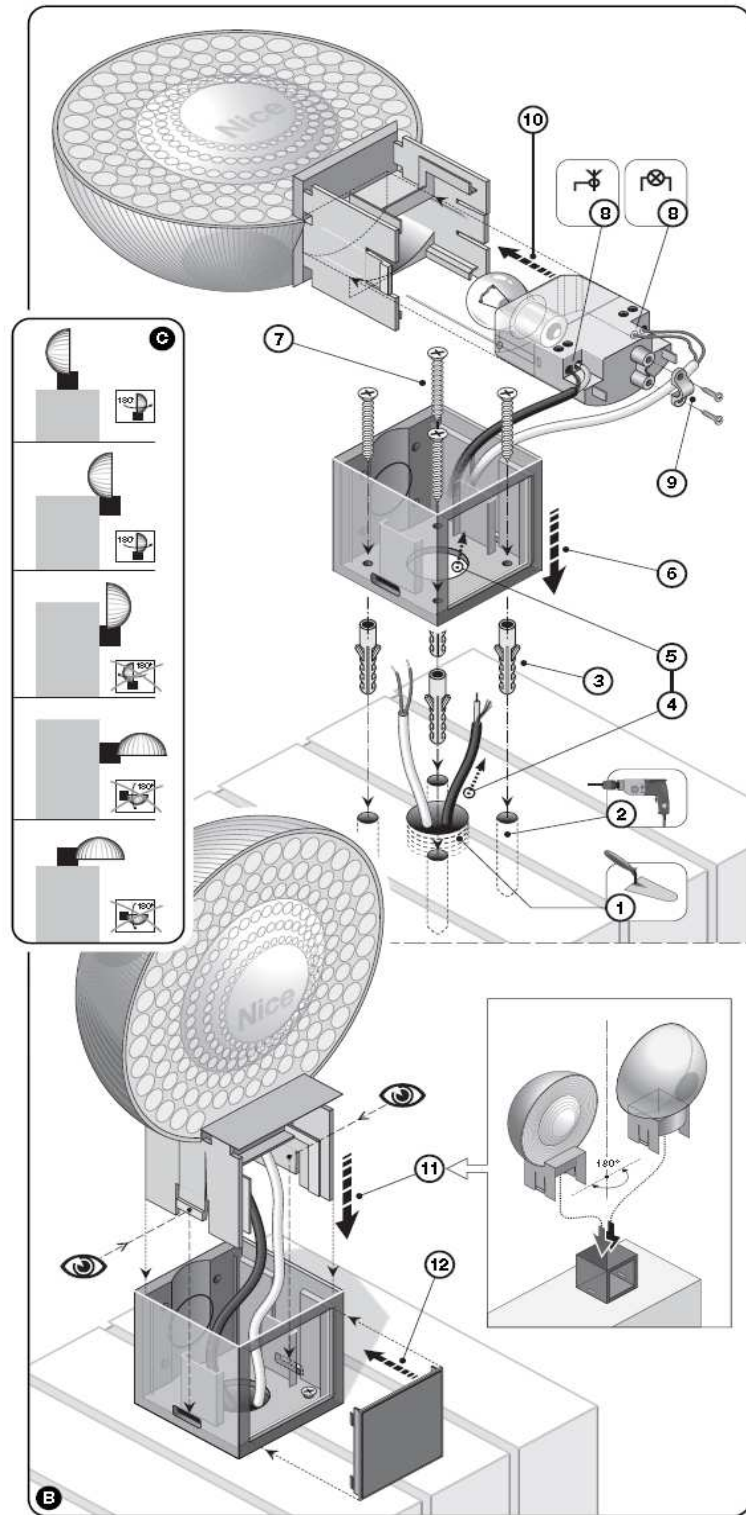
Pose du gyrophare

Le gyrophare ML, a le gros avantage de pouvoir se poser de plusieurs façons

L'antenne est intégrée, dans le gyrophare

Pose des cellules

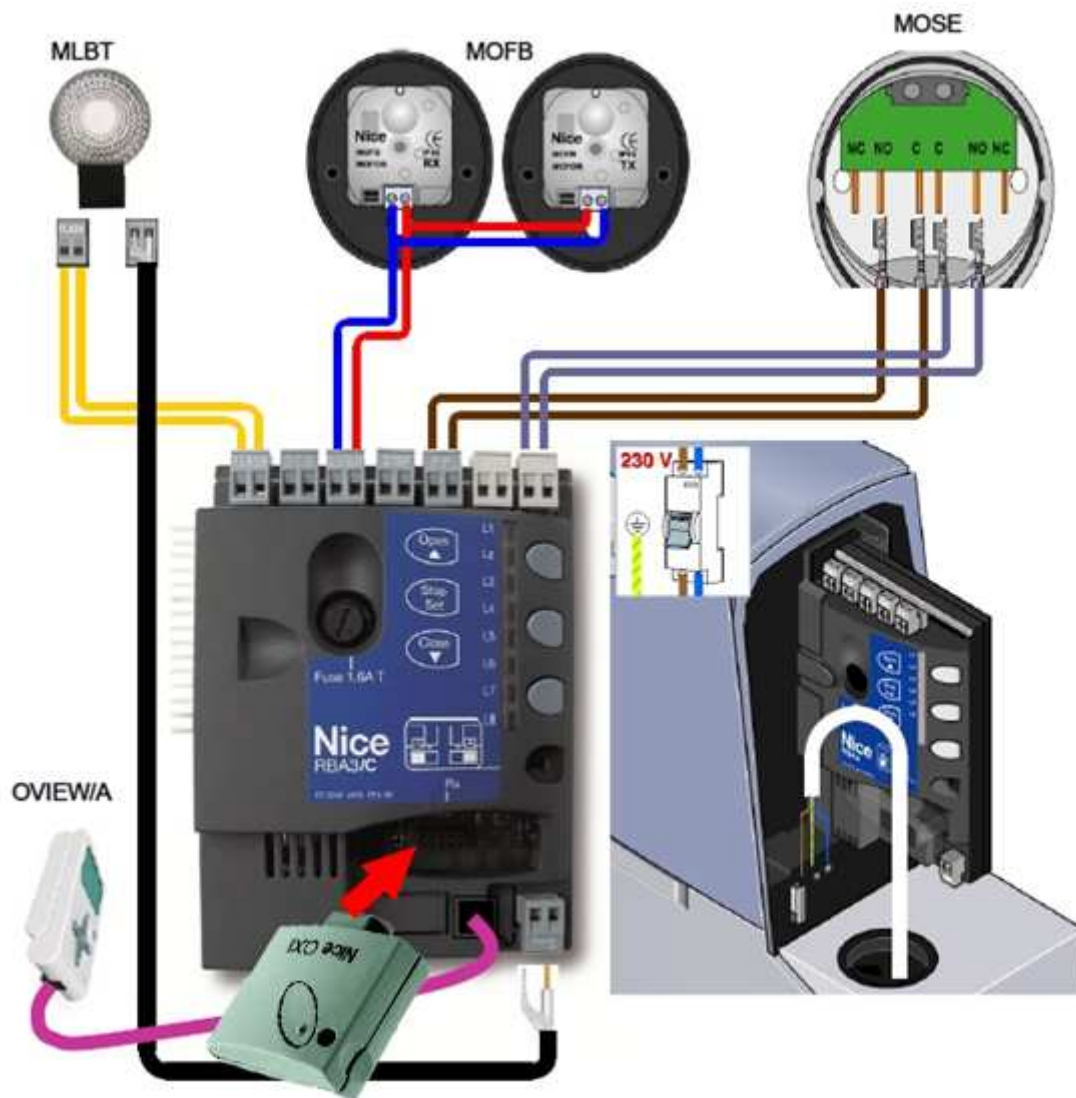
Avant de fixer définitivement les cellules les piliers, prenez soin de disposer un joint silicone, sur le socle des cellules, afin d'empêcher toute infiltration d'eau, et reboucher le passage de câble pour supprimer l'accès aux insectes.



sur
de

Connexion électrique ROBUS 600

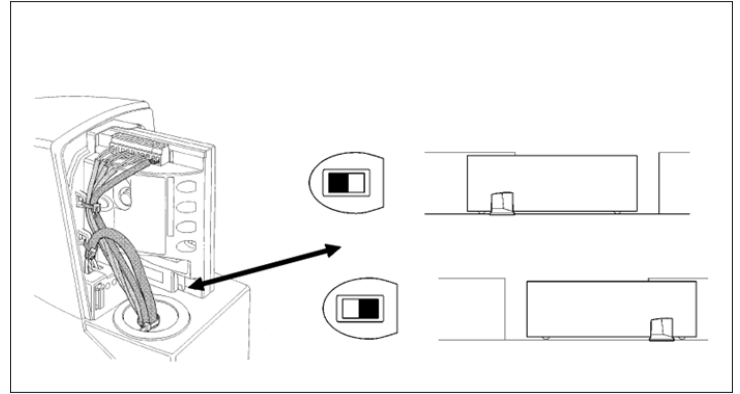
- Présenter le câble d'alimentation 230 Volts, et faire le raccordement au moteur
- Raccorder les organes de sécurité comme l'indique le schéma ci-dessous.
(Vous trouverez un kit câbles de raccordement spécifique sur le site www.habitat-automatisme.com)



Sélection de la direction :

Le Robus peut motoriser des portails avec refoulement à droite ou à gauche.

Vous devez lui affecter le sens d'ouverture, comme indiquer ci-contre



Mise en service

1) Une fois le câblage réalisé, déverrouiller l'automatisme et placer le portail à mi-course, revérrouiller.

Mettre sous tension 230 volts, depuis le tableau de protection.

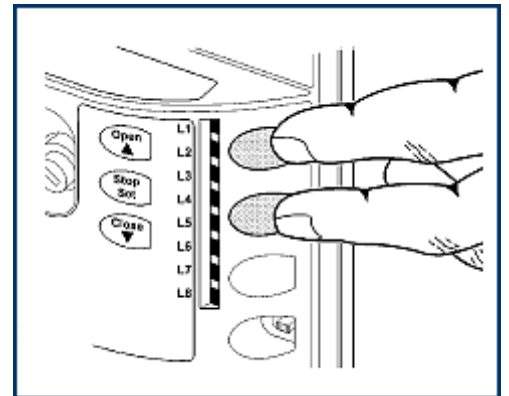
Les témoins L1 et L2 clignotent lentement

2) Faire reconnaître les dispositifs de sécurités (photocellules et stop). MEME SI AUCUN DISPOSITIF DE SECURITE N'A ETE INSTALLE.

- Pressez et maintenez enfoncées les touches ▲ et **SET**, jusqu'à ce que L1 et L2 clignotent rapidement (au bout de 3 secondes) et relâcher.

- Attendre quelques secondes la led « STOP » doit s'allumer, L1 et L2 doivent s'éteindre

- L3 et L4 se mettent à clignoter



4) Reconnaissance automatique des temps de travail et des fins de courses.

Presser et maintenir enfoncées les touches **SET** et ▼ Relâcher quand L3 et L4 commence à clignoter rapidement, au bout de 3 secondes.

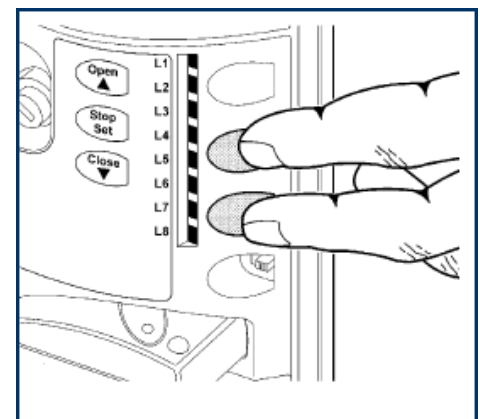
L'automatisme va commencer sa manœuvre de reconnaissance.

a) Ouverture lente du portail jusqu'à la butée de fin de course placé sur la crémaillère

b) Fermeture lente du portail jusqu'à la butée de fin de course placé sur la crémaillère

c) Vérification, faire un appui sur Open ▲, ouverture rapide et ralentissement en fin de course

d) Faire un appui sur Close ▼, fermeture rapide et ralentissement en fin de course



Si la première manœuvre a) n'est pas une ouverture, stopper la procédure de reconnaissance en appuyant sur STOP. Inverser le commutateur de direction, recommencer la procédure 4).

A la fin de la procédure de reconnaissance les L3 et L4 s'éteignent, L'automatisme est prêt à être utilisé en mode semi-automatique.

6) Programmation en mode automatique :

Appuyer sur **SET** au moins 3 secondes, jusqu'à ce que L1 clignote – Relâcher - Appuyer 1 fois sur **SET** – L1 devient fixe – Attendre 10 secondes pour sortir de la programmation.

7) Programmation mode STAND-BY (économie d'énergie-Obligatoire avec batterie de secours et SOLEMYO)

Appuyer sur **SET** au moins 3 secondes, jusqu'à ce que L1 clignote – Relâcher - Appuyer sur ▼ pour déplacer sur L4 – Appuyer 1 fois sur **SET** – L4 devient fixe– Attendre 10 secondes pour sortir de la programmation.

8) Programmation de l'ouverture partielle :

Appuyer sur **SET** au moins 3 secondes, jusqu'à ce que L1 clignote – Relâcher - Appuyer sur ▼ pour déplacer sur L7 – Appuyer 1 fois sur **SET** – L7 devient fixe– Attendre 10 secondes pour sortir de la programmation.

Attendre 10 secondes pour sortir de la programmation. Le mode automatique est paramétré d'usine pour une re fermeture après 30 secondes (Voir notice détaillée pour autres paramétrages)

Effacement de la mémoire de l'automatisme

Reset : Si vous avez besoin d'effacer la programmation enregistrée, faire un appui simultané de 3 secondes sur ▲ et ▼ et recommencer la procédure de reconnaissance paragraphe 2)

Mémorisation des télécommandes :

Le récepteur radio dispose de 4 canaux :

- 1^{er} canal = ouverture et fermeture totale
- 2^{ème} canal= ouverture et fermeture partielle
- 3^{ème} canal= ouverture totale seulement
- 4^{ème} canal = fermeture totale seulement

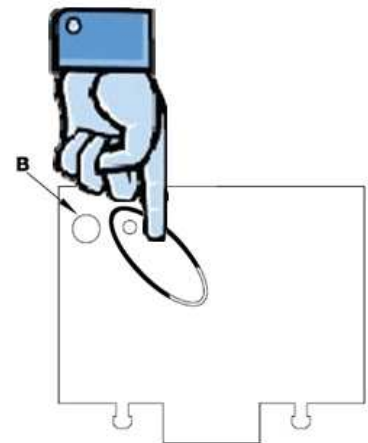
• **Programmation ouverture totale :**

Pour mémoriser votre télécommande faire

1 appui court sur le bouton de programmation RADIO. La led radio va clignoter au rythme d'une fois par seconde pendant 10 secondes. Faire un appui long (3 secondes) sur le bouton de la télécommande que vous voulez affecter à cette commande. La led radio va émettre 3 clignotements longs pour valider l'enregistrement.

• **Programmation ouverture partielle :**

Pour mémoriser votre télécommande faire **2** appuis courts sur le bouton de programmation RADIO. La led radio va clignoter au rythme de 2 fois par seconde pendant 10 secondes. Faire un appui long



(3 secondes) sur le bouton de la télécommande que vous voulez affecter à cette commande. La led radio va émettre 3 clignotements longs pour valider l'enregistrement.

Votre automatisme est prêt à être utilisé.

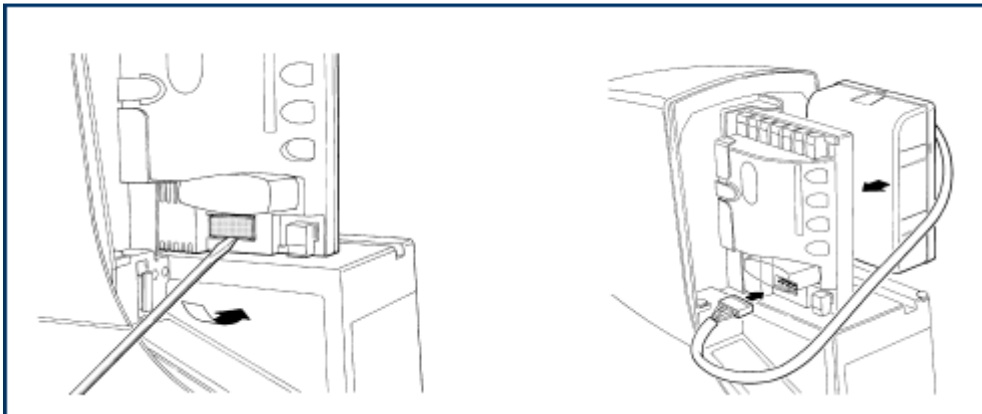
Effacement des télécommandes :

Suite à une erreur de programmation ou perte d'une télécommande, vous pouvez être amené, à devoir effacer les télécommandes.

Appuyer et garder le doigt appuyer sur le bouton de programmation radio, la led radio va s'allumer, s'éteindre et clignoter 3 fois, **relâcher le bouton exactement au 3ème clignotement.**

La led radio va clignoter 5 fois pour confirmer l'effacement de la mémoire du récepteur.

Utilisation de la batterie de secours



La batterie de secours PS124 viens se loger, dans le coffret derrière la logique de commande

Enlever la protection et brancher le cordon de la batterie

La batterie est en fonctionnement

En aucun cas la notice simplifiée, ne peut remplacer,
la notice détaillée fournie avec le produit