

Avertissements:

Les moteurs série "NEO" ont été réalisés pour automatiser le mouvement de volets roulants et de stores; toute autre utilisation est impropre et interdite. Les moteurs sont projetés pour usage résidentiel; le temps de travail continu maximum prévu est de 4 minutes avec un cycle de 20%. Dans le choix du type de moteur en fonction de l'application, il faudra considérer le couple nominal et le temps de fonctionnement indiqués sur la plaque. Le diamètre minimum du tube sur lequel le moteur peut être installé est de 40 mm pour NEO S, 52 mm pour NEO M dans les versions avec couple jusqu'à 35 Nm; 60 mm pour NEO M dans les versions avec couple supérieur à 35 Nm et 70 mm pour NEO L. L'installation doit être effectuée par du personnel technique dans le plein respect des normes de sécurité. Avant l'installation, il faut éloigner tous les câbles électriques qui ne sont pas nécessaires; tous les mécanismes qui ne sont pas nécessaires pour le fonctionnement motorisé doivent être désactivés. Les parties du moteur en mouvement doivent être protégées s'il est monté à une hauteur inférieure à 2,5 m. Pour les stores, la distance à l'horizontale entre le store complètement ouvert et n'importe quel objet permanent doit être garantie d'au moins 0,4 m. Le câble d'alimentation en PVC fourni avec NEO le

rend adapté à l'installation à l'intérieur; pour l'installation à l'extérieur, il faut protéger tout le câble avec un conduit isolant ou bien demander le câble spécifique 05RN-F. Ne pas soumettre le moteur tubulaire à des écrasements, chocs, chutes ou contact avec des liquides de n'importe quelle nature; ne pas percer ni appliquer de vis sur toute la longueur du moteur tubulaire; ne pas utiliser plusieurs inverseurs de commande pour le même moteur et ne pas commander plusieurs moteurs avec le même inverseur (fig. 1). L'interrupteur de commande doit être visible depuis l'application mais éloigné des parties en mouvement et à une hauteur d'au moins 1,5 m. S'adresser à du personnel technique compétent pour toute maintenance et réparation.

Maintenir les personnes à distance par rapport au volet roulant quand il est en mouvement. Ne pas actionner le store quand des travaux sont effectués à proximité, par exemple, le lavage des vitres; en cas de commande automatique, débranchez également l'alimentation électrique. Ne pas laisser les enfants jouer avec les commandes et conserver les télécommandes hors de leur portée. S'ils sont présents, contrôler souvent les ressorts d'équilibrage ou l'usure des câbles.

1) Description du produit

Les moteurs tubulaires série "NEO" dans les versions "NEO L" Ø 35 mm; "NEO M" Ø 45 mm; "NEO L" Ø 58 mm (fig.2) sont des moteurs électriques, avec réduction du nombre de tours, qui se terminent à une extrémité par un arbre spécial sur lequel peuvent être montées les roues d'entraînement.

Le moteur est installé en l'introduisant dans le tube du volet roulant ou du store et il est en mesure de faire monter ou descendre le volet ou le store. Ils sont munis d'un fin de course électrique interne qui une fois réglé interrompt le mouvement suivant la position désirée.

2) Installation

⚠ Attention: une installation incorrecte peut entraîner de graves blessures

Préparer le moteur avec la séquence d'opérations suivante:

1. Enfiler la couronne du fin de course (E) sur le moteur (A) jusqu'à ce qu'elle s'encastre dans la bague correspondante du fin de course (F) en faisant coïncider les deux rainures; pousser à fond comme l'indique la Fig. 4.
2. Insérer la roue d'entraînement (D) sur l'arbre du moteur.
Sur NEO S la roue se fixe automatiquement par pression.
3. Sur NEO M, fixer la roue d'entraînement avec la rondelle seeger par pression.
Sur NEO L fixer la roue d'entraînement avec la rondelle et l'écrou M12.
4. Introduire le moteur ainsi assemblé dans le tube d'enroulement jusqu'à ce qu'il touche l'extrémité de la couronne (E). Fixer la bague d'entraînement (D) à l'axe d'enroulement à l'aide d'une vis M4x10 de manière à éviter les éventuels glissements et déplacements axiaux du moteur (fig. 5).
5. Bloquer enfin la tête du moteur au support (C) prévu à cet usage, avec l'éventuelle entretoise, à l'aide des clips ou de la goupille (B).

Figure 3

- A: Moteur tubulaire NEO
- B: Clips ou goupilles de fixation
- C: Support et entretoise
- D: Roue d'entraînement
- E: Couronne du fin de course
- F: Bague du fin de course

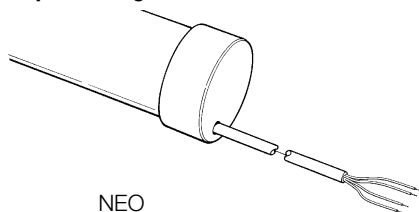
2.1) Branchements électriques

⚠ Pour les branchements du moteur, il faut prévoir un dispositif omnipolaire de déconnexion du secteur avec distance entre les contacts d'au moins 3 mm (sectionneur ou bien fiche et prise, etc.)

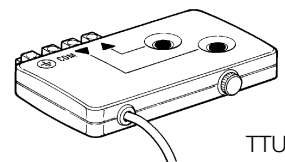
⚠ Respecter scrupuleusement les connexions prévues, en cas de doute, ne pas tenter en vain mais consulter les notices techniques disponibles également sur le site "www.niceforyou.com".

Un branchement erroné peut provoquer des pannes ou des situations de danger. Le câble pour les connexions électriques du moteur NEO dispose de 4 (*) conducteurs: phase électrique de montée, phase électrique de descente, Commun (généralement connecté au Neutre) et Terre (*) (connexion équipotentielle de protection). Pour les connexions électriques, voir le schéma de la fig. 6; les dispositifs de connexion ne sont pas fournis avec le produit.

Note: pendant les opérations d'installation et de réglage, quand les connexions électriques définitives n'ont pas été encore effectuées, il est possible de commander le moteur avec l'unité "TTU".



Brun	= phase électrique de montée
Noir	= phase électrique de descente
Bleu	= Commun
(*) Jaune/Vert	= Terre
(*) Connexion non présente dans certaines versions de NEO S	



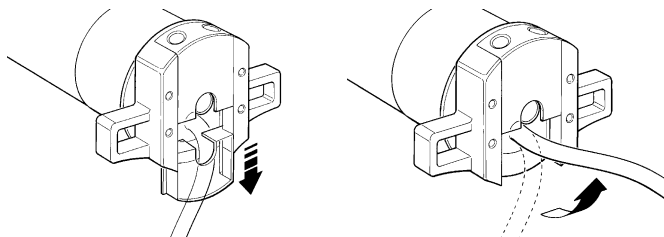
Les phases électriques du moteur "montée" et "descente" sont parfaitement interchangeables dans la mesure où la première fait tourner le moteur dans un sens, la seconde dans l'autre sens. La montée et la descente dépendent du côté par lequel est inséré le moteur dans l'axe du volet roulant ou du store. Pour modifier le sens de rotation, inverser les conducteurs brun et noir.

2.2) Direction sortie câble

(ce chapitre ne concerne que la version NEO L).

Si l'on désire modifier la direction de sortie du câble, il suffit de:

1. Extraire la protection en la tirant vers l'extérieur.
2. Plier le câble dans la direction souhaitée.
3. Remettre la protection en place en la pressant avec force dans son logement.



3) Réglage des fin de course

Les moteurs tubulaires NEO prévoient un système de dispositifs de fin de course électromécaniques qui interrompent l'alimentation quand le store ou le volet roulant atteint la limite d'ouverture et de fermeture. Pour régler ces limites et les adapter au cas spécifique, il suffit d'agir sur les deux vis de réglage qui contrôlent la "montée" (arrêt en haut) et la "descente" (arrêt en bas). Pour identifier les vis de réglage, se référer aux figures 7 ou 8 selon si le moteur est à gauche ou à droite et aux figures 9 ou 10 pour les volets roulants situés à l'extérieur. Les limites de fin de course sont pré-réglées à environ 3 tours de l'arbre.

Réglage "Descente":

1. Commander le moteur pour le faire tourner dans le sens de la "Descente" (▼).
2. Attendre l'arrêt du moteur (arrêt dû à l'intervention, dans la position actuelle, du fin de course ▼).
3. Tourner la vis de réglage correspondant à la descente ▼ dans le sens des aiguilles d'une montre (+), jusqu'à l'obtention de la position d'arrêt désirée (en procédant dans le réglage, le moteur s'arrêtera dans la nouvelle position).

Réglage "Montée":

1. Tourner la vis de réglage correspondant à la montée ▲ de quelques tours dans le sens contraire des aiguilles d'une montre (-)
2. Commander le moteur pour le faire tourner dans le sens de la "Montée" (▲)
3. Attendre l'arrêt du moteur (arrêt dû à l'intervention, dans la position actuelle, du fin de course ▲)
4. Tourner la vis de réglage correspondant à la montée ▲ dans le sens des aiguilles d'une montre (+), jusqu'à l'obtention de la position d'arrêt désirée (en procédant dans le réglage, le moteur s'arrêtera dans la nouvelle position).

4) Que faire si... petit guide en cas de problème!

Même si une phase électrique est alimentée, le moteur n'effectue aucun mouvement: excluant l'intervention de la protection thermique, pour laquelle il suffit d'attendre que le moteur refroidisse, vérifier que la tension de secteur est présente et correspond aux données de la plaque, en mesurant entre Commun et la phase électrique alimentée; essayer ensuite d'alimenter la phase électrique opposée.

Pour vérifier que les fins de course sont correctement réglés et qu'ils interviennent bien tous les deux, tourner les vis de réglage dans le sens des aiguilles d'une montre (+) de quelques tours. Si même après cette intervention le moteur n'effectue aucun mouvement, il y a probablement une panne grave.

GB Technical characteristics of the NEO S; NEO M and NEO L tubular motors

Supply voltage and frequency; current and power; torque and speed: see the technical data on the label attached to each model

Motor diameter : NEO S=35mm; NEO M=45mm; NEO L=58mm;

Nominal operating time : maximum 4 minutes

Work cycle : maximum 20%

Protection class : IP 44

Operating temperature : -10 ÷ 70 °C

Length of connection cable : 3 m

Nice S.p.a reserves the right to modify its products at any time without notice**I Caratteristiche tecniche motori tubolari NEO S; NEO M e NEO L**

Tensione di alimentazione e frequenza, Corrente e potenza, Coppia e Velocità: Vedere dati tecnici sull'etichetta di ogni modello

Diametro del motore : NEO S=35mm; NEO M=45mm; NEO L=58mm;

Tempo nominale di funzionamento : Massimo 4 minuti

Ciclo di lavoro : Massimo 20%

Grado di protezione : IP 44

Temperatura di funzionamento : -10 ÷ 70 °C

Lunghezza cavo di connessione : 3 m

Nice S.p.a si riserva il diritto di apportare modifiche ai prodotti in qualsiasi momento riterrà necessario**F Caractéristiques techniques des moteurs tubulaires NEO S; NEO M et NEO L**

Tension d'alimentation et fréquence; courant et puissance; couple et vitesse: Voir données techniques sur l'étiquette de chaque modèle

Diamètre du moteur : NEO S = 35 mm; NEO M = 45 mm; NEO L = 58 mm;

Temps nominal de fonctionnement : Maximum 4 minutes

Cycle de travail : Maximum 20%

Protection : IP 44

Température de fonctionnement : -10 ÷ 70 °C

Longueur câble de connexion : 3m

Nice S.p.a se réserve le droit d'apporter des modifications aux produits à tout moment si elle le jugera nécessaire**D Technische Merkmale der Rohrmotoren NEO S, NEO M und NEO L**

Versorgungsspannung und Frequenz; Stromaufnahme und Leistung; Drehmoment und Geschwindigkeit: siehe Technische Daten auf dem Etikett eines jeden Modells

Motordurchmesser : NEO S=35mm; NEO M=45mm; NEO L=58mm;

Nennbetriebszeit : max. 4 Minuten

Arbeitszyklus : max. 20%

Schutzart : IP 44

Betriebstemperatur: : -10 ÷ 70 °C

Länge des Anschlusskabels : 3 m

Nice S.p.a behält sich das Recht vor, jederzeit Änderungen am Produkt anzubringen**E Características técnicas de los motores tubulares NEO S; NEO M y NEO L**

Tensión de alimentación y frecuencia; corriente y potencia; par y velocidad: Véanse datos técnicos en etiqueta de cada modelo

Diámetro del motor : NEO S=35mm; NEO M=45mm; NEO L=58mm;

Tiempo nominal de funcionamiento : máximo 4 minutos

Ciclo de trabajo : Máximo 20%

Clase de protección : IP 44

Temperatura de funcionamiento : -10 ÷ 70 °C

Longitud del cable de conexión : 3m

Nice S.p.A. se reserva el derecho de modificar los productos cuando lo considere necesario**PL Charakterystyki techniczne silników rurowych NEO S; NEO M i NEO L**

Napięcie zasilania i częstotliwość; prąd i moc, moment i prędkość: patrz dane techniczne na etykiecie przy każdym modelu

Średnica silnika : NEO S=35mm; NEO M=45mm; NEO L=58mm;

Nominalny czas pracy : Maksymalnie 4 minuty

Cykl pracy : maksymalnie 20%.

Clase de protección : IP 44

Temperatura funkcjonowania : -10 ÷ 70 °C

Długość przewodu : 3 metry

Nice S.p.A. rezerwuje sobie prawo do wprowadzania zmian w produktach w każdej chwili kiedy będzie uważała to za niezbędne**NL Technische gegevens buismotoren NEO S; NEO M e NEO L**

Voedingsspanning en frequentie, stroom en vermogen, koppel en snelheid: zie de technische gegevens op het machineplaatje van het model

Diameter van de motor : NEO S=35mm; NEO M=45mm; NEO L=58mm;

Nominale bedrijfstijd : maximaal 4 minuten

Werkcyclus : maximaal 20%

Bescheringsgraad : IP 44

Werkings temperatuur : -10 ÷ 70 °C

Lengte aansluitkabel : 3 m

Nice S.p.a behoudt zich het recht voor op ieder door haar noodzakelijk geacht tijdstip wijzigingen in haar producten aan te brengen.**Dichiarazione di conformità / declaration of conformity**

Nice S.p.a. Via Pezza Alta, 13 Z.I. Rustignè - Oderzo (TV) Italy
dichiara che il prodotto: "NEO" / declares that the product: "NEO"
Motoriduttore per automatizzare tapparelle e tende da sole / Gearmotor for shutter and awning automation.
È conforme ai Requisiti Essenziali di Sicurezza delle Direttive: / Complies with the Essential Safety Requirements of Directives:

73/23/CEE Direttiva Bassa Tensione (LVD) / Low Voltage Directive (LVD)
89/336/CEE Direttiva Compatibilità Elettromagnetica (EMC) / Electromagnetic Compatibility (EMC)

E risulta conforma a quanto previsto dalle norme e/o specifiche tecniche di prodotto:
And complies with the following product standards and/or technical specifications:
LVD: EN 60335-1; EN 60335-2-97
EMC: EN 55014; EN 61000-3-2

Data /date 15 Ottobre 2004

Amministratore Delegato / General Manager
Lauro Buoro

N°: NEO Rev.0

GB Connector and power supply cable (this section refers only to the NEO M, NEO L version and concerns customer service personnel only)

⚠ If the power cord is damaged it must be replaced with an identical type supplied by the manufacturer or an authorised customer service centre.

NEO L power cable replacement.

1. Remove the protection and pull it towards the outside (Fig. E).
2. Pull out the connector (Fig. F).

NEO M power cable replacement.

1. Rotate the lock ring until the notch matches one of the latch-on teeth, then release (Fig. A).
2. Repeat the operation for the other tooth (Fig. B).
3. Bend the cable towards the inside and remove the protection by rotating it gently towards the outside (Fig. C).
4. Pull out the connector (Fig. D).

I Connettore e cavo di alimentazione (questo capitolo è relativo solo alla versione NEO M, NEO L; ed è rivolto solo al personale tecnico dell'assistenza).

⚠ Se il cavo di alimentazione fosse danneggiato dovrà essere sostituito da uno identico disponibile presso il costruttore o il suo servizio di assistenza.

Sostituzione cavo di alimentazione su NEO L.

1. Sfilare la protezione tirandola verso l'esterno (Fig. E).
2. Sfilare il connettore tirandolo (Fig. F).

Sostituzione cavo di alimentazione su NEO M.

1. Ruotare la ghiera fino a far coincidere lo smusso con uno dei denti di aggancio, quindi sganciare (Fig. A).
2. Ripetere l'operazione per l'altro dente (Fig. B).
3. Piegare il cavo verso l'interno e togliere la protezione ruotandola delicatamente verso l'esterno (Fig. C).
4. Sfilare il connettore tirandolo (Fig. D).

F Connecteur et câble d'alimentation (ce chapitre est relatif seulement à la version NEO M, NEO L; et s'adresse uniquement au personnel technique du service après-vente)

⚠ Si le câble d'alimentation est endommagé, il devra être remplacé par un câble identique disponible chez le constructeur ou son service après-vente.

Remplacement du câble d'alimentation sur NEO L.

1. Extraire la protection en la tirant vers l'extérieur (Fig. E).
2. Extraire le connecteur en le tirant (Fig. F).

Remplacement du câble d'alimentation sur NEO M.

1. Tourner la bague jusqu'à ce que l'encoche coïncide avec l'une des dents d'accrochage, puis décrocher (Fig. A).
2. Répéter l'opération avec l'autre dent (Fig. B).
3. Plier le câble vers l'intérieur et enlever la protection en la tournant délicatement vers l'extérieur (Fig. C).
4. Extraire le connecteur en le tirant (Fig. D).

D Verbinder und Versorgungskabel (dieser Punkt bezieht sich nur auf die Version NEO M, NEO L; und ist für technisches Kundendienstpersonal bestimmt).

⚠ Falls das Versorgungskabel beschädigt sein sollte, muss es mit einem gleichen ersetzt werden, das beim Hersteller oder dessen Kundendienst erhältlich ist.

Ersatz des Stromkabels an NEO L.

1. Den Schutz nach außen herausziehen. (Abb. E).
2. Den Verbinder herausziehen (Abb. F).

Ersatz des Stromkabels an NEO M.

1. Die Nutmutter drehen, bis sich die Abkantung auf einem der Einspannzähne befindet, dann ausspannen. (Abb. A).
2. Den Vorgang am anderen Zahn wiederholen (Abb. B).
3. Das Kabel nach innen biegen und den Schutz entfernen, indem er behutsam nach außen gedreht wird (Abb. C).
4. Den Verbinder herausziehen (Abb. D).

E Conector y cable de alimentación (este capítulo se refiere sólo a la versión NEO M, NEO L; y está dedicado exclusivamente al personal técnico del servicio de asistencia)

⚠ Si el cable de alimentación estuviera arruinado sustitúyalo con uno idéntico que se puede pedir al fabricante o a su servicio de asistencia.

Sustitución del cable de alimentación en NEO L.

1. Extraer la protección tirándola hacia afuera (Fig. E).
2. Extraiga el conector tirando de él (Fig. F).

Sustitución del cable de alimentación en NEO M.

1. Gire el casquillo hasta hacer coincidir la ranura con uno de los dientes de enganche, entonces desenganche (Fig. A).
2. Repita la operación para el otro diente (Fig. B).
3. Pliegue el cable hacia adentro y quite la protección girándola con delicadeza hacia afuera (Fig. C).
4. Extraiga el conector tirando de él (Fig. D).

PL Łącznik i przewód zasilający

(ten rozdział dotyczy tylko wersji NEO M, NEO L; i jest przeznaczony dla techników serwisu obsługi)

⚠ Gdy przewód zasilający jest uszkodzony należy go wymienić na identyczny dostępny u producenta lub w serwisie technicznym.

Przy NEO L wymienić kabel zasilający.

1. ściągnąć zabezpieczenie poprzez podciągnięcie w kierunku do góry (rys. E).
2. Pociągnąć i wyciągnąć łącze (rys. F).

Przy NEO M wymienić kabel zasilający.

1. Przekręcić tuleję do momentu dopasowania nacięcia do jednego z ząbków zaczepek, po czym odczepić (rys. A).
2. Powtórzyć czynność dostosowania do następnego ząbka (rys. B).
3. Zgiąć przewód w kierunku do wnętrza i ściągnąć zabezpieczenie odkręcając delikatnie w kierunku na zewnątrz (rys. C).
4. Pociągnąć i wyciągnąć łącze (rys. D).

NL Connector en voedingskabel

(dit hoofdstuk heeft alleen op de uitvoering NEO M, NEO L; betrekking en is alleen voor het technische servicepersoneel bedoeld)

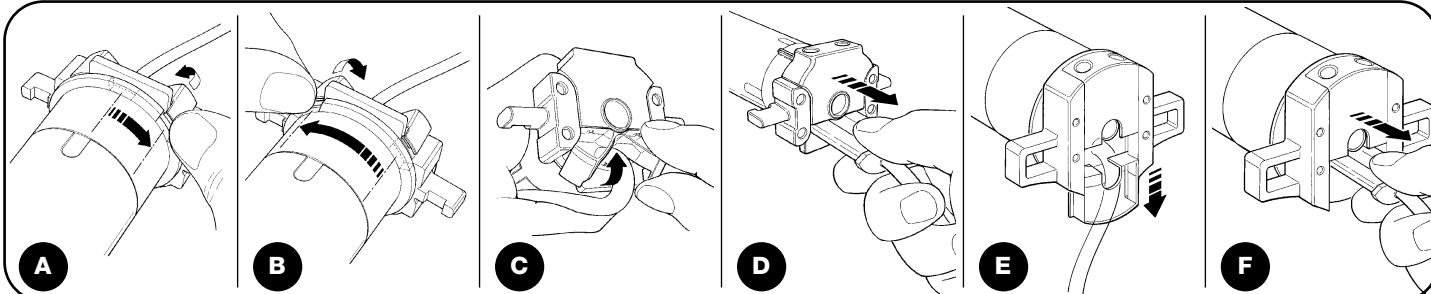
⚠ Een beschadigde voedingskabel mag alleen door eenzelfde kabel vervangen worden; deze is bij de fabrikant of het technisch servicecentrum verkrijgbaar.

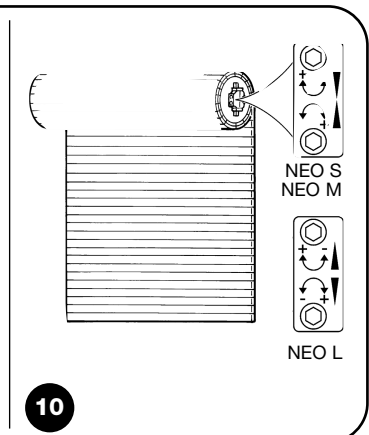
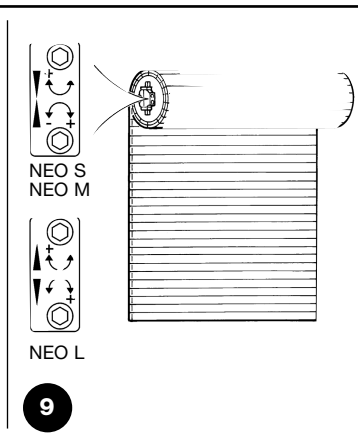
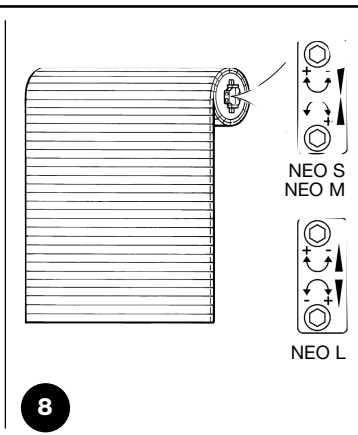
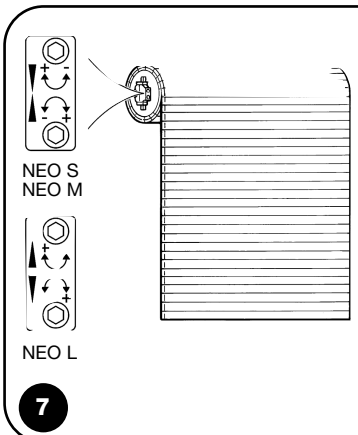
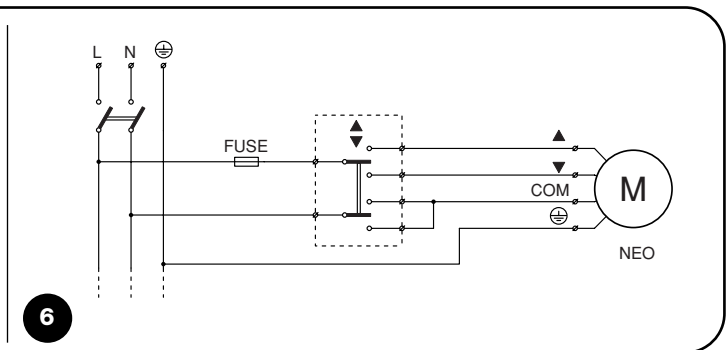
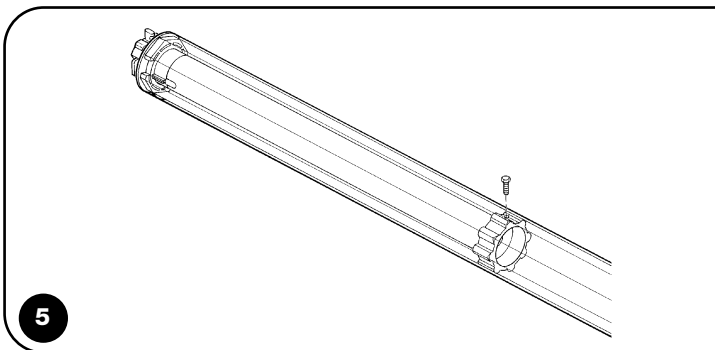
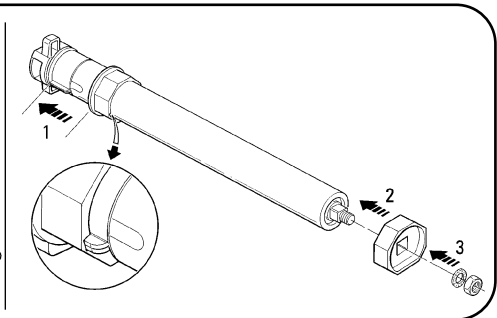
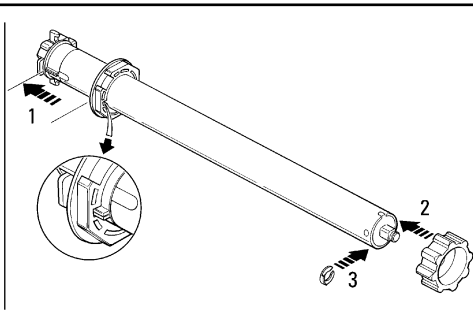
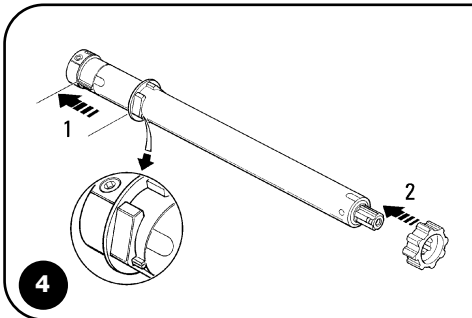
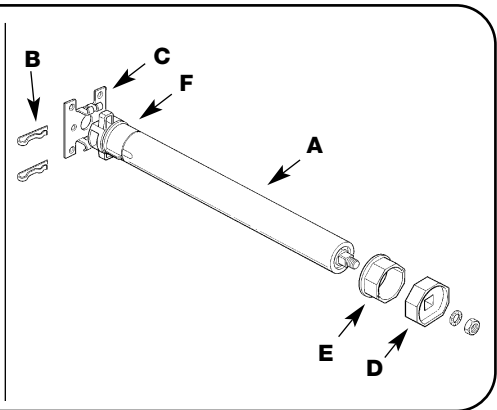
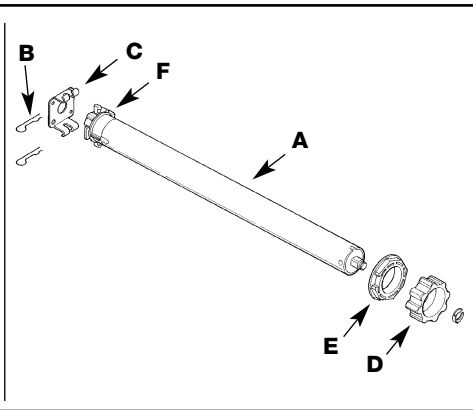
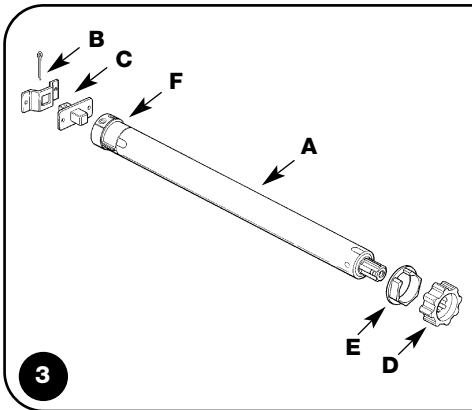
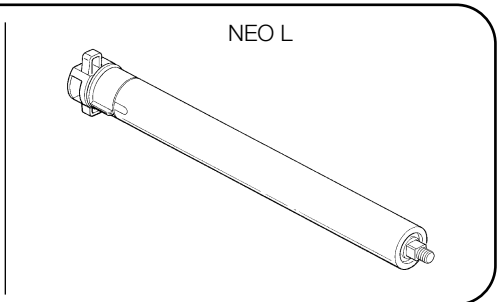
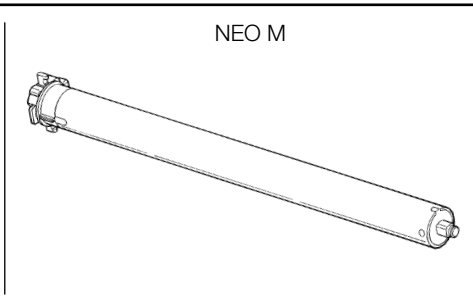
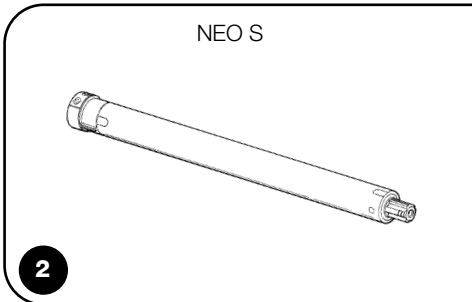
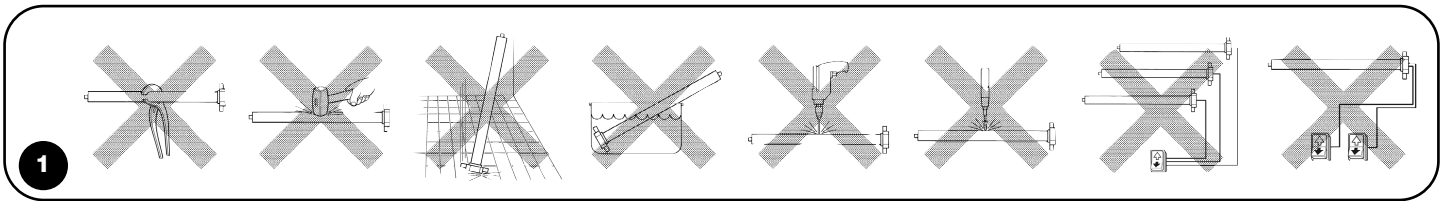
Verwisseling elektriciteitskabel op NEO L.

1. Trek de bescherming naar buiten weg (Afb. E).
2. Trek de connector naar buiten (Afb. F).

Verwisseling elektriciteitskabel op NEO M.

1. Draai de ringmoer totdat de afgeronde hoek bij één van de tanden staat en haak hem vervolgens los (Afb. A).
2. Doe hetzelfde met de andere tand (Afb. B).
3. Buig de kabel naar binnen en verwijder de beveiliging door hem voorzichtig naar buiten te draaien (Afb. C).
4. Trek de connector naar buiten (Afb. D).







COMPANY
WITH QUALITY SYSTEM
CERTIFIED BY DNV
=ISO 9001/2000=

 **Nice SpA**
Oderzo TV Italia
Tel. +39.0422.85.38.38
Fax +39.0422.85.35.85
info@niceforyou.com

 **Nice Padova**
Sarmeola di Rubano PD Italia
Tel. +39.049.89.78.93.2
Fax +39.049.89.73.85.2
infopd@niceforyou.com

 **Nice Roma**
Roma Italia
Tel. +39.06.72.67.17.61
Fax +39.06.72.67.55.20
inforoma@niceforyou.com

 **Nice France**
Buchelay
Tel. +33.(0)1.30.33.95.95
Fax +33.(0)1.30.33.95.96
info@fr.niceforyou.com

 **Nice Rhône-Alpes**
Decines Charpieu France
Tel. +33.(0)4.78.26.56.53
Fax +33.(0)4.78.26.57.53
infoyon@fr.niceforyou.com

 **Nice France Sud**
Aubagne France
Tel. +33.(0)4.42.62.42.52
Fax +33.(0)4.42.62.42.50
infomarseille@fr.niceforyou.com

 **Nice Belgium**
Leuven (Heverlee)
Tel. +32.(0)16.38.69.00
Fax +32.(0)16.38.69.01
info@be.niceforyou.com

 **Nice España Madrid**
Tel. +34.9.16.16.33.00
Fax +34.9.16.16.30.10
info@es.niceforyou.com

 **Nice España Barcelona**
Tel. +34.9.35.88.34.32
Fax +34.9.35.88.42.49
info@es.niceforyou.com

 **Nice Polska**
Pruszków
Tel. +48.22.728.33.22
Fax +48.22.728.25.10
info@pl.niceforyou.com

 **Nice UK**
Chesterfield
Tel. +44.87.07.55.30.10
Fax +44.87.07.55.30.11
info@uk.niceforyou.com

 **Nice China**
Shanghai
Tel. +86.21.525.706.34
Fax +86.21.621.929.88
info@cn.niceforyou.com