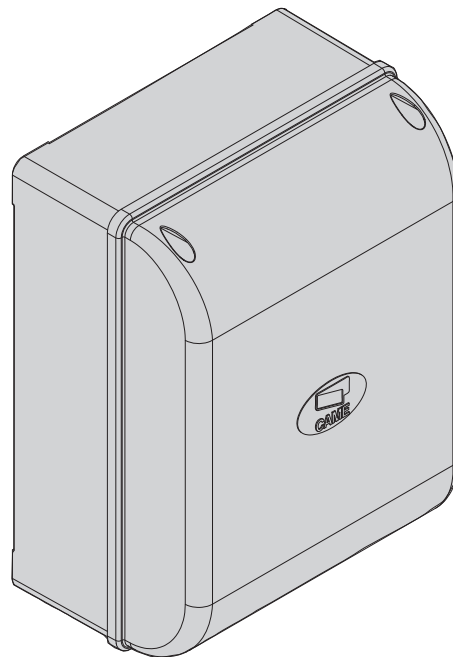


ARMOIRE DE COMMANDE
POUR MOTORÉDUCTEURS EN 230V

Z
SERIE



MANUEL POUR L'INSTALLATION

ZA3N

Français

FR




“CONSIGNES DE SECURITE IMPORTANTES POUR LE MONTAGE”

“ATTENTION: UN MONTAGE INCORRECT PEUT PROVOQUER DE GRAVES DOMMAGES, SUIVRE TOUTES LES INSTRUCTIONS DE MONTAGE”

“CE MANUEL EST DESTINE EXCLUSIVEMENT AUX INSTALLATEURS PROFESSIONNELS OU AU PERSONNEL AUTORISE”




1 Légende des symboles

-  Ce symbole signale les parties à lire attentivement.
-  Ce symbole signale les parties concernant la sécurité.
-  Ce symbole signale les indications à communiquer à l'utilisateur.

2 Destinations et conditions d'emploi

2.1 Destination d'utilisation

L'armoire de commande ZA3N est appropriée la commande d'automatismes pour portails battants des séries ATI, FERNI, KRONO, FAST et FROG, alimentées en 230V.

-  Tout montage et utilisation qui diffèrent des indications techniques du manuel sont interdits.

2.2 Mode d'emploi

La puissance globale des moteurs connectés ne doit pas dépasser 600W.

3 Normes de référence

Came Cancelli Automatici est une entreprise certifiée par le Système de Contrôle Qualité des Entreprises ISO 9001-2001 et de Gestion de l'Environnement ISO 14001. Les produits CAME sont entièrement conçus et fabriqués en Italie.

Le produit en objet est conforme aux normes suivantes : voir déclaration de conformité.

4 Désignation

Le produit a été conçu et fabriqué par CAME CANCELLI AUTOMATICI S.p.A. conformément aux normes de sécurité en vigueur. Il est garanti 24 mois, sauf en cas d'altérations.

L'armoire de commande doit être alimentée en 230V A.C., fréquence 50/60Hz.

Les dispositifs de commande et les dispositifs accessoires sont en 24V. Attention ! L'ensemble des dispositifs complémentaires ne doit pas dépasser 20W

Toutes les connexions sont protégées par des fusibles rapides, voir tableau.

La carte commande et contrôle les fonctions suivantes:

- fermeture automatique après une commande d'ouverture;
- pré-clignotement du clignotant;
- détection d'obstacle avec le portail à l'arrêt dans n'importe quelle position;
- réglage du couple moteur de l'automatisme connecté;
- coup de bélier en ouverture.

Les modalités de commande qu'il est possible de configurer sont:

- ouverture/fermeture;
- ouverture/fermeture à action continue;
- ouverture partielle;
- stop total.

Après la détection d'un obstacle, les photocellules peuvent effectuer:

- la réouverture si le portail est en train de se fermer;
- la fermeture ou le stop partiel si le portail est en train de s'ouvrir;
- le stop partiel si le portail est en train de s'ouvrir.
- la durée du service.

Les trimmers spécifiques règlent:


- la durée du temps pour l'intervention de la fermeture automatique;

- le retard de la fermeture du motoréducteur M2 ;

Il est aussi possible de connecter :

- lampe de signalisation portail ouvert ;
- lampe cycle ;
- serrure électrique.

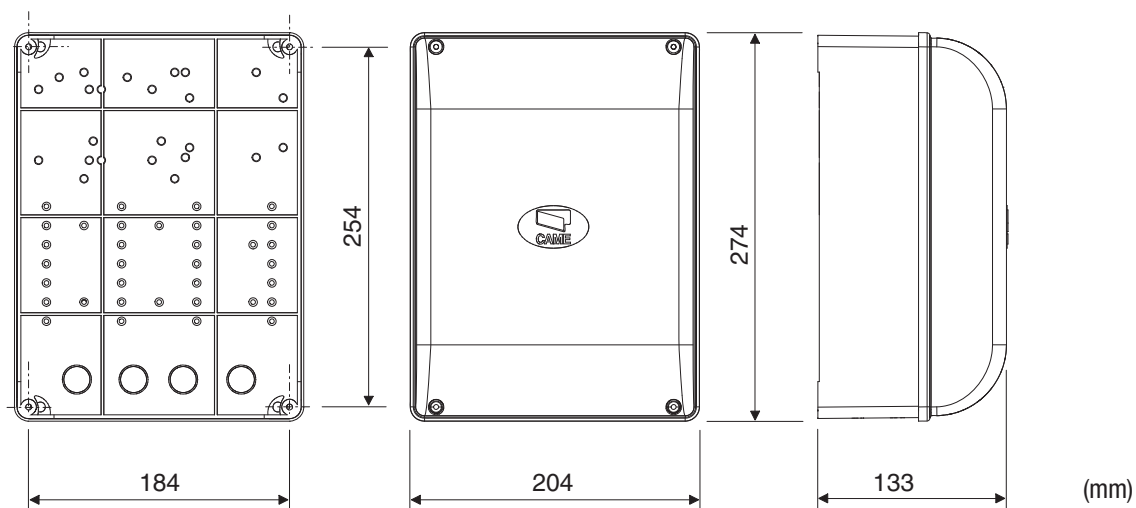
DONNEE TECHNIQUES

alimentation	230V - 50/60Hz
puissance max.	600W
absorption au repos	60 mA
puissance maximale accessoires en 24V	20W
classe d'isolation	
matériel du boîtier	ABS
degré de protection du boîtier	IP54
temperature de fonctionnement	-20 / +55°C

FUSIBLES

pour la protection de:	fusible de:
Carte électronique (ligne d'alimentation)	5A-F
Dispositifs de commande et accessoires (armoire)	3.15A-F

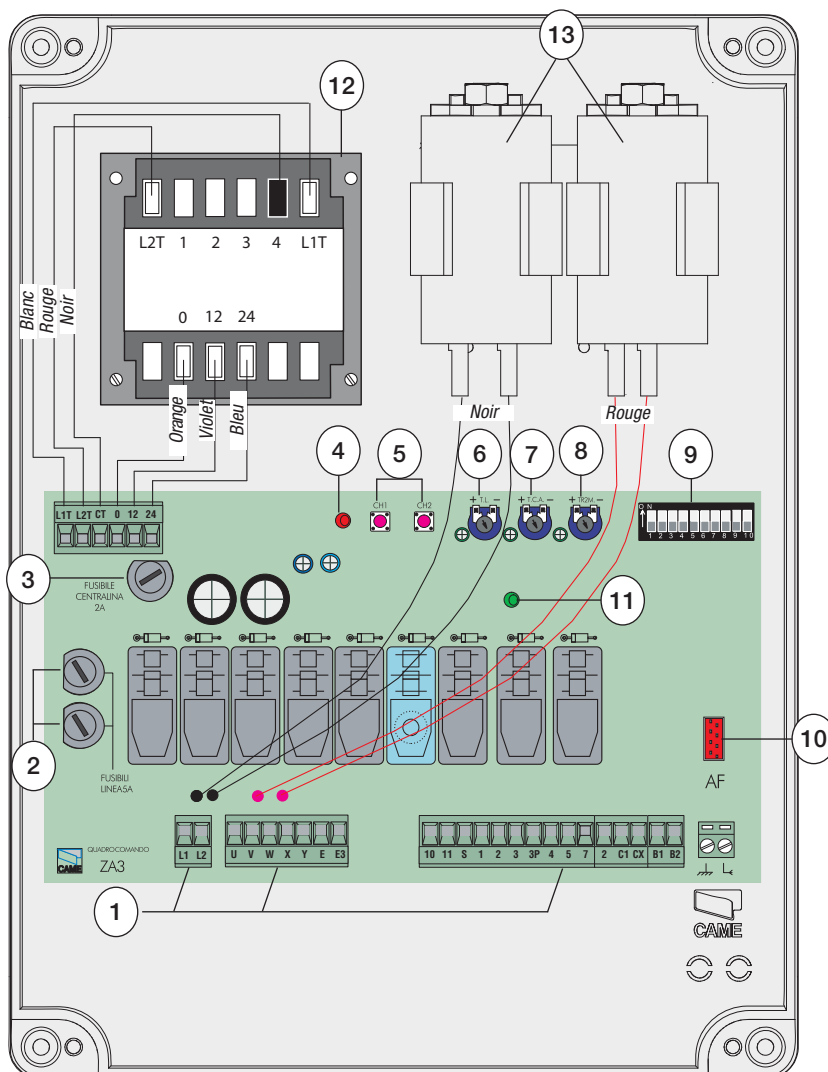
4.1 Dimensions, entraxes et trous de fixation



4.2 Composants principaux

- 1 - Borniers de connexion
- 2 - Fusibles ligne 5A
- 3 - Fusible centrale 3,15A
- 4 - LED de signalisation de tension présente 24V
- 5 - Boutons pour mise en mémoire code radio
- 6 - Trimmer réglage durée du temps de service
- 7 - Trimmer réglage durée du temps en fermeture automatique
- 8 - Trimmer réglage retard en fermeture M2 et ouverture partielle
- 9 - Sélecteur fonctions à 10 dip
- 10 - Branchement carte radiofréquence (voir tableau)
- 11 - Led de signalisation
- 12 - Limiteur de couple
- 13 - Condensateurs*


* Fournis dans la confection de FROG en 230V. Reliez-les aux câbles noirs (Moteur M1) et rouges (moteur M2), prévus sur la carte ; dans le cas d'un accouplement avec les automatismes Ati, Fast, Fermi et Krono, les câbles ne sont pas utilisés puisque les condensateurs sont déjà connectés à l'intérieur.




⚠ Attention ! Avant d'intervenir sur le système, coupez l'alimentation.

5 Installation

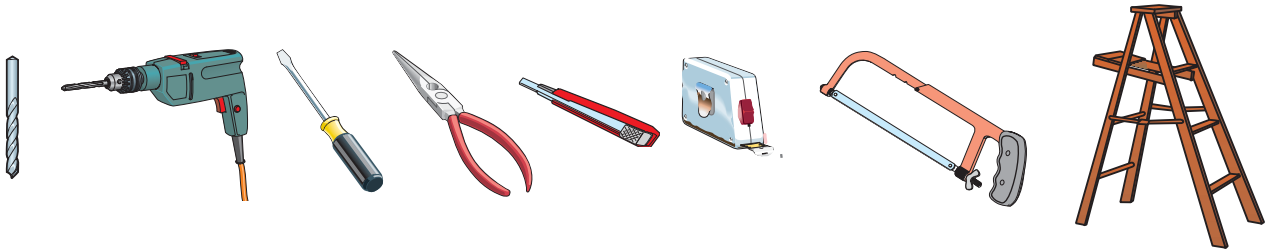
5.1 Contrôles préliminaires

 Avant de procéder au montage, il est nécessaire de:

- Vérifier que l'emplacement pour la fixation de l'armoire est résistant et à l'abri des chocs, et que la fixation est faite selon l'état du lieu de fixation et avec les éléments appropriés à ce lieu (vis, chevilles, etc.).
- Prévoir un disjoncteur omnipolaire approprié, avec plus de 3 mm. de distance entre les contacts, pour sectionner l'alimentation.
-  Contrôlez que les connexions éventuelles à l'intérieur du conteneur (réalisées pour continuer le circuit de protection) sont équipées d'une isolation supplémentaire par rapport aux autres parties conductrices présentes à l'intérieur.
- Prévoir des conduits et des caniveaux appropriés pour le passage des câbles électriques afin de les protéger contre tout dommage mécanique.

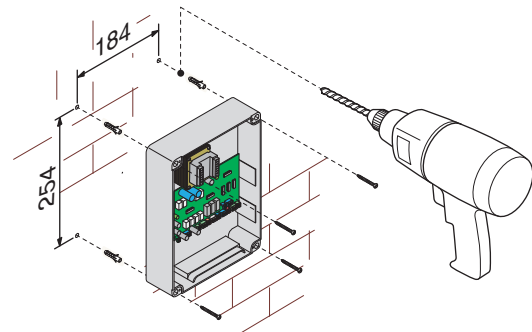
5.2 Outils et matériel

Assurez-vous d'avoir tous les outils et le matériel nécessaire pour effectuer le montage de l'automatisme en toute sécurité et conformément aux normes en vigueur. Sur la planche, quelques exemples de matériel pour l'installateur.



5.3 Fixation et montage du boîtier

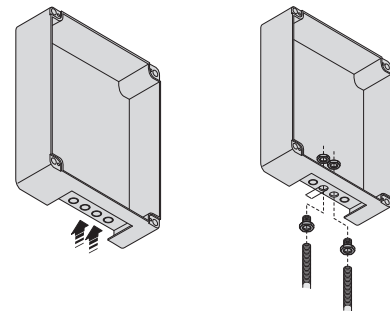
Fixez la base de l'armoire sur un emplacement sans risque de chocs; il est conseillé d'utiliser des vis de 6 mm. de diamètre à tête bombée et à empreinte cruciforme.



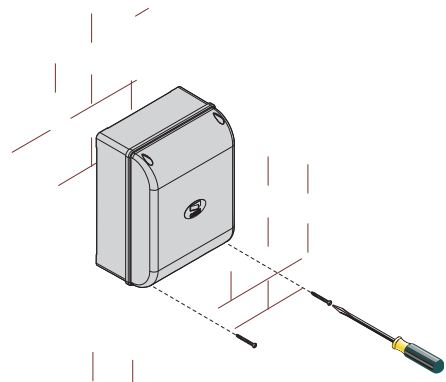
Défonyez les trous préparés et introduisez les gaines de protection avec les tubes ondulés pour le passage des câbles électriques.

N.B.: Les trous préparés ont des diamètres différents : 23, 29 et 37 mm.

Faites attention à ne pas abîmer la carte électronique à l'intérieur de l'armoire!!



Après les réglages et les configurations, fixez le couvercle avec les vis fournies.



6 Connexions électriques

Motoréducteur

Motoréducteur à action **retardée en ouverture (M1)**



Motoréducteur à action **retardée en fermeture (M2)**

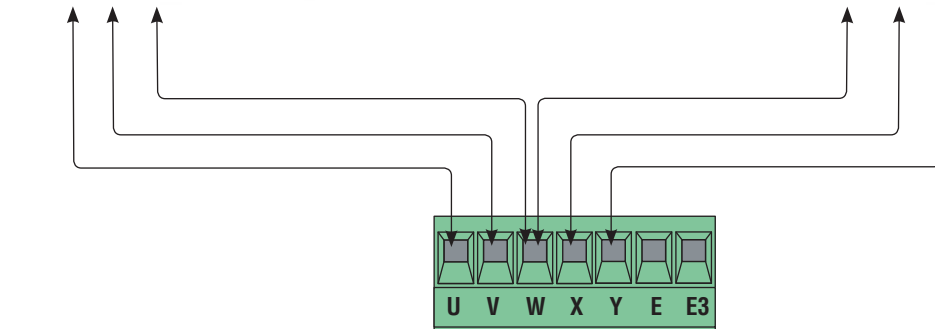
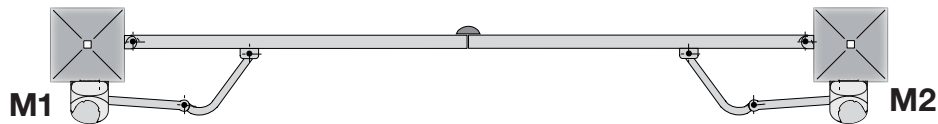
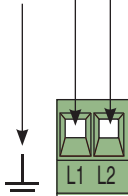


Schéma de prédétermination standard d'ouverture des motoréducteurs Came.

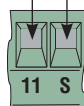
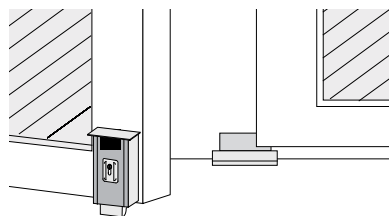


Au cas où un seul moteur serait utilisé (portail à une seule porte), branchez-le sur WXY (M2) indépendamment du côté de montage (pour FROG, s'il le faut, inversez les connexions X et Y).

Alimentation accessoires



Alimentation armoire de commande en 230V A.C., 50/60 Hz



Connexion serrure électrique (12V-15W max.)



Borniers pour l'alimentation des accessoires en 24V A.C.

Dispositifs de signalisation et éclairage

Lampe témoin portail ouvert (Portée contact : 24V - 3 W max.)

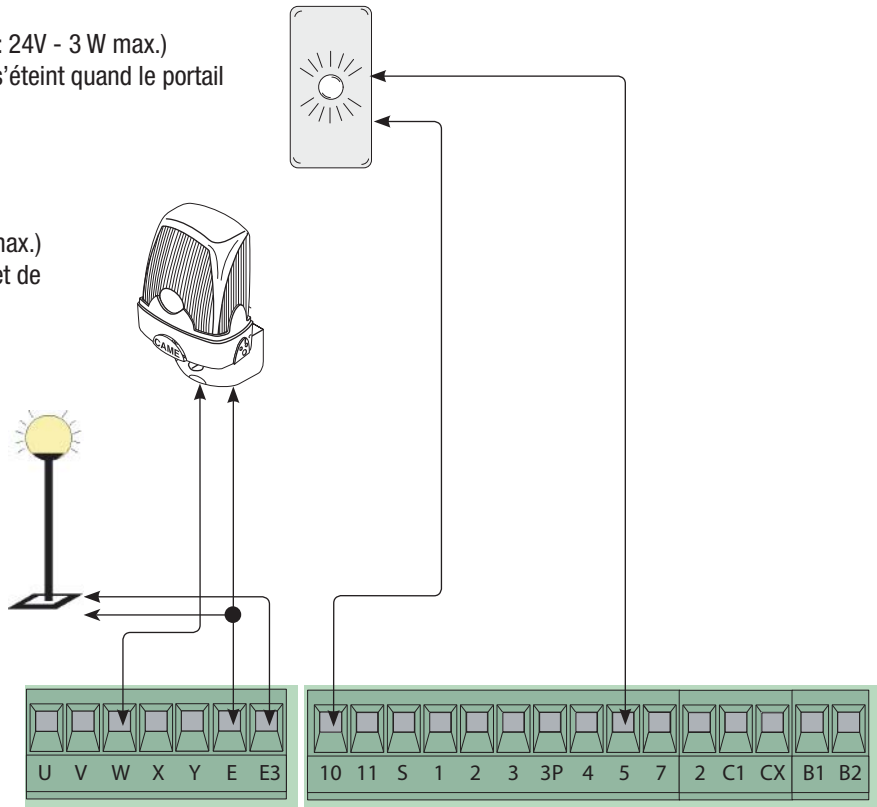
- Elle signale la position du portail ouvert. Elle s'éteint quand le portail est fermé.

Clignotant (Portée contact : 230V A.C. - 25W max.)

- Il fonctionne pendant les étapes d'ouverture et de fermeture du portail.

Connexion lampe cycle (230V-60W)

Lampe qui éclaire la zone de manœuvre et qui reste allumée à partir du moment où les portes commencent à s'ouvrir jusqu'à leur fermeture complète (y compris la durée de la fermeture automatique). Au cas où la fermeture automatique ne serait pas insérée elle ne reste allumée que pendant la durée du mouvement.



Dispositifs de commande

Bouton de stop (contact N.C.)

- Bouton d'arrêt du portail avec exclusion du cycle de fermeture automatique; pour reprendre le mouvement appuyez sur le bouton de commande ou sur la touche du transmetteur.

Sélecteur à clé et/ou bouton d'ouverture (contact N.O.)

- Pour l'ouverture du portail.

Sélecteur à clé et/ou bouton d'ouverture partielle (contact N.O.)

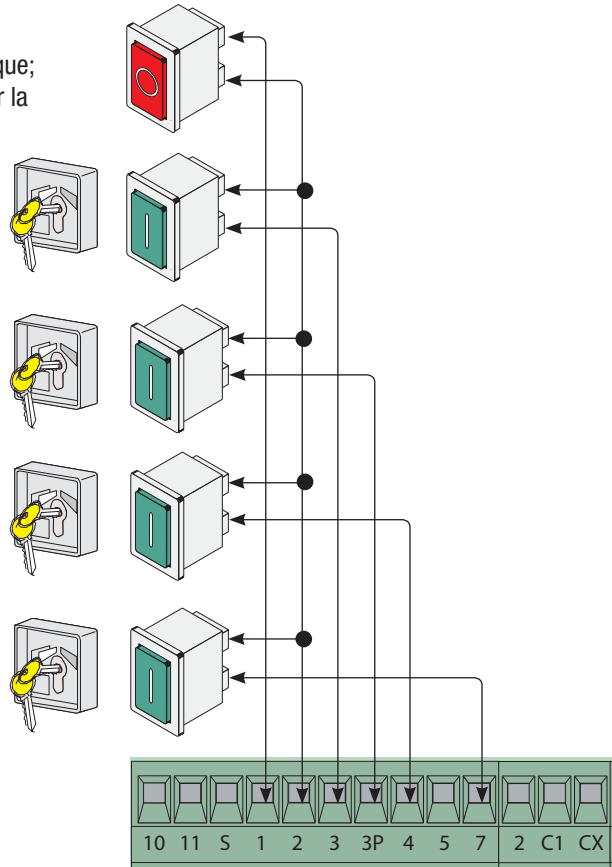
- Pour l'ouverture d'une porte pour le passage piétons (ouverture M2).

Sélecteur à clé et/ou bouton de fermeture (contact N.O.)

- Pour la fermeture du portail.

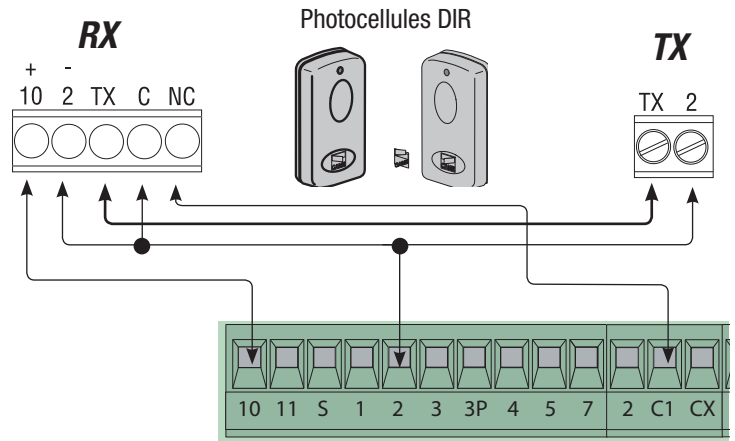
Sélecteur à clé et/ou bouton de commande (contact N.O.)

- Pour ouverture et fermeture du portail. En appuyant sur le bouton ou en tournant la clé du sélecteur, le portail invertit le mouvement ou s'arrête selon la sélection effectuée sur les dip-switch (voir sélections fonctions, dip 2 et 3).



Dispositifs de sécurité

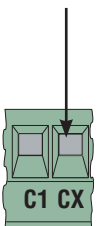
Contact (N.C.) de «réouverture pendant la fermeture»
 - Entrée pour dispositifs de sécurité type photocellules, bords sensibles et autres dispositifs conformes aux réglementations EN 12978. En étape de fermeture des portes, l'ouverture du contact provoque l'inversion du mouvement jusqu'à l'ouverture complète.



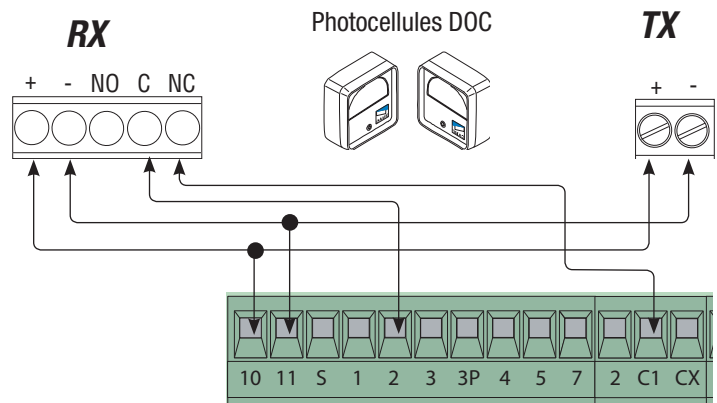
Contact (N.C.) de «fermeture pendant l'ouverture»
 - Entrée pour dispositifs de sécurité type photocellules, bords sensibles et autres dispositifs conformes aux réglementations EN 12978. En étape d'ouverture des portes, l'ouverture du contact provoque l'inversion du mouvement jusqu'à la fermeture complète.
 Dip 8 OFF - 10 OFF

Ou bien

Contact (N.C.) de «stop partiel»
 - Entrée pour dispositifs de sécurité type photocellules, bords sensibles et autres dispositifs conformes aux réglementations EN 12978. Arrêt des portes si elles sont en mouvement et par conséquent préparation à la fermeture automatique.
 Dip 8 OFF - 10 ON



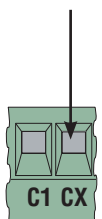
Contact (N.C.) de «réouverture pendant la fermeture»



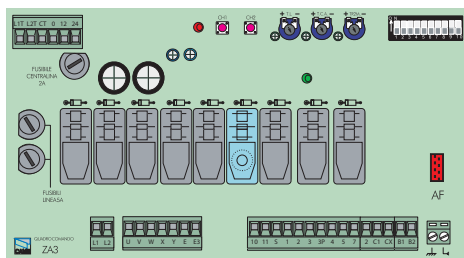
Contact (N.C.) de «fermeture pendant l'ouverture»

Ou bien

Contact (N.C.) de «stop partiel»



7 Sélection fonctions



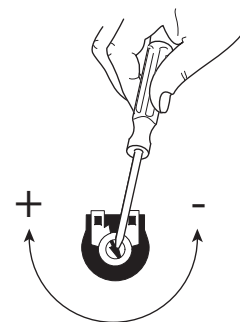
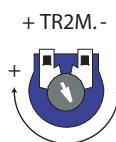
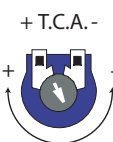
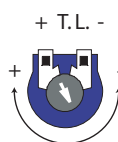
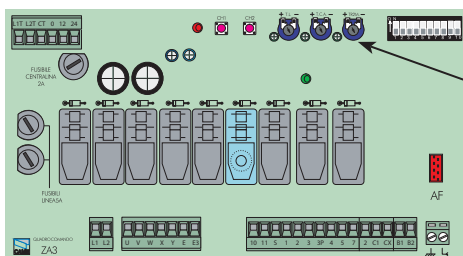
DIP-SWITCH 10 VOIES

ON
OFF



- 1 ON Fermeture automatique en service (1 OFF-hors service);
- 2 ON "Ouvre-stop-ferme-stop" avec bouton (2-7) et radiocommande (carte AF branchée) en service;
- 2 OFF "Ouvre-ferme" avec bouton (2-7) et radiocommande (carte AF branchée) en service;
- 3 ON "Ouverture seulement" avec radiocommande (carte AF branchée) en service (3 OFF- hors service);
- 4 ON Pré-clignotement en ouverture et fermeture en service (4 OFF- hors service);
- 5 ON Détection présence d'obstacle en service (5 OFF- hors service);
- 6 OFF "Action continue" (elle exclut le fonctionnement du transmetteur) hors service (6 ON-en service);
- 7 ON Coup de bélier en service; à chaque commande d'ouverture, les portes appuient sur la butée de fermeture pendant une seconde, cela facilite l'opération de déclenchement de la serrure électrique connectée sur les borniers 11-S. Il n'entre en service que si les portes sont fermées et à la fin du service, ou bien à la première manœuvre après la mise sous tension de l'installation (7 OFF- hors service);
- 8 OFF - 10 OFF Fonction de fermeture en étape d'ouverture (connectez le dispositif de sécurité sur les borniers 2-CX) en service;
- 8 OFF - 10 ON Fonction de stop partiel (connectez le dispositif de sécurité sur les borniers 2-CX) en service (si les dispositifs sur 2-CX ne sont pas utilisés, placez le dip 8 sur ON);
- 9 OFF Fonction d'ouverture en étape de fermeture en service ; avec le dispositif de sécurité connecté sur les borniers 2-C1 (si le dispositif n'est pas utilisé, sélectionnez le dip sur ON).

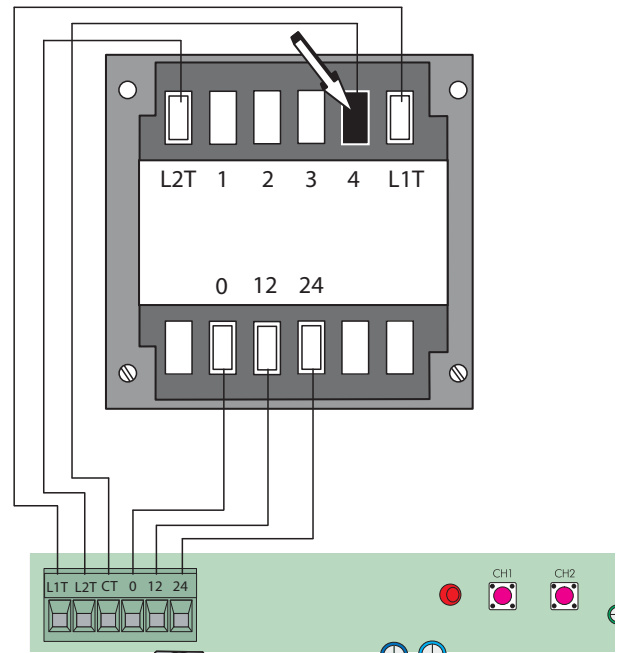
8 Réglages



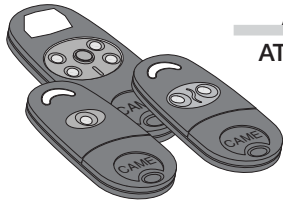
- Trimmer T.L. =** Réglage de la durée du temps de service sur une plage de 0" à 120".
- Trimmer T.C.A. =** Réglage de la durée du temps de fermeture automatique sur une plage de 1" à 120".
- Trimmer TR2M =** Réglage du retard en fermeture M2 (min. 0", max. 15") et simultanément ouverture partielle (min. 0", max. 30").

9 Limiteur de couple moteur

Pour modifier le couple moteur, déplacez le faston indiqué sur une des 4 positions : 1 min., 4 max.



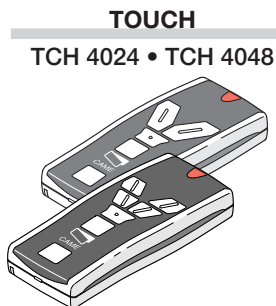
Transmetteurs



ATOMO

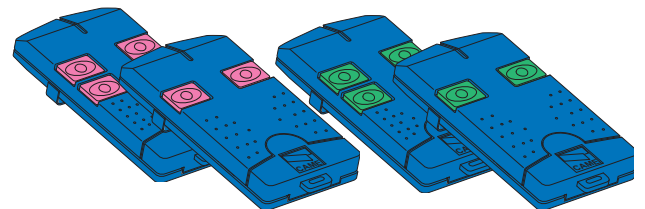
AT01 • AT02
AT04

voir la fiche des instructions jointe à la boîte de
la carte de radiofréquence AF43SR



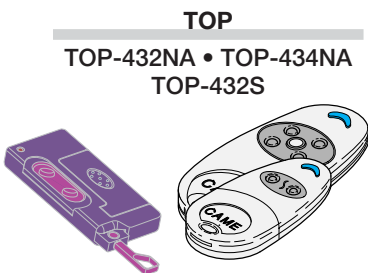
TOUCH

TCH 4024 • TCH 4048



TOP

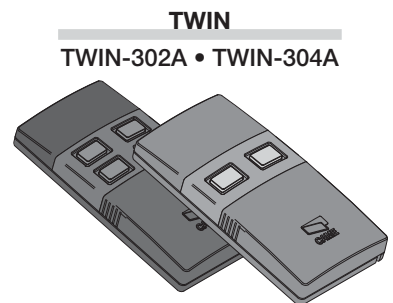
TOP-432A • TOP-434A
TOP-302A • TOP-304A



TOP

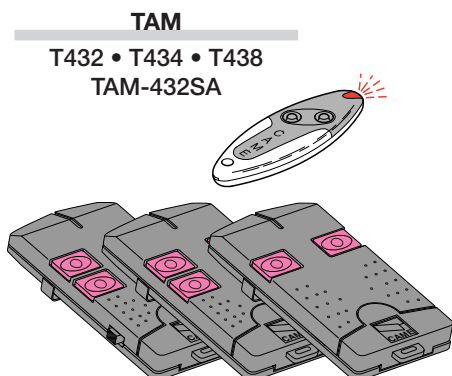
TOP-432NA • TOP-434NA
TOP-432S

voir les instructions sur la boîte



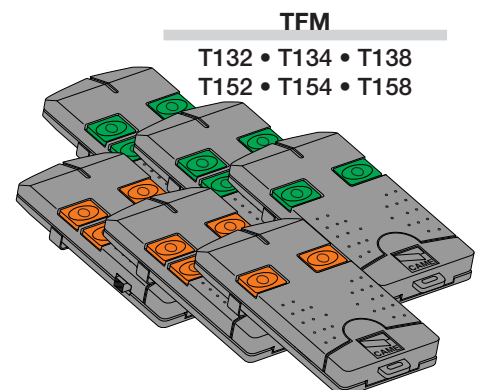
TWIN

TWIN-302A • TWIN-304A



TAM

T432 • T434 • T438
TAM-432SA

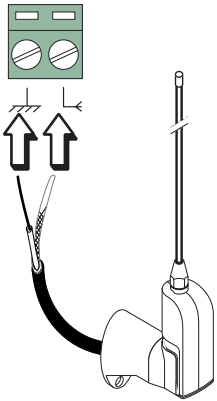


TFM

T132 • T134 • T138
T152 • T154 • T158

10 Mise en service de la radiocommande

Antenne



Connectez le câble RG58 de l'antenne aux borniers appropriés.

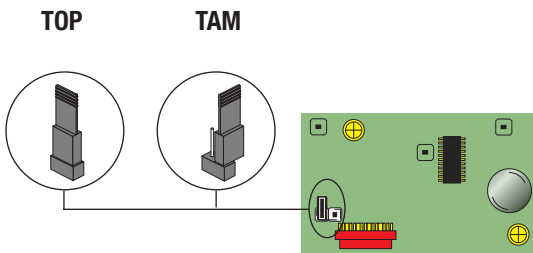


Sortie éventuelle du deuxième canal du récepteur radio (contact N.O.). Portée contact: 5A-24V D.C.

Carte de radiofréquence

Seulement pour les cartes mises en évidence dans le tableau:

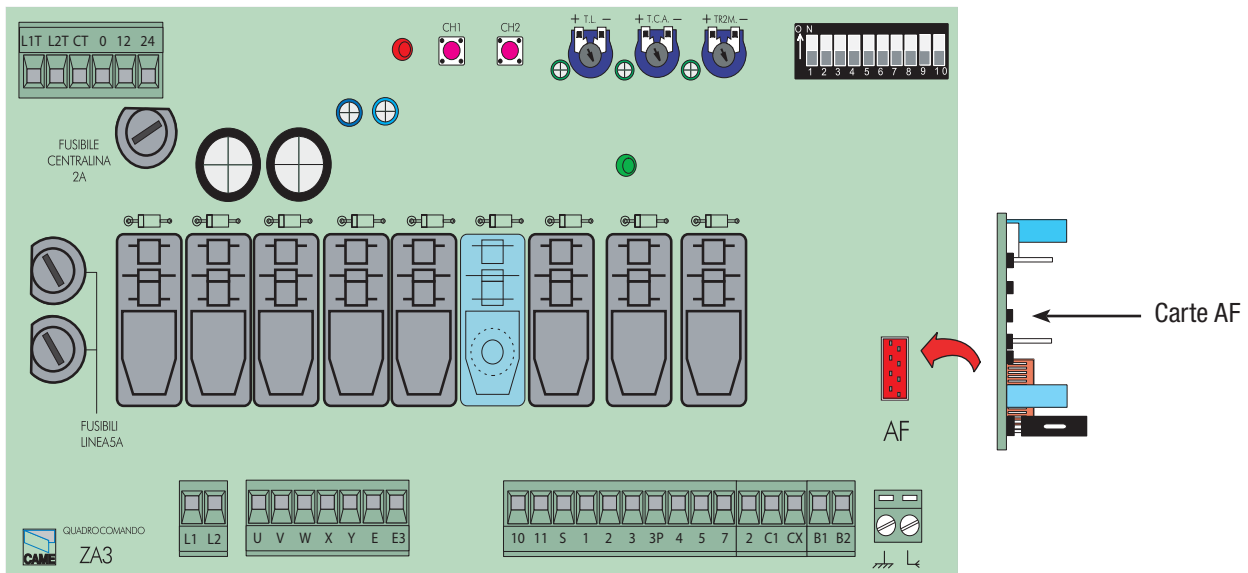
- placez le jumper comme il est indiqué selon la série de transmetteurs utilisés.



Fréquence/MHz	Carte radiofréquence	Série transmetteurs
FM 26.995	AF130	TFM
FM 30.900	AF150	TFM
AM 26.995	AF26	TOP
AM 30.900	AF30	TOP
AM 433.92	AF43S / AF43SM	TAM / TOP
	AF43SR	ATOMO
	AF43TW	TWIN
AM 40.685	AF40	TOUCH

Branchez la carte de radiofréquence sur la carte électronique APRES AVOIR COUPE LA TENSION (ou débranché les batteries).

N.B.: La carte électronique reconnaît la carte de radiofréquence seulement quand elle est alimentée.

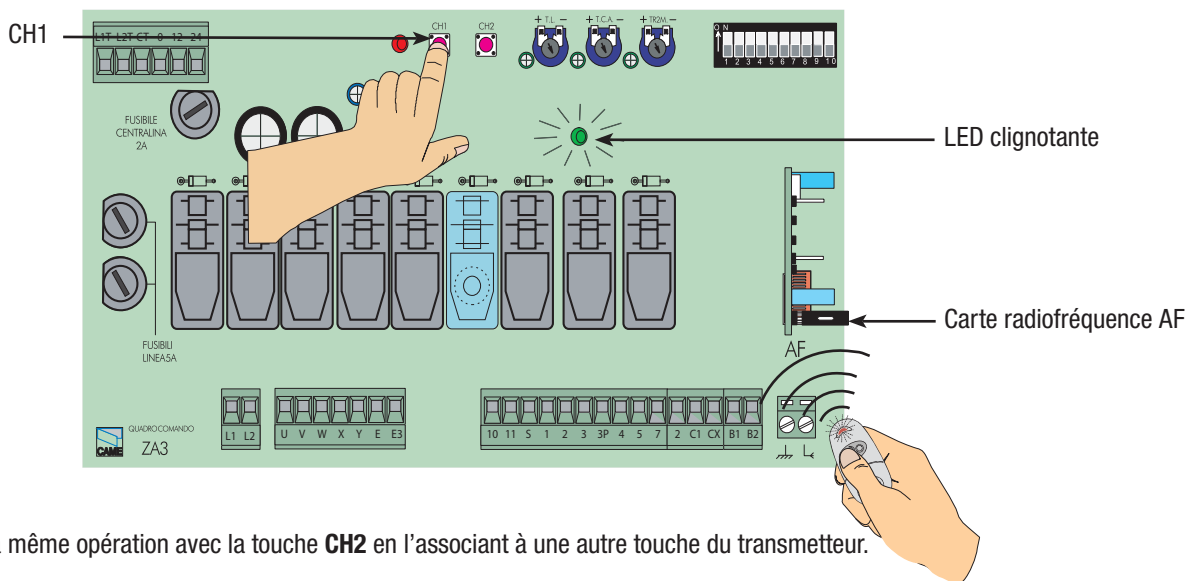


Mise en mémoire

CH1 = Canal pour commandes directes à une fonction de la carte du motoréducteur (commande «ouvre seulement» / «ouvre-ferme-inversion» ou bien «ouvre-stop-ferme-stop», selon la sélection effectuée sur les dip-switch 2 et 3).

CH2 = Canal pour commande directe à un dispositif accessoire connecté sur B1-B2.

1) Appuyez sans relâcher sur la touche **CH1** de la carte électronique (la led de signalisation clignote), envoyez le code avec une touche du transmetteur, la led restera allumée pour signaler que la mise en mémoire a été effectuée.



2) Effectuez la même opération avec la touche **CH2** en l'associant à une autre touche du transmetteur.

11 Démolition et élimination

CAME CANCELLI AUTOMATICI S.p.A. dispose au sein de son établissement d'un Système de Gestion de l'Environnement certifié et conforme à la norme UNI EN ISO 14001 pour garantir le respect et la sauvegarde de l'environnement.

L'utilisateur est prié de continuer cet effort de sauvegarde de l'environnement que CAME considère comme un des facteurs de développement de ses stratégies de fabrication et commerciales, en suivant ces brèves indications concernant le recyclage:

ÉLIMINATION DE L'EMBALLAGE

Les éléments de l'emballage (carton, plastique etc.) sont tous des produits assimilables aux déchets solides urbains. Ils peuvent donc être éliminés sans aucun problème, tout simplement en les triant pour pouvoir les recycler.

Avant de procéder, il est nécessaire de s'informer sur la réglementation en vigueur en la matière dans le pays où le dispositif est monté.

NE PAS JETER N'IMPORTE OÙ !

ÉLIMINATION DU DISPOSITIF

Nos produits sont constitués de différents matériaux. La plupart d'entre eux (aluminium, plastique, fer, câbles électriques) sont assimilables aux déchets solides urbains. Ils peuvent donc être recyclés en les triant et en les portant dans un des centres spécialisés pour le ramassage des déchets.

Par contre, les autres composants (cartes électroniques, batteries des radiocommandes etc.) peuvent contenir des substances polluantes.

Il faut donc les confier aux sociétés chargées du traitement et de l'élimination des déchets.

Avant de procéder, il est nécessaire de s'informer sur la réglementation en vigueur en la matière dans le pays où le dispositif est monté.

NE PAS JETER N'IMPORTE OÙ !

12 Déclaration de conformité



DECLARATION DU FABRICANT

Aux termes de la disposition de l'Annexe II B de la Directive Machines 98/37/CE



CAME Cancelli Automatici S.p.A.
via Martiri della Libertà, 15
31030 Dosson di Casier - Treviso - ITALY
tel (+39) 0422 4940 - fax (+39) 0422 4941
internet: www.came.it - e-mail: info@came.it

--- RÉGLEMENTATIONS ---
EN 13241-1
EN 12453
EN 12445

EN 12635
EN 12978
EN 60335-1

EN 61000-6-2
EN 61000-6-3

Déclare sous sa responsabilité, que les produits suivants pour l'automatisation de portails et portes de garage, ainsi dénommés:

ZA3N

... sont conformes aux conditions nécessaires et aux dispositions appropriées, fixées par les Directives suivantes et aux articles applicables des Réglementations de référence indiqués ci-après.

--- DIRECTIVES ---

98/37/CE - 98/79/CE
89/336/CEE - 92/31/CEE
73/23/CEE - 93/68/CE
89/106/CEE

DIRECTIVE MACHINES
DIRECTIVE COMPATIBILITÉ ELECTROMAGNETIQUE
DIRECTIVE BASSE TENSION
DIRECTIVE MATÉRIEAUX DE CONSTRUCTION

AVIS IMPORTANT !

Il est interdit de mettre en service le/les produit/s, objet de cette déclaration, avant de les incorporer à l'installation et/ou de terminer le montage de cette dernière, conformément aux dispositions de la Directive Machines 98/37/CE

ADMINISTRATEUR DÉLÉGUÉ
Monsieur Andrea Menuzzo

CAME France S.a.
7, Rue Des Haras
Z.i. Des Hautes Patures
92737 **Nanterre Cedex** - FRANCE
☎ (+33) 1 46 13 05 05
✉ (+33) 1 46 13 05 00

CAME Gmbh Seefeld
Akazienstrasse, 9
16356 **Seefeld**
Bei Berlin - DEUTSCHLAND
☎ (+49) 33 3988390
✉ (+49) 33 39883985

CAME Automatismes S.a.
3, Rue Odette Jasse
13015 **Marseille** - FRANCE
☎ (+33) 4 95 06 33 70
✉ (+33) 4 91 60 69 05

CAME Gmbh
Kornwestheimer Str. 37
70825 **Korntal**
Munchingen Bei Stuttgart - DEUTSCHLAND
☎ (+49) 71 5037830
✉ (+49) 71 50378383

CAME Automatismos S.a.
C/juan De Mariana, N. 17-local
28045 **Madrid** - SPAIN
☎ (+34) 91 52 85 009
✉ (+34) 91 46 85 442

CAME Americas Automation Llc
1560 Sawgrass Corporate Pkwy, 4th Floor
Sunrise, FL 33323 - U.S.A
☎ (+1) 305 433 3307
✉ (+1) 305 396 3331

CAME Automatismos Catalunya S.a.
Pi. Moli Dels Frares N. 23 C/a
08620 **Sant Vicenc Del Horts** - SPAIN
☎ (+34) 93 65 67 694
✉ (+34) 93 67 24 505

CAME Middle East Fzco
Po Box 17131 Warehouse N. Be02
South Zone - Jebel Ali Free Zone - **Dubai** - U.A.E.
☎ (+971) 4 8860046
✉ (+971) 4 8860048

Paf - CAME
Estrada Nacional 249-4 Ao Km 4,35
Cabra Figa - Trajouce
2635-047 **Rio De Mouro** - PORTUGAL
☎ (+351) 219 257 471
✉ (+35) 219 257 485

CAME Polska Sp.Zo.o
Ul. Orдона 1
01-237 **Warszawa** - POLAND
☎ (+48) 22 8365076
✉ (+48) 22 8363296

CAME United Kingdom Ltd.
Unit 3 Orchard Business Park
Town Street, Sandiacre
Nottingham - Ng10 5du - UNITED KINGDOM
☎ (+44) 115 9210430
✉ (+44) 115 9210431

S.c. CAME Romania S.r.l.
B-dul Mihai Eminescu, Nr. 2, Bloc R2
Scara A, Parter, Ap. 3
Buftea, Judet Ilfov **Bucarest** - ROMANIA
☎ (+40) 21 3007344
✉ (+40) 21 3007344

CAME Belgium Sprl
Zoning Ouest 7
7860 **Lessines** - BELGIUM
☎ (+32) 68 333014
✉ (+32) 68 338019

CAME Russia
Leningradskij Prospekt, Dom 80
Pod'ezd 3, office 608
125190, **Moskva** - RUSSIA
☎ (+7) 495 937 33 07
✉ (+7) 495 937 33 08

CAME Cancelli Automatici S.p.a.
Via Martiri Della Libertà, 15
31030 **Dosson Di Casier (Tv)**
☎ (+39) 0422 4940
✉ (+39) 0422 4941
Informazioni Commerciali 800 848095
www.came.it

CAME Nord s.r.l.
Piazza Castello, 16
20093 **Cologno Monzese (MI)**
☎ (+39) 02 26708293
✉ (+39) 02 25490288

CAME Service Italia S.r.l.
Via Della Pace, 28
31030 **Dosson Di Casier (Tv)**
☎ (+39) 0422 383532
✉ (+39) 0422 490044
Assistenza Tecnica 800 295830

CAME Sud s.r.l.
Via F. Imperato, 198
Cm2 Lotto A/7
80146 **Napoli**
☎ (+39) 081 7524455
✉ (+39) 081 7529109

Français - Code manuel: **319U46** ver. **1.0** 05/2009 © CAME cancelli automatici s.p.a.
 Les données et les indications fournies dans ce manuel d'installation peuvent subir des modifications à tout moment sans avis préalable de la part de CAME cancelli automatici s.p.a. 2

