

DÉCLARATION CE DE CONFORMITÉ


Fabricant: FAAC S.p.A.
Adresse: Via Benini, 1 - 40069 Zola Predosa BOLOGNA - ITALIE
Déclare que: L'opérateur mod. TM 45 R R - TM 45 R W

- est conforme aux exigences essentielles des directives CEE suivantes:
 - 73/23/CEE
 - 89/336/CEE
 - 99/05/CEE
- conforms to the harmonized norms
 - EN 60335-1-95, EN60335-2- 97/10-2000.
 - EN 61000-3-2, EN61000-3-3,
 - EN55014-1, EN55014-2

Bologne, le 1er octobre 2006

L'Administrateur Délégué

A. Bassi



PRÉCAUTIONS POUR L'INSTALLATEUR

OBLIGATIONS GÉNÉRALES DE SÉCURITÉ

1. **ATTENTION! Il est important, pour la sécurité des personnes, de suivre à la lettre toutes les instructions. Une installation erronée ou un usage erroné du produit peut entraîner de graves conséquences pour les personnes. Conserver les instructions pour les références futures.**
2. Lire attentivement les instructions avant d'installer le produit.
3. Ce produit a été conçu et construit exclusivement pour l'usage indiqué dans cette documentation. Toute autre utilisation non expressément indiquée pourrait compromettre l'intégrité du produit et/ou représenter une source de danger.
4. FAAC décline toute responsabilité qui dériverait d'usage impropre ou différent de celui auquel l'automatisme est destiné.
5. Couper l'alimentation électrique avant toute intervention sur l'installation.
6. L'installation doit être exécutée par du personnel technique qualifié et conformément aux normes en vigueur.
7. Prévoir, sur le secteur d'alimentation de l'automatisme, un interrupteur omnipolaire avec une distance d'ouverture des contacts égale ou supérieure à 3 mm.
8. La hauteur minimum d'installation de l'automatisme est de 2,5m.
9. Vérifier qu'il y a, en amont de l'installation, un interrupteur différentiel avec un seuil de 0,03 A.
10. Pour un usage extérieur, installer les câbles électriques à l'intérieur de conduits spécifiques de protection.
11. Ne jamais connecter plusieurs moteurs au même inverseur.
12. Ne pas connecter deux inverseurs au même moteur.
13. Utiliser exclusivement, pour l'entretien, des pièces FAAC originales.
14. Toujours actionner l'appareil à vue.
15. Interdire aux enfants ou aux tiers de stationner près du produit durant le fonctionnement.
16. Éloigner de la portée des enfants les radiocommandes ou tout autre générateur d'impulsions, pour éviter tout actionnement involontaire de l'automatisme.
17. L'Usager qui utilise l'installation doit éviter toute tentative de réparation ou d'intervention directe et s'adresser uniquement à un personnel qualifié.
18. Tout ce qui n'est pas prévu expressément dans ces instructions est interdit.



MOTEURS TUBULAIRES T-MODE 45 R R/W

1 DESCRIPTION

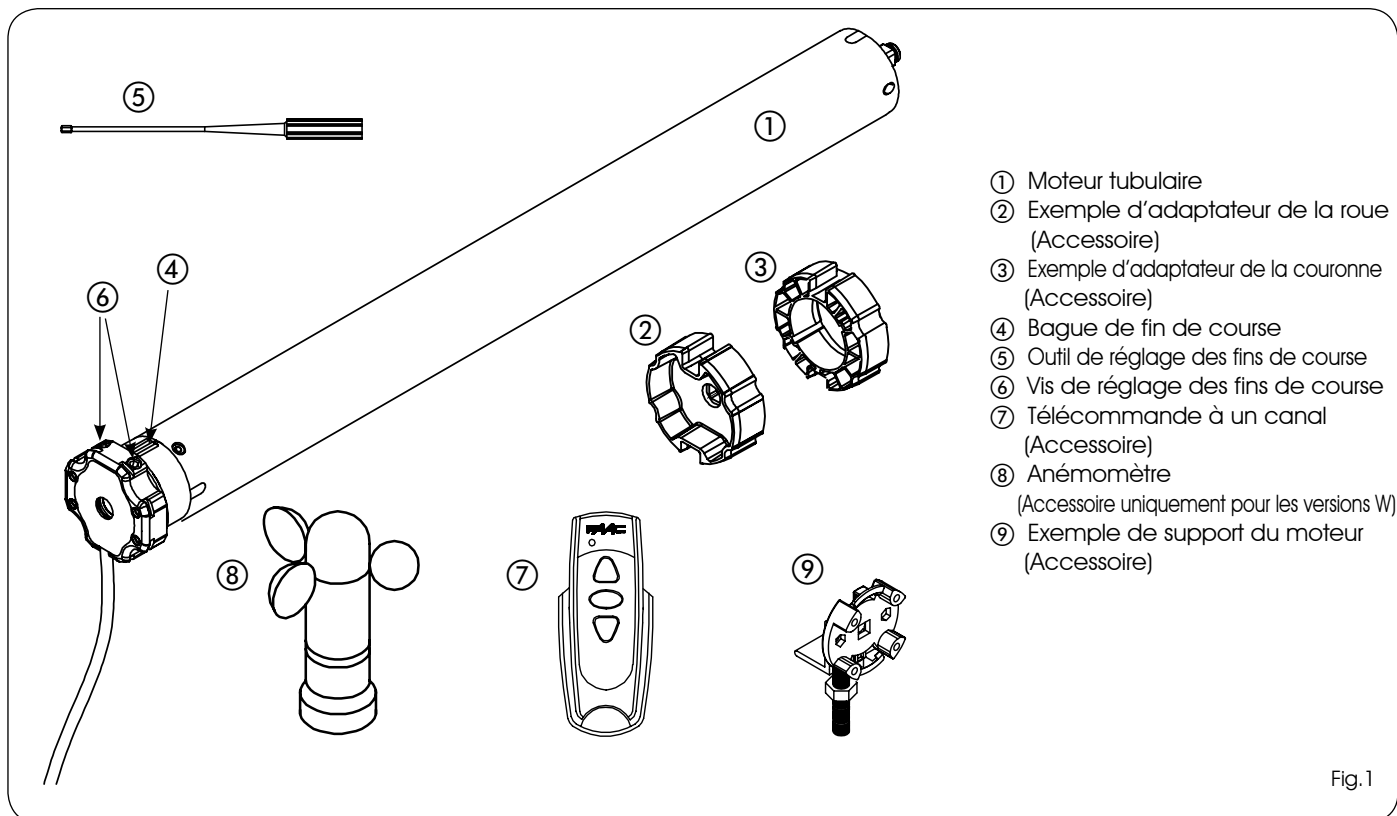


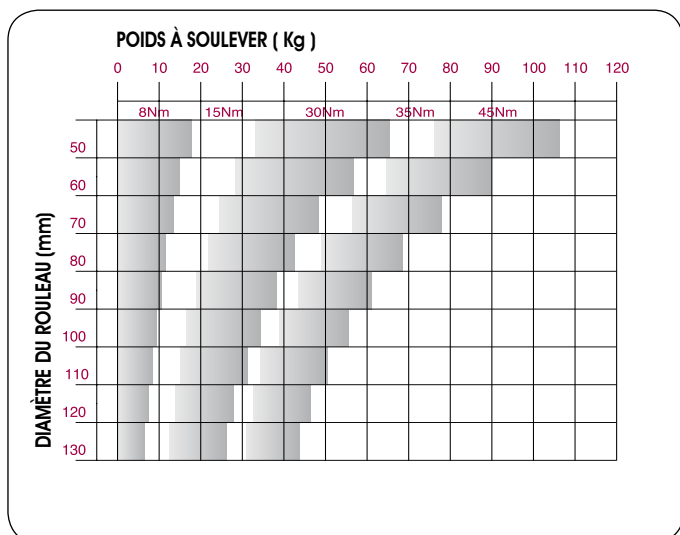
Fig. 1

2 CARACTÉRISTIQUES TECHNIQUES

MODÈLE T-MODE 45 R	COUPLE (Nm)	FRÉQUENCE D'UTILISATION	TEMPS MAXI UTILISATION (min.)	VITESSE (TR/MIN.)	TENSION (V)	FRÉQUENCE (Hz)	PUISSANCE (W)	COURANT (A)	ROTATION MAXI ARBRE MOTEUR	DIAMÈTRE MOTEUR (mm)	LONGUEUR AVEC ADAPTATEUR (mm)	INDICE DE PROTECTION
8/17 R	8	20%	4	17	230	50	135	0.6	16	45	570	IP 44
15/17 R-W	15	20%	4	17	230	50	200	0.8	16	45	670	IP 44
30/17 R-W	30	20%	4	17	230	50	285	1.3	16	45	670	IP 44
35/12 R-W	35	20%	4	12	230	50	275	1.2	16	45	670	IP 44

3 COMMENT CHOISIR LE MOTEUR

3.1 Pour rideaux à enroulement



3.2 Pour stores

NOMBRE DE BRAS	DÉPASSEMENT DU BRAS (m)				
	1.5	2	2.5	3	4
2	15 Nm	30 Nm	30 Nm	30 Nm	35 Nm
3	30 Nm	30 Nm	30 Nm	30 Nm	35 Nm
4	30 Nm	35 Nm	35 Nm	35 Nm	45 Nm
5	35 Nm	35 Nm	35 Nm	45 Nm	
6	35 Nm	35 Nm	45 Nm		
7	45 Nm	45 Nm			

4 INSTALLATION

AVANT DE PROCÉDER À L'INSTALLATION, CHOISIR:

1) L'ADAPTATEUR DE LA ROUE ET DE LA COURONNE
(Fig.1 réf.② - ③) **INDIQUÉ POUR LE TYPE DE ROULEAU À ACTIONNER.**

2) LE SUPPORT DU MOTEUR LE PLUS INDIQUÉ POUR L'APPLICATION

4.1 ASSEMBLAGE DU MOTEUR TUBULAIRE

1) Enfiler l'adaptateur de la couronne (Fig.2 réf.①) dans le moteur tubulaire, jusqu'à ce que celui-ci soit complètement inséré sur le guide (Fig.2 réf.②) de la bague de fin de course.

2) Introduire l'adaptateur de la roue (Fig.2 réf. ③) dans l'arbre du moteur et le bloquer avec l'anneau de retenue fourni. (Fig.2 réf. ④)

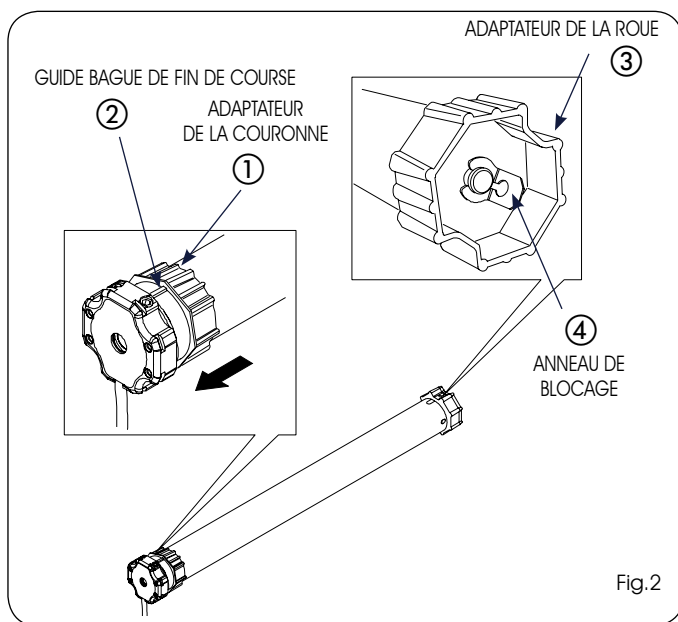


Fig.2

4.2 INSTALLATION DU MOTEUR TUBULAIRE

MODÈLE T-MODE 45 R	DIMENSION A (mm)
8/17 R	540
15/17 R-W	640
30/17 R-W	640
35/12 R-W	640
45/12 R-W	640

1) Réaliser un trou avec un foret $\varnothing 3$ mm sur le rouleau (Fig.3 réf.②) à la distance A (Fig.3 réf.①), en faisant référence au tableau 1.

2) Introduire le moteur tubulaire assemblé à l'intérieur du rouleau du côté opposé à la calotte, jusqu'à ce que l'adaptateur de la couronne se trouve complètement à l'intérieur du rouleau (Fig.4 réf.①).

3) Fixer l'adaptateur de la roue au rouleau par l'intermédiaire d'une vis autotaraudeuse 4x10 introduite dans le trou réalisé précédemment, d'après la figure 4 réf.②.

4) Monter le support du moteur choisi du côté de la disposition électrique.

5) Introduire le rouleau motorisé, en exerçant une légère pression dans le support du moteur (Fig.5 réf.①), et sur le support de la calotte (Fig.5 réf.②), de manière à ce que les vis de réglage de fin de course soient accessibles.

6) Vérifier que le rouleau motorisé est parfaitement horizontal, éventuellement modifier la hauteur des supports de la calotte ou du moteur.

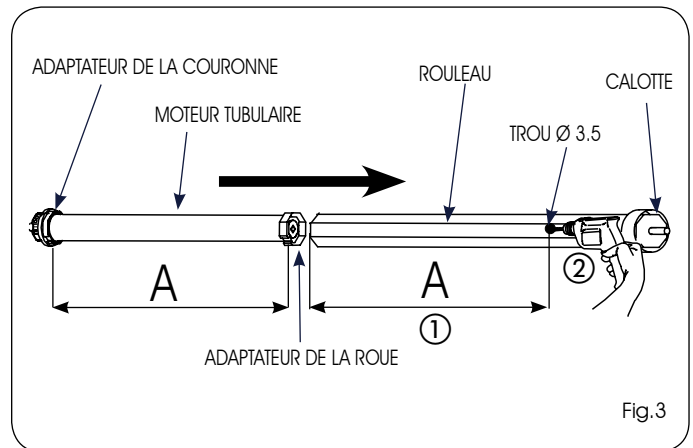


Fig.3

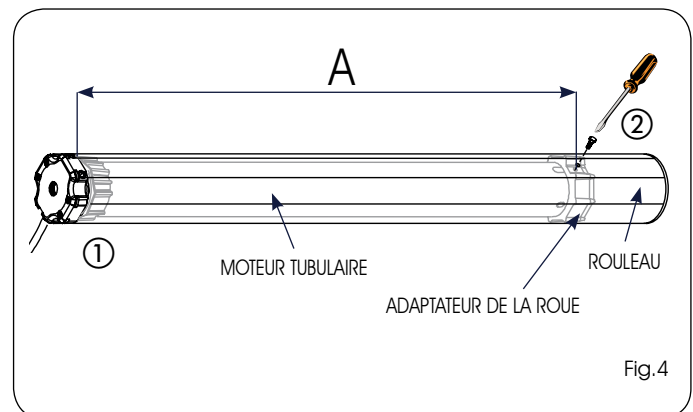


Fig.4

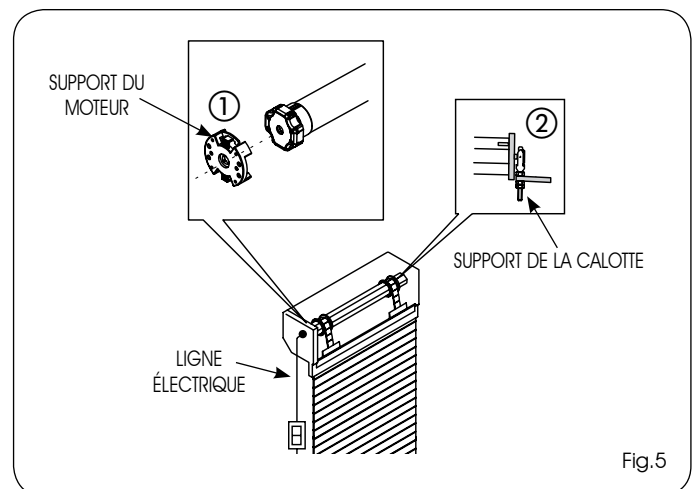


Fig.5

4.4 CONNEXIONS ÉLECTRIQUES



1) Couper le courant électrique avant tout type d'intervention sur l'installation.

2) Prévoir sur le réseau d'alimentation de l'automatisme un interrupteur omnipolaire avec une distance d'ouverture des contacts égale ou supérieure à 3mm.

4.4.1 VERSION TM 45 R R

Le moteur tubulaire de la série R peut être commandé à partir de la télécommande ou d'un bouton-poussoir à logique pas à pas.

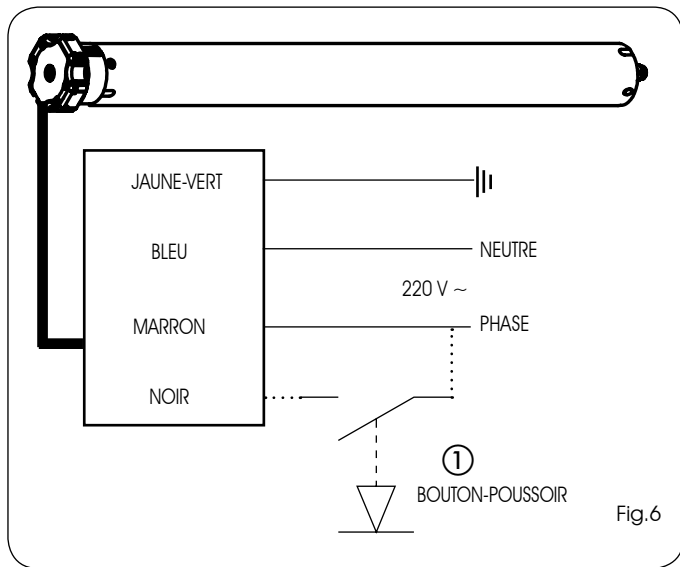


Fig.6

AUTOMATISME UNIQUEMENT COMMANDÉ À PARTIR DE LA TÉLÉCOMMANDE: Si l'on souhaite effectuer ce type de configuration, connecter le fil bleu et le fil marron du moteur au secteur et le fil jaune-vert à la terre. **Le fil noir ne doit pas être connecté.**

AUTOMATISME COMMANDÉ À PARTIR DE LA TÉLÉCOMMANDE ET DU BOUTON-POUSSOIR: Si l'on souhaite utiliser ce type de configuration, connecter le moteur d'après le schéma de la figure 6.

Le bouton-poussoir est à logique pas à pas; toute pression exercée sur la touche envoie une impulsion au moteur (EXEMPLE: PREMIÈRE IMPULSION MONTÉE-DEUXIÈME IMPULSION STOP-TROISIÈME IMPULSION DESCENTE-etc.). Après une commande de descente ou de montée, le moteur reste actif jusqu'à ce que la fin de course correspondant soit atteint.

4.4.2 VERSION TM 45 R W

Le moteur tubulaire de la série W peut être commandé à partir de la télécommande ou d'un bouton-poussoir à logique pas à pas. En outre, on peut connecter au moteur un capteur de vent (Anémomètre) qui commande un retrait du rideau à enroulement, dès que le vent atteint une vitesse supérieure à 20 km/h.

LORSQUE L'ANÉMOMÈTRE INTERVIENT, LA DIRECTION DE ROTATION DU MOTEUR EST LA MÊME QUE CELLE QUI EST COMMANDÉE PAR LA TOUCHE A (MONTÉE) DE LA TÉLÉCOMMANDE. LA MAÎTRISE POUR LA DESCENTE NE FONCTIONNE PAS POUR 8 MINUTES.

AUTOMATISME COMMANDÉ À PARTIR DE LA TÉLÉCOMMANDE ET DE L'ANÉMOMÈTRE: Si l'on souhaite effectuer ce type de configuration, connecter le fil bleu et le fil marron du moteur au secteur et le fil jaune-vert à la terre. Le fil noir ne doit pas être connecté. Connecter l'ANÉMOMÈTRE d'après la figure 7.

AUTOMATISME COMMANDÉ À PARTIR DE LA TÉLÉCOMMANDE, DU BOUTON-POUSSOIR ET DE L'ANÉMOMÈTRE: Si l'on souhaite utiliser ce type de configuration, connecter le moteur d'après le schéma de la figure 7.

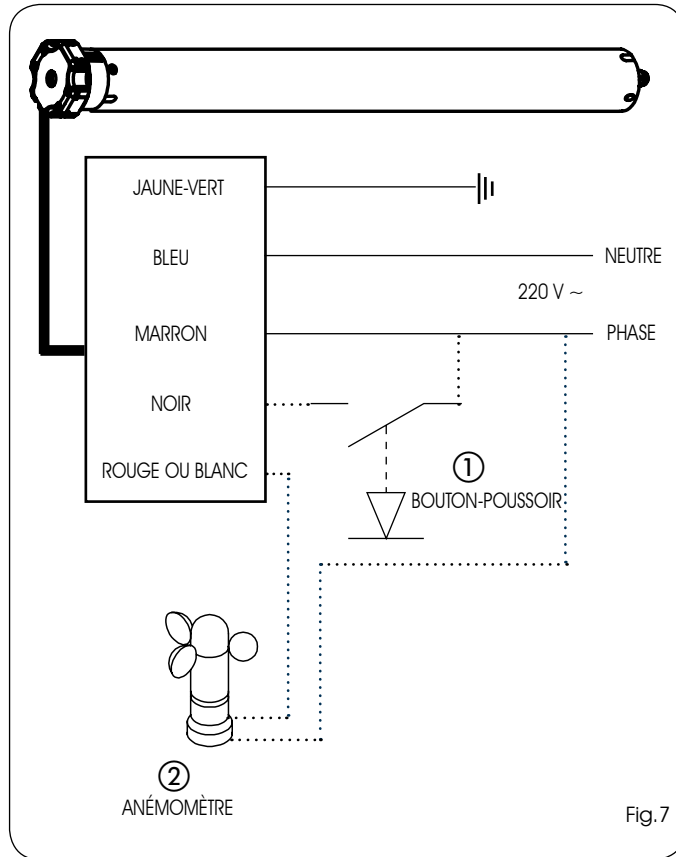


Fig.7

Le bouton-poussoir est à logique pas à pas; toute pression exercée sur la touche envoie une impulsion au moteur (EXEMPLE: PREMIÈRE IMPULSION MONTÉE-DEUXIÈME IMPULSION STOP-TROISIÈME IMPULSION DESCENTE-etc.). Après une commande de descente ou de montée, le moteur reste actif jusqu'à ce que la fin de course correspondant soit atteint.

4.5 UTILISATION DES RADIOCOMMANDES

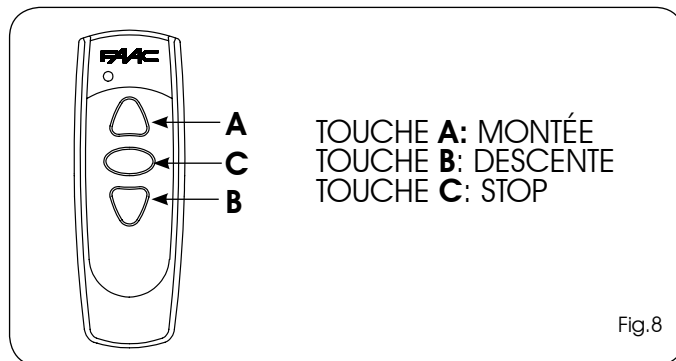


Fig.8

Sur la télécommande, chaque pression sur la touche de montée ou de descente commande un mouvement complet. Pour arrêter une manœuvre, appuyer sur le bouton-poussoir STOP; dans le cas contraire, le moteur tourne jusqu'à ce que la fin de course correspondant soit atteint.

FRANÇAIS

4.5.1 COMMENT MÉMORISER LE PREMIER ÉMETTEUR

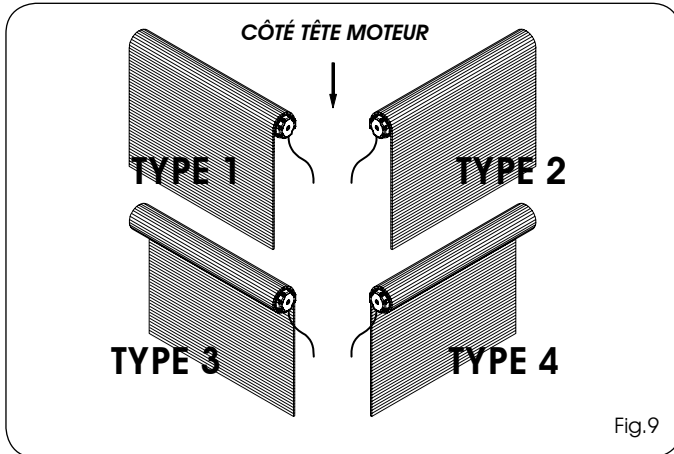


Fig.9


Suivant le type de configuration de votre installation (Fig.9) suivre les instructions des paragraphes suivants.

TYPE 1 ET 4

1. Mettre le moteur sous tension. Le récepteur situé dans le moteur entrera en phase de programmation, en actionnant le moteur dans les deux directions pendant 1 seconde.
2. Appuyer, dans un délai de 15 secondes, sur la touche **B** (DESCENTE) de l'émetteur.
3. Pour confirmer la programmation, le moteur tournera encore dans les deux directions pendant 1 seconde.
4. Effectuer quelques courtes manœuvres de montée, stop et descente pour vérifier le fonctionnement.


TYPE 2 ET 3

1. Mettre le moteur sous tension. Le récepteur situé dans le moteur entrera en phase de programmation, en actionnant le moteur dans les deux directions pendant 1 seconde.
2. Appuyer, dans un délai de 15 secondes, sur la touche **A** (MONTÉE) de l'émetteur.
3. Pour confirmer la programmation, le moteur tournera encore dans les deux directions pendant 1 seconde.
4. Effectuer quelques courtes manœuvres de montée, stop et descente pour vérifier le fonctionnement.

 **En cas d'échec de la mémorisation, exécuter une commande de reset (CAP. 4.5.3), et répéter la procédure.**

4.5.2 AJOUT D'AUTRES RADIOCOMMANDES

1. Appuyer, en la maintenant enfoncée pendant 5 secondes, sur la touche STOP de l'émetteur déjà mémorisé; le moteur tourne pendant 1 seconde dans les deux directions.
2. Dans un délai de 5 secondes, appuyer sur la touche MONTÉE et dans les 5 secondes successives, appuyer sur la touche DESCENTE; le moteur tourne pendant 1 seconde dans les deux directions.
3. Appuyer sur la touche MONTÉE du NOUVEL émetteur, dans un délai de 5 secondes. Si le nouvel émetteur à été correctement mémorisé, le moteur tourne dans les deux directions pendant 1 seconde.
4. Si la mémorisation n'a pas abouti, répéter la procédure.

 **On peut mémoriser sur chaque récepteur jusqu'à 32 émetteurs. Si toutes les mémoires du récepteur sont occupées, le moteur tourne deux fois dans les 2 directions.**

4.5.3 EFFACEMENT DE LA MÉMOIRE DU RÉCEPTEUR INTERNE (RESET)

1. Mettre le moteur hors tension
2. Connecter le fil noir au fil marron. (En présence d'un bouton-poussoir "pas à pas", chap. 4.4.1/4.4.2, il suffit de le maintenir enfoncé sans réaliser la connexion.)
3. Mettre le moteur sous tension
4. Au bout de 5 secondes environ, le moteur tourne dans les deux directions pendant 1 seconde, pour signaler que la mémoire a été complètement effacée
5. Mettre de nouveau le moteur hors tension
6. Déconnecter les fils noir et marron. (Relâcher le bouton-poussoir en présence du bouton-poussoir "pas à pas", chap.4.4.1-4.4.2)

5 RÉGLAGE DES FINS DE COURSE

Les Moteurs tubulaires FAAC contiennent un système de fins de course électromécaniques qui permettent de mettre le moteur hors tension lorsqu'on arrive à la limite d'ouverture, ou de fermeture du rideau à enroulement.

5.1 LIEN ENTRE LE SENS DE ROTATION DU ROULEAU ET LES FLÈCHES DES FINS DE COURSE

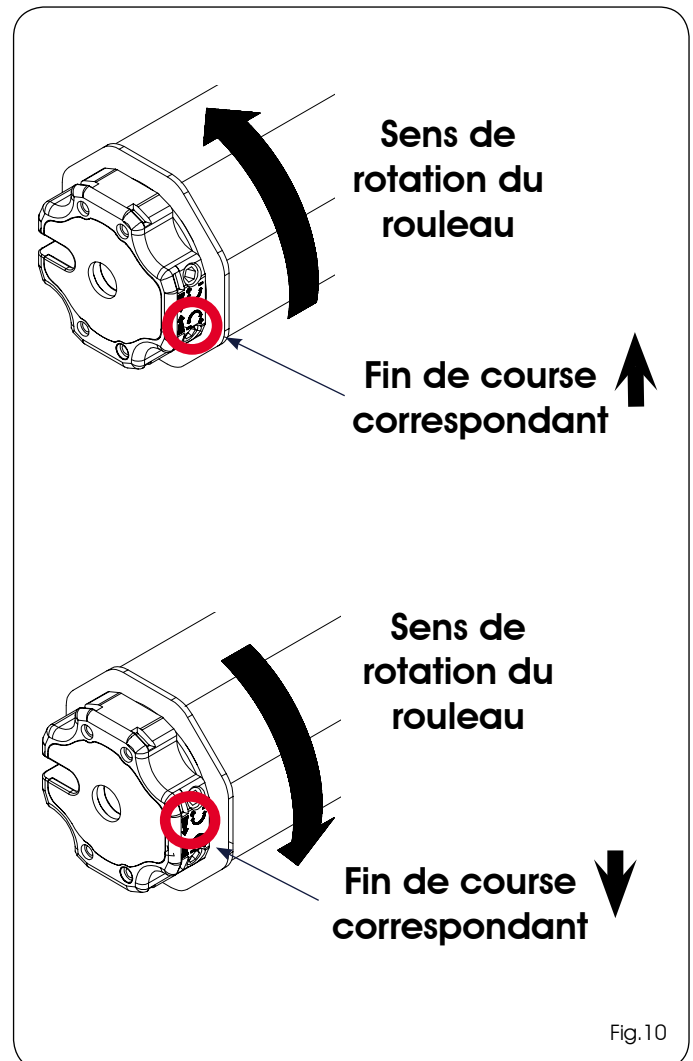


Fig.10

Pour faciliter l'identification des vis de réglage des fins de course, faire référence aux figures 11 - 12 suivant le côté de montage du moteur (DR ou GAU), et à la configuration du caisson (interne ou externe).

5.2 RÉGLAGE DU FIN DE COURSE EN DESCENTE

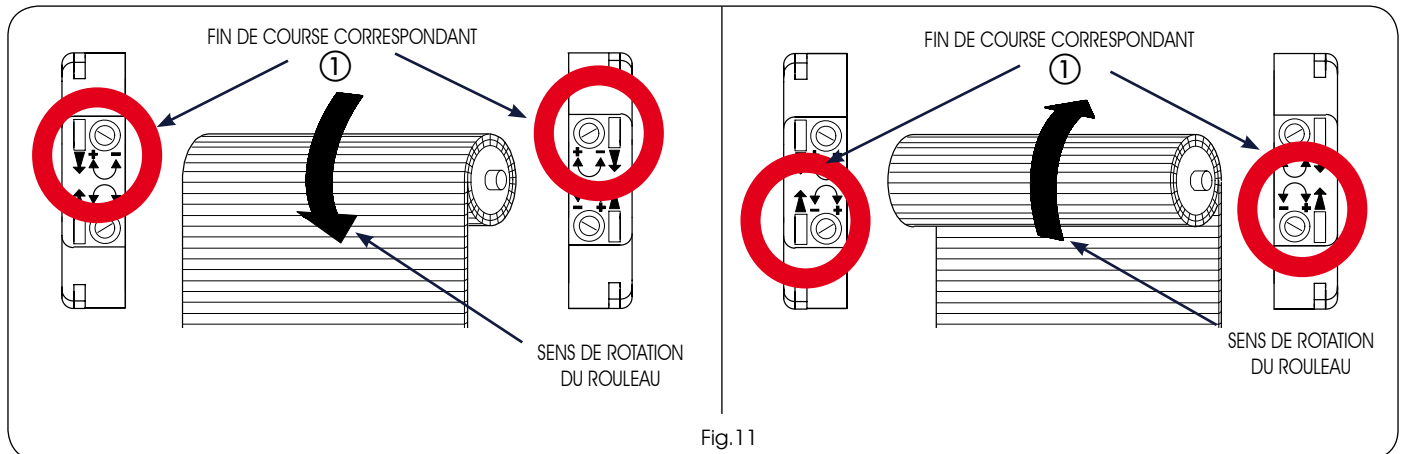


Fig.11

- 1) Maintenir le bouton-poussoir de descente enfoncé
- 2) Avec l'outil de réglage (Fig.1 réf.⑤), tourner la vis du fin de course correspondant au sens de rotation de descente du rouleau (Fig.11 réf.①), vers le signe plus (+) pour augmenter la course du rideau à enroulement, vers le signe moins (-) pour la diminuer.

5.3 RÉGLAGE DU FIN DE COURSE EN MONTÉE

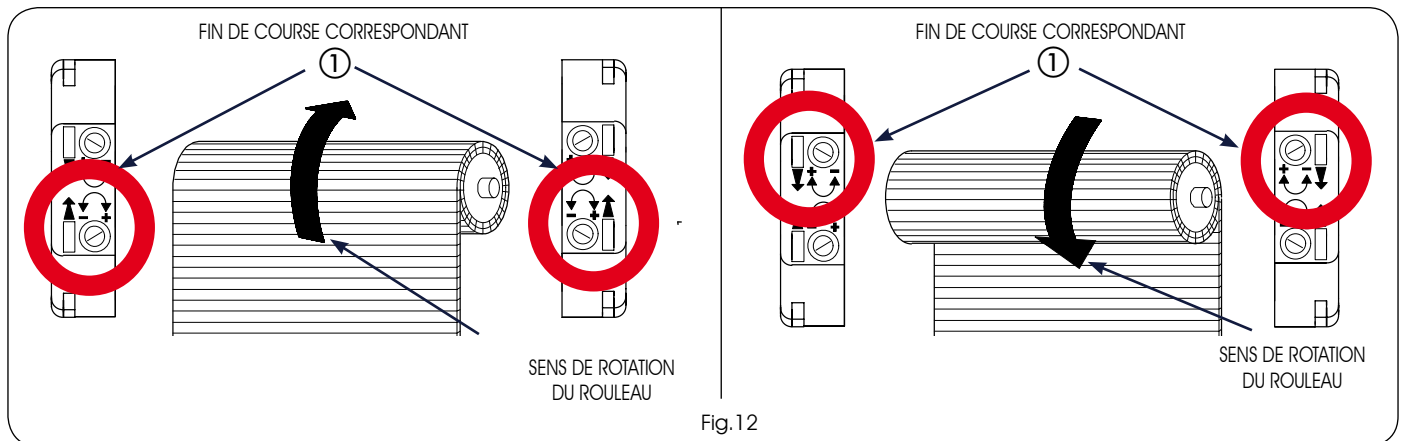


Fig.12

- 1) Maintenir le bouton-poussoir de montée enfoncé.
- 2) Avec l'outil de réglage (Fig.1 réf.⑤), tourner la vis du fin de course correspondant au sens de rotation de descente du rouleau (Fig.12 réf.①), vers le signe plus (+) pour augmenter la course du rideau à enroulement, vers le signe moins (-) pour la diminuer.