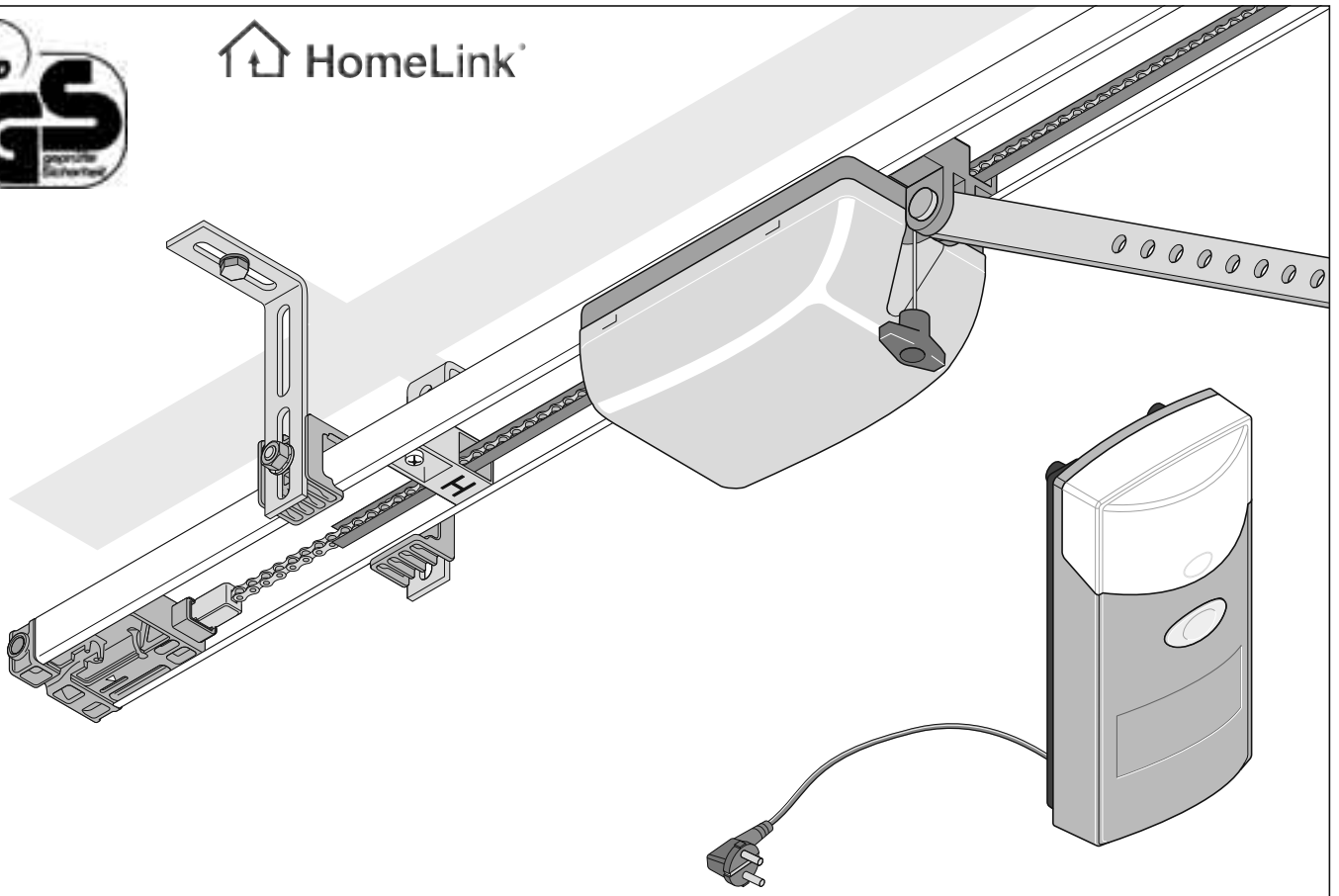




↑ HomeLink®



duo vision 500, duo vision 650, duo vision 800

(F) Notice de montage et d'utilisation originale

1 - 22

F

Sommaire

Généralités	2	Fonctions et branchements	17
Symboles	2	Détection des obstacles (DIP 1, 2 + 3)	17
Consignes de sécurité	2	Brancher le bouton-poussoir 2 (DIP 2)	17
Utilisation conforme	2	Bornier de raccordement direct	17
Dimensions max. autorisées de la porte *	3	Brancher le feu d'avertissement (DIP 4)	17
Caractéristiques techniques	3	Durée du préavis (DIP 5)	17
Déclaration CE du fabricant	3	Backjump (DIP 6)	17
Préparatifs de montage	4	Brancher des cellules photoélectriques	17
Consignes de sécurité	4	Ouverture et fermeture définies (DIP 7)	18
Contenu de la livraison	4	Platine du chariot moteur	18
Généralités de montage	5	Ouverture partielle (DIP 8)	18
Consignes de sécurité	5	Raccorder une antenne externe	18
Types de portes et accessoires *	5	Maintenance et entretien	19
Conseils pour le montage	5	Consignes importantes	19
Montage	6	Contrôle régulier	20
Choix de la variante de montage	6	Divers	21
Prémontage variante de montage A/C	6	Garantie et service après-vente	21
Prémontage variante de montage B	7	Aide au dépannage	21
Montage (exemple variante B)	8		
Monter et brancher le boîtier de commande	9		
Monter la prise	10		
Monter et brancher les boutons-poussoirs supplémentaires	11		
Mise en service	12		
Consignes de sécurité	12		
Régler les positions de fin de course Porte FERMEE + OUVERTE	12		
Effectuer l'apprentissage de l'automatisme	12		
Vérifier les positions de fin de course Porte FERMEE + OUVERTE	13		
Vérifier le déverrouillage de secours	13		
Vérifier le réglage de la force	13		
Effectuer l'apprentissage de l'émetteur portatif	13		
Poser la plaque de consignes	14		
Poser la plaque d'avertissement	14		
Fonctionnement / Utilisation	14		
Consignes de sécurité	14		
Ouverture de la porte	14		
Fermeture de la porte	14		
Séquence des impulsions de commande du mouvement de la porte	14		
Déverrouillage de secours	14		
Réinitialisation de la commande	15		
Récepteur radio	15		
Explication des affichages et des touches	16		
Effectuer l'apprentissage de l'émetteur portatif	16		
		Déclaration de conformité CE	
		La société	
		SOMMER Antriebs- und Funktechnik GmbH	
		Hans-Böckler-Straße 21-27	
		D-73230 Kirchheim/Teck	
		déclare que le produit ci-après, lorsqu'il est utilisé en conformité,	
		satisfait aux exigences fondamentales de l'article 3 de la directive	
		R&TTE 1999/5/CE, et que les normes suivantes ont été appliquées :	
		Produit : RF Remote Control for doors & gates	
		Type : RM04-868-2, RM03-868-4, RX01-868-2/4,	
		RFSDT-868-1, RFSW-868-1, RM02-868-2,	
		RM06-868-2, RM04-868-1, RM02-868-2-TIGA,	
		RM08-868-2, RM01-868,	
		RM02-434-2, RM03-434-4, RM04-434-2	
		Directives et normes appliquées :	
		- ETSI EN 300220-1:09-2000, -3:09-2000	
		- ETSI EN 301489-1:07-2004, -3:08-2002	
		- DIN EN 60950-1:03-2003	
		Kirchheim/Teck, le 04.08.2004	
		Frank Sommer	
		Président	

Généralités

Symboles



Symbole Attention :
Indique un danger menaçant ! La non prise en considération de ce symbole risque d'entraîner des blessures graves !



Symbole Indication : Information, remarque utile !

1

(1) Renvoie au début ou dans le texte à une image correspondante.

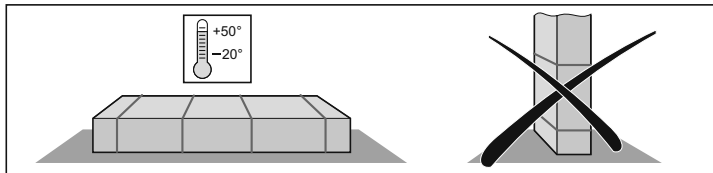
Consignes de sécurité

Généralités

- Ce manuel de montage et d'utilisation doit être lu, compris et respecté par toute personne intervenant dans le montage, l'utilisation ou l'entretien de l'automatisme.
- Seul le personnel compétent est habilité à assurer le montage, le raccordement et la mise en service initiale de l'automatisme de porte de garage.
- Monter l'automatisme uniquement sur des portes correctement orientées et dont le poids est équilibré. Si la porte est mal ajustée, les personnes risquent de se blesser gravement ou l'automatisme risque d'être endommagé.
- Le fabricant ne pourra nullement être tenu responsable des dommages ou des dysfonctionnements résultant du non respect de la notice de montage et d'utilisation.
- Veillez à ce que cette notice de montage et d'utilisation soit toujours à disposition dans le garage.
- Il faut prendre connaissance des consignes de prévention des accidents et des normes européennes en vigueur dans les pays concernés et les respecter.
- Respecter la directive "Fenêtres, portes et portails motorisés - BGR 232" de l'association professionnelle d'assurance accident. (valable pour l'utilisateur en Allemagne)
- Avant toute intervention sur l'automatisme, débrancher la prise mâle de secteur.
- Utiliser exclusivement des pièces de rechange, des accessoires et des éléments de fixation de la marque SOMMER.

pour le stockage

- L'automatisme ne doit être stocké que dans des endroits clos et secs, à une température ambiante de -20° à +50°C.
- Entreposer l'automatisme à plat.



pour le fonctionnement

- L'automatisme ne peut être utilisé que si une tolérance de la force sans danger est réglée. La tolérance de la force doit être réglée aussi faible que possible de sorte qu'il n'y ait aucun risque de blessure par la force de fermeture.
- Ne jamais toucher à une porte ou à des éléments qui sont en mouvement.
- Tenir éloignés de la porte les enfants, les personnes handicapées ou les animaux.
- Ne franchir la porte que lorsque celle-ci est complètement ouverte.
- Il peut y avoir un risque de coincement et de cisaillement au niveau du mécanisme ou des arêtes de fermeture de la porte.
- Si la porte ne comporte pas de portillon ou si le garage n'a pas d'entrée séparée, monter un déverrouillage de secours (serrure de déverrouillage ou un câble Bowden) pouvant être actionné depuis l'extérieur.

pour la télécommande radio

- La télécommande n'est autorisée que pour les appareils et installations dans le cas où une perturbation radio dans l'émetteur ou récepteur radio ne présente aucun danger pour les personnes, les animaux et les équipements, ou si la prévention de tels dangers est assurée par des dispositifs de sécurité appropriés.
- L'utilisateur doit être informé que la télécommande des installations présentant un risque d'accident, si tant est que nécessaire, ne doit avoir lieu qu'avec un contact visuel direct.
- N'utiliser la radiocommande que si vous pouvez voir le mouvement de la porte de garage et si vous pouvez vérifier que personne et aucun objet ne se trouve dans la zone de mouvement de la porte.
- Garder l'émetteur portatif à l'abri de tout actionnement accidentel de la porte de garage, par exemple par des enfants ou des animaux.
- L'utilisateur de la radiocommande ne bénéficie d'aucune protection contre le parasitage engendré par d'autres installations de télécommunication et appareils télécommandés (provoqué par exemple par des installations de radiocommunication qui fonctionneraient conformément à la réglementation sur la même fréquence). Si des parasitages importants se produisent, il faut le signaler à l'organisme en charge de mesurer les interférences radio (radiorepérage)
- Ne pas utiliser d'émetteurs portatifs à des endroits sensibles sur le plan des transmissions radioélectriques, tels que les aéroports et les hôpitaux.

Plaque signalétique

La plaque signalétique est placée sur le capot du boîtier de commande.

Sur la plaque signalétique figurent la désignation exacte du type et la date de fabrication (mois/année) de l'automatisme.

Utilisation conforme

⚠ Attention Risque de détérioration de l'automatisme !
Ne pas ouvrir ni fermer la porte avec l'automatisme sans que l'équilibrage du poids soit réglé (ressorts tendus). Sinon le moteur (entraînement) serait abîmé voire détruit.

⚠ Attention : Danger de mort !
Retirer tous les câbles ou les boucles nécessaires à la commande manuelle de la porte.

- L'automatisme est uniquement destiné à ouvrir et fermer les portes. Toute utilisation divergente ou extrapolée est considérée non conforme. Le fabricant ne pourra être tenu responsable de dommages résultant d'une utilisation non conforme. Les risques encourus relèvent de la seule responsabilité de l'utilisateur. Dans un tel cas, la garantie ne s'exerce pas.
- Les portes qui sont automatisées avec un automatisme doivent répondre aux normes et directives en vigueur : par ex. EN 12604, EN 12605.
- L'automatisme ne doit être utilisé que s'il est en bon état technique. Il doit être utilisé de façon conforme, en ayant conscience de la sécurité et des dangers et en respectant les instructions de montage et d'utilisation.
- Tous les dysfonctionnements risquant d'entraver la sécurité doivent être résorbés sans délai.
- La porte doit être stable et résister à la torsion, c'est-à-dire qu'elle ne doit pas plier ni se tordre à l'ouverture ou à la fermeture.
- L'automatisme ne peut compenser aucun défaut ou mauvais montage de la porte
- Utiliser l'automatisme uniquement dans un local sec et à un endroit qui n'est pas exposé à des risques d'explosion.
- Ne pas utiliser l'automatisme dans des locaux où l'atmosphère est agressive (par exemple si l'air est salin).

Généralités

Dimensions max. autorisées de la porte *

duo vision :	500	650	800	
Largeur max. :				
- Porte basculante débordante :	3500	5000	5500	mm
- Porte sectionnelle :	3500	5000	5500	mm
- Porte battante **: :	-	2800	2800	mm
- Porte sectionnelle latérale ou porte circulaire				
Rail 2600	2350	2350	2350	mm
Rail 3000	2750	2750	2750	mm
Rail 3400	3150	3150	3150	mm
- Porte basculante :	-	4000	4500	mm
Hauteur approx.				
- Porte basculante débordante :				
Rail 2600	2600	2600	2600	mm
Rail 3000	3000	3000	3000	mm
Rail 3400	3400	3400	3400	mm
- Porte sectionnelle :				
Rail 2600	2350	2350	2350	mm
Rail 3000	2750	2750	2750	mm
Rail 3400	3150	3150	3150	mm
- Porte battante **: :				
Rail 2600	-	2800	3000	mm
- Porte sectionnelle latérale ou porte circulaire				
Rail 2600	2300	3000	3000	mm
- Porte basculante :				
Rail 2600	-	1900	1900	mm
Rail 3000	-	2300	2300	mm
Rail 3400	-	2700	2700	mm
Temps de mise en marche :	15	15	15	%

* Porte conforme à EN 12604, EN 12605

** avec ferrure de porte battante standard n° d'article 1501.

Pour les portes relativement hautes, il faut commander des longueurs de rails correspondantes ou des rallonges de rails. Veuillez demander conseil à votre revendeur spécialisé.

Caractéristiques techniques

Généralités

Tension nominale :	220 ...240	V/AC
Fréquence nominale :	50/60	Hz
Eclairage :	max. 32,5 V, max. 34 W, BA 15s	
	alternative 24 V, 21 W, BA 15s	

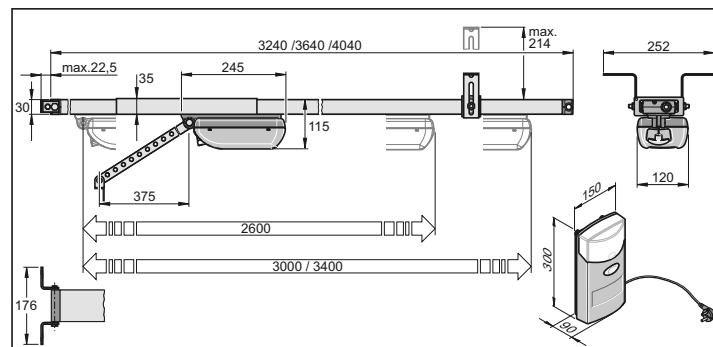
Plage de températures pour l'utilisation : -20 - +50 °C

Type de protection IP 20

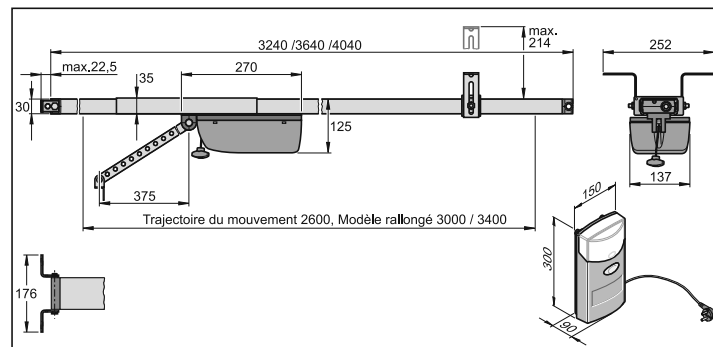
Emissions relatives à l'emplacement de travail < 75 dBA - uniquement automatisme

duo vision :	500	650	800	
Force de traction et de compression max. :	500	650	800	N
Force de traction nominale :	150	195	240	N
Consommation nominale de courant :	0,5	0,7	0,8	A
Puissance absorbée nominale :	110	150	160	W
Vitesse max. :	150	180	130	mm/s
Puissance absorbée, veille :	~ 7	~ 2	~ 2	W
Poids avec				
Rail 2600 :	16,0	16,0	16,0	kg
Rail 3000 :	17,4	17,4	17,4	kg
Rail 3400 :	18,4	18,4	18,4	kg

duo vision 500, duo vision 650



duo vision 800



Emballage (longueur x largeur x hauteur) :

- Automatisme	790 x 160 x 160	mm
- Rail 2600	1665 x 160 x 50	mm
- Rail 3000	1860 x 160 x 50	mm
- Rail 3400	2060 x 160 x 50	mm

Déclaration CE du fabricant

La société

SOMMER Antriebs- und Funktechnik GmbH
Hans-Böckler-Straße 21-27
73230 Kirchheim/Teck - Allemagne

déclare que l'automatisme :

- duo vision 500, duo vision 650, duo vision 800

satisfait aux exigences des directives suivantes :

- directive relative aux machines 98/37/CE
- directive relative à la basse tension 73/23/CEE
- directive européenne relative à la compatibilité électromagnétique 89/336/CEE

Les normes et projets de normes suivants ont notamment été appliqués :

- EN 12453:2000, EN 60335-1:2002 (+A11:2004, +A1:2004)
- EN 13849-1:2006, DIN EN 55014-1:1999-10, DIN EN 55014-2:1997-10
- DIN EN 61000-6-2:2000-03, DIN EN 61000-3-2:1998-10
- DIN EN 61000-3-36:1998-11

Remarque : La mise en service de la porte motorisée est interdite tant qu'il n'a pas été constaté que la porte devant recevoir l'automatisme concerné satisfait aux exigences de toutes les directives communautaires correspondantes en vigueur.

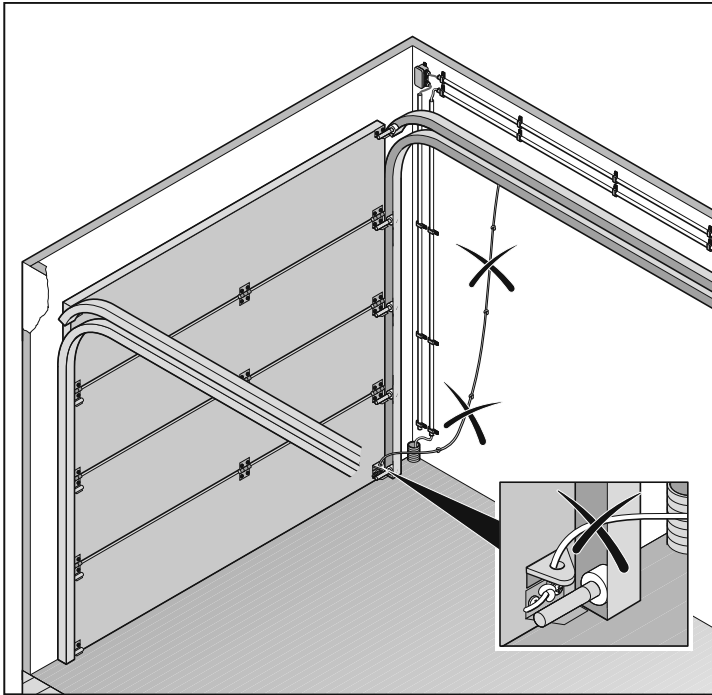
Kirchheim/Teck, le 01.12.2007 Frank Sommer
Gérant

Préparatifs de montage

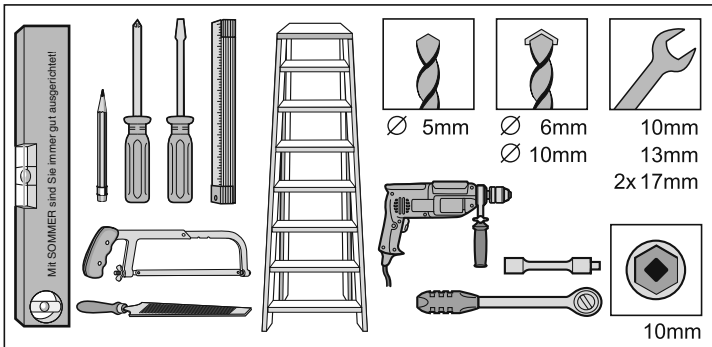
Consignes de sécurité

- Le câble de secteur fourni ne doit être ni raccourci ni rallongé.
- La tension de la source de courant doit correspondre à la valeur indiquée sur la plaque signalétique de l'automatisme.
- Conformément à CEI 364-4-41, tous les appareils extérieurs à raccorder doivent comporter un dispositif de sécurité assurant une coupure des contacts par rapport à leur alimentation électrique respective.
- Les pièces actives de l'automatisme (pièces sous tension, par exemple le rail C) ne doivent être reliées ni à la terre, ni avec des pièces actives, ni avec le fil de terre d'autres circuits électriques.
- Lors de la pose des câbles des appareils externes, respecter les dispositions IEC 364-4-41.

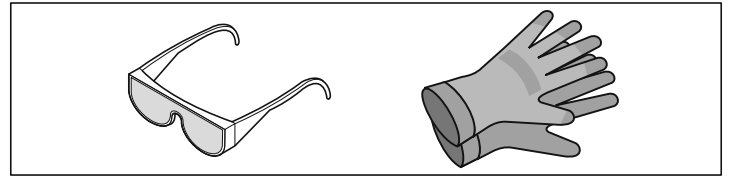
⚠ Attention : Danger de mort !
Retirer tous les câbles ou les boucles nécessaires à la commande manuelle de la porte.



Outillage requis



Equipped de protection personnelle



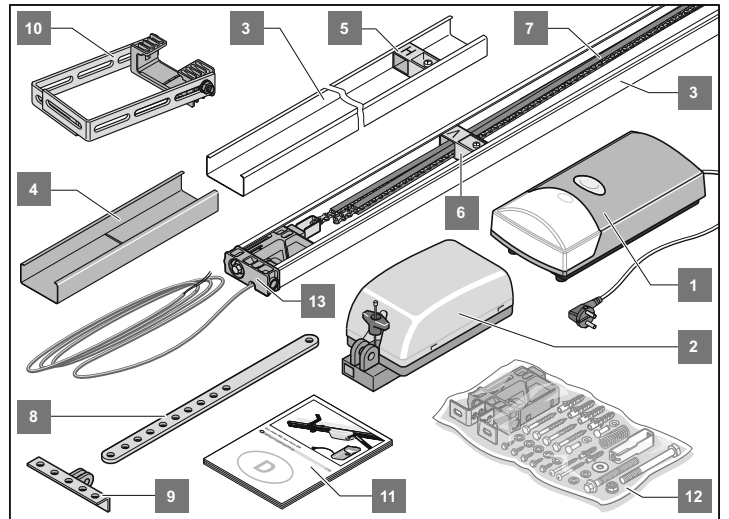
- Lunettes de protection (pour effectuer les perçages)
- Gants de travail (par exemple pour manipuler les profilés en fer perforés)

Monter une sécurité de portillon ou une serrure de déverrouillage

- Si la porte comporte un portillon mais pas de sécurité de portillon, il faut poser une sécurité de portillon (voir la notice des accessoires).
- Si la porte ne comporte pas de portillon et si le garage n'a pas de deuxième entrée, il faut poser une serrure de déverrouillage ou un câble Bowden pour un déverrouillage extérieur (voir la notice des accessoires).

Contenu de la livraison

- Le contenu de la livraison varie en fonction du modèle de l'automatisme.



Pos.	Dénomination	duo
1.	Boîtier de commande (bouton-poussoir, câble du secteur, éclairage)	1
2.	Chariot moteur (goulotte de chaîne)	1
3.	Rails C (sans revêtement)	2
4.	Pièce intercalaire (sans revêtement)	2
5.	Interrupteur de fin de course "H"	1
6.	Interrupteur de fin de course "V"	1
7.	Chaîne dans goulotte de chaîne (duo) (la goulotte de chaîne en plastique n'est pas un emballage - ne pas la retirer)	1
8.	Bras de poussée	1
9.	Equerre de fixation de porte	1
10.	Suspension de plafond	1
11.	Notice de montage et d'utilisation	1
12.	Sachet de montage (duo)	1
13.	Pièce d'insertion avec câble de commande (longueur 5.000 mm)	1

Généralités de montage

Consignes de sécurité

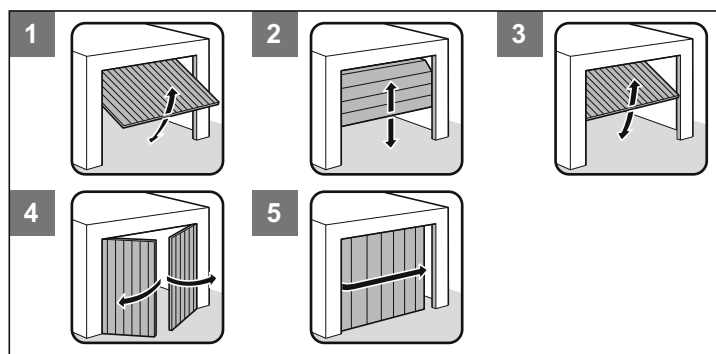
- Seul le personnel compétent est habilité à assurer le montage, le raccordement et la mise en service initiale de l'automatisme de porte de garage.
- Actionner la porte uniquement si aucune personne, aucun animal et aucun objet ne se trouve dans la zone de mouvement.
- Tenir éloignés de la porte les enfants, les personnes handicapées ou les animaux.
- Porter des lunettes de protection pour effectuer le perçage des trous de fixation.
- Recouvrir l'automatisme lors du perçage pour qu'aucune saleté ne pénétre dans l'automatisme.

⚠ Les murs et le plafond doivent être stables et solides. Monter l'automatisme uniquement sur une porte correctement orientée. Une porte mal orientée peut causer des blessures graves.

- Les portes doivent être stables étant donné les forces de traction et de compression importantes qui s'exercent. Renforcer les portes légères en plastique ou en aluminium avant le montage si nécessaire. Demandez conseil à votre revendeur spécialisé.
- Retirer les verrouillages de la porte ou les mettre hors service.
- Utiliser uniquement du matériel de fixation homologué (par ex. : chevilles, vis). Adapter le matériel de fixation au matériau du plafond et des murs.
- Vérifier que la porte fonctionne avec aisance.
- Les forces de la porte doivent être équilibrées.
Test : Ouvrir la porte manuellement. Elle doit rester dans cette position. Si la porte se déplace vers le haut ou vers le bas - Réajuster la porte mécaniquement. Demandez conseil à votre revendeur spécialisé.
- Vérifier la distance entre le point de déplacement le plus haut de la porte (THP, voir figure 11) et le dessous du rail C. La distance entre le point de déplacement le plus haut de la porte et le dessous du rail C doit être au moins de 5 mm et au plus de 65 mm, sachant que le bras de poussée doit être à un angle maximal de 30° (voir figure 21) !
Si cette distance est inférieure, il faut déplacer l'automatisme vers l'arrière et monter un bras de poussée rallongé. Demander conseil à un spécialiste.

Types de portes et accessoires *

* Accessoires non compris dans la livraison



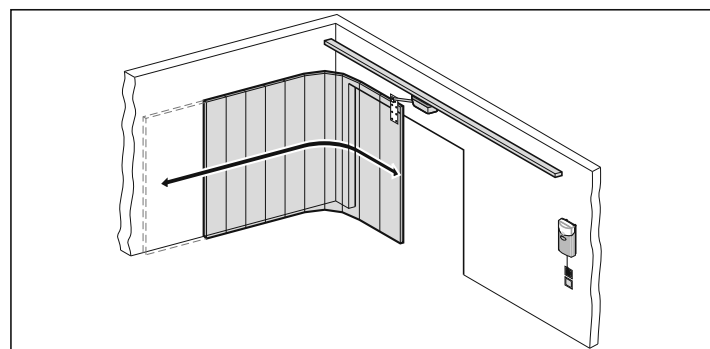
Type de porte	Accessoires
1 Porte basculante débordante	Pas besoin d'accessoires
2 Porte sectionnelle avec rail glissière simple	ferrure de porte sectionnelle avec Boumerang *
2 Porte sectionnelle avec rail glissière double	ferrure de porte sectionnelle sans Boumerang *
2 Porte à volet roulant	Pas besoin d'accessoires
3 Porte basculante	Bras de guidage courbé *
4 Porte battante	Ferrure de porte battante *
5 Porte circulaire, porte sectionnelle latérale	Demandez conseil à un revendeur spécialisé

Conseils pour le montage

- Contrôlez le contenu de la livraison avant de commencer le montage. Vous éviterez ainsi toute perte de temps et tout travail inutile si une pièce manque.
- Le montage doit être effectué par deux personnes de façon rapide et fiable.
- S'il n'est pas possible de monter l'automatisme au milieu de la porte, il peut être décalé. Il faut alors veiller à ce que la porte ne se torde pas et qu'elle ne reste pas coincée dans les rails glissières.

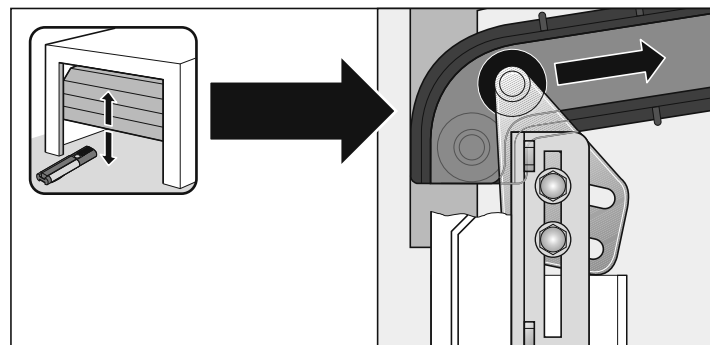
Vérification : Ouvrir et fermer la porte plusieurs fois manuellement à l'endroit où l'automatisme doit être monté. Si la porte se manoeuvre facilement à cet endroit (en respectant les forces prescrites), l'automatisme peut être monté.

- **Déverrouillage de secours :**
S'il s'agit d'un garage sans entrée secondaire (c'est-à-dire sans portillon par exemple), le déverrouillage de secours de l'automatisme doit pouvoir être actionné de l'extérieur. C'est pourquoi, il faut diriger le déverrouillage de secours vers l'extérieur, ce qui peut être fait avec un câble Bowden ou une serrure de déverrouillage. Pour cela, le backjump (commutateur DIP 6 ON) doit toujours être activé.
Voir chapitre Accessoires
- **Porte basculante débordante :**
Etant donné que le verrouillage mécanique sur une porte dotée d'un automatisme doit être démonté ou mis hors service, il peut être possible, du fait du type de porte, d'ouvrir celle-ci manuellement sur environ 50 mm.
Pour produire l'effet contraire, il est possible de poser des taquets à ressort qui verrouillent la porte en plus de l'automatisme. Ces taquets à ressort sont raccordés à l'automatisme via un système de verrouillage permanent, lors de l'ouverture de la porte, de déverrouiller en premier les taquets à ressort avant que l'automatisme n'ouvre la porte.
- **Porte battante, porte circulaire ou porte sectionnelle latérale :**
S'il s'agit d'automatismes qui, à l'ouverture, poussent devant eux une porte de type cité ci-dessus (voir schéma), il faut inverser la polarité :
- des fils 3 + 4
sur la baguette de raccordement direct.



i Les autres contacteurs à impulsions sont : Emetteur portatif, digicode radio, bouton-poussoir radio-électrique d'intérieur et commutateur à clef. En ce qui concerne l'émetteur portatif, le digicode radio ou le bouton-poussoir radio-électrique d'intérieur, il n'est pas nécessaire d'installer un câble de liaison avec l'automatisme. Demandez conseil à votre revendeur spécialisé.

Réglage du rouleau haut sur une porte sectionnelle

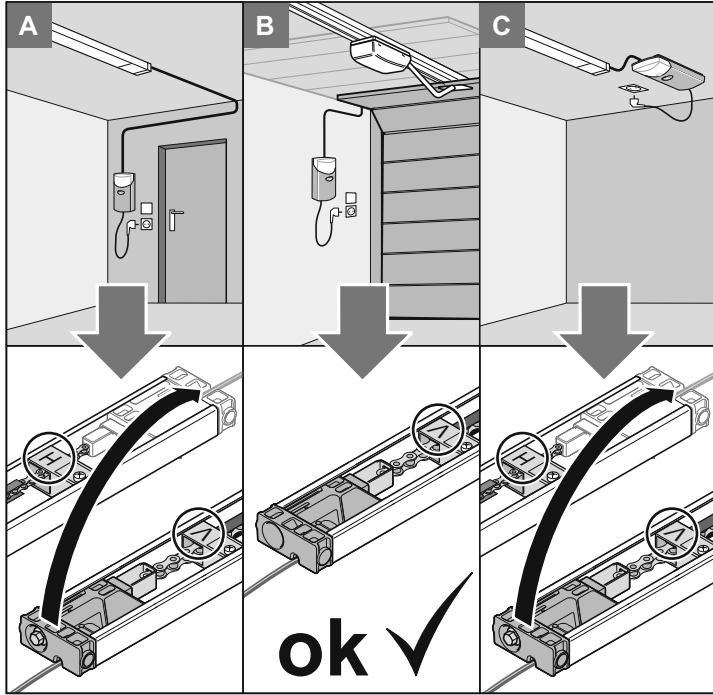


Montage

Choix de la variante de montage

i Choisissez le type de montage souhaité. Type de montage (A/C) modifier l'alimentation électrique.

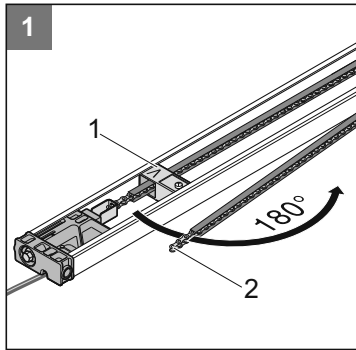
⚠ Attention !
La goulotte de chaîne en plastique n'est pas un emballage - ne pas la retirer !



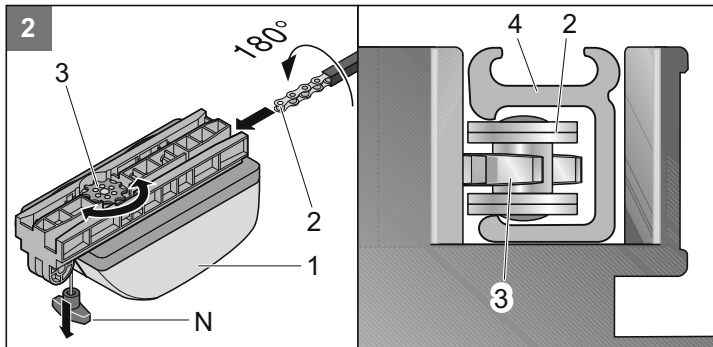
Prémontage variante de montage A/C

i Jeter l'emballage conformément aux réglementations régionales.

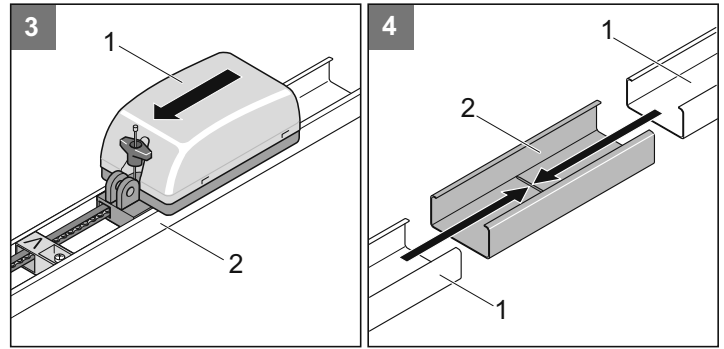
- Retirer l'automatisme de son emballage.



- 1** • Desserrer l'interrupteur de fin de course (1) et déplacer dans le sens de la flèche, faire pivoter la goulotte de chaîne (2).

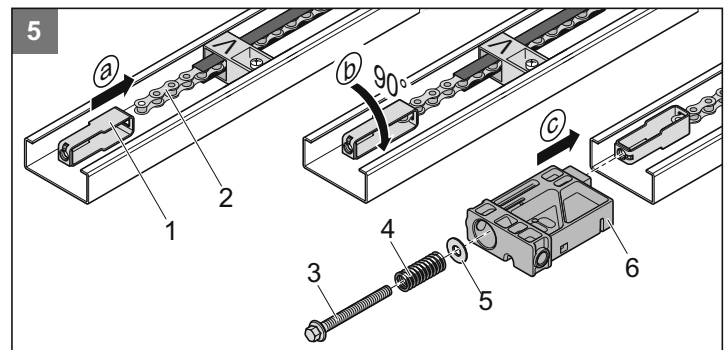
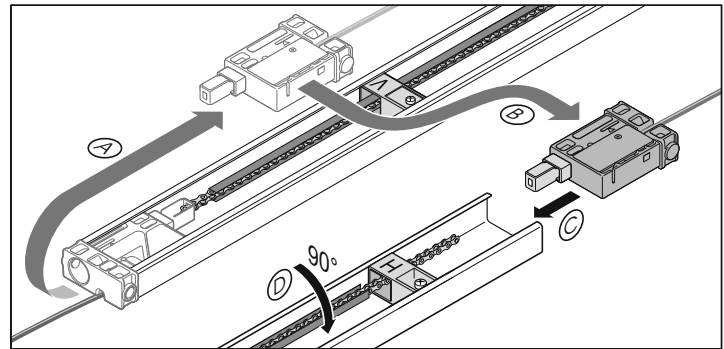


- 2** • Faire coulisser le chariot moteur (1) sur la chaîne (2) avec goulotte de chaîne (4). La chaîne (2) s'insère alors dans la roue dentée (3). Si la roue dentée (3) ne tourne pas, tirer une fois sur le déverrouillage de secours (N). La roue dentée (3) est alors déverrouillée.

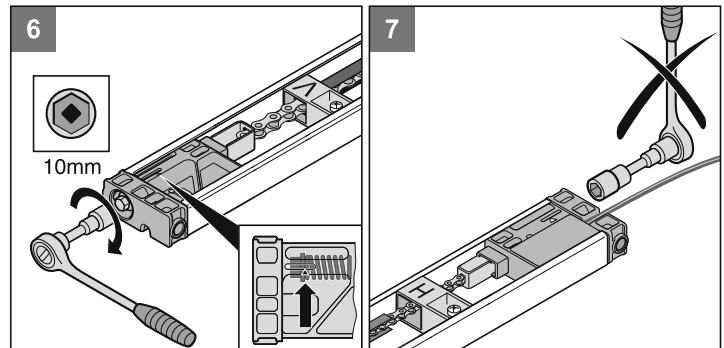


- 3** • Insérer le chariot (1) dans le rail C (2).

- 4** • Assembler deux rails C (1) dans la pièce intercalaire (2) jusqu'à la butée.



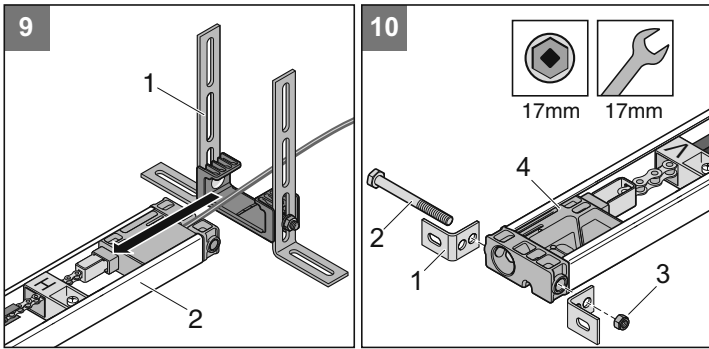
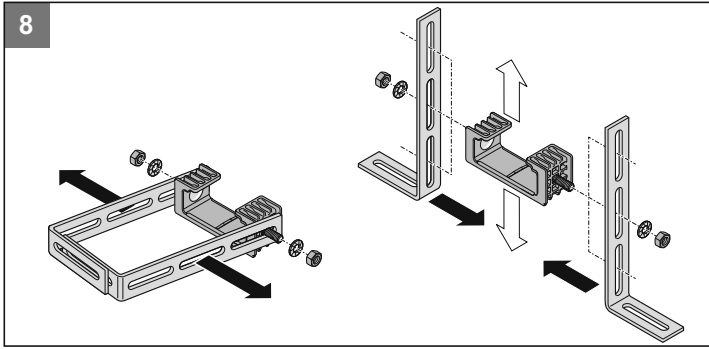
- 5** • Accrocher l'élément de tension (1) dans la chaîne (2) et tourner à 90°. Insérer la pièce d'insertion (6) et l'élément de tension (1). Faire glisser la rondelle U (5) et le ressort (4) sur le boulon de serrage (3) et visser le boulon de serrage (3) dans l'élément de tension (1).



- 6** • Serrer la chaîne jusqu'au marquage (flèche).

- 7** • Ne pas serrer ici, serrage effectué préalablement en usine.

Montage



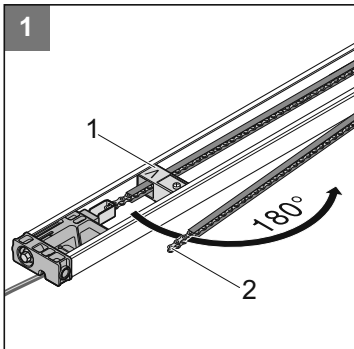
9 • Faire glisser la suspension de plafond (1) sur le rail C (2).

10 • Fixer l'équerre (2) avec la vis (1) et l'écrou (3) sur pièce d'insertion (4).

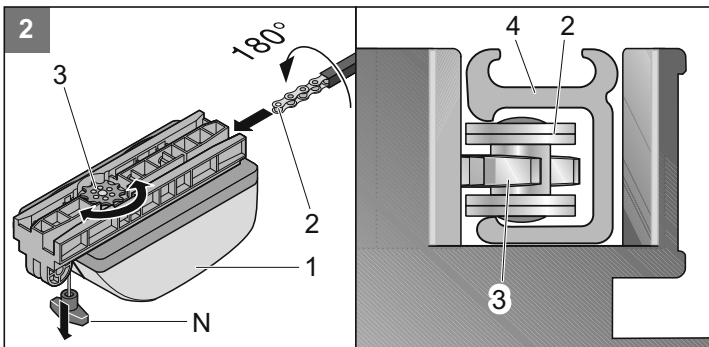
Prémontage variante de montage B

• Retirer l'automatisme de son emballage.

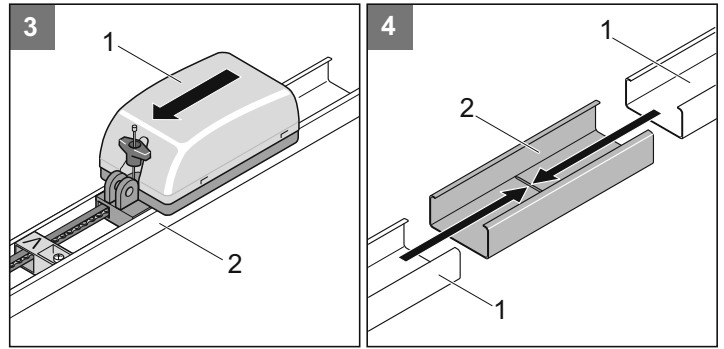
i Jeter l'emballage conformément aux réglementations régionales.



1 • Desserrer l'interrupteur de fin de course (1) et déplacer dans le sens de la flèche, faire pivoter la goulotte de chaîne (2).

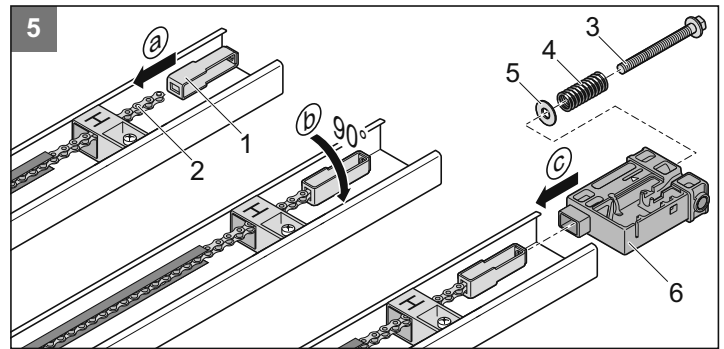


2 • Faire coulisser le chariot moteur (1) sur la chaîne (2) avec goulotte de chaîne (4). La chaîne (2) s'insère alors dans la roue dentée (3). Si la roue dentée (3) ne tourne pas, tirer une fois sur le déverrouillage de secours (N). La roue dentée (3) est alors déverrouillée.

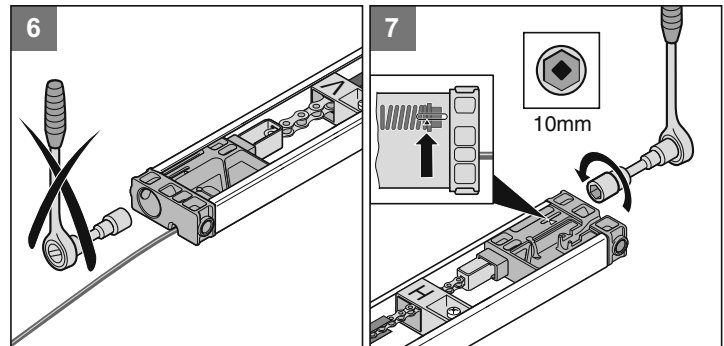


3 • Insérer le chariot (1) dans le rail C (2).

4 • Assembler deux rails C (1) dans la pièce intercalaire (2) jusqu'à la butée.

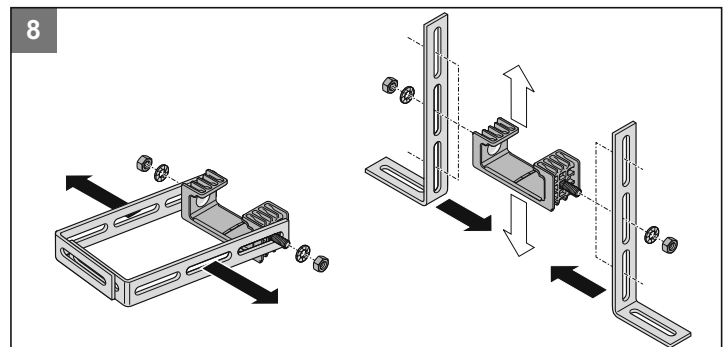


5 • Accrocher l'élément de tension (1) dans la chaîne (2) et tourner à 90°. Insérer la pièce d'insertion (6) et l'élément de tension (1). Faire glisser la rondelle U (5) et le ressort (4) sur le boulon de serrage (3) et visser le boulon de serrage (3) dans l'élément de tension (1).

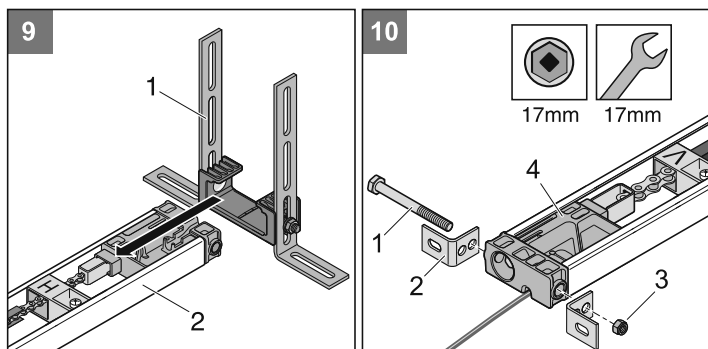


6 • Ne pas serrer ici, serrage effectué préalablement en usine.

7 • Serrer la chaîne jusqu'au marquage (flèche).



Montage

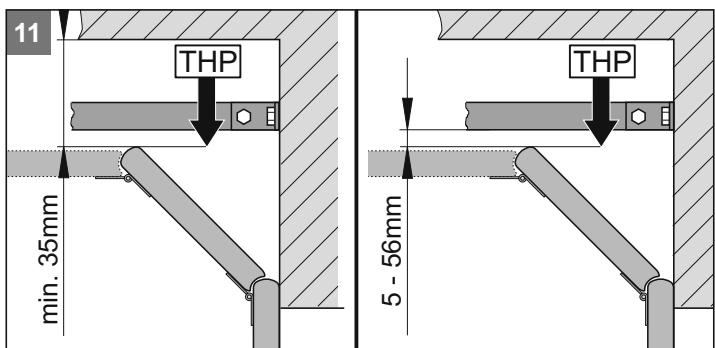
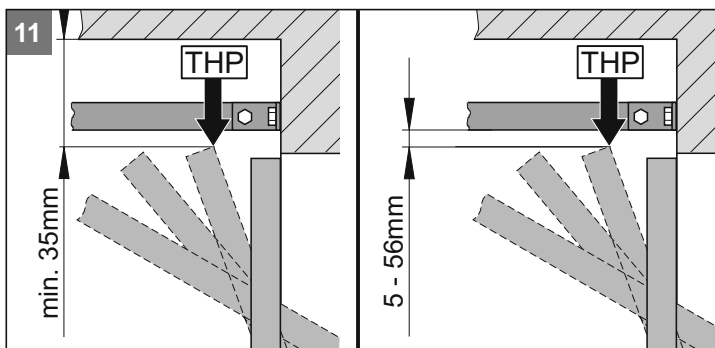


9 • Faire glisser la suspension de plafond (1) sur le rail C (2).

10 • Fixer l'équerre (2) avec la vis (1) et l'écrou (3) sur la pièce d'insertion (4).

Montage (exemple variante B)

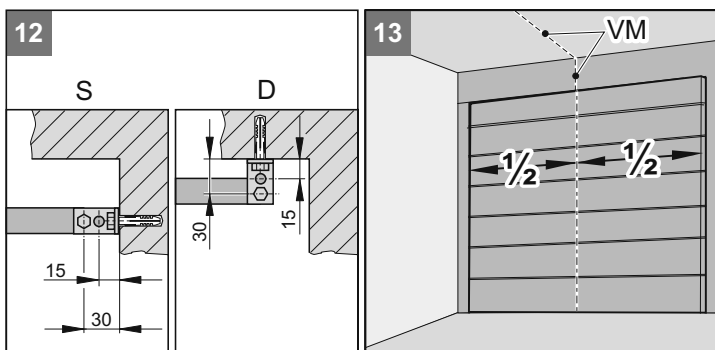
⚠ Utiliser une échelle stable et comportant des barreaux solides !



i Si la distance entre le plafond et le dessous du rail C est supérieure à 245 mm, rallonger la suspension du plafond (avec des profilés en fer perforés).

11 • Déterminer le point de déplacement le plus haut de la porte (THP) : Ouvrir la porte et mesurer la plus petite distance (min. 35 mm) entre le bord supérieur de la porte et le plafond. La distance entre le point de déplacement le plus haut de la porte et le dessous du rail C doit être au moins de 5 mm et au plus de 65 mm, sachant que le bras de poussée doit être à un angle maximal de 30° (voir figure 21) !

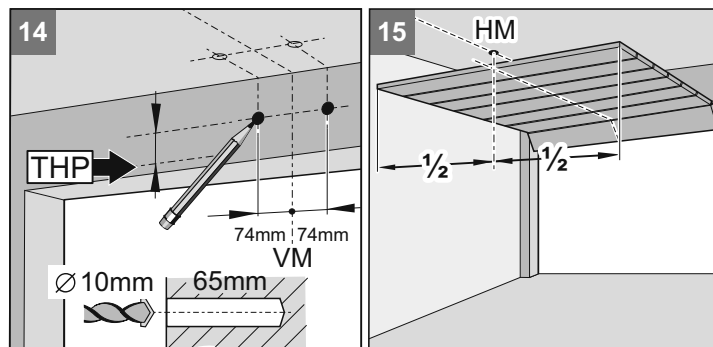
i Attention : La distance est éventuellement réduite si une poignée est posée au milieu de la porte. La porte doit pouvoir s'actionner librement.



i Pour un montage au plafond (D), utiliser si possible les perçages à une distance de 15 mm. Inclinaison un peu plus faible de l'angle de fixation.

12 • L'automatisme peut être monté sur le linteau (S) ou au plafond (D).

13 • Mesurer le milieu de la porte sur le devant (VM) et faire un repère sur la porte et sur le linteau ou le plafond.

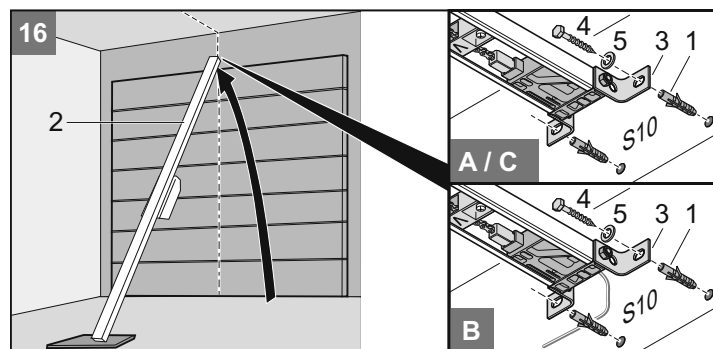


14 • Faire un repère 74 mm à droite et à gauche du milieu de la porte (VM) à la même hauteur sur le linteau ou le plafond (se reporter à la figure 11).

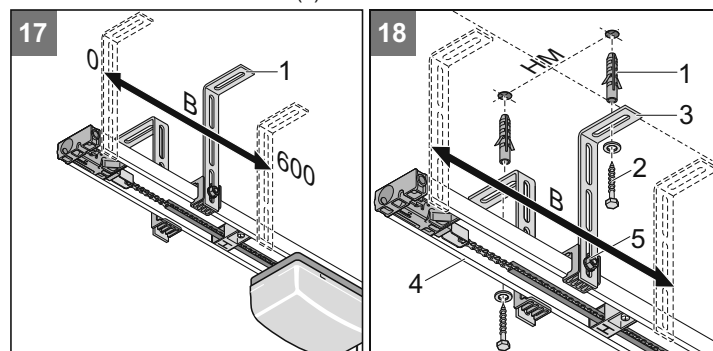
• Percer deux trous (Ø 10 x 65 mm de profondeur).

i Pour percer, porter des lunettes de protection ! Attention à l'épaisseur du plafond, notamment s'il s'agit d'un garage en béton préfabriqué !

15 • Ouvrir de la porte. Reporter le repère du milieu de la porte sur le plafond (HM). Fermer la porte.

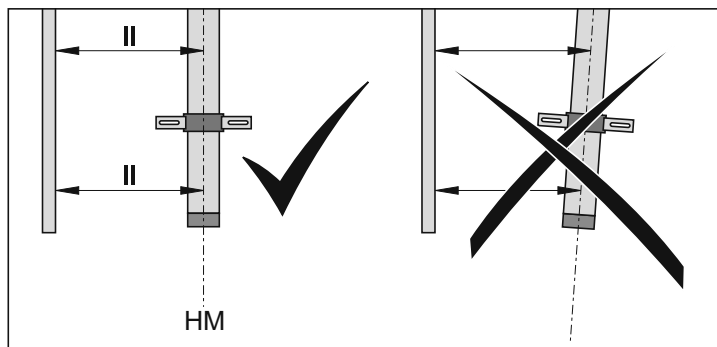


16 • Mettre les chevilles (1). Lever l'automatisme (2) par le devant. Visser la ferrure de linteau (3) devant avec deux vis (4) et les rondelles U (5).
• Soulever l'automatisme (2).



Montage

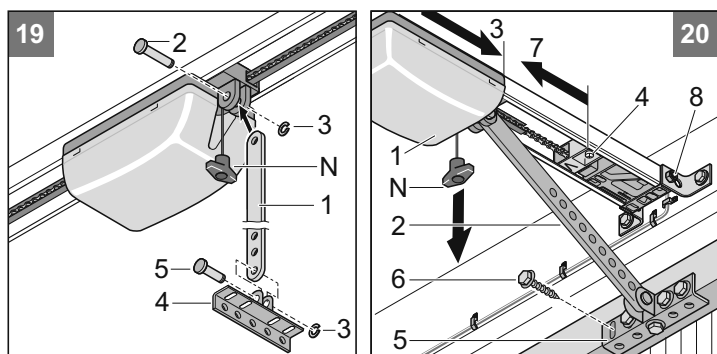
⚠ Attention ! Veiller à toujours monter l'automatisme parallèlement aux rails glissières de la porte.



- 17** • Ajuster la fixation de plafond (1). Le positionnement doit se situer ($B = 0 \dots 600$ mm).
- Ajuster l'automatisme horizontalement vers le milieu de la porte à l'arrière (HM). Marquer de repères les perçages. Percer deux trous ($\varnothing 10 \times 65$ mm de profondeur).

i Pour percer, porter des lunettes de protection ! Attention à l'épaisseur du plafond, notamment s'il s'agit d'un garage en béton préfabriqué !

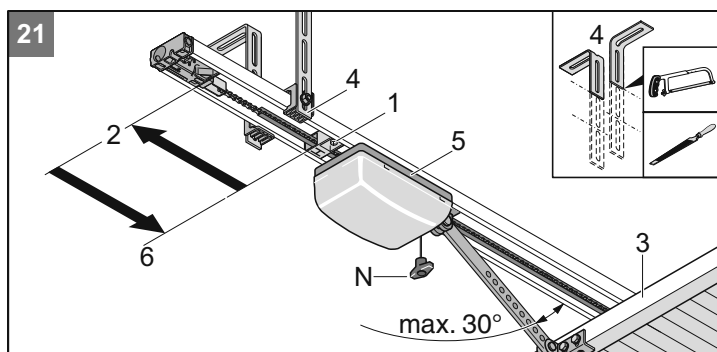
- 18** • Mettre les chevilles (1). Mettre deux vis (2) avec des rondelles U (3). Serrer les vis.
- Ajuster en hauteur le rail C (4). Pour ce faire, mettre des vis (5) si nécessaire. Serrer les vis (5).



- 19** • Monter le bras de poussée (1) : Insérer le boulon long (2) et fixer avec le clip de sécurité (3).
- Fixer l'équerre de ferrure de la porte (4) sur le bras de poussée (1) avec le boulon court (5). Fixer avec le clip de sécurité (3).
- 20** • Tirer 1 x sur le câble de déverrouillage de secours (N). Le chariot (1) est déverrouillé. Serrer la vis (8) de la ferrure de linteau.
- Pousser le chariot (1) avec le bras de poussée (2) complètement vers l'avant (3). Si nécessaire, retirer l'interrupteur de fin de course (4).
- Ajuster l'équerre de ferrure de la porte (5) sur le milieu de la porte et marquer d'un repère les 5 perçages. Percer 5 trous ($\varnothing 5$ mm).

i Utiliser les vis qui conviennent en fonction du matériau de la porte. Porter des lunettes de protection pour effectuer les perçages !

- Mettre 5 vis hexagonales (6) et les serrer.
- Desserrer l'interrupteur de fin de course (4) et le pousser complètement vers le chariot (7).
- Serrer la vis de l'interrupteur de fin de course (4).



- 21** • Desserrer l'interrupteur de fin de course (1) et pousser le complètement vers l'arrière jusqu'à la butée (2). Ouvrir la porte manuellement (3).

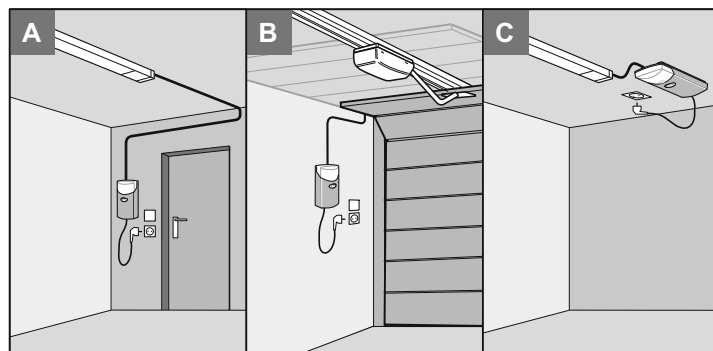
i Raccourcir les fixations de plafond (4) qui dépassent (par exemple en coupant ou en ébavurant).

- Pousser l'interrupteur de fin de course (1) complètement sur le chariot (5) jusqu'à la butée (6) pour qu'il s'encliquète. Serrer la vis sur l'interrupteur de fin de course (1).

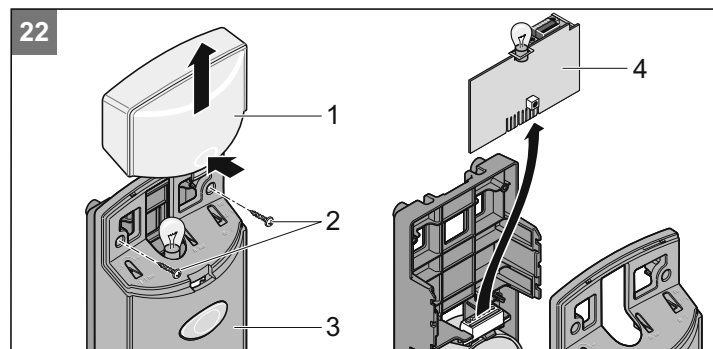
Monter et brancher le boîtier de commande

Choix de la variante de montage

⚠ Lors de l'actionnement du bouton-poussoir, l'utilisateur ne doit pas rester dans la zone de mouvement de la porte et doit avoir une visibilité directe sur la porte.



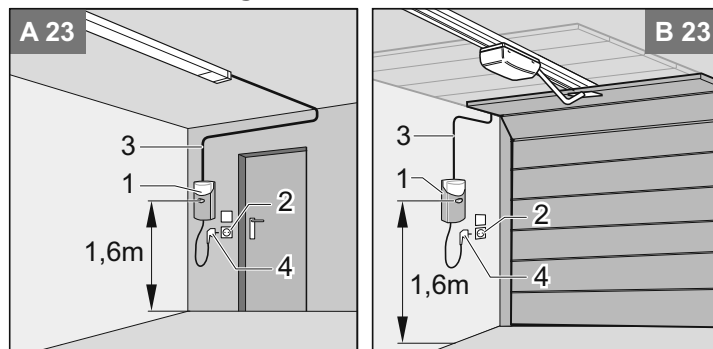
i Fixer le câble toujours fermement. Poser le câble de manière à permettre une coupure de l'alimentation en courant pour la variante A (poser avec une boucle si le câble est posé à angle droit par rapport au rail C).



⚠ Il faut toujours saisir la commande (4) uniquement au niveau de son bord extérieur ! Ne pas toucher aux composants électroniques !

- 22** • Retirer le cache lumière (1). Dévisser les vis (2) et retirer le capot (3), démonter la commande (4).

Variante de montage A/B



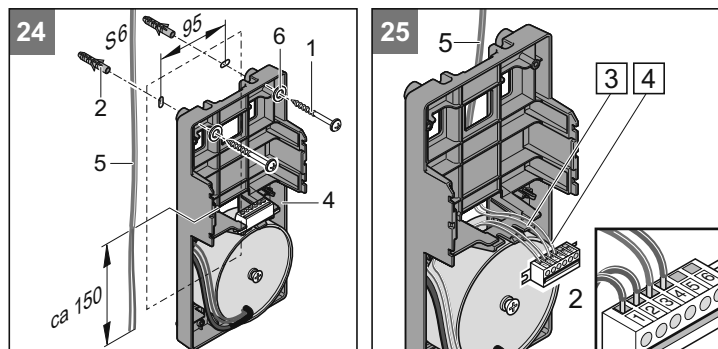
- 23** • Choisir un endroit approprié pour le boîtier de la commande (1) à proximité d'une prise de courant (2). Hauteur minimale par rapport au sol - 1,6 m.

⚠ Respecter la position de montage du boîtier de la commande (1). Respecter la longueur maximale autorisée du câble de commande (3) - 6.900 mm - Ne pas rallonger !

- Poser le câble de commande (3) (24 V) allant au boîtier de la commande (1) dans le garage. **Ne pas brancher tout de suite la prise mâle secteur (4) !**

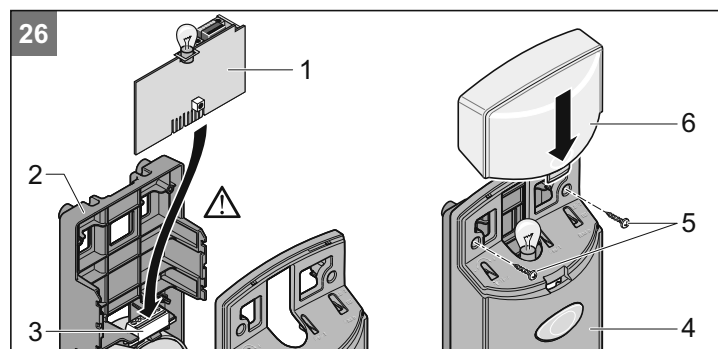
Montage

**⚠ Ne pas percer le fil d'alimentation allant à la prise de courant !
Ne pas brancher tout de suite la prise mâle secteur !**



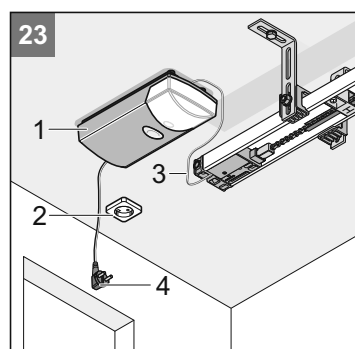
- 24** • Percer 2 trous (Ø 6 x 40 mm de profondeur). Mettre des chevilles (2) dans les perçages.
• Fixer le boîtier de commande avec 2 vis (1), et 2 rondelles (6) ajuster et visser.
- 25** • Insérer l'extrémité du câble de commande (5) au dos dans le boîtier de commande (4).
• Raccorder le câble de commande (5) : Brancher le fil portant le numéro 3 (vert) sur la borne 3 et celui portant le numéro 4 (rouge) sur la borne 4 du bornier de raccordement direct (2). Raccourcir le câble de commande (5) si nécessaire.

i S'il s'agit de portes battantes, brancher le fil portant le numéro 3 (vert) sur la borne 4 et celui portant le numéro 4 (rouge) sur la borne 3 du bornier de raccordement direct (2).



- 26** • Insérer la platine de commande (1) dans le support de base (2) et enficher dans le bornier de raccordement direct (3). Mettre le capot (4) et serrer avec des vis (5). Mettre le cache lumière (6).

Variante de montage C

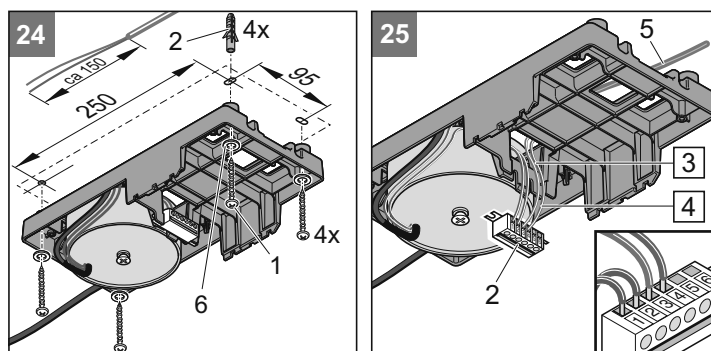


- 23** • Choisir un endroit approprié pour le boîtier de la commande (1) à proximité d'une prise de courant (2).

**⚠ Respecter la position de montage du boîtier de commande (1).
Respecter la longueur maximale autorisée du câble de commande (3) - 6.900 mm - Ne pas rallonger !**

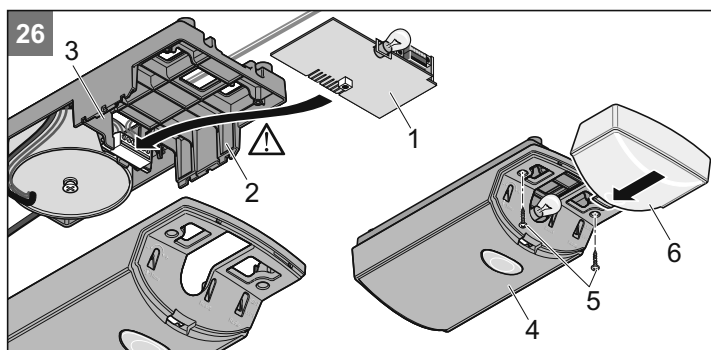
- Poser le câble de commande (3) (24 V) allant au boîtier de la commande (1) dans le garage. **Ne pas brancher tout de suite la prise mâle secteur (4) !**

**⚠ Ne pas percer le fil d'alimentation allant à la prise de courant !
Ne pas brancher tout de suite la prise mâle secteur !**



- 24** • Percer 4 trous (Ø 6 x 40 mm de profondeur). Mettre des chevilles (2) dans les perçages. Sont fournies avec l'automatisme : 2 chevilles, 2 vis et 2 rondelles.
• Fixer le boîtier de commande avec 4 vis (1), et 4 rondelles (6) ajuster et visser.
- 25** • Insérer l'extrémité du câble de commande (5) au dos dans le boîtier de commande (4).
• Raccorder le câble de commande (5) : Brancher le fil portant le numéro 3 (vert) sur la borne 3 et celui portant le numéro 4 (rouge) sur la borne 4 du bornier de raccordement direct (2). Raccourcir le câble de commande (5) si nécessaire.

i S'il s'agit de portes battantes, brancher le fil portant le numéro 3 (vert) sur la borne 4 et celui portant le numéro 4 (rouge) sur la borne 3 du bornier de raccordement direct (2).

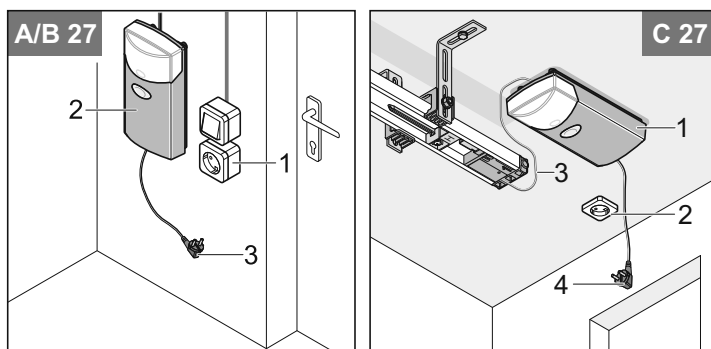


- 26** • Insérer la platine de commande (1) dans le support de base (2) et enficher dans le bornier de raccordement direct (3). Mettre le capot (4) et serrer avec des vis (5). Mettre le cache lumière (5).

Monter la prise

i La prise de courant doit être posée exclusivement par un électricien. La prise de courant doit être protégée par un fusible (16 A à action retardée).

⚠ Respecter les prescriptions VDE applicables !



- 27** • Fixer au mur la prise de courant (1) à 0,5 m environ du boîtier de commande (2).
- 27** • Fixer au plafond la prise de courant (1) à 0,5 m environ du boîtier de commande (2).
• Installer le câble de liaison de la prise de courant (1) sur le réseau électrique et raccorder. **Ne pas brancher tout de suite la prise mâle secteur (3) sur la prise de courant !**

Montage

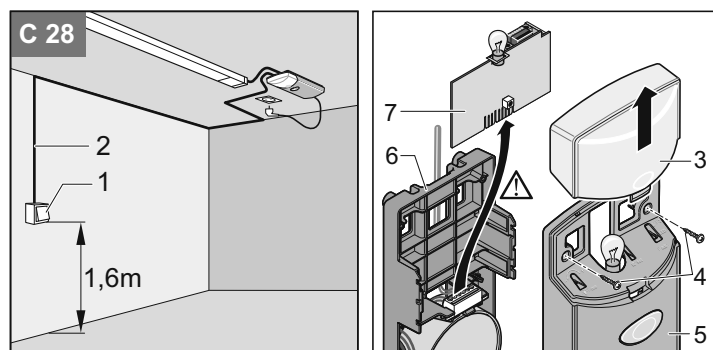
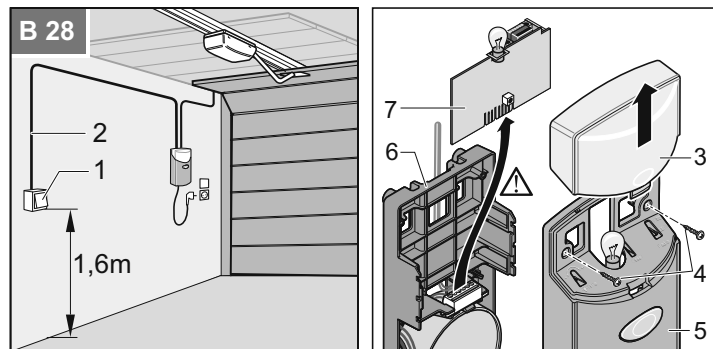
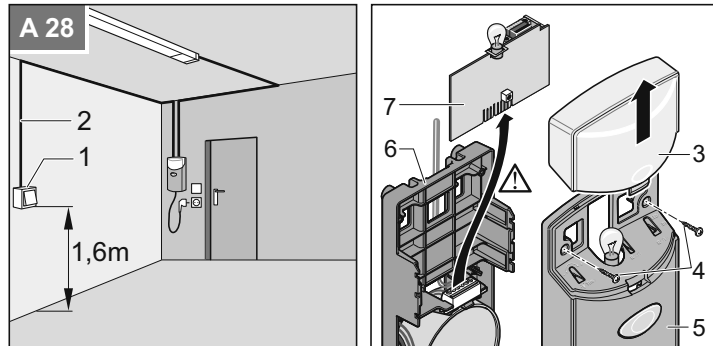
Monter et brancher les boutons-poussoirs supplémentaires

i Nécessaire uniquement s'il faut un autre bouton-poussoir en plus de celui déjà installé.

! Branchement uniquement pour les contacts sans potentiel de fermeture. Toute mauvaise tension peut abîmer ou détruire la commande.

! Lors de l'actionnement du bouton-poussoir, l'utilisateur ne doit pas rester dans la zone de mouvement de la porte et doit avoir une visibilité directe sur la porte.

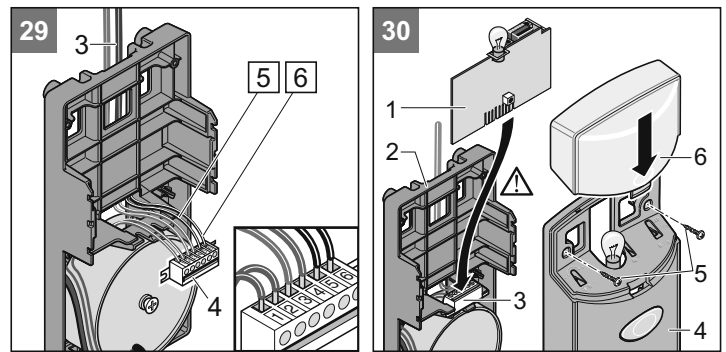
• Poser fermement le câble du bouton et ne jamais le mettre le long d'une ligne électrique, cela risquerait d'endommager la commande.



28 • Monter le bouton-poussoir (1) à un endroit facilement accessible dans le garage. Hauteur minimale par rapport au sol : 1,6 m
• Poser le câble du bouton (2) dans le garage. Brancher l'extrémité du câble du bouton-poussoir (1).

! Il faut toujours saisir la platine (7) uniquement au niveau de son bord extérieur ! Ne pas toucher aux composants électroniques !

• Retirer le cache lumière (3). Dévisser les vis (4) et retirer le capot (5). Retirer du support de base (6) la platine de commande (1) par le haut.



i Brancher l'éventuel interrupteur à clef (contact de fermeture sans potentiel) en parallèle sur les bornes 5 + 6.

29 • Raccorder le câble du bouton-poussoir (3) sur les bornes 5 + 6 du bornier de raccordement direct (4).

30 • Insérer la platine de commande (1) dans le support de base (2) et enficher dans le bornier de raccordement direct (3). Mettre le capot (4) et serrer avec des vis (5). Mettre le cache lumière (6).

Mise en service

Consignes de sécurité

i Après avoir monté l'automatisme, la personne chargée du montage de l'automatisme doit présenter, conformément à la directive sur les machines 98/37/CE, une déclaration de conformité UE pour la porte et apposer l'insigne CE ainsi que la plaque signalétique. Cette disposition s'applique également au domaine privé et aux portes à actionnement manuel sur lesquelles l'automatisme est rajouté a posteriori. Ces documents ainsi que les instructions de montage et d'utilisation de l'automatisme doivent être conservés par l'utilisateur.

! Le réglage de la force est très important pour la sécurité et doit être effectué avec beaucoup de précautions. Si la force réglée est anormalement élevée, il y a risque de blessure pour les personnes et les animaux et risque de dégâts matériels. Choisissez le réglage de la force le plus faible possible pour que les obstacles puissent être détectés rapidement et avec fiabilité.

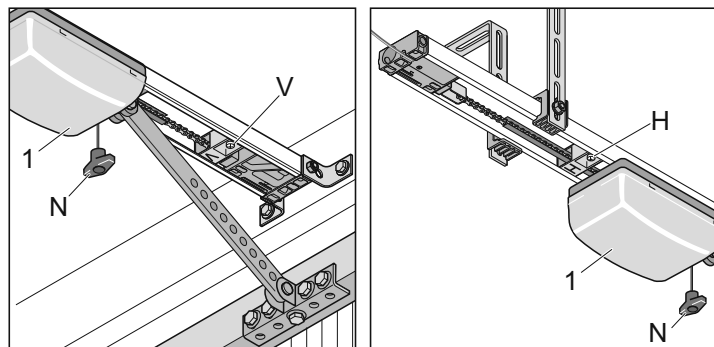
! Risque de chute ! Lors d'un déverrouillage d'urgence, la porte peut s'ouvrir ou se fermer d'elle-même si le ressort casse ou si l'équilibrage de poids est mal réglé. L'automatisme peut être abîmé ou détruit.

Régler les positions de fin de course Porte FERMÉE + OUVERTE

i Ouvrir ou fermer la porte manuellement pendant les opérations de réglage, et non avec l'automatisme verrouillé.

La trajectoire de l'automatisme peut être raccourcie ou rallongée à l'aide des interrupteurs de fin de course (V + H).

Vérifiez que la porte s'ouvre et se ferme complètement. Si ce n'est pas le cas, il faut régler la trajectoire de l'automatisme.



Position de fin de course Porte FERMÉE

- Déverrouiller le chariot s'il ne l'est pas déjà. Tirer 1 x sur le câble de déverrouillage de secours (N). Vous devez pouvoir pousser le chariot manuellement dans un sens puis dans l'autre.
- Fermer la porte manuellement.
- Desserrer l'interrupteur de fin de course (V) et l'insérer sur le chariot jusqu'à ce qu'il s'enclenche (le commutateur de fin de course s'enclenche), visser l'interrupteur de fin de course (V).

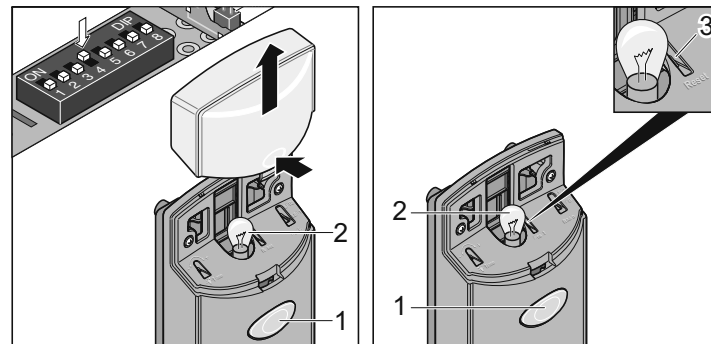
Position de fin de course Porte OUVERTE

- Ouvrir la porte manuellement.
- Desserrer l'interrupteur de fin de course (H) et l'insérer sur le chariot jusqu'à ce qu'il s'enclenche (le commutateur de fin de course s'enclenche), visser l'interrupteur de fin de course (V).
- Fermer la porte manuellement.
- Verrouiller le chariot (1) : Tirer une fois sur le câble de déverrouillage de secours (N) si le chariot (1) est déverrouillé. Pousser légèrement le chariot avec la main jusqu'à ce que la roue dentée s'enclenche en émettant un clic (nettement audible).

Effectuer l'apprentissage de l'automatisme

La commande dispose d'un réglage de la force automatique. Lors du mouvement d'ouverture et de fermeture de la porte, la commande lit automatiquement la force nécessaire et enregistre cette valeur une fois que la porte atteint les positions de fin de course.

- Brancher la prise de secteur.



i Le premier mouvement de l'automatisme après avoir établi la tension de secteur doit toujours être une OUVERTURE de la porte. Si ce n'est pas le cas, inverser les câbles sur les bornes 3 + 4.

- Appuyer sur le bouton-poussoir (1), la porte s'ouvre jusqu'à la position de fin de course Porte OUVERTE ou elle est déjà ouverte.
- Fermer la porte, appuyer sur le bouton-poussoir (1).

Effectuer une remise à l'état initial de la commande

i Commutateur DIP 4 ON ; L'ampoule (2) s'allume après la remise à l'état initial de la commande. Commutateur DIP 4 OFF ; L'ampoule (2) clignote après la remise à l'état initial de la commande.

- Appuyer sur la touche (3) jusqu'à ce que l'ampoule (2) s'éteigne.
- L'ampoule s'éteint - valeurs de force effacées, relâcher la touche (3).
- L'ampoule (2) clignote - Remise à l'état initial de la commande réussie.

Effectuer 2 x l'opération suivante:

- Appuyer 1 x sur le bouton-poussoir (1). La porte s'ouvre jusqu'à l'interrupteur de fin de course (H, Porte OUVERTE)
- L'ampoule (2) clignote
- Appuyer 1 x sur le bouton-poussoir (1) La porte se ferme jusqu'à l'interrupteur de fin de course (V, Porte FERMÉE)
- L'ampoule (2) clignote

Lorsque l'ampoule (2) ne clignote plus, les valeurs de force sont lues et enregistrées.

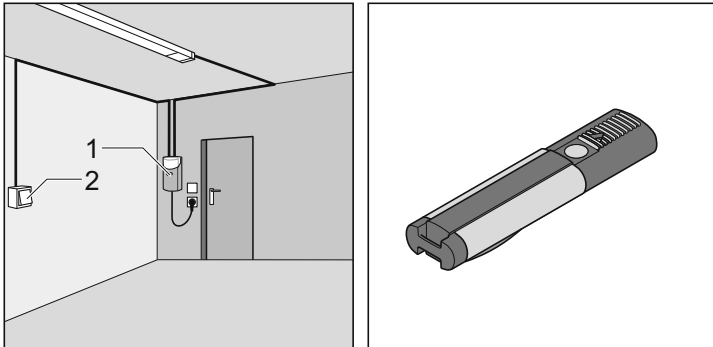
L'apprentissage de l'automatisme a réussi !

Mise en service

Vérifier les positions de fin de course Porte FERMEE + OUVERTE

La trajectoire de l'automatisme peut être raccourcie ou rallongée à l'aide des interrupteurs de fin de course.

Vérifiez que la porte s'ouvre et se ferme complètement. Si ce n'est pas le cas, il faut régler la trajectoire de l'automatisme.

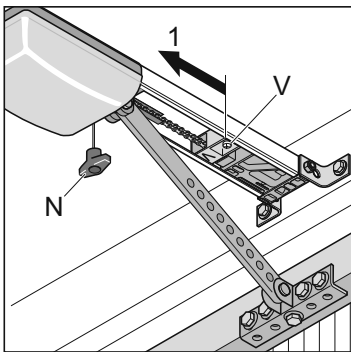


- Appuyer 1x sur la commande (par ex. : bouton-poussoir, émetteur portatif, etc.). La porte s'ouvre.

Si la porte n'atteint pas les positions de fin de course souhaitées Porte OUVERTE + FERMEE, il faut régler de nouveau les positions de fin de course. Voir chapitre "Régler les positions de fin de course Porte OUVERTE + FERMEE".

Vérifier le déverrouillage de secours

i S'il s'agit de portes sectionnelles à refoulement latéral ou vertical, vous pouvez activer le backjump avec le commutateur DIP 6, ce qui déleste le mécanisme de l'automatisme et de la porte. Activation plus simple du déverrouillage de secours.



- Fermer la porte à l'aide de l'automatisme.
- Tirer 1x sur le déverrouillage de secours (N).
S'il est impossible d'actionner le déverrouillage de secours, débloquer le commutateur de fin de course (V) et pousser un peu en direction de (1).
- Ouvrir la porte à l'aide de l'automatisme, puis la refermer. Vérifier une nouvelle fois le déverrouillage de secours.

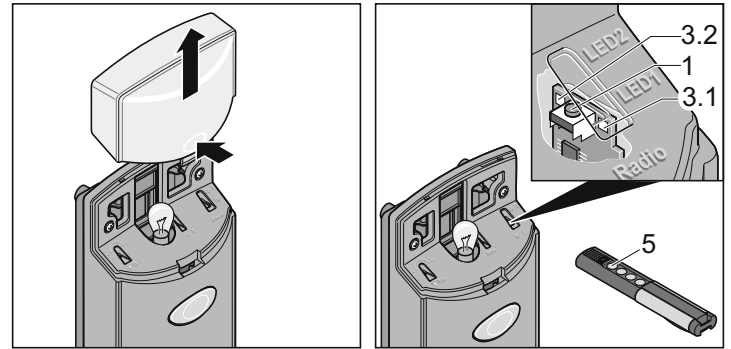
Vérifier le réglage de la force

A chaque actionnement de la porte, la commande vérifie les forces enregistrées avec les valeurs effectivement nécessaires et elle adapte les valeurs enregistrées automatiquement lorsque les positions de fin de course sont atteintes.

Vérification : Voir Maintenance et entretien

Effectuer l'apprentissage de l'émetteur portatif

i Avant le premier apprentissage des émetteurs portatifs, il faut toujours effacer complètement le récepteur radio.



Effacement de la mémoire du récepteur radio

- Appuyer sur la touche d'apprentissage (1) et la maintenir enfoncée.
 - Au bout de 5 secondes, le voyant DEL clignote (3.1 ou 3.2) - au bout de 10 secondes encore, le voyant DEL s'allume (3.1 ou 3.2).
 - Au bout de 25 secondes au total, tous les voyants DEL sont allumés (3.1 + 3.2).
- Relâcher la touche d'apprentissage (1) - la procédure d'effacement est terminée.

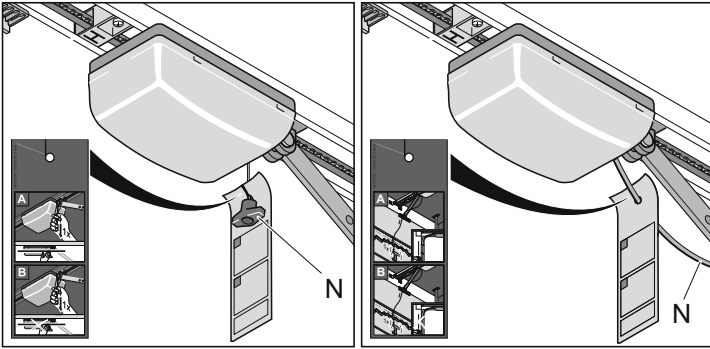
Effectuer l'apprentissage de l'émetteur portatif

- Appuyer 1x sur la touche d'apprentissage (1) pour le canal 1, le voyant DEL (3.1) s'allume - 2x pour le canal 2, le voyant DEL (3.2) s'allume.
 - Si aucun code n'est envoyé dans un délai de 10 secondes, le récepteur radio passe en mode normal.
 - Couper le mode apprentissage : Appuyer sur la touche d'apprentissage (1) plusieurs fois jusqu'à ce que plus aucun voyant DEL ne soit allumé.
- Appuyer sur la touche qui convient (5) de l'émetteur portatif jusqu'à ce que le voyant DEL (3.1 / 3.2) s'éteigne - en fonction du canal qui a été choisi.
- Le voyant DEL s'éteint - l'apprentissage est terminé. L'émetteur portatif a transmis le code radio au récepteur radio.

Apprentissage d'autres émetteurs portatifs. Répéter les étapes indiquées ci-dessus. Il est possible d'enregistrer jusqu'à 112 codes par récepteur radio.

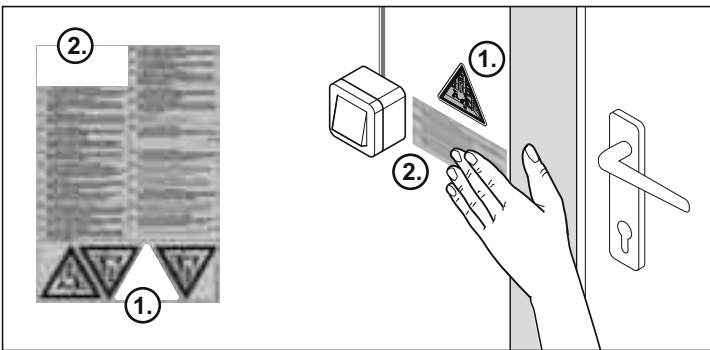
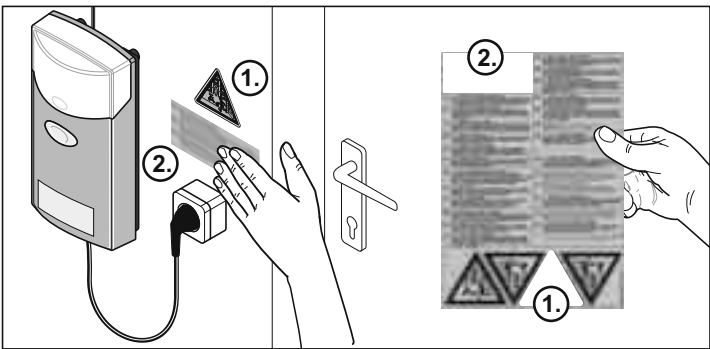
Mise en service

Poser la plaque de consignes



- Veuillez accrocher sur le câble de déverrouillage de secours la plaque d'explication relative au fonctionnement du déverrouillage de secours.

Poser la plaque d'avertissement



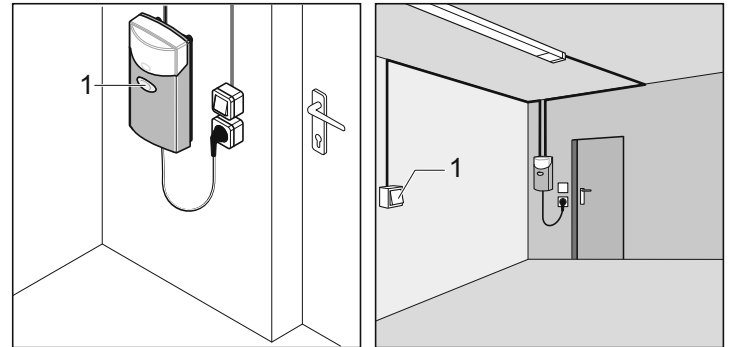
- Poser la plaque d'avertissement (texte + triangle) à un endroit bien visible, par ex. : à côté du bouton-poussoir (triangle) et sur le vantail de porte (texte + triangle).

Fonctionnement / Utilisation

Consignes de sécurité

- Tenir éloignés de la porte les enfants, les personnes handicapées ou les animaux.
- Ne jamais saisir la porte ou des éléments en mouvement.
- Ne franchir la porte que si celle-ci est complètement ouverte.
- Il peut y avoir un risque de coincement et de cisaillement au niveau du mécanisme ou des arêtes de fermeture de la porte.

Ouverture de la porte

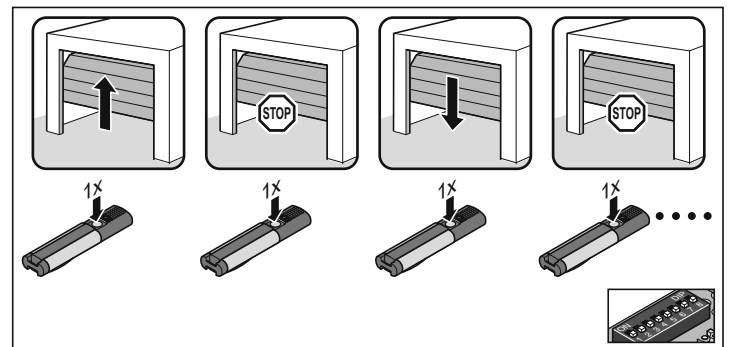


- Appuyer une fois sur le bouton-poussoir (1) ou sur la touche de l'émetteur portatif.
- Si l'on appuie sur la touche lors de la course d'ouverture de la porte de garage, la porte s'immobilise. Dépendant du commutateur DIP 7.
- Si l'on appuie encore une fois, la porte se referme.

Fermeture de la porte

- Appuyer une fois sur le bouton-poussoir (1) ou sur la touche de l'émetteur portatif.
- Si l'on appuie sur le bouton lors de la course de fermeture de la porte de garage, la porte s'immobilise. Dépendant du commutateur DIP 7.
- Si l'on appuie encore une fois sur le bouton, la porte s'ouvre.

Séquence des impulsions de commande du mouvement de la porte



Régler la séquence des impulsions de commande avec le commutateur DIP 7.

- **DIP 7 OFF, réglage standard pour tous les opérateurs:**
ouvert - arrêt - fermé - arrêt - ouvert - ...
- **DIP 7 ON:**
Bouton-poussoir 1 : ouvert - arrêt - ouvert - arrêt - ...
Bouton-poussoir 2 : fermé - arrêt - fermé - arrêt - ...

Déverrouillage de secours



Attention !

Le déverrouillage de secours est exclusivement destiné à ouvrir ou fermer la porte en cas d'urgence. Par ex. : Panne de courant ou défaut de l'automatisme. Il n'est pas prévu pour ouvrir ou fermer fréquemment la porte. Cela pourrait en effet abîmer l'automatisme ou la porte.

Fonctionnement / Utilisation

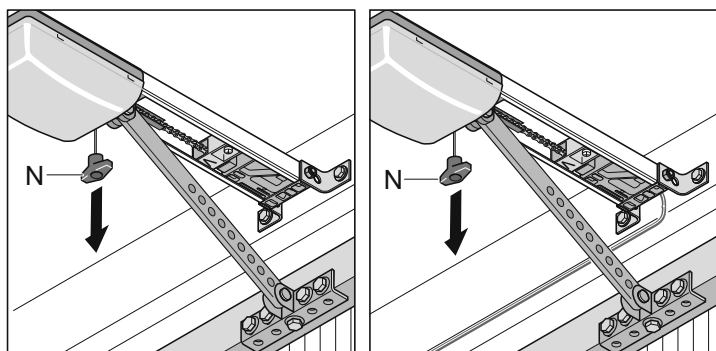


Risque de chute !

Lors d'un déverrouillage d'urgence, la porte peut s'ouvrir ou se fermer d'elle-même si le ressort casse ou si l'équilibrage de poids est mal réglé. L'automatisme peut être abîmé ou détruit.



Le verrouillage et le déverrouillage sont possibles dans toutes les positions de la porte.

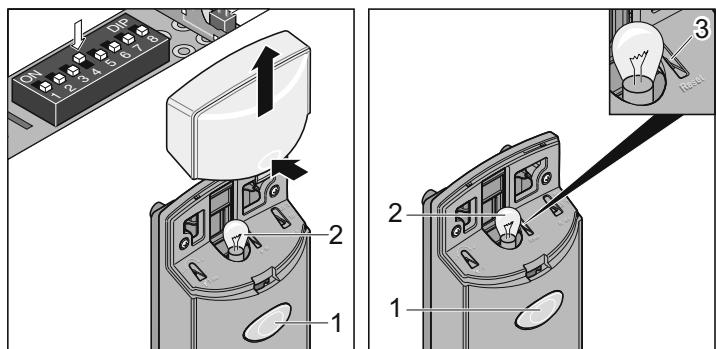


- Tirer 1 x sur le câble de déverrouillage de secours (N) : L'automatisme fonctionne librement, la porte peut être actionnée manuellement.
- Tirer encore 1 x sur le câble de déverrouillage de secours (N) : L'automatisme s'encliquète, le fonctionnement de la porte est désormais exclusivement motorisé.
- Si la porte comporte un portillon mais pas de sécurité de portillon, il faut poser une sécurité de portillon (voir la notice des accessoires).
- Si la porte ne comporte pas de portillon et si le garage n'a pas de deuxième entrée, il faut poser une serrure de déverrouillage ou un câble Bowden accessible de l'extérieur (voir la notice des accessoires).

Réinitialisation de la commande



Commutateur DIP 4 ON ; L'ampoule (2) s'allume après la remise à l'état initial de la commande. Commutateur DIP 4 OFF ; L'ampoule (2) clignote après la remise à l'état initial de la commande.



Après la remise à l'état initial de la commande, il faut renouveler l'apprentissage de l'automatisme.

- Appuyer sur la touche (3) jusqu'à ce que l'ampoule (2) s'éteigne.
- L'ampoule s'éteint – valeurs de force effacées, relâcher la touche (3).
- L'ampoule (2) clignote - Remise à l'état initial de la commande réussie.

Arrêt intermédiaire

Dans le cas d'un arrêt intermédiaire, l'actionnement d'un bouton-poussoir ou de l'émetteur portatif arrête immédiatement l'automatisme. Au prochain ordre donné, l'automatisme fonctionne dans le sens contraire, voir chapitre "Séquence des impulsions de commande du mouvement de la porte".

Arrêt de sécurité 1 (coupure de la force)

En cas de déconnexion de la force, l'automatisme s'arrête ou s'inverse. Au prochain ordre donné, l'automatisme fonctionne dans le sens contraire, voir chapitre "Séquence des impulsions de commande du mouvement de la porte".

- Arrêt de sécurité lors de la fermeture de la porte - l'automatisme change de sens
- Arrêt de sécurité à l'ouverture de la porte - la porte s'arrête

Arrêt de sécurité 2 (entrée de sécurité)

Si une entrée de sécurité (par exemple si une personne passe le barrage photoélectrique) est déclenchée, l'automatisme s'arrête, s'inverse et ouvre la porte selon le réglage des commutateurs DIP 1 + 3.

Voir chapitre "Détection des obstacles" selon les différents types d'automatismes.

Au prochain ordre donné, l'automatisme fonctionne dans le sens contraire, voir chapitre "Séquence des impulsions de commande du mouvement de la porte".

Réglages par défaut :

- Déclenchement de l'entrée de sécurité lors de la fermeture de la porte - La porte change de sens
- Déclenchement de l'entrée de sécurité lors de l'ouverture de la porte - Pas de réaction (la porte s'ouvre)

Protection contre les surcharges

Si l'automatisme subit une surcharge lors de l'ouverture ou de la fermeture, la commande le détecte et stoppe l'automatisme. Au bout de 20 secondes environ ou à la suite d'une remise à l'état initial de la commande, la commande débloque de nouveau la protection contre les surcharges.

L'automatisme peut alors fonctionner de nouveau.

Fonctionnement après une panne de courant

Les valeurs de force restent en mémoire même après une panne de courant. Le premier mouvement de l'automatisme de la porte après une coupure de courant est toujours l'OUVERTURE de la porte.

Récepteur radio



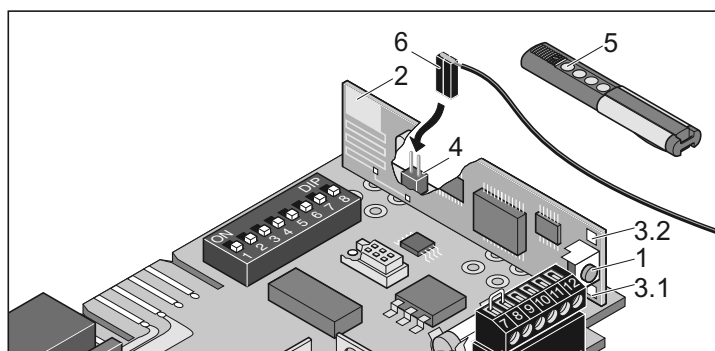
Compatible avec le système Homelink !

Si votre véhicule est équipé d'un système Homelink (version 7), notre automatisme / récepteur radio de 868,6 MHz est compatible. S'agissant des systèmes Homelink plus anciens, il faut utiliser une autre fréquence radio (40,685 MHz ou 434,42 MHz). Vous trouverez des renseignements sur le site: "<http://www.eurohomelink.com>"

- Pour assurer un fonctionnement en toute sécurité, respecter les dispositions locales de sécurité applicables à ce dispositif ! Renseignements disponibles auprès des services EDF, du VDE et des syndicats professionnels.
- L'utilisateur ne bénéficie d'aucune protection contre le parasitage provenant d'autres appareils ou d'autres installations de télécommunication (ex. : installations de radiocommunication fonctionnant de façon réglementaire dans la même plage de fréquence).
- En cas de problèmes de réception, changer éventuellement la pile de l'émetteur portatif.

Fonctionnement / Utilisation

Explication des affichages et des touches



- 1 Touche d'apprentissage
Elle permet de mettre le récepteur radio sur différents modes de fonctionnement :
Mode Apprentissage, Effacement, Normal
- 2 Antenne interne
- 3 LED
Les DEL indiquent le canal qui a été choisi.
3.1 DEL canal radio 1
3.2 DEL canal radio 2
- 4 Branchement de l'antenne externe (6)
Si la portée avec l'antenne interne est insuffisante, il est possible d'utiliser une antenne externe.
- 5 Touche de l'émetteur portatif
- 6 Antenne externe

Effectuer l'apprentissage de l'émetteur portatif

- Appuyer sur la touche d'apprentissage (1).
 - 1x pour le canal 1, le voyant DEL (3.1) s'allume
 - 2x pour le canal 2, le voyant DEL (3.2) s'allume
- Si aucun code n'est envoyé dans un délai de 10 secondes, le récepteur radio passe en mode normal.
- Couper le mode apprentissage : Appuyer sur la touche d'apprentissage (1) plusieurs fois jusqu'à ce que plus aucun voyant DEL ne soit allumé.
- Appuyer sur la touche souhaitée de l'émetteur portatif jusqu'à ce que le voyant DEL (3.1 / 3.2) s'éteigne - en fonction du canal qui a été choisi.
- Le voyant DEL s'éteint - l'apprentissage est terminé.
L'émetteur portatif a transmis le code radio au récepteur radio.

Apprentissage d'autres émetteurs portatifs. Répéter les étapes ci-dessus. Il est possible d'enregistrer jusqu'à 112 codes par récepteur radio.

Effacer la touche de l'émetteur portatif à partir du récepteur radio

Si un utilisateur d'un garage collectif déménage et souhaite conserver son émetteur portatif, il faut effacer tous les codes radio de l'émetteur portatif dans le récepteur radio.

⚠ Pour des raisons de sécurité, toutes les touches et combinaisons de touches de l'émetteur portatif doivent être effacées !

- Appuyer sur la touche d'apprentissage (1) et maintenir la touche enfoncée pendant 5 secondes jusqu'à ce qu'un voyant DEL clignote (n'importe lequel).
- Relâcher la touche d'apprentissage (1) - le récepteur radio est en mode effacement.
- Appuyer sur la touche de l'émetteur portatif dont le code doit être effacé dans le récepteur radio - le voyant DEL s'éteint. La procédure d'effacement est terminée.

Répéter la procédure pour toutes les touches et combinaisons de touches.

Effacement d'un canal dans le récepteur radio

- Appuyer sur la touche d'apprentissage (1) et la maintenir enfoncée.
 - 1x pour le canal 1, le voyant DEL (3.1) s'allume
 - 2x pour le canal 2, le voyant DEL (3.2) s'allume
- Le voyant DEL s'allume en fonction du canal choisi. Au bout de 5 secondes, le voyant DEL clignote - au bout de 10 secondes encore, le voyant DEL s'allume.
- Relâcher la touche d'apprentissage (1) - la procédure d'effacement est terminée.

Effacement de la mémoire du récepteur radio

Si un émetteur portatif est perdu, il faut, pour des raisons de sécurité, effacer tous les canaux sur le récepteur radio ! Le récepteur radio doit ensuite mémoriser tous les émetteurs portatifs.

- Appuyer sur la touche d'apprentissage (1) et la maintenir enfoncée.
 - Au bout de 5 secondes, le voyant DEL clignote (3.1 ou 3.2) - au bout de 10 secondes encore, le voyant DEL s'allume (3.1 ou 3.2).
 - Au bout de 25 secondes au total, tous les voyants DEL sont allumés (3.1 + 3.2).
- Relâcher la touche d'apprentissage (1) - la procédure d'effacement est terminée.

Raccorder une antenne externe

- Si la réception n'est pas suffisante avec l'antenne interne, il est possible de brancher une antenne externe.
- Le câble d'antenne ne doit exercer aucune charge mécanique sur le récepteur radio. Prévoir un allègement de la charge de traction.
 - Brancher l'antenne externe (6) sur la prise (4).

Fonctions et branchements

Indications générales

- Les commutateurs DIP sont en position OFF à la livraison, toutes les fonctions supplémentaires sont désactivées.

Détection des obstacles (DIP 1, 2 + 3)

Comportement de l'automatisme lors de l'ouverture de la porte

Si la porte butte sur un obstacle (coupure forcée) ou si une entrée de sécurité est interrompue (par exemple si une personne passe le barrage photoélectrique), l'automatisme le détecte et réagit selon le réglage du commutateur DIP 1.

Commutateur DIP 1

- OFF Pas de réaction en cas d'interruption de l'entrée de sécurité. En cas de coupure de la force, la porte s'arrête.
- ON L'automatisme arrête la porte

Comportement de l'automatisme lors de la fermeture de la porte

Si la porte butte sur un obstacle (coupure forcée) ou si une entrée de sécurité est interrompue (par exemple si une personne passe le barrage photoélectrique), l'automatisme le détecte et réagit selon le réglage des commutateurs DIP 2 + 3.

Commutateur DIP 2: Fonction branchement sécurité

- OFF Contact d'ouverture pour barrage photoélectrique
- ON Branchement pour bouton-poussoir 2 (ouverture partielle, ouverture et fermeture définies)

Commutateur DIP 3: Comportement automatisme lors de la fermeture de la porte

- OFF L'automatisme arrête et ouvre légèrement la porte, inversion
- ON L'automatisme arrête la porte et l'ouvre complètement

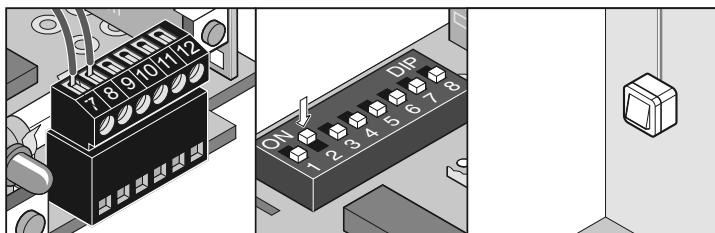
Brancher le bouton-poussoir 2 (DIP 2)

⚠ Branchement uniquement pour les contacts sans potentiel de fermeture. Toute mauvaise tension peut abîmer ou détruire la commande.

i Il n'y a plus de branchement de sécurité disponible.

Le bouton-poussoir 2 peut être utilisé si nécessaire pour les fonctions suivantes :

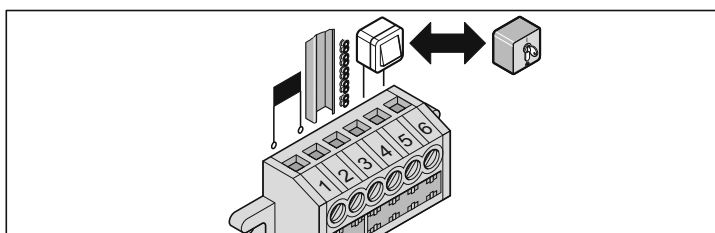
- Ouverture et fermeture définies
- Ouverture partielle
- Section de câble autorisée : max. 0,75 mm².



Borne 7 + 8 Branchement pour bouton-poussoir 2, uniquement si commutateur DIP 2 ON

Bornier de raccordement direct

- Section de câble autorisée : max. 1,5 mm².



- Borne 1 + 2 Transformateur
- Borne 3 Rail C
- Borne 4 Chaîne

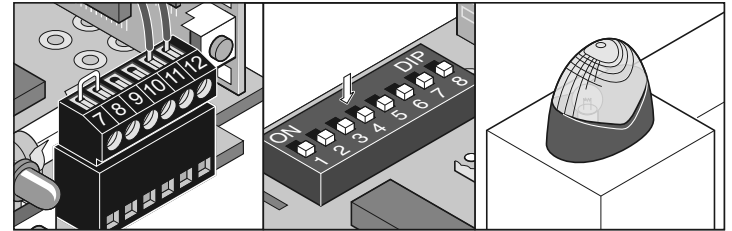
Inverser les branchements (bornes 3 + 4) si l'automatisme est utilisé sur une porte battante.

⚠ Branchement uniquement pour les contacts sans potentiel de fermeture. Toute mauvaise tension peut abîmer ou détruire la commande.

- Borne 5 + 6 Branchement pour bouton-poussoir (bouton-poussoir 1), contact sans potentiel de fermeture

Brancher le feu d'avertissement (DIP 4)

- Section de câble autorisée : max. 0,75 mm².



- Borne 11 + 12 non réglé 24 V/c.c. (max. 34 volts), max 1 A

Commutateur DIP 4

- OFF Le feu d'avertissement raccordé clignote (la commande déclenche le clignotement)
- ON Affichage statut de la porte
- allumé lorsque la porte n'est pas fermée
 - éteint lorsque la porte est fermée

Durée du préavis (DIP 5)

Le feu d'avertissement clignote pendant 3 secondes après actionnement du bouton ou de l'émetteur portatif avant que l'automatisme démarre. Si un bouton ou l'émetteur portatif est de nouveau actionné pendant ce laps de temps, la durée du préavis est interrompue.

La durée du préavis agit sur l'éclairage interne mais aussi sur le feu d'avertissement branché.

Commutateur DIP 5

- OFF désactivé
- ON activé, l'éclairage interne et le feu d'avertissement clignent pendant 3 secondes

Backjump (DIP 6)

i S'il s'agit de portes sectionnelles à effacement latéral ou vertical, vous pouvez mettre le commutateur DIP 6 sur ON, ce qui déleste le mécanisme de l'automatisme et de la porte. Actionnement plus simple du déverrouillage de secours.

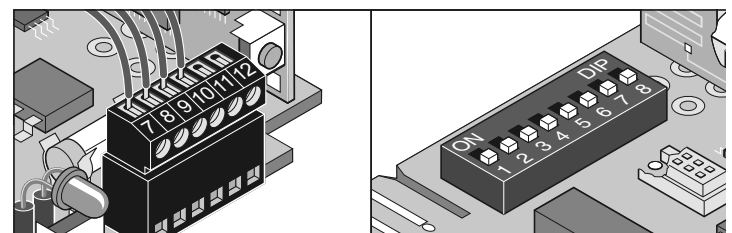
Ce qui déleste le mécanisme de l'automatisme et de la porte. Lorsque la position de fin de course Porte FERMÉE est atteinte, l'automatisme se déplace brièvement dans le sens OUVERTURE et déleste ainsi le mécanisme.

Commutateur DIP 6

- OFF désactivé
- ON activé

Brancher des cellules photoélectriques

- Section de câble autorisée : max. 0,75 mm².



- Borne 7 + 8 Branchement de sécurité, uniquement si commutateur DIP 2 OFF
- Borne 9 + 10 réglé 24 V/c.c., max. 0,1 A
- Borne 9: c.c. 24 V

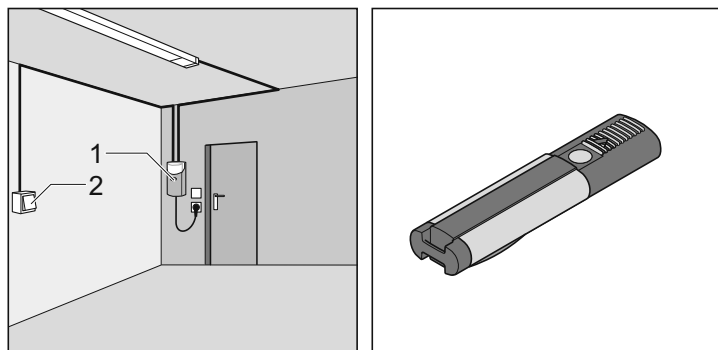
Fonctions et branchements

Borne 10: Masse

Voir Détection des obstacles (DIP 1, 2 + 3)

Ouverture et fermeture définies (DIP 7)

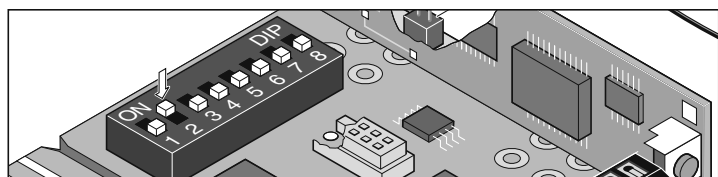
i Avec cette fonction, seul le bouton-poussoir 1/canal radio 1 ouvre la porte et le bouton-poussoir 2/canal radio 2 ferme uniquement la porte.



Le bouton-poussoir 1/canal radio 1 ouvrent la porte et le bouton-poussoir 2/canal radio 2 ferment la porte. Cette fonction ne peut être utilisée qu'avec 2 boutons ou uniquement avec un émetteur portatif.

Condition :

Commutateur DIP 8 OFF, bouton 2 branché (commutateur DIP 2 ON) ou 2 touches de l'émetteur portatif programmées.

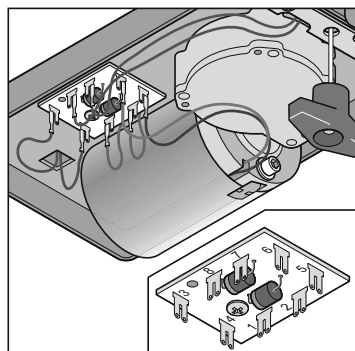


Commutateur DIP 7

OFF désactivé

ON activé

Platine du chariot moteur

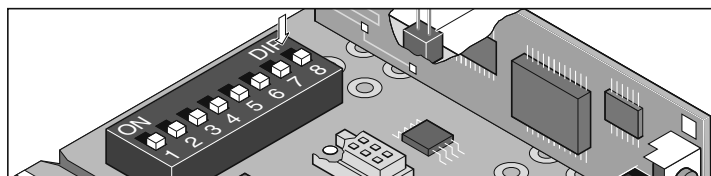


Borne	1	Courant absorbé chaîne
	2	Courant absorbé rail
	3 + 4	Commutateur de fin de course Porte OUVERTE
	5	Câble de moteur
	6	Câble de moteur
	7 + 8	Commutateur de fin de course Porte FERMEE

Ouverture partielle (DIP 8)

Cette fonction ouvre la porte partiellement en fonction du réglage.

Exemples d'application : Ventiler le garage, ouvrir la porte sectionnelle latérale pour le passage des personnes, et bien d'autres choses encore. L'ouverture partielle peut être utilisée avec deux boutons, mais également uniquement avec des émetteurs portatifs.



Commutateur DIP 8

OFF désactivé

ON activé, interrupteur DIP 7 hors service

Ouverture partielle avec 2 boutons-poussoirs

Monter un bouton-poussoir supplémentaire et le raccorder comme bouton 2 sur les bornes 1 + 2.

Le bouton 1 ouvre toujours la porte complètement.

Si la porte est partiellement ouverte avec le bouton 2, l'actionnement du bouton 1 ouvre complètement la porte.

Le bouton 2 exécute une ouverture partielle uniquement si la porte est fermée. Si la porte est ouverte entièrement avec le bouton 1 ou partiellement avec le bouton 2, il suffit d'appuyer une nouvelle fois sur le bouton 2 pour fermer la porte.

Procéder de la manière suivante :

1. Fermeture de la porte
2. Interrupteur DIP 8 ON : active l'ouverture partielle
 - Il faut toujours laisser l'interrupteur DIP 8 sur ON, la position OFF efface immédiatement l'ouverture partielle réglée.
3. Appuyer sur le bouton 2 (ouvrir la porte à partir de la position de fin de course "FERMEE")
 - La porte s'ouvre jusqu'à ce que le bouton 2 soit actionné une 2ème fois ou que la porte ait atteint la position de fin de course "Porte OUVERTE".
4. La porte s'ouvre jusqu'à ce que le bouton 2 soit actionné une 2ème fois ou que la porte ait atteint la position de fin de course "Porte OUVERTE".
5. Appuyer sur le bouton 2 lorsque la position souhaitée est atteinte.

Ouverture partielle mémorisée et l'actionnement du bouton 2 ouvre la porte jusqu'au réglage.

Effacement du réglage de l'ouverture partielle : Mettre le commutateur DIP 8 sur OFF

Ouverture partielle avec émetteur portatif (mode de fonctionnement à 2 canaux)

Effectuer l'apprentissage de 2 touches de l'émetteur portatif :

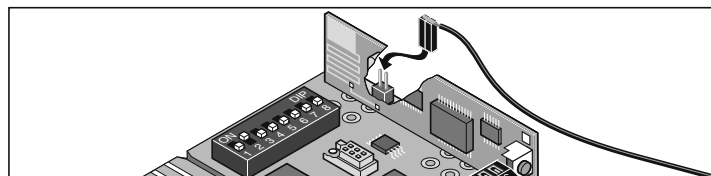
par exemple touche 1 sur le canal radio 1 et touche 2 sur le canal radio 2

Le canal radio 1 a toujours la même fonction que le bouton-poussoir 1

Le canal radio 2 a toujours la même fonction que le bouton-poussoir 2

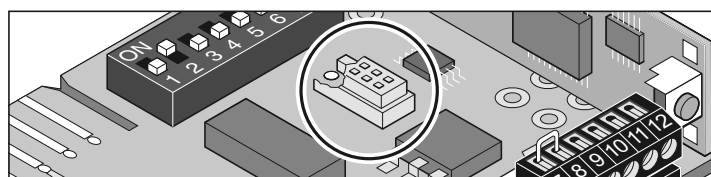
Raccorder une antenne externe

A la livraison : libre



Interface TorMinal

Voir mode d'emploi TorMinal



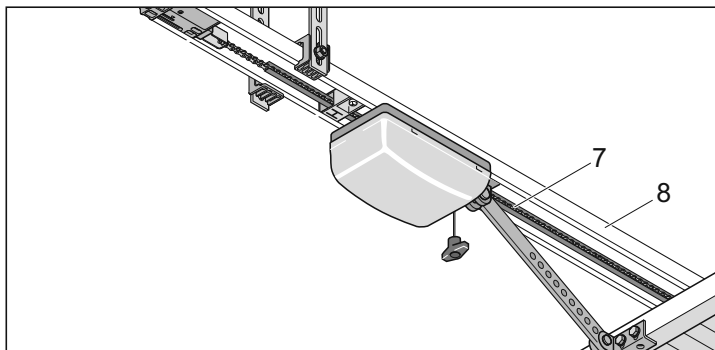
Maintenance et entretien

Consignes importantes

⚠ Veiller à ne jamais diriger un tuyau d'arrosage ou un nettoyeur à haute pression sur l'automatisme ou sur le boîtier de la commande.

- Avant toute intervention sur l'automatisme ou sur la porte, débrancher toujours la prise mâle de secteur.
- Ne pas utiliser de produits alcalins ou acides pour le nettoyage.
- En cas de besoin, frotter l'automatisme avec un chiffon sec.
- Ne jamais toucher la porte ou des éléments qui sont en mouvement.
- Il peut y avoir un risque de coincement et de cisaillement au niveau du mécanisme ou des arêtes de fermeture de la porte.
- Vérifier que toutes les vis de fixation de l'automatisme sont bien serrées. Les resserrer si nécessaire.
- Vérifier le bon état de la porte conformément aux indications du fabricant.

Nettoyer les chaînes et le rail de l'automatisme

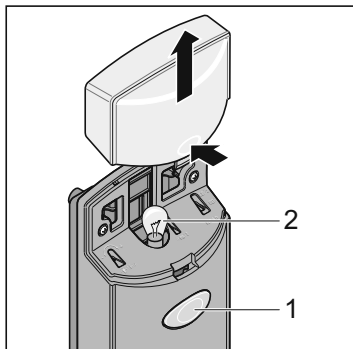


- La chaîne (7) ou le rail de l'automatisme(8) est très sale - nettoyer avec un chiffon propre.
- Graisser si nécessaire la chaîne (7) ou le rail de l'automatisme (8) avec une huile de glissement. Ne pas utiliser de graisse !

i Types d'huiles recommandés : Ballistol, Kontaktspray WD40

Remplacer l'ampoule duo

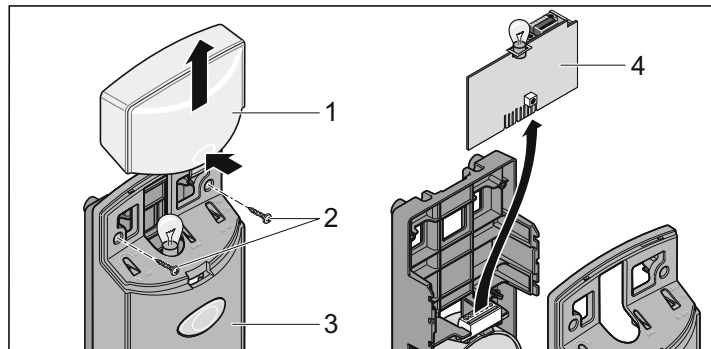
- Débrancher la prise mâle de la prise de courant du secteur.



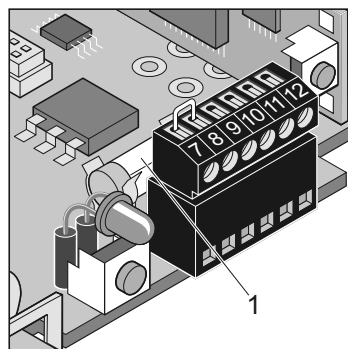
- Retirer le cache lumière (1).
- Tourner l'ampoule (2) vers la gauche puis la tirer.
- Mettre une nouvelle ampoule (32,5 volts, 34 watts, BA 15s ou 24 volts, 21 watts, BA 15s) et tourner vers la droite jusqu'au point d'enclenchement.
- Mettre le cache lumière (1).

Remplacer les fusibles duo

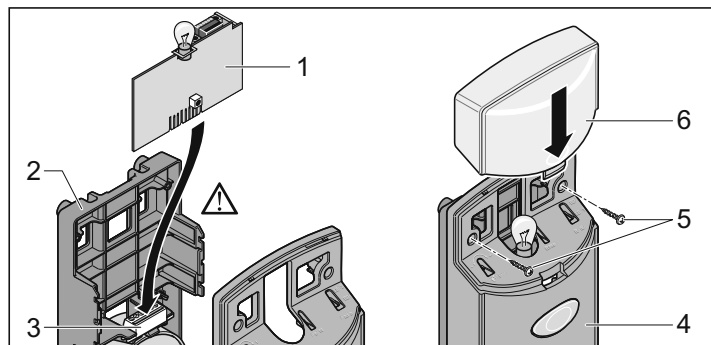
- Débrancher la prise mâle de la prise de courant du secteur.



- Retirer le cache lumière (1). Dévisser les vis (2) et retirer le capot (3).
- Retirer du support de base (4) la platine de commande (2) par le haut.
- Remplacer le fusible défectueux.



- 1. Sécurité pour le branchement du feu d'avertissement, bornes 11 + 12. Fusible 1 A flink



- Insérer la platine de commande (1) dans le support de base (2) et enficher dans le bornier de raccordement direct (3).
- Mettre le capot (4) et serrer avec des vis (5). Mettre le cache lumière (6) et l'enclencher.

Maintenance et entretien

Contrôle régulier


Vérifier le bon fonctionnement des dispositifs de sécurité régulièrement, et au moins 1 fois par an (par ex. : BGR 232).

Vérifier tous les mois le bon fonctionnement des dispositifs de sécurité sensibles à la pression (par ex. baguette contact de sécurité), voir EN 60335-2-95.

Contrôle	Comportement	oui/non	Cause possible	Aide
Coupure de la force				
Arrêter le vantail de porte en fermant avec un objet de 50 mm de haut.	L'automatisme change de sens lorsqu'il rencontre l'objet	oui	• La déconnexion de la force fonctionne sans restrictions	• Laisser tous les réglages tels qu'ils sont.
		non	• Porte mal réglée	• Régler la porte. Faire appel à un spécialiste !
Déverrouillage de secours				
Procédure à suivre conformément à la description du chapitre "déverrouillage de secours".	Le déverrouillage de secours s'actionne facilement (tirer 1x, automatisme déverrouillé)	oui	• Tout est o.k. !	
		non	<ul style="list-style-type: none"> • L'automatisme ferme la porte en appuyant. Mécanisme de la porte et de l'automatisme distordus. • Déverrouillage de secours défectueux • La porte coince 	<ul style="list-style-type: none"> • Régler le commutateur de fin de course Porte FERMEE ou activer le backjump (commutateur DIP 6 ON) • Réparer le déverrouillage de secours • Vérifier la porte, voir la notice d'entretien de la porte.
Profil de contact de sécurité, le cas échéant				
Ouvrir/ fermer la porte et actionner le profil de contact.	Comportement de la porte, réglé comme sur le commutateur DIP 1, 2 ou 3.	oui	• Tout est o.k. !	
		non	<ul style="list-style-type: none"> • Rupture de câble, borne desserrée • Commutateur DIP déréglé • Profil défectueux 	<ul style="list-style-type: none"> • Vérifier le câblage, resserrer les bornes. • Régler le commutateur DIP • Mettre l'installation hors service et la protéger contre toute remise en marche, contacter le service client !
Barrage photoélectrique, le cas échéant				
Ouvrir/ fermer la porte et couper le barrage photoélectrique.	Comportement de la porte, réglé comme sur le commutateur DIP 1, 2 ou 3.	oui	• Tout est o.k. !	
		non	<ul style="list-style-type: none"> • Rupture de câble, borne desserrée • Commutateur DIP déréglé • Barrage photoélectrique sale • Barrage photoélectrique déréglé (support tordu) • Barrage photoélectrique défectueux 	<ul style="list-style-type: none"> • Vérifier le câblage, resserrer les bornes • Régler le commutateur DIP • Nettoyer le barrage photoélectrique • Régler le barrage photoélectrique • Mettre l'installation hors service et la protéger contre toute remise en marche, contacter le service client !

Divers

Démontage

 **Respecter les consignes de sécurité !**

La procédure de démontage est identique à celle décrite dans le paragraphe relatif au montage, mais dans l'ordre inverse. Opérations de réglage décrites inutiles.

Elimination de l'appareil lorsqu'il est usagé

Respecter les réglementations locales applicables !

Garantie et service après-vente

La garantie satisfait aux exigences des dispositions légales. L'interlocuteur pour d'éventuels recours en garantie est le revendeur.

La garantie ne s'applique que dans le pays où l'automatisme a été acheté.

Les piles, les fusibles et les ampoules sont exclus de la garantie.

Pour toute prestation de service, fourniture de pièces de rechange et d'accessoires, veuillez vous adresser à votre revendeur spécialisé.

Nous avons veillé à ce que la notice de montage et d'utilisation soit rédigée le plus clairement possible. Nous serions néanmoins heureux de recevoir vos remarques ou suggestions pour contribuer à améliorer cette notice.


Merci de les envoyer à :


Fax.: 0049 / 7021 / 8001 - 403

Email: doku@sommer.eu

Aide au dépannage

Conseils supplémentaires pour la recherche des défauts

 **De nombreuses pannes peuvent être réparées simplement en remettant la commande à l'état initial (supprimer les valeurs de force), puis en procédant à un nouvel apprentissage !**

 **Compatible au système Homelink !**
Si votre véhicule est équipé de tout nouveau système Homelink (version 7), notre automatisme / récepteur radio de 868,6 MHz est compatible. S'agissant des systèmes Homelink plus anciens, il faut utiliser une autre fréquence radio (40,685 MHz ou 434,42 MHz). Vous trouverez des renseignements sur le site "<http://www.eurohomelink.com>" ou adressez-vous à votre revendeur spécialisé.

Si vous ne parvenez pas à identifier et à éliminer les dérangements de l'automatisme à l'aide des indications du tableau précédent, il convient de prendre les mesures suivantes.

- Effectuer la remise à l'état initial sur la commande (effacer les valeurs de force).
- Débrancher les accessoires raccordés (par exemple : le barrage photoélectrique) et rebrancher le pontage dans le cas d'un branchement de sécurité.
- Rétablir les réglages par défaut de tous les commutateurs DIP.
- Rétablir le réglage par défaut du potentiomètre, s'il y en a un.
- Si des réglages ont été modifiés avec le TorMinal, réinitialiser la commande avec le TorMinal.
- Vérifier tous les branchements des baguettes de raccordement direct et du bornier et resserrer si nécessaire.

Vous pouvez réparer les pannes de l'automatisme en vous reportant aux indications du tableau ci-dessous. Si vous ne parvenez pas à vos fins, demandez conseil à votre revendeur spécialisé ou consultez le site Internet suivant pour obtenir de l'aide "<http://www.sommer.eu>".

Aide au dépannage

Problème	Cause possible	Solution
L'automatisme ne fonctionne pas et n'a pas d'éclairage	Pas de tension réseau	Brancher la prise de secteur
	Aucune commande n'est installée	Monter une commande
	Le fusible du circuit électrique garage a sauté	Remplacer le fusible. Vérifier à l'aide d'un autre appareil électrique, par exemple avec une perceuse
L'éclairage clignote	Aucun apprentissage n'a été effectué pour l'automatisme, aucune valeur de force n'est enregistrée.	Effectuer l'apprentissage de l'automatisme. Voir chapitre Mise en service.
Pas d'éclairage à l'ouverture et à la fermeture de la porte	Ampoule défectueuse	Remplacer l'ampoule. Voir chapitre "Entretien et maintenance"
	Fusible de l'ampoule défectueux	Remplacer le fusible
L'automatisme ne fonctionne pas	La commande n'est pas correctement installée	Enficher correctement la commande dans le bornier
	Barrage photoélectrique interrompu	Supprimer l'interruption
L'automatisme ne fonctionne pas s'il est utilisé avec l'émetteur portatif	La pile dans l'émetteur portatif est usée	Remplacer la pile par une pile neuve
	L'émetteur portatif n'est pas mémorisé sur le récepteur radio	Effectuer l'apprentissage de l'émetteur portatif
	mauvaise fréquence radio	Vérifier la fréquence (40 MHz avec antenne à fil, 868/434 MHz sans antenne externe)
	L'ordre perdue car la touche est coincée	Relâcher la touche ou remplacer l'émetteur portatif
L'automatisme ne fonctionne pas s'il est utilisé avec le bouton-poussoir	Le bouton-poussoir n'est pas branché ou il est défectueux	Brancher ou remplacer le bouton-poussoir

Aide au dépannage

Problème	Cause possible	Solution
La porte s'arrête pendant la fermeture, repart dans l'autre sens sur environ 10 cm, puis s'arrête.	Déclenchement de la coupure de la force par un obstacle	Éliminer l'obstacle, ouvrir la porte complètement
	Les valeurs de force enregistrées sont fausses ou la tolérance de force est trop faible	Effacer les valeurs de force et renouveler l'apprentissage.
	Mauvais ajustement de l'interrupteur de fin de course	Régler de nouveau l'interrupteur de fin de course, voir chapitre "Régler l'interrupteur de fin de course"
La porte s'arrête pendant l'ouverture, repart dans l'autre sens sur environ 10 cm, puis s'arrête.	Déclenchement de la coupure de la force par un obstacle	Éliminer l'obstacle. Fermer complètement la porte avec le bouton Porte "FERMEE".
	Les valeurs de force enregistrées sont fausses ou la tolérance de force est trop faible	Effacer les valeurs de force et renouveler l'apprentissage.
	Mauvais ajustement de l'interrupteur de fin de course	Régler de nouveau l'interrupteur de fin de course, voir chapitre "Régler l'interrupteur de fin de course"
La porte s'arrête pendant l'ouverture	Barrage photoélectrique interrompu et commutateur DIP 1 sur ON	Éliminer l'interruption ou commutateur DIP 2 sur OFF
L'automatisme ne ferme pas la porte	Alimentation électrique du barrage photoélectrique coupée	Vérifier le raccordement Remplacer le fusible
	L'automatisme était débranché du secteur.	Lors du premier ordre après que l'alimentation électrique soit établie, l'automatisme ouvre toujours la porte complètement.
L'automatisme ouvre la porte, puis ne réagit plus aux ordres donnés avec le bouton-poussoir ou l'émetteur portatif	Entrée de sécurité déclenchée (par ex. barrage photoélectrique défectueux)	Retirer l'obstacle du barrage photoélectrique Réparer le barrage photoélectrique Le bornier de raccordement direct n'est pas correctement enfiché
	Commutateur de fin de course „Porte FERMEE“ défectueux dans le chariot	Remplacer l'interrupteur de fin de course
	Commutateur de fin de course „Porte OUVERTE“ défectueux dans le chariot	Remplacer l'interrupteur de fin de course
L'automatisme ferme la porte, puis ne réagit plus aux ordres donnés avec le bouton-poussoir ou l'émetteur portatif	Commutateur de fin de course „Porte OUVERTE“ défectueux dans le chariot	Remplacer l'interrupteur de fin de course
Le feu d'avertissement branché ne s'allume pas	Fusible défectueux	Remplacer le fusible, voir chapitre "Entretien et maintenance"
	Ampoule défectueuse	Remplacer l'ampoule
La vitesse d'ouverture ou de fermeture change	L'automatisme démarre lentement puis accélère	Fonctionnement soft, totalement normal
	Rail de la chaîne encrassé	Nettoyer le rail et regraisser, voir chapitre "Entretien et maintenance"
	Rail de la chaîne graissé avec une mauvaise huile	Nettoyer le rail et regraisser, voir chapitre "Entretien et maintenance"
L'automatisme ne termine pas la procédure d'apprentissage	Chaîne mal tendue	Tendre la chaîne, voir chapitre "Montage duo"
	Mauvais apprentissage des positions de fin de course	Régler les positions de fin de course, voir chapitre Mise en service, généralités
Uniquement récepteur radio !!		
Tous les DEL clignotent	Toutes les mémoires sont occupées, max. 112 codes	Effacer les émetteurs portatifs qui ne servent plus Installer un récepteur radio supplémentaire
Le voyant DEL 3.1 ou 3.2 est allumé en permanence	Signal radio reçu, éventuellement touche d'un émetteur portatif défectueuse ou signal extérieur.	Retirer la pile de l'émetteur portatif Attendre que le signal extérieur disparaisse
Le voyant DEL 3.1 ou 3.2 est allumé	Le récepteur radio est en mode apprentissage, il attend un code radio d'un émetteur portatif.	Appuyer sur le bouton souhaité de l'émetteur portatif

