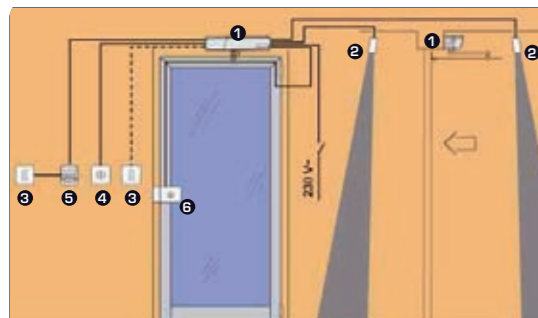


L'installation...



- 1 - Moteurs
- 2 - Radar
- 3 - Organe de commande extérieur à clef
- 4 - Organe de commande intérieur
- 5 - Clavier de fonctions KP CONTROLLER
- 6 - Electroserre

garantie
3 ans

24
volts

norme
CE

radio
fréquences
868
MHz

La production FAAC est certifiée ISO 9001 et les moteurs garantis 3 ans.

FAAC participe à l'élaboration des normes françaises et européennes en faisant partie de la commission des normes et en participant, avec les bureaux de contrôle, à leur bonne application via la formation des professionnels.

Ses principaux produits ont été certifiés en situation par le CSTB pour constituer le Pack Normes.

PORTAILS BATTANTS

PORTAILS COULISSANTS

PORTES DE GARAGE

PORTES INDUSTRIELLES

PORTES ACCORDÉON

STORES ET VOILETS

RIDEAUX À ENROULEMENT

BARRIÈRES LEVANTES

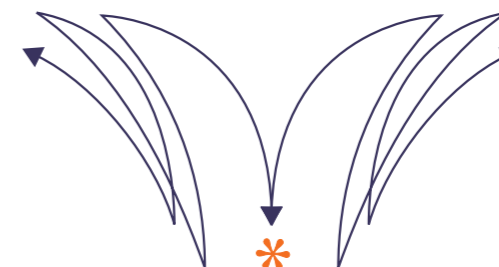
BORNES

PORTES AUTOMATIQUES

GESTION DE PARKING

950

Portes piétonnes automatiques



FAAC

www.faac.fr

www.faac-idf.fr

Votre conseiller :

CONTRÔLE D'ACCÈS

ARMOIRES ELECTRONIQUES

ACCESSOIRES DE COMMANDE

ACCESSOIRES DE SÉCURITÉ

Agence Guad Tél. 03 89 66 41 88 (340607). Photos non contractuelles. Sous réserve d'erreur d'impression. Garantie matériel, hors pose.



950

- Usage continu
- Largeur de porte :
de 700 mm à 1400 mm
- Poids de porte : de 70 à 370 kg

Destiné à faciliter l'accès aux bâtiments privés, publics, locaux commerciaux, hôpitaux..., l'opérateur électromécanique pour portes battantes FAAC 950 est un système qui allie fonctionnalités, esthétisme, silence et fiabilité.

* Créateur de mouvements pour votre confort.

FAAC
AUTOMATISMES ET CONTRÔLES D'ACCÈS

Pense sans...

FIABILITÉ ET PUISSANCE À USAGE CONTINU

Grâce à la qualité de ses constituants, l'opérateur FAAC 950 est parfaitement fiable et résistant. Ses caractéristiques lui procurent puissance et autorisent un usage continu. Il est aussi particulièrement silencieux.

SYSTÈME INTELLIGENT

Le FAAC 950 n'est pas un simple opérateur pour porte battante, c'est surtout un système intelligent permettant, grâce à une électronique de dernière génération, d'obtenir les fonctionnalités suivantes : Passage mono/bi-directionnel, Gestion de plages horaires, de verrou, de 2 portes, Mode Nuit, Ouverture partielle, fonction Push & Go (ouverture commandée par poussée sur la porte), Coup en fermeture, Réglage des vitesses d'ouverture et fermeture, temps de pause ...

SÉCURITÉ MAXIMALE

Avec le système d'encoder, si la porte rencontre un obstacle, le mouvement est immédiatement inversé et au prochain cycle, l'opérateur ralentit à l'approche de la zone d'obstacle. L'automatisme peut programmer, seul sa vitesse et sa force de poussée/traction en fonction du poids de la porte. En cas de coupure de courant, le système fonctionne comme une simple porte manuelle.



APPLICATIONS MULTIPLES

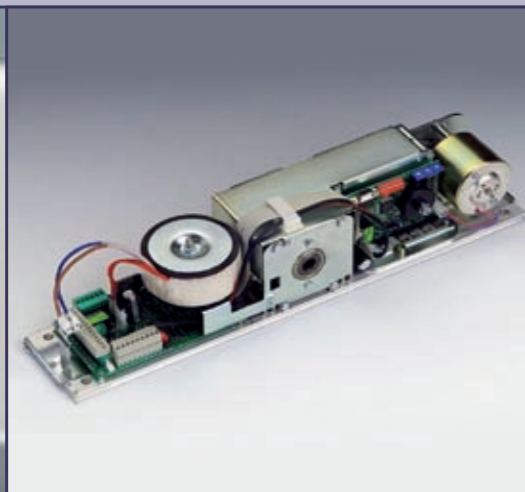
Quelle que soit la configuration du site et de la porte, le FAAC 950 peut opérer en tirant ou en poussant et être installé sur le linteau ou directement sur la porte. Son carter au design moderne, pouvant intégrer un radar, peut aussi être remplacé par un profilé permettant de capoter 2 opérateurs.

BUTÉES DE FINS DE COURSE

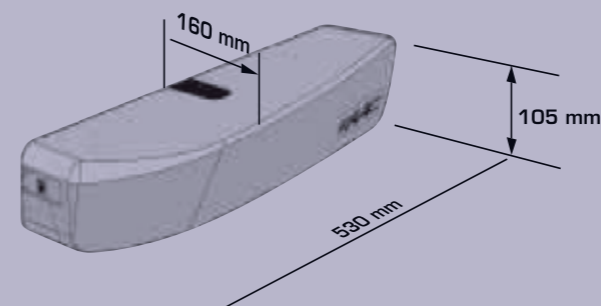
Grâce à ses butées mécaniques en ouverture et fermeture, la pose d'arrêts de porte devient superflue

ECRAN DE PROGRAMMATION KP CONTROLER (option)

C'est l'outil permettant l'accès aux fonctions avancées du produit : gestion de périodes horaires, passage mono/bidirectionnel, réglage de l'ouverture partielle, logiques des sécurités, asservissement. Maître/Esclave double vantaux, mode interverrouillage, fonction diagnostic, affichage du nombre de cycles effectués et introduction d'un mot de passe.



Caractéristiques techniques



	950
Alimentation électrique	230 Vca (+6% / -10%) 50-60 Hz
Puissance absorbée	100 W
Fréquence d'utilisation	100%
Unité de traction	Moteur à 24 Vcc avec encodeur optique
Angle d'ouverture	70° à 95°
Longueur de poutre	Largeur de passage x 2 + 100 mm
Vitesse d'ouverture/fermeture	Réglable
Temps de pause	Réglable
Degré de protection	IP 23 (à usage interne uniquement)
Température d'utilisation	-20°C à +55°C

Sélecteur manuel

Vue sans le carter

Clavier de programmation KP controler



Photocellules
Radars
Systèmes de commande

Périphériques :

