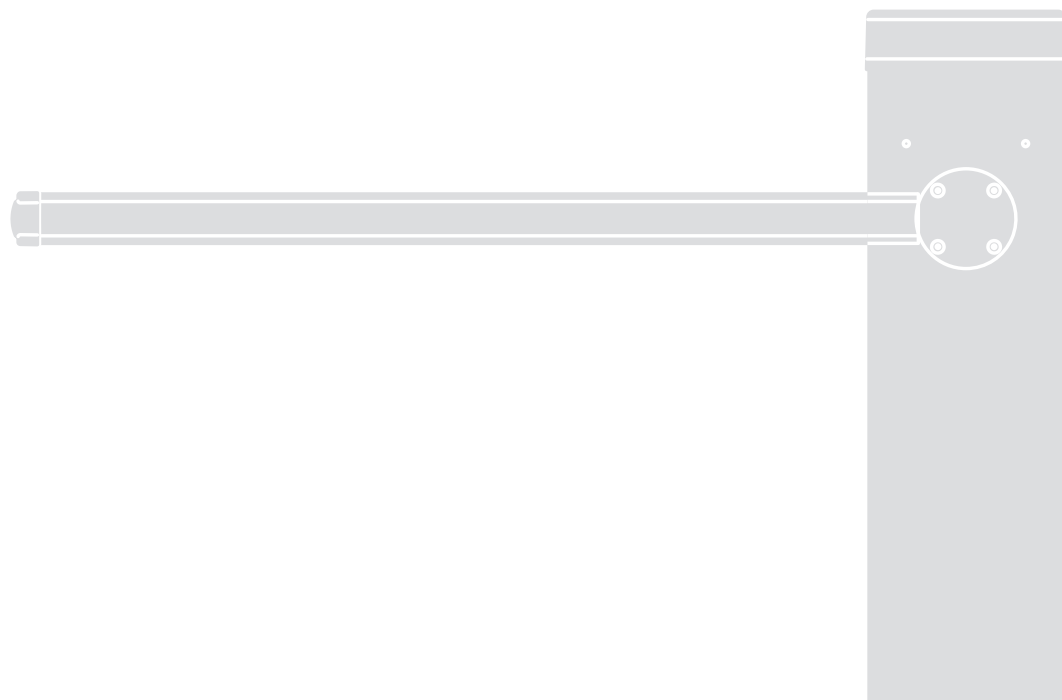


S-BAR

CE

Automatic barrier



FR - Instructions et avertissements pour l'installation et l'utilisation

Nice

Sommaire

Chapitre 1 - RECOMMANDATIONS ET PRÉCAUTIONS GÉNÉRALES	
1.1 - Consignes de sécurité	1
1.2 - Recommandations pour l'installation	1
1.3 - Recommandations particulières concernant les Directives Européennes applicables au produit	1
1.3.1 - Critères d'installation et recommandations particulières concernant les exigences essentielles	2
Chapitre 2 - DESCRIPTION DU PRODUIT ET TYPE D'UTILISATION	3
Chapitre 3 - INSTALLATION	
3.1 - Contrôles avant l'installation	3
3.2 - Limites d'utilisation du produit	3
3.2.1 - Durabilité du produit	3
3.3 - Installation typique	3
3.3.1 - Modifier le réglage d'usine pour la manoeuvre de Fermeture	4
3.4 - Fixation de la barrière	4
3.4.1 - En présence de surface d'appui	4
3.4.2 - Sans surface d'appui	4
3.5 - Installation de la lisse	4
3.5.1 - Assemblage du support pour la lisse	4
3.5.2 - Assemblage de la lisse	4
3.6 - Bloquer et débrayer manuellement l'opérateur	4
3.7 - Réglage des butées mécaniques	4
3.8 - Équilibrage de la lisse	4
Chapitre 4 - CONNEXIONS ÉLECTRIQUES	
4.1 - Description des connexions électriques	5
4.2 - Première mise en service et vérification des connexions	5
4.3 - Fonctions préprogrammées	5
4.4 - Reconnaissance des dispositifs connectés	5
4.5 - Reconnaissance des positions d'ouverture et de fermeture	5
4.6 - Vérification du mouvement de la lisse	6
4.7 - Connexion d'un récepteur radio	6
4.8 - Connexion des lumières de la lisse (accessoire en option)	6
4.9 - Branchement du clignoteur à led mod. XBA7 ou sémaphore à leds mod. XBA8 (accessoires optionnels)	6
4.10 - Connexion d'autres dispositifs	6
4.10.1 - Unité de programmation Oview	6
4.10.2 - Batterie tampon mod. PS124 (accessoire)	6
4.10.3 - Système Solemyo (alimentation photovoltaïque)	6
Chapitre 5 - ESSAI ET MISE EN SERVICE	
5.1 - Essai	7
5.2 - Mise en service	7
Chapitre 6 - PROGRAMMATION DE LA LOGIQUE DE COMMANDE	
6.1 - Programmation premier niveau (ON-OFF)	8
6.2 - Programmation deuxième niveau (paramètres réglables)	8
Chapitre 7 - QUE FAIRE SI... (guide pour la résolution des problèmes)	10
Chapitre 8 - APPROFONDISSEMENTS	
8.1 - Effacement total de la mémoire de la logique de commande	10
8.2 - Autres fonctions	10
8.3 - Ajouter ou enlever des dispositifs	12
8.3.1 - Entrée Bluebus	12
8.3.2 - Photocellules	12
8.3.3 - Sélecteur numérique MOTB et lecteur de proximité pour cartes à transpondeur MOMB	12
8.3.4 - Entrée STOP	12
8.4 - Diagnostic	12
8.4.1 - Signalisations de la logique de commande	12
8.4.2 - Signalisations du clignotant	14
MISE AU REBUT DU PRODUIT	15
CARACTÉRISTIQUES TECHNIQUES DU PRODUIT	15
Déclaration de conformité : annexe I (annexe détachable)	16
Guide de l'utilisateur (annexe détachable)	17
Plan de maintenance (annexe détachable)	19
IMAGES	I - XIV
DÉCLARATION DE CONFORMITÉ CE et déclaration de intégration de "quasi-machine"	XVI

1 RECOMMANDATIONS ET PRÉCAUTIONS GÉNÉRALES

1.1 - Consignes de sécurité

- **ATTENTION !** – Ce manuel contient d'importantes instructions et mises en garde pour la sécurité des personnes. Une installation erronée peut causer de graves blessures. Avant de commencer le travail, lire attentivement tout le manuel. En cas de doutes, suspendre l'installation et demander des éclaircissements au Service Assistance Nice.
- **ATTENTION !** – Instructions importantes : conserver avec soin ce guide pour les éventuelles interventions futures de maintenance ou de mise au rebut du produit.

1.2 - Recommandations pour l'installation

- Avant de commencer l'installation vérifier si le présent produit est adapté au type d'utilisation désiré (voir chapitre 3.1 et 3.2). S'il n'est pas adapté, NE PAS procéder à l'installation.
- Le contenu du présent manuel se réfère à une installation type, comme celle décrite fig. 1.
Compte tenu des situations de risque qui peuvent se vérifier durant les phases d'installation et d'utilisation du produit, il faut installer l'automatisme en respectant les recommandations qui suivent :
 - Prévoir, sur la ligne d'alimentation de l'installation, un dispositif de déconnexion avec une distance d'ouverture des contacts permettant la déconnexion complète dans les conditions prescrites par la catégorie de surtension III.
 - Toutes les opérations d'installation ou de maintenance doivent être effectuées avec l'automatisme déconnecté de l'alimentation électrique. Si le dispositif de déconnexion n'est pas visible de l'endroit où se trouve l'automatisme, avant de commencer le travail, il faut attacher sur le dispositif de déconnexion un panneau avec les mots : « ATTENTION ! MAINTENANCE EN COURS ».
 - La logique de commande doit être connectée à une ligne d'alimentation électrique avec mise à la terre.
 - Au cours de l'installation, manipuler l'automatisme avec précaution en évitant les écrasements, les chocs, les chutes ou le contact avec des liquides de n'importe quelle nature. Ne pas mettre le produit à proximité de fortes sources de chaleur ni l'exposer à des flammes vives. Toutes ces actions peuvent l'endommager et causer des problèmes de fonctionnement ou des situations de danger. Si cela se produit, suspendre immédiatement l'installation et s'adresser au service après-vente Nice.
 - Ne pas effectuer de modifications sur une partie quelconque du produit. Les opérations non autorisées ne peuvent que provoquer des problèmes de fonctionnement. Le constructeur décline toute responsabilité pour les dommages dérivant de modifications arbitraires au produit.
 - Le produit n'est pas destiné à être utilisé par des personnes (enfants compris) aux capacités physiques, sensorielles ou mentales réduites, ou manquant d'expérience ou de connaissances, à moins que celles-ci aient pu bénéficier, par l'intermédiaire d'une personne responsable de leur sécurité, d'une surveillance ou d'instructions sur l'utilisation du produit.
 - Le produit ne peut pas être considéré comme un système de protection efficace contre l'intrusion. Si vous souhaitez vous protéger de manière efficace, vous devez compléter l'automatisme avec d'autres dispositifs.
 - Ne pas laisser les enfants jouer avec les dispositifs de commande fixes. Conserver les dispositifs de commande (télécommandes) hors de portée des enfants.
 - S-BAR ne peut pas être utilisé avant d'avoir effectué la mise en service comme l'explique le chapitre 5 : « Essai et mise en service ».
 - Les matériaux de l'emballage du produit doivent être mis au rebut dans le plein respect des normes locales en vigueur.

1.3 - Recommandations particulières concernant les Directives Européennes applicables au produit

- **Directive « Produits de construction » :**
Recommandations particulières pour ce produit relatives à la Directive « Produits de construction » 89/106/CEE et sa modification successive 93/68/CEE :
 - L'installation complète de ce produit, telle qu'elle est décrite dans ce guide et pour certaines applications (par exemple en excluant l'utilisation uniquement pour véhicules), peut le faire rentrer dans le champ d'application de la Directive « Produits de construction » 89/106/CEE et de la norme harmonisée EN 13241-1 correspondante.
 - Dans le paragraphe 1.3.1 sont indiqués tous les critères d'installation nécessaires pour que le produit satisfasse aux exigences essentielles de la directive 89/106/CEE ; qui effectue l'installation devra vérifier et s'assurer que tous ces critères ont été scrupuleusement respectés.
 - Les exigences essentielles pourraient ne pas être garanties si S-BAR est installé et utilisé sans le respect d'un ou de plusieurs de ces critères. **Il est interdit d'utiliser le produit dans ces situations tant que qui effectue l'installation n'a pas vérifié la correspondance aux exigences de la directive ;** dans ce cas l'étiquette « ES13241-1.4870 » appliquée sur le produit devra être immédiatement enlevée et il ne sera plus possible d'utiliser la « Déclaration CE de conformité » de l'annexe I présente dans ce guide. Comme conséquence, qui effectue l'installation devient à son tour le fabricant du produit « barrière automatique » et devra respecter ce qui est prévu par la Directive « Produits de construction » 89/106/CEE et de la norme harmonisée correspondante EN 13241-1. Dans ce cas S-BAR doit être considéré comme « composant de machine » et on pourra utiliser (pour l'insérer dans le dossier technique), la « Déclaration de conformité » de l'annexe II.

• **Directive « Machines » :**

- Dans le paragraphe 1.3.1 sont indiqués tous les critères d'installation nécessaires pour que le produit satisfasse aux conditions essentielles de la directive Machines 2006/42/CE (ex 98/37/CE). Qui effectue l'installation devra vérifier et s'assurer que tous ces critères ont été scrupuleusement respectés.
 - Les exigences essentielles pourraient ne pas être garanties si S-BAR est installé et utilisé sans le respect d'un ou de plusieurs de ces critères. **Il est interdit d'utiliser le produit dans ces situations tant que qui effectue l'installation n'a pas vérifié la correspondance aux exigences de la directive ;** dans ce cas on ne pourra pas utiliser la « Déclaration CE de conformité : annexe I ». Comme conséquence, qui effectue l'installation devient à son tour le fabricant du produit « barrière automatique » et devra respecter ce qui est prévu par la Directive Machines 2006/42/CE. Le fabricant doit effectuer l'analyse des risques qui doit comprendre aussi la liste des exigences essentielles de sécurité requises par l'« annexe I de la Directive Machines », en indiquant les solutions adoptées. Nous rappelons que l'analyse des risques est l'un des documents qui constituent le « dossier technique » de l'automatisation. Celui-ci doit être rédigé par un installateur professionnel et on pourra utiliser la « Déclaration de conformité » de l'annexe II qui devra être remplie par qui effectue l'installation de S-BAR.

Recommandations particulières sur l'appropriation à l'utilisation de ce produit par rapport à la Directive « Machines » 2006/42/CE ; à considérer si l'installateur devient le fabricant du produit. S-BAR est mis sur le marché comme « quasi machine » et est donc construit pour être incorporé dans une machine ou pour être assemblé avec d'autres appareillages afin de réaliser « une machine » selon les termes de la Directive 2006/42/CE seulement en association avec les autres composants et dans les modes décrits dans ce manuel d'instructions. Comme le prévoit la directive 2006/42/CE nous rappelons que la mise en service de ce produit n'est pas autorisée tant que le constructeur de la machine dans laquelle ce produit est incorporé ne l'a pas identifié et déclaré conforme à la directive 2006/42/CE.

• **Directive « Basse Tension »**

Recommandations particulières sur l'appropriation à l'utilisation de ce produit par rapport à la Directive « Basse Tension » 2006/95/CEE.
 Ce produit est conforme aux exigences prévues par la directive « Basse Tension » s'il est utilisé dans le but et les configurations prévues dans ce manuel d'instructions et en liaison avec les articles présents dans le catalogue des produits de Nice S.p.A.
 Les exigences pourraient ne pas être garanties si le produit est utilisé dans des configurations ou avec d'autres produits non prévus ; il est interdit d'utiliser le produit dans ces situations tant que qui effectue l'installation n'a pas vérifié la correspondance aux exigences de la directive.

• **Directive « Compatibilité Électromagnétique » :**

Recommandations particulières sur l'appropriation à l'utilisation de ce produit par rapport à la Directive « Compatibilité électromagnétique » 2004/108/CEE. Ce produit a été soumis aux essais relatifs à la compatibilité électromagnétique dans les situations d'utilisation les plus critiques, dans les configurations prévues dans ce manuel d'instructions et associé avec les articles présents dans le catalogue de produits de Nice S.p.A.
 La compatibilité électromagnétique pourrait ne pas être garantie si le produit est utilisé dans des configurations ou avec d'autres produits non prévus ; il est interdit d'utiliser le produit dans ces situations tant que qui effectue l'installation n'a pas vérifié la correspondance aux exigences de la directive.

1.3.1 - Critères d'installation et recommandations particulières concernant les exigences essentielles

Ce produit, s'il est installé correctement, respecte les exigences essentielles prévues par la Directive européenne sur les « Produits de construction » 89/106/CEE selon ce qui est requis par la norme harmonisée EN 13241-1, comme l'indique le **Tableau A** et par la Directive européenne sur les « machines » 2006/42/CE.

Attention ! - Si S-BAR est destiné uniquement au passage de véhicules, il est exclu du champ d'application de la norme EN 13241-1 ; dans ce cas, le res-

pect de certaines exigences figurant dans le Tableau A pourrait ne pas être obligatoire. Le transit peut être considéré comme « exclusivement de véhicules » quand les autres types de transit (par exemple les piétons) est expressément interdit avec une signalisation adéquate et, si d'autres types sont demandés, il y a suffisamment d'espace à proximité immédiate.

• **Dégagement de substances dangereuses :**

Le produit ne contient pas et/ou ne dégage pas de substances dangereuses conformément à ce qui est prévu par la norme EN 13241-1, point 4.2.9 et selon la liste des substances présente sur le site internet de la Communauté Européenne * : [http:// europa.eu.int/comm/entreprise/construction/internal/dangsub/dangmain_en.htm](http://europa.eu.int/comm/entreprise/construction/internal/dangsub/dangmain_en.htm)

(*) Dernière mise à jour : 17/03/2003

Recommandation particulière pour garantir le maintien de la condition – Il est fondamental que le reste du matériel utilisé dans l'installation, comme par exemple les câbles électriques, soient conformes à cette condition.

• **Résistance à la charge du vent**

Dans le **Tableau B** est indiquée la résistance de la lisse fournie à la pression différentielle du vent. Les essais ont été effectués avec la lisse munie de profil pare-chocs ; d'autres accessoires pourraient augmenter la surface exposée et donc réduire la résistance à la charge du vent.

• **Ouverture sûre pour portes à mouvement vertical**

Le produit ne provoque pas de mouvements incontrôlés ou la chute de la lisse en cas de panne d'un composant du système de suspension ou d'équilibrage (ressorts).

Recommandations particulières pour garantir le maintien des conditions :

- Effectuer l'installation en suivant scrupuleusement toutes les indications décrites dans les chapitres « **3 - Installation** » et « **5 - Essai et mise en service** ».
 - S'assurer qu'un plan de maintenance a été organisé (par exemple, en utilisant un « voyant de maintenance » connecté à la sortie FLASH associée à la fonction correspondante - voir Tableau 7) ; lequel doit respecter scrupuleusement ce qui est prévu dans le chapitre « Plan de maintenance ».

• **Résistance mécanique et stabilité**

Le produit est conçu et construit pour que dans l'utilisation normale, les forces appliquées, les impacts et l'usure subie ne l'endommagent pas et n'en compromettent pas les performances mécaniques.

Avertissement : voir ce qui est indiqué pour la condition « Ouverture sûre pour portes à mouvement vertical ».

• **Forces de manœuvre pour fermetures motorisées**

Les forces de fonctionnement exercées par la lisse en ce qui concerne les risques d'écrasement et d'impact sont protégées avec l'une de ces trois méthodes :

- 1 Pour le fonctionnement avec « commande sans retenue automatique » (à action maintenue) :** comme le précise la norme EN 12453:2000, point 5.1.1.4. Dans ce cas, la position de la touche de commande doit permettre de voir l'automatisme et si elle est accessible au public, elle ne doit pas être disponible, par exemple en utilisant un sélecteur à clé.
- 2 Pour le fonctionnement « semi-automatique » :** à travers la limitation des forces comme le précise la norme EN 12453:2000, points 5.1.1.5 et 5.1.3.
- 3 Pour le fonctionnement « automatique » :** à travers la limitation des forces comme le précise la norme EN 12453:2000, points 5.1.1.5 et 5.1.3 ; dans ce cas il faut installer obligatoirement au moins une paire de photocellules comme l'indique le **fig. 1**.

Recommandations spécifiques pour le fonctionnement « semi-automatique » et « automatique » : les essais de type pour la vérification de l'efficacité de la limitation des forces ont été effectués avec le réglage sur la valeur maximum tant de la force (Force = 8) que de la vitesse (Vitesse = 5 (100%)) ; avec la lisse assemblée conformément aux instructions et munie de « profil pare-chocs » sur le dessus et le dessous de la lisse et avec l'accessoire « lumières de signalisation » XBA4 monté sur le profil pare-chocs supérieur.

Recommandation particulières pour garantir le maintien de la condition : voir ce qui est indiqué pour la condition « Ouverture sûre pour portes à mouvement vertical ».

TABLEAU A - Exigences essentielles pour le marquage CE (selon le tableau ZA.1 de la norme EN 13241-1)

Caractéristiques essentielles	Point de la norme	Résultat
Résistance à l'eau	4.4.2	NPD*
Dégagement de substances dangereuses	4.2.9	Conforme
Résistance à la charge du vent	4.4.3	Conforme
Résistance thermique	4.4.5	NPD*
Perméabilité à l'air	4.4.6	NPD*
Ouverture sûre pour portes à mouvement vertical	4.2.8	Conforme
Définition de la géométrie des composants en verre	4.2.5	NPD*
Résistance mécanique et stabilité	4.2.3	Conforme
Forces de manœuvre pour fermetures motorisées	4.3.3	Conforme
Durabilité de la résistance à l'eau, de la résistance thermique et de la perméabilité à l'air	4.4.7	NPD*

* NPD = Performance non déterminée, quand le produit n'offre pas cette performance, par exemple « Perméabilité à l'air », ou quand l'exigence n'est pas applicable, par exemple « Définition de la géométrie des composants en verre ».

TABLEAU B

Type de lisse	Classe selon EN 12424	Vitesse maximum du vent	Type de phénomène selon l'échelle de Beaufort
Lisse XBA19	5 (> 1000 Pa)	389 m/s (108 km/h)	Ouragan

2 DESCRIPTION DU PRODUIT ET APPLICATION

S-BAR est une barrière levante électromécanique pour usage résidentiel ; il contrôle l'ouverture et la fermeture d'un passage de véhicules mesurant jusqu'à 3 mètres de largeur.

ATTENTION ! – Toute autre utilisation que celle décrite et dans des conditions ambiantes différentes de celles indiquées dans ce guide doit être considérée comme impropre et interdite !

S-BAR est un opérateur électromécanique avec moteur à 24 V, dispositif de signalisation clignotant en option (XBA7) et système de fin de course électrique. La logique de commande est prévue pour être connectée à des dispositifs appartenant au Système Opera de Nice et au système d'alimentation par l'énergie solaire Solemyo (voir paragraphe 4.10.3).

S-BAR fonctionne à l'énergie électrique et en cas de coupure du courant, il est possible de débrayer la lisse et de la manoeuvrer manuellement. En alternative, il est possible d'utiliser la batterie tampon modèle PS124 (accessoire en option - voir paragraphe 4.10.2), qui garantit à l'automatisme d'effectuer quelques manoeuvres dans les premières heures d'absence d'alimentation électrique. Pour prolonger cette période ou le nombre de manoeuvres il est bon d'activer la fonction Stand by (voir tableau 6).

S-BAR est prééquipé également pour l'installation des lumières sur la lisse, mod. XBA4 (accessoire - voir paragraphe 4.8).

3 INSTALLATION

3.1 - Contrôles avant l'installation

Avant d'effectuer l'installation, il est nécessaire de vérifier l'intégrité des composants du produit, l'adéquation du modèle choisi et son adaptation au lieu prévu pour son installation :

- Vérifier que tout le matériel à utiliser est en excellent état et adapté à l'usage prévu.
- Vérifier qu'il est possible de respecter toutes les limites d'utilisation du produit (voir paragraphe 3.2).
- Vérifier que l'environnement choisi pour l'installation est compatible avec l'encombrement total du produit (fig. 2).
- Vérifier que la surface choisie pour l'installation de la barrière est solide et peut garantir une fixation stable.
- Vérifier que la zone de fixation n'est pas sujette à inondation ; prévoir éventuellement la fixation de la barrière surélevée par rapport au sol.
- Vérifier que l'espace autour de la barrière permet une exécution facile et sûre des manoeuvres manuelles.
- Vérifier que sur la trajectoire du mouvement de la lisse il n'y a pas d'obstacles pouvant empêcher les manoeuvres d'ouverture et de fermeture.
- Vérifier que chaque dispositif à installer se trouve dans une position protégée, à l'abri des chocs accidentels.

3.2 - Limites d'utilisation du produit

Avant d'effectuer l'installation du produit, vérifier que toutes les valeurs indiquées dans le chapitre « Caractéristiques techniques du produit » et la fréquence des cycles indiqués dans le **Tableau 1** sont compatibles avec l'utilisation prévue.

- Vérifier que la durabilité estimée (voir paragraphe 3.2.1) est compatible avec l'utilisation prévue.
- Vérifier qu'il est possible de respecter toutes les limitations, les conditions et les recommandations indiquées dans le présent manuel.

Typologie	Vitesse maximum	Nombre maximum de cycles/heure	Nombre maximum de cycles consécutifs
S-BAR avec lisse XBA19, pare-chocs en caoutchouc XBA13, sans accessoires	V5	100	50
S-BAR avec lisse XBA19, pare-chocs en caoutchouc XBA13 et lumières mod. XBA4	V4	80	40

3.2.1 - Durabilité du produit

La durabilité est la vie économique moyenne du produit. La valeur de la durabilité est fortement influencée par l'indice de charge de travail des manoeuvres : c'est-à-dire la somme de tous les facteurs qui contribuent à l'usure du produit, voir **Tableau 2**.

Pour calculer la durabilité de votre automatisme procéder de la façon suivante :

- 01.** Additionner les valeurs des rubriques du **Tableau 2** relatives aux conditions présentes dans l'installation ;
- 02.** Dans le **Graphique 1**, de la valeur qui vient d'être identifiée, tracer une ligne verticale jusqu'à l'intersection avec la courbe ; depuis ce point, tracer une ligne horizontale jusqu'à l'intersection de la ligne des « cycles de manoeuvres ». La valeur déterminée est la **durabilité estimée** de votre produit.

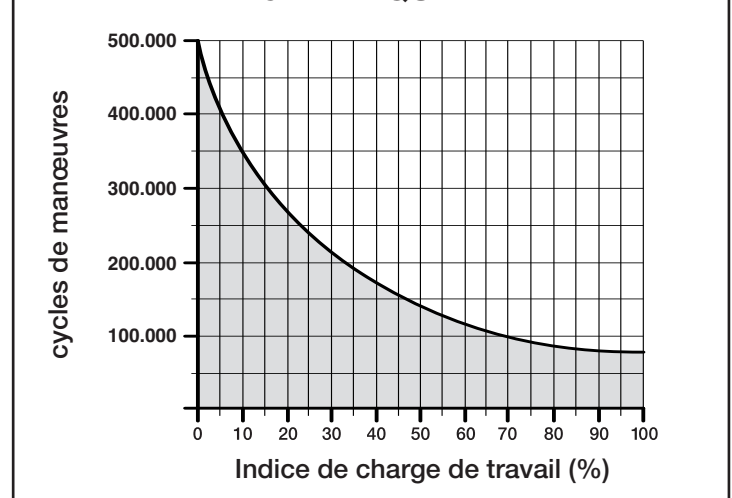
Les valeurs de durabilité indiquées dans le graphique ne s'obtiennent que si le plan de maintenance est rigoureusement respecté, voir chapitre « Plan de

maintenance ». L'estimation de durabilité est effectuée sur la base des calculs de projet et des résultats d'essais effectués sur les prototypes. Par conséquent, s'agissant d'une estimation, elle ne constitue en aucun cas une garantie de la durée effective du produit.

TABLEAU 2

	Indice de charge de travail
Lisse avec lumières mod. XBA4	15 %
Température ambiante supérieure à 40°C ou inférieure à 0°C	15 %
Présence de poussière ou de sable	10 %
Présence de sel	10 %
Interruption manoeuvre par Photo > 10 %	15 %
Interruption manoeuvre par Halte > 10 %	25 %
Force égale à 5 ou 6	10 %
Force égale à 7 ou 8	10 %
Vitesse V3 et V4	5 %
Vitesse V5	20 %

GRAPHIQUE 1



Exemple du calcul de durabilité de la barrière levante S-BAR (se référer au Tableau 2 et au Graphique 1) :

S-BAR avec lumières XBA4 (indice de charge de travail égal à 15 %) - Présence de sel (indice de charge de travail égal à 10 %) : **indice de charge de travail total = 25 %**

La durabilité estimée est d'environ 240 000 cycles de manoeuvre.

3.3 - Installation typique

La **fig. 3** montre les composants présents dans l'emballage du produit :

- [a] - barrière routière avec unité de commande intégrée
- [b] - support de lisse
- [c] - embout pour lisse
- [d] - 2 supports pour lisse
- [e] - petites pièces métalliques (vis, rondelles, etc Jeu de clés pour la tige de verrouillage manuel)
- [f] - supports fixation
- [g] - boîtier photocellule
- [h] - plaque de fondation

La **fig. 1** montre un exemple d'installation d'automatisation réalisée avec les composants **Nice**. En se référant au schéma typique illustré dans la **fig. 1**, établir la position approximative dans laquelle chaque composant prévu sera installé.

ATTENTION ! – En général, positionner les extrémités des tubes pour le passage des câbles électriques près des points où on a prévu de fixer les différents dispositifs. Note : Les tubes servent à protéger les câbles électriques et à éviter les détériorations accidentelles, par exemple en cas de chocs.

La barrière est réglée en usine pour effectuer la manoeuvre de fermeture de la gauche, il est important de décider à ce stade, si le sens de fermeture de la lisse doit être configuré différemment. **S'il est nécessaire de disposer d'une Fermeture sur la droite, voir le paragraphe 3.3.1.**

Pour préparer les câbles nécessaires à votre système, reportez-vous à la **fig. 1** et au « **Tableau 3 - Caractéristiques techniques des câbles électriques** ».

TABLEAU 3 - Caractéristiques techniques des câbles électriques (fig. 1)

Connexion	Type de câble	Longueur maximum admise
A: Câble d'ALIMENTATION de secteur	câble 3 x 1,5 mm ²	30 m (note 1)
B: Câble pour dispositifs Bluebus	câble 2 x 0,5 mm ²	30 m
C: LUMIÈRES LISSE		
C: Câble SÉLECTEUR À CLÉ	câbles 4 x 0,25 mm ²	30 m (note 2)
CLIGNOTEUR EN OPTION	câble fourni	

IMPORTANT – Pour effectuer La connexion, il faut modifier la programmation de la sortie FLASH (voir paragraphe 6.2 - Tableau 8)

Note 1 – Si le câble d'alimentation fait plus de 30 m de long, il faut utiliser un câble d'une section supérieure (par exemple 3 x 2,5 mm²) et il faut réaliser une mise à la terre de sécurité à proximité de l'automatisme.

Note 2 – Si à la place du sélecteur on utilise un lecteur de cartes à transpondeur MOMB ou un clavier numérique MOTB, il suffit d'un câble à 2 conducteurs (2 x 0,5 mm²).

ATTENTION! – Les câbles utilisés doivent être adaptés au type d'environnement où est effectuée l'installation.

3.3.1 - Modifier le réglage d'usine pour la manoeuvre de Fermeture

Si on a besoin d'avoir la fermeture à droite, procéder de la façon suivante :

01. Retirer le couvercle (fig. 4) ;
02. Dévisser les 2 vis qui fixent la porte du coffret (fig. 4) ;
03. Enlever le ressort d'équilibrage en le décrochant du levier d'équilibrage (fig. 5 - phase A, B, C, D) ;
04. Dévisser le boulon qui maintient le ressort d'équilibrage (fig. 6 - A) ;
05. Débrayer l'opérateur (voir paragraphe 3.6 - fig. 6 - B) ;
06. Tourner de 90° le levier d'équilibrage (fig. 6 - C - éventuellement s'aider d'un marteau en caoutchouc) ;
07. Visser à fond le boulon qui maintient le ressort d'équilibrage (fig. 7) ;
08. Accrocher le ressort d'équilibrage dans la position correcte (fig. 8 - A, B) ;
09. Bloquer l'opérateur (voir paragraphe 3.6) ;
10. Dans la logique de commande, activer (ON) la fonction « Sens de rotation moteur » (voir chapitre 6 - Tableau 6).

Pour la préparation des câbles électriques nécessaires à l'installation se référer à la fig. 1 et au « Tableau 3 - Caractéristiques techniques des câbles électriques ».

3.4 - Fixation de la barrière

3.4.1 - En présence de surface d'appui

[*] La surface de fixation doit être parfaitement plane et lisse. Si la surface est en béton, l'épaisseur de béton doit être d'au moins 0,15 m et correctement renforcé par des armatures en fer. Le volume du béton doit être supérieur à 0,2 m³ (une épaisseur de 0,25 m correspond à 0,8 m² ; c'est-à-dire égal à une base carrée d'environ 0,9 m de côté).

La fixation sur le béton peut être effectuée en utilisant 4 chevilles à expansion, munies de vis 12 MA, qui résistent à une charge à la traction d'au moins 400 kg. Si la surface de fixation est d'un matériau différent, il faut en évaluer la consistance et vérifier que les 4 points d'ancrage peuvent résister à une charge d'au moins 1000 kg. Pour la fixation utiliser des vis 12 MA.

Procéder de la façon suivante :

01. Ouvrir le fût de la barrière (fig. 4) ;
02. Poser la barrière sur la surface de fixation et tracer les points où seront fixées les fentes (fig. 9) ;
03. Déplacer la barrière et percer la surface au niveau des points tracés ; introduire dans les trous les 4 chevilles à expansion, non fournies (fig. 10) ;
04. Positionner correctement la barrière et la bloquer avec les écrous et rondelles non fournis (fig. 11 - A, B).

3.4.2 - Sans surface d'appui

01. Creuser le trou pour la plaque de fondation, (accessoire en option). Pour les dimensions du trou, se référer aux indications du point [*] du paragraphe 3.4.1.

02. Préparer les conduits pour le passage des câbles électriques ;
03. Sur la plaque de fondation, fixer les 4 agrafes en plaçant sur chacune d'elles un écrou sur le dessus et le dessous de la plaque. **Attention** – L'écrou inférieur doit être vissé jusqu'à la fin de la partie filetée ;
04. Effectuer la coulée en ciment et avant qu'il commence à prendre, noyer la plaque de fondation qui doit être au ras de la surface, parallèle à la lisse et parfaitement de niveau (fig. 12). Attendre la prise complète du ciment. Attendre la prise complète du ciment ; en général, au moins 2 semaines ;
05. Retirer les 4 écrous supérieurs des agrafes ;
06. Ouvrir le fût de la barrière (fig. 4) ;
07. Positionner correctement la barrière et la bloquer avec les écrous et rondelles fournis avec la plaque de fondation et enlevés au point 04 (fig. 13 - A, B).

3.5 - Installation de la lisse

3.5.1 - Assemblage du support pour la lisse

01. Introduire les 2 chevilles dans les logements présents sur l'arbre moteur de sortie (fig. 14 - phase A et B) ;

02. Positionner le support sur l'arbre moteur de sortie, en l'orientant en position de « lisse verticale » et le fixer avec les vis et les rondelles ouvertes ; visser à fond (fig. 15 - phase A et B) ;
03. Positionner le couvercle de la lisse et le fixer partiellement avec les 4 vis fournies (fig. 16 - phase A et B).

3.5.2 - Assemblage de la lisse

01. Huiler légèrement le guide en aluminium des deux côtés (fig. 17).
02. Effectuez les opérations de ce point pour les deux côtés de la lisse : insérer le premier élément de pare-chocs en caoutchouc dans la fente en le faisant glisser jusqu'à l'extrémité de la lisse puis mettre le joint de caoutchouc pour le pare-chocs (fig. 18) et répétez avec les autres éléments ;
03. Placer l'embout de la lisse (fig. 19) :
 - A) le pare-chocs doit être en retrait d'au moins 1 cm ;
 - B) Engager l'embout de la lisse et le bloquer avec les vis prévues à cet effet ;
 - C) pousser le pare-chocs supérieur vers l'embout en le faisant légèrement dépasser et encastrer les deux embouts recouvrant les pare-chocs ;
04. Insérer, à l'extrémité opposée à celle de l'embout les plaques de support de la lisse (fig. 20) ;
05. Introduire la lisse complète à l'intérieur de la coque de support de la lisse, jusqu'à la butée, et visser à fond les 4 vis du support précédemment positionnées.

3.6 - Bloquer et débrayer manuellement l'opérateur

Le débrayage manuel peut être effectué des deux côtés de la barrière comme le montre la fig. 21 :

01. Tourner le couvercle de protection de la serrure ;
02. Introduire la clé et la tourner de 180° indifféremment dans un sens ou dans l'autre ;
03. Pour bloquer l'opérateur, tourner ultérieurement la clé de 180° dans n'importe quel sens de rotation adopté.

3.7 - Réglage des butées mécaniques

01. Débrayer manuellement l'opérateur (voir paragraphe 3.6) ;
02. Manuellement, faire exécuter à la lisse une manoeuvre complète d'ouverture et une de fermeture ;
03. Puis, en agissant sur les vis des butées mécaniques (fig. 22 et 23) régler la linéarité de la lisse aussi bien dans le sens horizontal que dans le sens vertical ;
04. Bien serrer les écrous.

3.8 - Équilibrage de la lisse

L'équilibrage de la lisse sert à déterminer le meilleur équilibre entre deux facteurs : le **pois** de la lisse et des éventuels accessoires et la **force** qu'oppose le ressort d'équilibrage. Ce dernier garantit de manière autonome l'équilibrage de la lisse ; si elle devait avoir tendance à monter ou à descendre, procéder de la façon suivante :

01. Débrayer manuellement l'opérateur (voir paragraphe 3.6) ;
02. Porter manuellement la lisse à environ mi-course (45°) et la laisser dans cette position. Vérifier que la lisse reste bien dans cette position sans bouger. Si elle a tendance à monter, il faut diminuer la tension du ressort ; si elle a tendance à descendre, il faut augmenter la tension du ressort. Pour modifier la tension du ressort voir point 04 ;
03. Répéter le point 02 en positionnant aussi la lisse à environ 20° et à environ 70°. Si la lisse ne bouge pas, cela signifie que l'équilibrage est correct ; un léger déséquilibre est admis **mais la lisse ne doit jamais bouger avec force**.

La valeur du déséquilibre est acceptable quand la force nécessaire pour bouger la lisse (mesurée perpendiculairement à la lisse et à 1 m de l'axe de rotation) en ouverture, fermeture et dans toutes les autres positions, ne dépasse pas la moitié de la valeur du couple maximum (pour ce produit, environ 5 kg à 1 m).

04. - Si la lisse n'est pas correctement équilibrée, pour le faire il faut mettre la lisse en position d'ouverture maximum.

- Décrocher le ressort d'équilibrage de son logement (fig. 24) et déplacer son point d'ancrage vers le centre, pour réduire la tension du ressort ou vers l'extérieur, pour augmenter la tension du ressort ;

05. Bloquer l'opérateur (voir paragraphe 3.6).

4 CONNEXIONS ÉLECTRIQUES

ATTENTION ! – Toutes les connexions doivent être effectuées en l'absence d'alimentation électrique de secteur.

01. Dévisser les vis du couvercle (fig. 25) ;
02. Faire passer les câbles électriques à l'intérieur de S-BAR, en partant de la base vers la logique de commande et en les orientant vers le côté gauche de celle-ci ;
03. Connecter les fils du câble d'alimentation électrique à la borne à 3 contacts avec fusible et bloquer le câble avec le collier (fig. 26) ;
04. Procéder à la connexion des câbles restants en se référant au schéma électrique de la fig. 27. *Note – Pour faciliter les connexions des câbles, les bornes peuvent être extraites de leur logement.*

4.1 - Description des connexions électriques

• **FLASH** = cette sortie est programmable (voir chapitre 6, paragraphe 6.2 - Programmation de deuxième niveau - paramètres réglables) et est utilisée pour connecter l'un des dispositifs suivants :

– **Clignotant** : si elle est programmée comme « clignotant » il est possible de connecter à la sortie FLASH un clignotant NICE LUCY B, MLB ou MLBT avec une ampoule à 12V type auto. Durant la manœuvre, elle clignote selon la fréquence : 0,5 s allumée et 0,5 s éteinte.

– « **voyant lisse ouverte** » - « **active si lisse fermée** » - « **active si lisse ouverte** » - « **clignotant pour lumières lisse** » et « **voyant de maintenance** » : Si elle est programmée avec l'une de ces 5 fonctions, il est possible de connecter à la sortie FLASH un voyant de 24 V max. 10 W pour les signalisations suivantes :

Fonction « voyant lisse ouverte »

lisse fermée : éteint

Lisse en ouverture : clignotant lent

Lisse en fermeture : clignotant rapide

Lisse ouverte (non fermée) : allumé

Fonction « active si la lisse est fermée »

lisse fermée : allumé

Dans tous les autres cas : éteint

Fonction « active si la lisse est ouverte »

Lisse ouverte : allumé

Dans tous les autres cas : éteint

Fonction « clignotant pour lumières lisse »

Le voyant ou les lumières de la lisse indiquent l'exécution de la manœuvre en cours avec des clignotements à cadence régulière (0,5 seconde allumé ; 0,5 seconde éteint)

Fonction « voyant de maintenance »

- voyant allumé pendant 2 secondes, au début de la manœuvre d'ouverture = nombre de manœuvres inférieur à 80 %

- voyant clignotant durant l'exécution de toute la manœuvre = nombre de manœuvres entre 80 et 100 %

- voyant toujours clignotant = nombre de manœuvres supérieur à 100 %.

– **Ventouse** : il est possible de connecter une ventouse 24 V max. 10 W (versions uniquement avec électro-aimant, sans dispositifs électroniques). Quand la lisse est fermée la ventouse s'active et bloque la lisse. Durant la manœuvre d'ouverture ou de fermeture, la sortie est désactivée.

– **Verrou électrique** : il est possible de connecter un verrou électrique avec pêne-piston 24 V max. 10 W (versions uniquement avec électro-aimant, sans dispositifs électroniques). Durant la manœuvre d'ouverture le verrou électrique est activé et reste actif pour libérer la lisse et exécuter la manœuvre. Durant la manœuvre de fermeture, il faut s'assurer que le verrou électrique se réenclenche mécaniquement.

– **Serrure électrique** : il est possible de connecter une serrure électrique avec pêne-piston 24 V max. 10 W (versions uniquement avec électro-aimant, sans dispositifs électroniques). Au début de la manœuvre d'ouverture, la serrure électrique est activée pendant une courte période pour libérer la lisse et exécuter la manœuvre. Durant la manœuvre de fermeture, il faut s'assurer que la serrure électrique se réenclenche mécaniquement.

• **BLUEBUS** = sur cette borne on peut connecter les dispositifs compatibles ; ils sont tous connectés en parallèle avec seulement deux conducteurs sur lesquels transitent aussi bien l'alimentation électrique que les signaux de communication. Pour les approfondissements voir chapitre 8.

• **STOP** = entrée pour dispositifs qui bloquent ou éventuellement arrêtent la manœuvre en cours ; en intervenant sur l'entrée, il est possible de connecter des contacts type « Normalement Fermé », type « Normalement Ouvert », des dispositifs à résistance constante ou de type optique. Pour les approfondissements voir chapitre 8.

• **PP** = entrée pour dispositifs qui commandent le mouvement en mode pas à pas ; il est possible de connecter des contacts de type « Normalement Ouvert ».

• **OPEN** = entrée pour les dispositifs qui commandent le mouvement d'ouverture uniquement ; il est possible de connecter des contacts de type « Normalement Ouvert ».

• **CLOSE** = entrée pour les dispositifs qui commandent le mouvement de fermeture uniquement ; il est possible de connecter des contacts de type « Normalement Ouvert ».

• **ANTENNE** = entrée de connexion de l'antenne pour récepteur radio (l'antenne est incorporée sur LUCY B, MBL, MLBT).

IMPORTANT ! - NE PAS CONNECTER DES DISPOSITIFS DIFFÉRENTS DE CEUX QUI SONT PRÉVUS.

4.2 - Première mise en service et vérification des connexions

ATTENTION ! – Le branchement définitif de l'automatisme au secteur doit être effectué exclusivement par un technicien qualifié et expérimenté, dans le respect des normes de sécurité locales en vigueur sur le territoire.

Connecter la logique de commande à une ligne d'alimentation électrique avec mise à la terre ; La ligne d'alimentation électrique doit être protégée par un disjoncteur magnétothermique associé à un déclencheur différentiel ; Prévoir un dispositif de déconnexion avec une distance d'ouverture des contacts permettant la déconnexion complète dans les conditions prescrites par la catégorie de surtension III ou bien prévoir un système de prise et fiche.

Après avoir alimenté électriquement la logique de commande, effectuer les contrôles suivants :

- Vérifier que la led Bluebus clignote rapidement pendant quelques secondes puis régulièrement à raison d'un clignotement par seconde.
- S'il y a des photocellules, vérifier que leurs leds clignent (aussi bien TX que RX) ; le type de clignotement n'est pas significatif car il dépend d'autres facteurs.
- Vérifier que le dispositif connecté à la sortie FLASH est éteint (avec réglage d'usine).
- Sur la logique de commande, vérifier que la lampe est éteinte.

Si tout cela ne se vérifie pas, il faut couper immédiatement l'alimentation de la logique de commande et contrôler plus attentivement les connexions électriques effectuées.

D'autres informations utiles pour la recherche et le diagnostic des pannes sont fournies dans le chapitre 7 « Que faire si... (Guide à la résolution des problèmes) ».

4.3 - Fonctions préprogrammées

La logique de commande dispose d'une série de fonctions programmables qui sont réglées en usine avec les valeurs couramment utilisées. Il est possible de modifier à tout moment ces valeurs, pour cela : voir chapitre 6

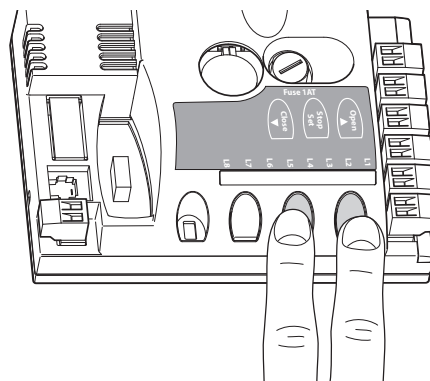
4.4 - Reconnaissance des dispositifs connectés

Après avoir effectué la première mise sous tension, il faut faire reconnaître par la logique de commande les dispositifs connectés aux entrées « Bluebus » et « Stop ».

ATTENTION ! – La phase de reconnaissance doit être effectuée même si aucun dispositif n'est connecté à la logique de commande.

Pour indiquer qu'il faut effectuer cette opération, les leds « L1 » et « L2 » présentes sur la centrale clignent toutes les deux en même temps.

01. Presser et maintenir enfoncées les touches « Open » et « Set » ;



02. Relâcher les touches quand les leds « L1 » et « L2 » commencent à clignoter très rapidement (au bout d'environ 3 s).

03. Attendre quelques secondes que la logique termine la reconnaissance des dispositifs. À la fin de cette phase la led « Stop » doit être allumée et les leds « L1 » et « L2 » doivent s'éteindre (les leds « L3 » et « L4 » pourraient commencer à clignoter pour signaler que les distances n'ont pas été reconnues).

Cette procédure doit être répétée en cas de modification des dispositifs connectés aux bornes Bluebus et Stop ; par exemple, après avoir connecté un nouveau dispositif à la logique de commande.

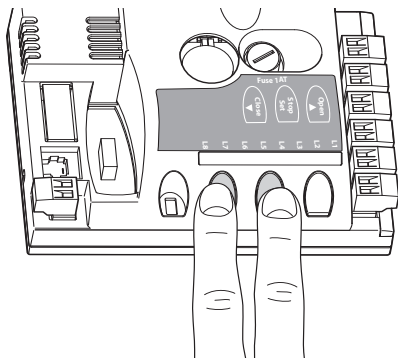
4.5 - Reconnaissance des positions d'ouverture et de fermeture

Après avoir exécuté la reconnaissance des dispositifs connectés, il faut que la logique de commande reconnaisse aussi les positions des butées mécaniques. Dans cette phase, la valeur de la course de la lisse est mesurée, de la butée mécanique de fermeture à celle d'ouverture.

01. Débrayer manuellement l'opérateur (voir chapitre 3.6) et positionner manuellement la lisse à environ 45° (à la moitié de sa course) ;

02. Bloquer l'opérateur (voir paragraphe 3.6) ;

03. Presser et maintenir enfoncées les touches « Close » et « Set » ;



04. Relâcher les touches quand la manœuvre débute (au bout de 3 s environ) ;
 05. Attendre que la logique termine la phase de reconnaissance : fermeture, ouverture et fermeture de la lisse.
 06. Appuyer sur la touche « Open » pour faire effectuer à la lisse une manœuvre complète d'ouverture.
 07. Appuyer sur la touche « Close » pour faire effectuer à la lisse une manœuvre complète de fermeture.

Durant l'exécution de ces manœuvres, la logique de commande mémorise la force nécessaire pour les effectuer.

ATTENTION ! – Les phases de reconnaissance ne doivent pas être interrompues. En cas d'interruption, il faut répéter toute la procédure de reconnaissance. Si à la fin de la phase de reconnaissance les leds « L3 » et « L4 » clignotent, cela signifie qu'une erreur s'est vérifiée. La phase de reconnaissance des butées mécaniques peut être répétée à tout moment même après l'installation (par exemple, si la position d'une butée mécanique est déplacée).

IMPORTANT – Les distances correspondant aux positions de ralentissement sont calculés automatiquement par la logique de commande ; après la phase de recherche des distances, il faut effectuer au moins 2 ou 3 manœuvres complètes avant que la logique de commande calcule les points de ralentissement.

4.6 - Vérification du mouvement de la lisse

Après avoir effectué la reconnaissance des dispositifs et les 2-3 manœuvres pour le calcul des ralentissements, il est conseillé d'effectuer quelques manœuvres d'ouverture et de fermeture pour vérifier le mouvement correct de la lisse.

01. Presser la touche « Open » pour effectuer une manœuvre complète d'ouverture ; vérifier que la lisse commence à ralentir avant d'atteindre la position d'ouverture ;
 02. Presser la touche « Close » pour effectuer une manœuvre complète de fermeture ; vérifier que la lisse commence à ralentir avant d'atteindre la position de ralentissement programmée en fermeture ;
 03. Durant les manœuvres, vérifier que le clignoteur à led (en option) clignote à une fréquence régulière de 0,5 s ;
 04. Effectuer plusieurs manœuvres d'ouverture et de fermeture pour vérifier qu'il n'y a pas de points de frottement ou anomalies de fonctionnement.

ATTENTION – Si la manœuvre commence d'une position différente de celle d'une des butées mécaniques (ouverture ou fermeture), elle sera exécutée à vitesse lente.

4.7 - Connexion d'un récepteur radio

La logique de commande présente un connecteur type SM pour la connexion d'un récepteur radio (accessoire en option) modèle SMXI, SMXIS, OXI ou OXIT et similaires.

Pour embrocher le récepteur radio, il faut interrompre l'alimentation électrique de secteur à la logique de commande et embrocher le récepteur comme indiqué fig. 28.

Le **Tableau 4** indique les actions exécutées par la logique en fonction des sorties activées ou par les commandes envoyées par le récepteur radio.

4.8 - Connexion lumières de la lisse (accessoire en option)

01. Mettre la lisse en position verticale ;
 02. Dévisser les 4 vis qui fixent le couvercle supérieur de la lisse (fig. 29) ;
 03. Enlever momentanément la lisse ;
 04. Introduire le passe-câble à travers le trou prévu pour le passage du câble de câblage (fig. 30 - A, B) ;
 05. Faire entrer le câble des lumières à l'intérieur du profil pare-chocs caoutchouc, utiliser éventuellement une sonde pour faciliter l'entrée (fig. 31 - A, B) ;
 06. Si c'est nécessaire, raccourcir la longueur du câble des lumières : il est possible d'exécuter uniquement l'un des points indiqués par un signe spécifique. Après la coupe, il faut déplacer le bouchon présent à l'extrémité coupée pour fermer la nouvelle extrémité ;
 07. Introduire le câble de câblage d'abord à travers le trou présent sur le support de la lisse puis, à travers le trou présent sur l'armoire (fig. 32 - A, B, C) ; **Attention** – Laisser un peu plus de câble à l'intérieur du support de la lisse, de manière à permettre une rotation de 90° de la lisse sans provoquer aucune tension sur le câble ;
 08. Connecter le câble des lumières à la borne FLASH sur la logique de commande : voir schéma de la fig. 27 ;
 09. Positionner et bloquer le connecteur à l'intérieur de la fente de la lisse (fig. 32 - D) ;
 10. Introduire la lisse et la bloquer avec son couvercle, en vissant avec force les 4 vis et en faisant attention à ne pas pincer le câble de câblage (fig. 33).

TABLEAU 4

Récepteur SMXI, SMXIS	
sortie	description
Sortie N°1	Pas à pas
Sortie N°2	Ouverture partielle (ouvre à environ 45 % ; valeur programmable avec Oview, voir paragraphe 4.10.1)
Sortie N°3	Ouverture
Sortie N°4	Fermeture
Récepteur OXI, OXIT programmé dans le « Mode II étendu »	
commande	description
Commande n° 1	Pas à pas
Commande n° 2	Ouverture partielle (ouvre à environ 45 % ; valeur programmable avec Oview, voir paragraphe 4.10.1)
Commande n° 3	Ouverture
Commande n° 4	Fermeture
Commande n° 5	Stop
Commande n° 6	Pas à pas collectif
Commande n° 7	Pas à pas Haute priorité (commande même si l'automatisme est bloqué)
Commande n° 8	Débrayage + Ouverture
Commande n° 9	Débrayage + Fermeture
Commande n° 10	Ouverture et blocage de l'automatisme
Commande n° 11	Fermeture et blocage de l'automatisme
Commande n° 12	Blocage de l'automatisme
Commande n° 13	Débloqué de l'automatisme
Commande n° 14	Activation temporisateur éclairage automatique
Commande n° 15	Marche - Arrêt éclairage automatique

4.9 - Branchement du clignoteur à led mod. XBA7 ou sémaphore à leds mod. XBA8 (accessoires optionnels)

Sur le couvercle de la barre on peut y appliquer un clignoteur à led mod. XBA7. La modalité de fonctionnement de ce clignoteur peut être modifiée par le biais du programmeur Oview ou par des programmations appropriées de la logique de commande. Pour plus d'informations, consulter le manuel d'instructions.

4.10 - Connexion d'autres dispositifs

Avec S-BAR, il est possible d'alimenter les dispositifs extérieurs (un récepteur radio ou l'éclairage du sélecteur à clé) en prélevant l'alimentation de la logique de commande : pour le type de connexion voir fig. 34.

La tension d'alimentation est de 24 Vcc (-30 ÷ +50 %) avec courant maximum disponible de 100 mA.

4.10.1 - Unité de programmation Oview

L'utilisation de l'unité de programmation Oview, permet une gestion rapide et complète de la phase d'installation, de maintenance et de diagnostic de toute l'automatisation. Il est possible de connecter Oview à S-BAR à travers le connecteur BusT4 présent sur la logique de commande.

Pour accéder au connecteur BusT4, il faut ouvrir le couvercle de S-BAR et brancher le connecteur dans son logement (fig. 35).

En général, la longueur de câble séparant Oview de la logique est de 100 m maximum ; il peut être connecté à plusieurs logiques simultanément (jusqu'à 16) et peut rester connecté même durant le fonctionnement normal de l'automatisme ; pour dépasser ces limites il faut suivre les recommandations figurant dans le guide d'instructions d'Oview et dans celui du système Oview System Book. Si un récepteur radio de la série OXI est présent dans la logique de commande, avec Oview il est possible d'accéder aux paramètres des émetteurs mémorisés dans le récepteur en question. Pour les approfondissements consulter le guide d'instructions du programmeur Oview ou la fiche des fonctions « S-BAR » disponible aussi sur le site www.niceforyou.com.

4.10.2 - Batterie tampon mod. PS124 (accessoire)

En cas de coupure de courant, S-BAR est prévu pour être alimenté par batterie tampon modèle PS124. Pour effectuer l'installation et la connexion de la batterie, procéder de la façon suivante :

Attention ! – La connexion électrique de la batterie tampon à la logique de commande doit être effectuée uniquement après avoir conclu toutes les phases d'installation et de programmation, dans la mesure où la batterie représente une alimentation de secours.

01. Connecter le câble spécifique au connecteur de la batterie tampon et positionner la batterie tampon comme indiqué dans la fig. 36 ;
 02. Retirer la membrane présente sur la logique de commande (fig. 37) ;
 03. Désactiver l'alimentation électrique de secteur et brancher le connecteur comme indiqué dans la fig. 38.

4.10.3 - Système Solemyo (alimentation photovoltaïque)

S-BAR est prévu pour être alimenté avec le système d'alimentation photovoltaïque « Solemyo SKYCE ». Pour la connexion à la logique, il faut utiliser sur celle-ci la prise normalement utilisée pour la batterie tampon (voir paragraphe 4.10.2).

IMPORTANT !

- Quand S-BAR est alimenté par le système « Solemyo », il NE DOIT PAS ÊTRE ALIMENTÉ simultanément aussi par le secteur électrique.
- À cause de l'énergie solaire limitée disponible, suivant le lieu d'installation et la période de l'année, S-BAR pourra exécuter jusqu'à un nombre maximum de manœuvres par jour. Avant l'installation du système Solemyo vérifiez, dans le guide d'instructions correspondant, si le nombre maximum de manœuvres possibles est compatible avec l'utilisation prévue.
- Le système « Solemyo » peut être utilisé efficacement seulement si est active (ON) dans la logique de commande la fonction « Stand by » en modalité « Tout » (activable seulement avec l'utilisation du programmeur Oviev).

5 ESSAI ET MISE EN SERVICE

Il s'agit des phases les plus importantes dans la réalisation de l'automatisation afin de garantir la sécurité maximum de l'installation. La procédure d'essai peut être utilisée aussi pour vérifier périodiquement les dispositifs qui composent l'automatisation. Les phases de l'essai et de la mise en service de l'automatisme doivent être effectuées par du personnel qualifié et expérimenté qui devra se charger d'établir les essais nécessaires pour vérifier les solutions adoptées en fonction du risque présent et s'assurer du respect de tout ce qui est prévu par les lois, les normes et les réglementations, en particulier, de toutes les prescriptions de la norme EN 12445 qui établit les méthodes d'essai pour le contrôle des automatismes de portails et barrières levantes. Toutes ces activités doivent être effectuées sous le contrôle direct de l'installateur responsable c'est-à-dire celui qui mettra son nom et sa signature dans le cadre N°1 de la déclaration de conformité (voir annexe I).

Les dispositifs supplémentaires ou en option, doivent être soumis à un essai spécifique, aussi bien en ce qui concerne leur bon fonctionnement que leur interaction correcte avec S-BAR.

5.1 - Essai

La suite d'opérations à effectuer pour l'essai se réfère à une installation typique (fig. 1) avec un type d'utilisation « utilisateurs non formés » et avec un type d'activation de l'automatisation « commande automatique » qui prévoit, comme niveau minimum de protection du bord primaire, des dispositifs type C (limitation des forces – voir norme EN 12445) associés à des dispositifs type D (détecteur de présence tels que des photocellules). Compte tenu que ce type d'utilisation est parmi les plus lourdes, la même séquence d'essai peut être utilisée avec efficacité aussi dans des conditions moins critiques.

- 1 Vérifier que les consignes de sécurité prévues dans le chapitre 1 ont été rigoureusement respectées.
- 2 Vérifier l'équilibrage correct de la lisse, voir paragraphe 3.8.
- 3 Vérifier le fonctionnement correct du dispositif de débrayage manuel, voir paragraphe 3.6.
- 4 En utilisant l'émetteur ou le sélecteur à clé, effectuer des essais d'ouverture, de fermeture et d'arrêt de la barrière et vérifier que le mouvement de la lisse correspond à ce qui est prévu. Il convient d'effectuer différentes manœuvres pour contrôler le mouvement de la lisse et détecter les éventuels défauts de montage et de réglage ainsi que la présence de points de frottement.
- 5 Vérifier un par un le fonctionnement correct de tous les dispositifs contribuant à la sécurité présents dans l'installation (photocellules, bords sensibles, etc.). Quand un dispositif intervient la led « Bluebus », présente sur la logique de commande, émet 2 clignotements plus rapides confirmant la reconnaissance.
- 6 Vérifier le fonctionnement correct des photocellules en procédant de la façon suivante : selon si une ou deux paires de photocellules sont installées, on a besoin d'un ou de deux parallélépipèdes rigides (ex. panneaux de bois) mesurant 70 x 30 x 20 cm. Chaque parallélépipède devra avoir trois côtés, un pour chaque dimension, constitués d'un matériau réfléchissant (ex. miroir ou peinture blanche brillante) et trois côtés d'un matériau mat (ex. peints en noir mat). Pour l'essai des photocellules positionnées à 50 cm du sol, le parallélépipède doit être posé sur le sol ou soulevé de 50 cm pour l'essai des photocellules positionnées à 1 m du sol.
En cas d'essai d'une paire de photocellules, le corps d'épreuve doit être placé exactement sous le centre de la lisse avec les côtés de 20 cm orientés vers les photocellules puis déplacé le long de toute la longueur de la lisse (fig. 39).
En cas d'essai de deux paires de photocellules, l'essai doit être exécuté individuellement pour chaque paire de photocellules en utilisant 1 corps d'épreuve puis répété en utilisant 2 corps d'épreuve.
Chaque corps d'épreuve doit être placé latéralement par rapport au centre de la lisse, à une distance de 15 cm puis déplacé le long de toute la longueur de la lisse (fig. 40).
Durant ces essais, le corps d'épreuve doit être détecté par les photocellules quelle que soit la position dans laquelle il se trouve le long de toute la longueur de la lisse.
- 7 Vérifier qu'il n'y a pas d'interférences entre les photocellules et d'autres dispositifs en interrompant avec un cylindre (diamètre 5 cm, longueur 30 cm) l'axe optique qui relie la paire de photocellules (fig. 41) : passer le cylindre d'abord près de la photocellule TX, puis près de la RX et enfin au centre, entre les deux photocellules. Vérifier ensuite que dans tous les cas le dispositif intervient en passant de l'état d'actif à l'état d'alarme et vice versa ; pour finir, vérifier que cela provoque l'action prévue dans la logique (par exemple, l'inversion du mouvement dans la manœuvre de fermeture),

- 8 **Vérification de la protection contre le risque d'être soulevé** : dans les automatismes avec mouvement vertical, il faut vérifier qu'il n'y a pas de risque d'être soulevé. Cet essai peut être effectué de la façon suivante : suspendre à la moitié de la longueur de la lisse un poids de 20 kg (par exemple, un sac de gravier), commander une manœuvre d'ouverture et vérifier que durant cette manœuvre la lisse ne dépasse pas la hauteur de 50 cm par rapport à sa position de fermeture. Si la lisse dépasse cette hauteur, il faut réduire la force moteur (voir chapitre 6 - Tableau 7).
- 9 Si la protection contre les situations dangereuses provoquées par le mouvement de la lisse a été assurée à travers la limitation de la force d'impact, il faut effectuer la mesure de la force conformément à ce qui est prévu par la norme EN 12445 et éventuellement, si le contrôle de la « force du moteur » est utilisé comme soutien du système pour la réduction de la force d'impact, essayer et trouver le réglage qui donne les meilleurs résultats.
- 10 **Vérification de l'efficacité du système de débrayage** : mettre la lisse en position de fermeture et effectuer le débrayage manuel de l'opérateur (voir paragraphe 3.6) en vérifiant que celui-ci se fait sans difficultés. Vérifier que la force manuelle pour bouger la lisse en ouverture n'est pas supérieure à 200 N (environ 20 kg) ; la force est mesurée perpendiculaire à la lisse et à 1 m de l'axe de rotation. Pour finir, vérifier que la clé nécessaire au débrayage manuel est disponible sur l'automatisme.
- 11 **Vérification du système de sectionnement de l'alimentation électrique** : en agissant sur le dispositif de sectionnement de l'alimentation et en déconnectant les éventuelles batteries tampon, vérifier que toutes les leds présentes sur la logique de commande sont éteintes et que la lisse ne bouge pas quand on envoie une commande. Vérifier l'efficacité du système de blocage pour éviter que l'automatisme soit mis de nouveau sous tension de manière non intentionnelle ou non autorisée

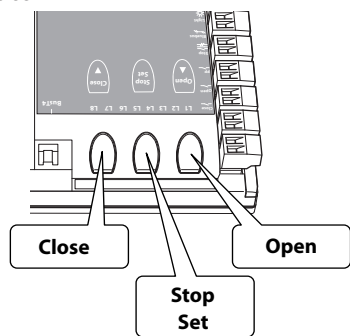
5.2 - Mise en service

La mise en service ne peut avoir lieu que si toutes les phases d'essai ont été effectuées avec résultat positif. La mise en service partielle ou dans des situations provisoires n'est pas autorisée.

- 1 Remplir et remettre au propriétaire de l'automatisme la « **Déclaration CE de conformité - Annexe I** », présente à la fin de ce guide dans la section détachable.
- 2 Remplir et remettre au propriétaire de l'automatisme le document « **Guide de l'utilisateur** » présent dans la section détachable.
- 3 Réaliser et remettre au propriétaire de l'automatisme le « **Plan de maintenance** » qui réunit les prescriptions pour la maintenance de tous les dispositifs de l'automatisme. Pour S-BAR, ce plan est présent à la fin de ce guide dans la section détachable.
- 4 Avant de mettre l'automatisme en service, informer de manière adéquate le propriétaire sur les risques résiduels.
- 5 Fixer de manière permanente sur la barrière, l'étiquette présente dans l'emballage concernant les opérations de débrayage et blocage manuel de l'opérateur.
- 6 **UNIQUEMENT** pour les installations QUI NE SONT PAS CONFORMES aux critères indiqués dans le chapitre 1.3.1 du présent manuel : réaliser le dossier technique de l'automatisation qui devra comprendre les documents suivants : le dessin d'ensemble de l'automatisation, le schéma des connexions électriques effectuées, l'analyse des risques présents et les solutions adoptées (voir dans le site www.niceforyou.com les formulaires à remplir), la déclaration de conformité du fabricant de tous les dispositifs utilisés (pour S-BAR voir annexe II) et la déclaration de conformité remplie par l'installateur.
Appliquer sur la barrière une plaquette contenant au moins les données suivantes : type d'automatisme, nom et adresse du constructeur (responsable de la « mise en service »), numéro de série, année de construction et marque CE.

6 PROGRAMMATION DE LA LOGIQUE DE COMMANDE

Sur la logique de commande se trouvent 3 touches **OPEN** (▲), **STOP (Set)**, **CLOSE** (▼) qui peuvent être utilisées aussi bien pour commander la logique durant les phases d'essai que pour la programmation des fonctions disponibles.



Les fonctions programmables disponibles sont disposées sur 2 niveaux et leur état de fonctionnement est signalé par les 8 leds (L1 ... L8) présentes sur la logique (led allumée = fonction active ; led éteinte = fonction inactive).

Touches de programmation :

OPEN (▲) : La touche « OPEN » permet de commander l'ouverture de la lisse ou peut être utilisée, durant la programmation, pour déplacer vers le haut le point de programmation.

STOP (Set) : la touche « STOP » permet d'arrêter la manœuvre ; si elle est pressée pendant plus de 5 secondes, elle permet d'entrer dans la phase de programmation.

CLOSE (▼) : La touche « CLOSE » permet de commander la fermeture de la lisse ou peut être utilisée, durant la programmation, pour déplacer vers le bas le point de programmation.

ATTENTION ! – Durant l'exécution d'une manœuvre (Ouverture ou Fermeture) les 3 touches ont la fonction de STOP : elles arrêtent la manœuvre en cours.

6.1 - Programmation premier niveau (ON-OFF)

Toutes les fonctions du premier niveau sont programmées en usine sur « OFF » et peuvent être modifiées à tout moment comme l'indique le **Tableau 5**. Pour vérifier la fonction correspondant à chaque led voir **Tableau 6**.

IMPORTANT – La procédure de programmation a un temps maximum de 10 secondes qui s'écoule entre la pression d'une touche et l'autre. Une fois ce temps écoulé, la procédure prend fin automatiquement en mémorisant les modifications faites jusqu'à ce moment-là.

TABLEAU 5 - Procédure de programmation (premier niveau)

01. Presser et maintenir enfoncée la touche « Set » pendant environ 3 s ;	
02. Relâcher la touche quand la led « L1 » commence à clignoter ;	
03. Presser la touche « ▲ » ou « ▼ » pour se déplacer de la led clignotante à la led qui correspond à la fonction à modifier.	
04. Presser la touche « Set » pour changer l'état de la fonction : (clignotement bref = OFF - clignotement long = ON) ;	
05. Attendre 10 secondes (temps maximum) pour sortir de la programmation.	

Note – Pour programmer d'autres fonctions sur « ON » ou « OFF », durant l'exécution de la procédure, il faut répéter les points 03 et 04 durant la phase précédemment dite.

TABLEAU 6 - Fonctions de premier niveau

Led	Description	Exemple
L1	Fermeture automatique	Cette fonction effectue une fermeture automatique de la lisse après le Temps de pause programmé. Valeur d'usine : 30 secondes. programmable de 5 à 200 s.
L2	Refermeture après passage devant photocellule	La fonction permet de maintenir la lisse dans la position d'ouverture uniquement pendant le temps nécessaire au transit. Quand la fonction est active, son fonctionnement varie suivant le paramètre configuré dans la fonction « Fermeture automatique » : <ul style="list-style-type: none"> avec la « fermeture automatique » active : la manœuvre d'ouverture s'arrête juste après que les photocellules ont été libérées et 5 s plus tard la manœuvre de fermeture commence. avec « fermeture automatique » non active, la lisse atteint toujours la position d'ouverture maximum (même si les photocellules sont libérées avant) et 5 s plus tard la manœuvre de fermeture commence.
L3	Fermer toujours	Cette fonction est utile en cas de panne électrique, même de courte durée. En effet, si la fonction est active (ON), au retour du courant électrique la logique détecte la lisse en position d'ouverture et lance la manœuvre de fermeture qui, pour des questions de sécurité, est précédée de 3 s de préclignotement.
L4	Stand by	Cette fonction réduit les consommations. Si elle est active, 1 minute après la fin de la manœuvre, la logique éteint la sortie « Bluebus » (et donc les dispositifs connectés) et toutes les leds sauf la led Bluebus qui clignotera plus lentement. Quand une commande quelconque arrive, la logique rétablit le fonctionnement normal. Pour l'utilisation de S-BAR avec le système Solemyo il faut activer une modalité de Stand By encore plus profonde. Cette opération s'effectue avec le programmeur Oview.
L5	Ralentissement long	Cette fonction permet de multiplier par deux l'espace du début du ralentissement, aussi bien en ouverture qu'en fermeture. Si la fonction n'est pas active, le ralentissement est court.
L6	Préclignotement	Cette fonction active une pause de 3 s entre l'activation du clignotant et le début de la manœuvre.
L7	Sensibilité	En activant cette fonction, il est possible d'augmenter considérablement le niveau de sensibilité avec lequel la logique détecte la présence d'un obstacle. Si elle est utilisée comme soutien pour la détection de la « force d'impact du moteur », il faut aussi régler les paramètres « vitesse » et « force moteur » dans le menu de deuxième niveau.
L8	Sens de rotation moteur	Ce paramètre permet d'inverser le sens de rotation du moteur pour pouvoir installer la barrière à droite ; la valeur configurée à l'usine est « OFF » (rotation standard du moteur – la fermeture de la lisse est à gauche). Important – Quand cette fonction est activée il faut effectuer la reconnaissance des positions d'ouverture et de fermeture (paragraphe 4.5).

6.2 - Programmation deuxième niveau (paramètres réglables)

Tous les paramètres du deuxième niveau sont programmés en usine comme indiqué en gris dans le **Tableau 7** et peuvent être modifiés à tout moment, comme illustré dans le **Tableau 8**.

Les paramètres sont réglables sur une échelle de valeurs de 1 à 8 ; pour vérifier

la valeur correspondant à chaque led voir **Tableau 7**.

IMPORTANT – La procédure de programmation a un temps maximum de 10 secondes qui s'écoule entre la pression d'une touche et l'autre. Une fois ce temps écoulé, la procédure prend fin automatiquement en mémorisant les modifications faites jusqu'à ce moment-là.

TABLEAU 7 - Fonctions de deuxième niveau


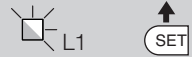


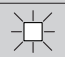



Led d'entrée	Paramètre	Led (niveau)	Valeur	Description
L1	Temps Pause	L1	5 secondes	Règle le temps de pause, c'est-à-dire le temps qui s'écoule entre la fin d'une manœuvre d'ouverture et le début de la fermeture automatique. Ce paramètre n'a d'effet que si la fermeture automatique est active.
		L2	10 secondes	
		L3	20 secondes	
		L4	40 secondes	
		L5	60 secondes	
		L6	80 secondes	
		L7	120 secondes	
		L8	200 secondes	
L2	Fonction Pas à pas	L1	Ouverture – stop – fermeture – stop	Règle la séquence de commandes associées à l'entrée ou bien à la commande radio : « Pas à pas ».
		L2	Ouverture – stop – fermeture – ouverture	
		L3	Ouverture – fermeture – ouverture – fermeture	
		L4	Fonct. collectif (plus de 2 s provoque un arrêt)	
		L5	Fonct. collectif 2 (moins de 2 s provoque l'ouverture partielle)	
		L6	Pas à pas 2	
		L7	Comm. action maintenue	
		L8	Ouverture en « semi-automatique », fermeture avec commande « par action maintenue »	
L3	Vitesse moteur	L1	Vitesse 1 (30 % - lente)	Règle la vitesse du moteur durant la course normale.
		L2	Vitesse 2 (47 %)	
		L3	Vitesse 3 (65 %)	
		L4	Vitesse 4 (82 %)	
		L5	Vitesse 5 (100 % - rapide)	
		L6	Ouvre V3, ferme V2	
		L7	Ouvre V4, ferme V3	
		L8	Ouvre V5, ferme V4	
L4	Sortie FLASH	L1	Fonction Voyant lisse ouverte (24 V - 10 W)	Sélectionne le type de dispositif connecté à la sortie FLASH. Important ! – Si la programmation est modifiée, vérifier que le type de tension du nouveau dispositif connecté à la borne FLASH correspond au type de tension du niveau de programmation choisi.
		L2	Active si la lisse est fermée (24 V - 10 W)	
		L3	Active si la lisse est ouverte (24 V - 10 W)	
		L4	Clignotant (12 V - 21 W)	
		L5	Clignotant pour lumières lisse (24 V - 10 W) - clignote en permanence	
		L6	Serrure électrique (24 V - 10 W)	
		L7	Ventouse (24 V - 10 W)	
		L8	Voyant Maintenance (24 V - 10 W)	
L5	Force moteur en ouverture	L1	Force 1 (basse)	Au cours de la manœuvre d'ouverture, règle le système de contrôle de la force du moteur pour l'adapter au poids de la lisse ; la sensibilité à la détection d'obstacles est réglée en conséquence. Note – La force est acquise automatiquement durant l'exécution des deux premières manœuvres.
		L2	Force 2	
		L3	Force 3	
		L4	Force 4	
		L5	Force 5	
		L6	Force 6	
		L7	Force 7	
		L8	Force 8 (haute)	
L6	Force moteur en fermeture	L1	Force 1 (basse)	Au cours de la manœuvre de fermeture, règle le système de contrôle de la force du moteur pour l'adapter au poids de la lisse ; la sensibilité à la détection d'obstacles est réglée en conséquence. Note – La force est acquise automatiquement durant l'exécution des deux premières manœuvres.
		L2	Force 2	
		L3	Force 3	
		L4	Force 4	
		L5	Force 5	
		L6	Force 6	
		L7	Force 7	
		L8	Force 8 (haute)	
L7	Avis de maintenance	L1	2500	Quand la sortie FLASH est programmée comme voyant de maintenance : elle règle le nombre maximum de manœuvres à effectuer, puis signale que la maintenance de l'automatisation doit être exécutée.
		L2	5000	
		L3	10000	
		L4	15000	
		L5	20000	
		L6	30000	
		L7	40000	
		L8	50000	
L8	Liste des anomalies	L1	Résultat 1 ^{re} manœuvre (la plus récente)	Permet de vérifier le type d'anomalie qui s'est produite durant l'exécution des 8 dernières manœuvres (voir : paragraphe 8.2 - Liste historique des anomalies et Tableau 14). Il est possible de recueillir un historique approfondi de tous les événements qui se vérifieront pour S-BAR (et pour les autres dispositifs connectés en réseau) en connectant le programmeur Oview
		L2	Résultat 2 ^e manœuvre	
		L3	Résultat 3 ^e manœuvre	
		L4	Résultat 4 ^e manœuvre	
		L5	Résultat 5 ^e manœuvre	
		L6	Résultat 6 ^e manœuvre	
		L7	Résultat 7 ^e manœuvre	
		L8	Résultat 8 ^e manœuvre	

Note – La couleur grise correspond aux valeurs réglées à l'usine.

AVERTISSEMENTS :

- Ne pas sélectionner une valeur trop élevée de la « force moteur » car cela pourrait compromettre le fonctionnement du système de sécurité ou endommager la lisse ;
- Si le contrôle de la « force moteur » est utilisé comme soutien du système pour la réduction de la force d'impact, après chaque réglage, il faut répéter la mesure de la force, comme le prévoit la norme EN 12445.
- L'usure et les conditions atmosphériques peuvent influencer le mouvement de la lisse, il faut reconstrôler périodiquement le réglage de la « force moteur ».

TABLEAU 8 - Procédure de programmation (deuxième niveau)

01. Presser et maintenir enfoncée la touche « Set » pendant environ 3 s ;	 3 s
02. Relâcher la touche quand la led « L1 » commence à clignoter ;	
03. Presser la touche « ▲ » ou « ▼ » pour se déplacer de la led clignotante à la led qui correspond à la fonction à modifier.	
04. Presser et maintenir enfoncée la touche « Set » jusqu'à la fin du point 06 ;	
05. Attendre environ 3 secondes jusqu'à ce que la led qui correspond au niveau actuel du paramètre à modifier s'allume ;	
06. Presser la touche « ▲ » ou « ▼ » pour déplacer la led qui correspond à la valeur du paramètre ;	
07. Relâcher la touche « Set » ;	
08. Attendre 10 secondes (temps maximum) pour sortir de la programmation.	 10 s

Nota – Pour programmer plusieurs paramètres, durant l'exécution de la procédure, il faut répéter les opérations du point 03 au point 07 durant la phase proprement dite.

7 QUE FAIRE SI... (guide pour la résolution des problèmes)

Nous énumérons ci-après les éventuels problèmes de fonctionnement qui peuvent se vérifier durant la phase d'installation ou en cas de panne et les remèdes possibles :

- **L'émetteur radio ne commande pas la barrière et la led sur l'émetteur ne s'allume pas** : vérifier si les piles de l'émetteur sont épuisées et éventuellement les remplacer.

- **L'émetteur radio ne commande pas la barrière mais la led sur l'émetteur s'allume** : vérifier si l'émetteur est correctement mémorisé dans le récepteur radio. Vérifier également sur l'émetteur l'émission correcte du signal radio émis en effectuant cet essai empirique : presser une touche quelconque de l'émetteur et poser sa led sur l'antenne d'un appareil radio ordinaire allumé et synchronisé sur la modulation de fréquence à 108,5 Mhz ou la plus proche de cette valeur ; de cette manière on devrait entendre un léger bruit avec grésillement à pulsations.

- **Quand on envoie une commande, aucune manœuvre n'est commandée et la led OK ne clignote pas** : Vérifier que la barrière est alimentée à la tension de secteur à 230 V. Vérifier également si les fusibles F1 et F2 sont interrompus. Si c'est le cas, vérifier la cause de la panne et les remplacer par d'autres ayant les mêmes caractéristiques ; voir fig. 42.

- **Quand on envoie une commande, aucune manœuvre n'est commandée et le clignotant est éteint** : vérifier que la commande est effectivement reçue ; Si la commande envoyée arrive à l'entrée PP, la led OK doit faire deux clignotements rapides pour signaler que la commande a été reçue.

- **La manœuvre ne démarre pas et le clignotant émet quelques clignotements** : compter le nombre de clignotements et vérifier la signification des clignotements dans le **Tableau 9** du chapitre 8.

- **La manœuvre est exécutée, mais peu après la lisse se bloque et exécute une brève inversion** : la force sélectionnée pourrait avoir une valeur programmée trop basse pour pouvoir bouger la barre. Vérifier l'équilibrage correct de la lisse ; éventuellement sélectionner une valeur plus élevée pour la force.

8 APPROFONDISSEMENTS

8.1 - Effacement total de la mémoire de la logique de commande

Dans la logique de commande, il est possible d'effacer toutes les données mémorisées et la reporter à l'état initial avec les valeurs d'usine :

01. Presser et maintenir enfoncées les touches « ▲ » et « ▼ » ;
02. (au bout d'environ 3 secondes) Relâcher les touches quand toutes les leds s'allument ;
03. Quand les leds L1 et L2 commencent à clignoter, cela signifie que la procédure est terminée.

Important – Cette procédure n'efface pas le paramètre correspondant au sens de rotation du moteur ni le nombre de manœuvres effectuées.

8.2 - Autres fonctions

• Fonction « Ouvre toujours »

Cette fonction est une particularité de la logique de commande ; elle est associée à l'entrée « Pas à pas » et permet de commander toujours une manœuvre d'ouverture quand la commande de Pas à pas reste active pendant plus de 3 secondes. Cette fonction est valable pour n'importe quelle programmation de l'entrée Pas à pas (voir « Fonction PP » dans le **Tableau 7**).

Par exemple, elle peut être utilisée pour connecter une horloge pour programmer l'ouverture permanente de la barrière durant une tranche horaire donnée.

• Fonction « Manœuvre dans tous les cas »

Si un ou plusieurs dispositifs de sécurité ne devaient pas fonctionner correctement ou s'ils étaient hors d'usage, cette fonction permet quand même de commander la barrière en mode « à action maintenue » (pour les détails voir chapitre « guide de l'utilisateur »).

• Fonction « Avis de maintenance »

Cette fonction permet d'aviser quand il faut procéder à un contrôle de maintenance de l'automatisme. Le paramètre « Avis de maintenance » peut être réglé à une valeur comprise entre 8 niveaux (voir **Tableau 7**).

Les niveaux se réfèrent au nombre de manœuvres exécutées. L'avis de maintenance est signalé à travers le clignotant Flash ou par le voyant de maintenance, suivant le type de programmation. Les signalisations émises par le clignotant Flash et par le voyant de maintenance sont détaillées dans le **Tableau 9**.












• Vérification du nombre de manœuvres effectuées

Dans la fonction d'« Avis de maintenance » il est possible de vérifier le nombre de manœuvres effectuées en pourcentage par rapport à la limite fixée. Pour procéder voir **Tableau 10**.

TABLEAU 9

Nombre de manœuvres	Clignotant Flash	Voyant maintenance
Inférieur à 80 % de la limite	Normal (0,5 s allumé, 0,5 s éteint)	Allumé pendant 2 s, au début de la manœuvre d'ouverture
Entre 81 % et 100 % de la limite	Au début de la manœuvre reste allumé pendant 2 s	Clignote pendant toute la durée de la manœuvre puis continue normalement
Supérieur à 100 % de la limite	Au début et à la fin de la manœuvre, reste allumé pendant 2 s puis continue normalement	Clignote constamment

TABLEAU 10

01. Presser et maintenir enfoncée la touche « Set » pendant environ 3 s ;	 3 s
02. Relâcher la touche quand la led « L1 » commence à clignoter ;	 L1 
03. Presser la touche « ▲ » ou « ▼ » pour se déplacer de la led en train de clignoter à la led L7 ;	 ou  L7
04. Presser et maintenir enfoncée la touche « Set » jusqu'à la fin du point 07 ;	
05. Attendre environ 3 secondes jusqu'à ce que la led qui correspond au niveau actuel du paramètre « Avis de maintenance » s'allume ;	 3 s
06. Presser puis relâcher immédiatement les touches « ▲ » et « ▼ » ;	 et 
07. À ce stade, la led correspondant au niveau sélectionné exécute quelques clignotements. Le nombre de clignotements identifie le pourcentage de manœuvres effectuées (en multiples de 10 %) par rapport à la limite programmée. Exemple : en réglant l'avis de maintenance sur L7 (40000), 10 % correspond à 1000 manœuvres ; si la led de signalisation exécute 4 clignotements cela signifie que 40 % des manœuvres ont été atteintes (entre 4000 et 4999 manœuvres). Si l'on n'a pas atteint au moins 10 % des manœuvres il n'y aura aucun clignotement ;	 x 1 = 10-19% x 2 = 20-29% x 3 = 30-39% x 4 = 40-49% x 5 = 50-59% x 6 = 60-69% x 7 = 70-79% x 8 = 80-89% x 9 = 90-99% x 10 = > 100%
08. Relâcher la touche « Set ».	

• **Mise à zéro du compteur des manœuvres**

La mise à zéro des manœuvres doit être effectuée à la fin de la phase de maintenance de l'automatisation. Pour procéder voir **Tableau 11**.

• **Historique des anomalies**

Cette fonction permet d'afficher les éventuelles anomalies qui se sont vérifiées lors des 8 dernières manœuvres, par exemple, l'interruption d'une manœuvre due à l'intervention d'une photocellule ou d'un bord sensible. Pour vérifier la liste des anomalies, procéder suivant les indications du **Tableau 12**.

TABLEAU 11





















01. Presser et maintenir enfoncée la touche « Set » pendant environ 3 s ;	 3 s
02. Relâcher la touche quand la led « L1 » commence à clignoter ;	 L1 
03. Presser la touche « ▲ » ou « ▼ » pour se déplacer de la led en train de clignoter à la led L7 (led d'entrée « Avis de maintenance ») ;	 ou  L7
04. Presser et maintenir enfoncée la touche « Set » jusqu'à la fin du point 07 ;	
05. Attendre environ 3 secondes jusqu'à ce que la led qui correspond au niveau actuel du paramètre « Avis de maintenance » s'allume ;	
06. Presser et maintenir enfoncées les touches « ▲ » et « ▼ » pendant au moins 5 s ; relâcher ensuite les deux touches. Dans cette phase la led du niveau correspondant exécute une série de clignotements rapides pour signaler la mise à zéro du nombre des manœuvres ;	 et 
07. Relâcher la touche « Set ».	

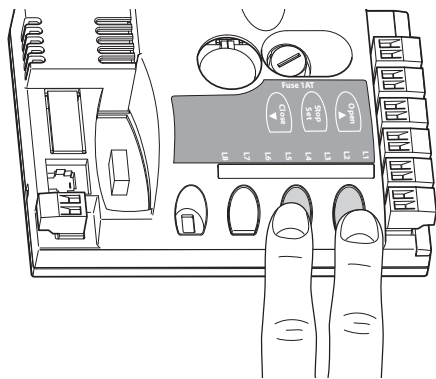
TABLEAU 12

01. Presser et maintenir enfoncée la touche « Set » pendant environ 3 s ;	 3 s
02. Relâcher la touche quand la led « L1 » commence à clignoter ;	 L1 
03. Presser la touche « ▲ » ou « ▼ » pour se déplacer de la led en train de clignoter à la led L8 (led d'entrée « Liste anomalies ») ;	 ou  L8
04. Presser et maintenir enfoncée la touche « Set » jusqu'à la fin du point 06 ;	
05. Attendre environ 3 s jusqu'à ce que s'allument les leds correspondant aux manœuvres qui ont eu des anomalies. La led L1 indique le résultat de la manœuvre la plus récente, la led L8 indique le résultat de la huitième manœuvre ; Si une led est allumée, cela signifie que durant la manœuvre des anomalies se sont vérifiées, si elle est éteinte cela signifie que la manœuvre a été exécutée correctement.	 3 s
06. Presser les touches « ▲ » et « ▼ » pour sélectionner la manœuvre désirée : La led correspondante émet un nombre de clignotements égal à ceux qui sont exécutés normalement par le clignotant après une anomalie (voir Tableau 15) ;	 et 
07. Relâcher la touche « Set ».	

8.3 - Ajouter ou enlever des dispositifs

À tout moment, il est possible d'ajouter de nouveaux dispositifs connectés à l'entrée Bluebus et Stop ou d'en éliminer d'autres déjà présents. Pour cela, procéder de la façon suivante :

01. Presser et maintenir enfoncées les touches « ▲ » et Set.



02. (au bout d'environ 3 secondes) Relâcher les touches quand les leds « L1 » et « L2 » commencent à clignoter très rapidement.

03. Attendre quelques secondes, jusqu'à ce que la logique de commande termine la phase de reconnaissance des dispositifs connectés ;

04. À la fin de cette phase, la led STOP reste allumée tandis que les leds L1 et L2 s'éteignent (éventuellement les leds L3 et L4 commencent à clignoter).

Après avoir exécuté cette procédure, il faut refaire d'essai de l'automatisation comme indiqué dans le chapitre 5.1.

8.3.1 - Entrée Bluebus

Le système Bluebus permet d'effectuer les connexions des dispositifs compatibles avec seulement deux conducteurs sur lesquels transitent aussi bien l'alimentation électrique que les signaux de communication. Tous les dispositifs sont connectés en mode parallèle sur les deux mêmes conducteurs de Bluebus et sans avoir besoin de respecter aucune polarité. Chaque dispositif est reconnu individuellement car durant l'installation une adresse univoque lui est attribuée. On peut connecter au système Bluebus des photocellules, des dispositifs de sécurité, des dispositifs de commande comme les claviers et les lecteurs de cartes à transpondeur, des voyants de signalisation, etc. La logique de commande, durant la phase de reconnaissance, reconnaît individuellement tous les dispositifs connectés et est aussi en mesure de détecter de manière extrêmement sûre les éventuelles anomalies. En effet, à chaque fois qu'un dispositif connecté au Bluebus est ajouté ou enlevé, il faut effectuer la phase de reconnaissance comme décrit au paragraphe 4.4.

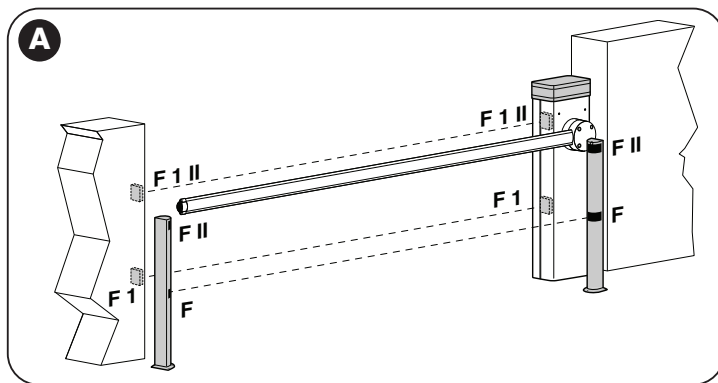
8.3.2 - Photocellules

Le système Bluebus permet à la logique de commande de reconnaître les photocellules en réglant l'adressage des cavaliers (voir **Tableau 13**) et permet d'attribuer la valeur correcte à la fonction de détection des obstacles. L'opération d'adressage doit être faite aussi bien sur TX que sur RX, en plaçant les cavaliers de la même manière et en vérifiant qu'il n'y a pas d'autres paires de photocellules ayant la même adresse.

Les photocellules peuvent être installées comme indiqué **fig. A**. **Important** – Après l'installation ou le retrait de photocellules il faut effectuer la procédure de reconnaissance des dispositifs, comme décrit dans le paragraphe 4.4.

TABLEAU 13 - ADRESSES DES PHOTOCELLES

Photocellule	Cavaliers
PHOTO Photocellule h = 50 avec intervention en fermeture	
PHOTO II Photocellule h = 100 avec intervention en fermeture	
PHOTO 1 Photocellule h = 50 avec intervention en fermeture	
PHOTO 1 II (*) Photocellule h = 100 avec intervention en fermeture	
PHOTO 2 Photocellule avec intervention en ouverture (inversion en fermeture)	
PHOTO 2 II Photocellule avec intervention en ouverture (inversion en fermeture)	
PHOTO 3 Photocellule unique avec intervention aussi bien en ouverture qu'en fermeture	



La photocellule TX ou RX peut être installée à l'intérieur du coffret de la barrière à l'endroit prévu (**fig. 47**).

Pour installer la photocellule procéder de la manière suivante :

01. Retirez la carte de la photocellule de son boîtier, en insérant un tournevis (**fig. 43-a**). **ATTENTION!** - Ne pas endommager les composants électriques internes ;

02. Ouvrir le boîtier prévu pour les photocellules dans la boîte d'accessoires (**fig. 43-b**) ;

03. Encastrez la carte sur le fond du boîtier (**fig. 43-c**) ;

04. Percer le caoutchouc prévu pour le passage du câble électrique (**fig. 43-d**) ;

05. Faire passer le cordon d'alimentation et le brancher sur le bornier de la photocellule (**fig. 43-e**) ;

06. Fermer le fond de le boîtier avec le couvercle, en ayant pris soin de bloquer le caoutchouc dans son siège (**fig. 43-f**) ;

07. Accrocher le boîtier sur l'optique présente dans le coffret en le faisant glisser du haut vers le bas (**fig. 43-g**).

8.3.3 - Sélecteur numérique MOTB et lecteur de proximité pour cartes à transpondeur MOMB

Le système Bluebus permet de connecter jusqu'à 4 sélecteurs numériques MOTB ou 4 lecteurs de cartes à transpondeur MOMB.

Avec MOTB il est possible de commander l'automatisation en tapant sur le clavier l'une des combinaisons numériques mémorisées

Avec MOMB il est possible de commander l'automatisation simplement en approchant du capteur la carte à transpondeur mémorisée

Ces dispositifs sont munis d'un code univoque qui est reconnu et mémorisé par la logique de commande durant la phase de reconnaissance de tous les dispositifs connectés (voir paragraphe 4.4).

De cette manière, on évite toute tentative frauduleuse de remplacement d'un dispositif et aucun étranger ne pourra commander l'automatisation. Pour plus d'informations, consulter le guide technique de MOTB et MOMB.

8.3.4 - Entrée STOP

La fonction de l'entrée STOP est de provoquer l'arrêt immédiat de la manœuvre en cours suivi d'une brève inversion. On peut connecter à cette entrée des dispositifs avec sortie à contact normalement ouvert « NO », normalement fermé « NF », OPTO SENSOR ou des dispositifs avec sortie à résistance constante 8,2 K Ω (bords sensibles). La logique de commande, durant la phase de reconnaissance, reconnaît le type de dispositif connecté et provoque un STOP quand une variation quelconque se vérifie par rapport à l'état appris. En adoptant certaines solutions, on peut connecter à l'entrée STOP plusieurs dispositifs, même s'ils sont de différents types :

- On peut connecter plusieurs dispositifs NO en parallèle entre eux, sans limites de quantité ;
- On peut connecter plusieurs dispositifs NF en série entre eux, sans limites de quantité ;
- On peut connecter en parallèle deux dispositifs avec sortie à résistance constante 8,2 K Ω ; s'il y a plus de 2 dispositifs, ils doivent tous être connectés « en cascade » avec une seule résistance terminale de 8,2 K Ω ;
- On peut avoir aussi une combinaison de type NO et NF, en mettant les 2 contacts en parallèle. Dans ce cas, il faut mettre en série au contact NF une résistance de 8,2 K Ω ; cela permet d'obtenir aussi la combinaison de 3 dispositifs : NO, NF et 8,2 K Ω .

Attention – Si l'entrée STOP est utilisée pour connecter des dispositifs avec des fonctions de sécurité, ces derniers doivent être des dispositifs avec sortie à résistance constante 8,2 K Ω ou des dispositifs optiques OPTO SENSOR, qui garantissent un niveau adéquat de sécurité aux pannes.

Pour la connexion d'un dispositif optique type OPTO SENSOR exécuter les connexions comme indiqué **fig. 44** : le courant maximum fourni sur la ligne 12 Vcc est de 40 mA.

8.4 - Diagnostic

Certains dispositifs sont prévus pour émettre des signalisations avec lesquelles il est possible de reconnaître l'état de fonctionnement ou les éventuelles anomalies.

8.4.1 - Signalisations de la logique de commande

Les leds des bornes et des touches présentes sur la logique de commande (**fig. 45**) émettent des signalisations particulières tant pour signaler le fonctionnement normal que les éventuelles anomalies. Les **Tableaux 14** et **15** décrivent la cause et la solution pour chaque type de signalisation.

TABLEAU 14 - Leds des bornes présentes sur la logique de commande

Led Bluebus	Cause	Solution
Éteinte	Anomalie	Vérifier si l'alimentation est présente ; vérifier si les fusibles sont intervenus ; Si c'est le cas, vérifier la cause de la panne et les remplacer par d'autres de même valeur.
Allumée	Anomalie grave	Il y a une anomalie grave ; essayer d'éteindre la logique de commande pendant quelques secondes ; si l'état persiste, il y a une panne et il faut remplacer la carte électronique.
1 clignotement par seconde	Tout est OK	Fonctionnement normal de la logique de commande
2 clignotements rapides	Une variation de l'état des entrées s'est produite	C'est normal quand il y a un changement de l'une des entrées : PP, STOP, OPEN, CLOSE, intervention des photocellules ou quand on utilise l'émetteur radio.
Série de clignotements séparés par une pause	Divers	C'est la même signalisation que celle du clignotant d'1 seconde, (voir Tableau 15).
Led STOP	Cause	Solution
Éteinte	Intervention de l'entrée STOP	Vérifier les dispositifs connectés à l'entrée STOP.
Allumée	Tout est OK	Entrée STOP active
Led PP	Cause	Solution
Éteinte	Tout est OK	Entrée PP non active
Allumée	Intervention de l'entrée PP	C'est normal si le dispositif connecté à l'entrée PP est effectivement actif.
Led OPEN	Cause	Solution
Éteinte	Tout est OK	Entrée OPEN non active
Allumée	Intervention de l'entrée OPEN	C'est normal si le dispositif connecté à l'entrée OPEN est effectivement actif.
Led CLOSE	Cause	Solution
Éteinte	Tout est OK	Entrée CLOSE non active
Allumée	Intervention de l'entrée CLOSE	C'est normal si le dispositif connecté à l'entrée CLOSE est effectivement actif.

TABLEAU 15 - Leds des touches présentes sur la logique de commande

Led 1	Description
Éteinte	Durant le fonctionnement normal elle indique que la fonction « fermeture automatique » n'est pas active.
Allumée	Durant le fonctionnement normal, elle indique que la fonction de « fermeture automatique » est active.
Clignote	<ul style="list-style-type: none"> • Programmation des fonctions en cours. • Si elle clignote en même temps que L2 cela signifie qu'il faut effectuer la reconnaissance des dispositifs (voir paragraphe 4.4).
Clignotement rapide	Après le démarrage de la logique de commande, elle indique une erreur de mémoire concernant les <u>dispositifs connectés</u> . Simultanément, la led « Bluebus » émet une signalisation de diagnostic : 5 clignotements - pause d'1 seconde - 1 clignotement. Dans ce cas il faut effectuer la phase de reconnaissance des dispositifs connectés (voir paragraphe 4.4).
Led 2	Description
Éteinte	Durant le fonctionnement normal, elle indique que la fonction « Refermeture après passage devant photocellule » n'est pas active.
Allumée	Durant le fonctionnement normal elle indique que la fonction « Refermeture après passage devant la photocellule » est active.
Clignote	<ul style="list-style-type: none"> • Programmation des fonctions en cours. • Si elle clignote en même temps que L1 cela signifie qu'il faut effectuer la reconnaissance des dispositifs (voir paragraphe 4.4).
Clignotement rapide	Après le démarrage de la logique de commande, elle indique une erreur de mémoire concernant les <u>distances</u> . Simultanément, la led « Bluebus » émet une signalisation de diagnostic : 5 clignotements - pause d'1 seconde - 1 clignotement. Dans ce cas il faut effectuer la phase de reconnaissance des positions d'ouverture et fermeture (voir paragraphe 4.5).
Led 3	Description
Éteinte	Durant le fonctionnement normal, elle indique que la fonction « Ferme toujours » n'est pas active.
Allumée	Durant le fonctionnement normal, elle indique que la fonction « Ferme toujours » est active.
Clignote	<ul style="list-style-type: none"> • Programmation des fonctions en cours. • Si elle clignote en même temps que L4 cela signifie qu'il faut effectuer la reconnaissance des positions d'ouverture et de fermeture de la lisse (voir paragraphe 4.5).
Clignotement rapide	Après le démarrage de la logique de commande, elle indique une erreur de mémoire concernant les <u>paramètres et configurations</u> . Simultanément, la led « Bluebus » émet une signalisation de diagnostic : 5 clignotements - pause d'1 seconde - 1 clignotement. Dans ce cas, il faut effacer la mémoire (voir paragraphe 8.1), la reconnaissance des dispositifs connectés (voir paragraphe 4.4) et la reconnaissance des positions d'ouverture et de fermeture (voir paragraphe 4.5).
Led 4	Description
Éteinte	Durant le fonctionnement normal, elle indique que la fonction « Stand-by » n'est pas active.
Allumée	Durant le fonctionnement normal, elle indique que la fonction « Stand-by » est active.
Clignote	<ul style="list-style-type: none"> • Programmation des fonctions en cours. • Si elle clignote en même temps que L3 cela signifie qu'il faut effectuer la reconnaissance des positions d'ouverture et de fermeture de la lisse (voir paragraphe 4.5).
Led 5	Description
Éteinte	Durant le fonctionnement normal, elle indique que la fonction « Ralentissement court » n'est pas active.
Allumée	Durant le fonctionnement normal, elle indique que la fonction « Ralentissement long » est active.
Clignote	Programmation des fonctions en cours.
Led 6	Description
Éteinte	Durant le fonctionnement normal, elle indique que la fonction « Préclignotement » n'est pas active.
Allumée	Durant le fonctionnement normal, elle indique que la fonction « Préclignotement » est active.
Clignote	Programmation des fonctions en cours.

Led 7	Description
Éteinte	Durant le fonctionnement normal, elle indique que la fonction « Sensibilité ampèremétrique » n'est pas active.
Allumée	Durant le fonctionnement normal, elle indique que la fonction « Sensibilité ampèremétrique » est active.
Clignote	Programmation des fonctions en cours.
Led 8	Description
Éteinte	Durant le fonctionnement normal, elle indique que la fermeture de la lisse est programmée à gauche.
Allumée	Durant le fonctionnement normal, elle indique que la fermeture de la lisse est programmée à droite.
Clignote	Programmation des fonctions en cours.

8.4.2 - Signalisations du clignotant

Si un clignotant (ou si un clignoteur à led XBA7, accessoire optionnel) est connecté à la sortie FLASH présente sur la logique, durant l'exécution d'une manœuvre, il émet un clignotement toutes les secondes. Si des anomalies se vérifient, le clignotant émet des clignotements plus brefs ; ces clignotements

sont répétés deux fois séparés par une pause d'une seconde. Les mêmes signalisations sont émises également par l'éclairage automatique et par la led « Bluebus ». Le **Tableau 16** décrit la cause et la solution pour chaque type de signalisation.

TABLEAU 16

Signalisation	Cause	Solution
1 clignotement pause de 1 seconde 1 clignotement	Erreur sur le système Bluebus	La vérification des dispositifs connectés au système Bluebus, qui est effectuée au début de la manœuvre ne correspond pas aux dispositifs mémorisés durant la phase de reconnaissance. Certains dispositifs pourraient être en panne, il faut vérifier et remplacer. Si des modifications ont été faites, il faut refaire la procédure de reconnaissance des dispositifs (voir paragraphe 4.5).
2 clignotements pause de 1 seconde 2 clignotements	Intervention d'une photocellule	Au début de la manœuvre une ou plusieurs photocellules nient l'autorisation à la manœuvre, vérifier si elles sont occultées par un obstacle.
3 clignotements pause de 1 seconde 3 clignotements	Intervention du limiteur de la « Force moteur »	Durant le mouvement, la lisse a subi un frottement plus important ; en vérifier la cause.
4 clignotements pause de 1 seconde 4 clignotements	Intervention de l'entrée STOP	Au début de la manœuvre ou durant le mouvement, il y a eu une intervention de l'entrée de STOP ; en vérifier la cause.
5 clignotements pause de 1 seconde 5 clignotements	Erreur dans les paramètres internes de la logique de commande	Attendre au moins 30 secondes puis essayer de redonner une commande ; si l'état persiste, il pourrait y avoir une panne grave et il faut remplacer la carte électronique.
6 clignotements pause de 1 seconde 6 clignotements	La limite maximum du nombre de manœuvres à l'heure a été dépassée.	Attendre quelques minutes de manière que le limiteur de manœuvres redescende sous la limite maximum.
7 clignotements pause de 1 seconde 7 clignotements	Erreur dans les circuits électriques internes	Déconnecter tous les circuits d'alimentation pendant quelques secondes puis tenter de renvoyer une commande ; si l'état persiste, il pourrait y avoir une panne grave sur la carte électronique ou sur les connexions du moteur. Effectuer les contrôles et procéder aux éventuels remplacements.
8 clignotements pause de 1 seconde 8 clignotements	–	Réservé au service technique Nice
9 clignotements pause de 1 seconde 9 clignotements	Blocage de l'automatisme	Envoyer la commande « Débrayage automatisme » ou commander la manœuvre avec « Pas à pas Haute priorité ».

MISE AU REBUT DU PRODUIT

Ce produit est partie intégrante de l'automatisme et doit donc être mis au rebut avec ce dernier.

Comme pour l'installation, à la fin de la durée de vie de ce produit, les opérations de démantèlement doivent être effectuées par du personnel qualifié.

Ce produit est constitué de différents types de matériaux : certains peuvent être recyclés, d'autres doivent être mis au rebut. Informez-vous sur les systèmes de recyclage ou de mise au rebut prévus par les règlements, en vigueur dans votre pays, pour cette catégorie de produit.

Attention ! – certains composants du produit peuvent contenir des substances polluantes ou dangereuses qui pourraient avoir des effets nuisibles sur l'environnement et sur la santé des personnes s'ils étaient jetés dans la nature.

Comme l'indique le symbole ci-contre, il est interdit de jeter ce produit avec les ordures ménagères. Par conséquent, utiliser la méthode de la « collecte sélective » pour la mise au rebut des composants conformément aux prescriptions des normes en vigueur dans le pays d'utilisation ou restituer le produit au vendeur lors de l'achat d'un nouveau produit équivalent.



Attention ! – les règlements locaux en vigueur peuvent appliquer de lourdes sanctions en cas d'élimination illicite de ce produit.

CARACTÉRISTIQUES TECHNIQUES DU PRODUIT

AVERTISSEMENTS : • Toutes les caractéristiques techniques indiquées se réfèrent à une température ambiante de 20 °C (± 5 °C). • Nice S.p.a. se réserve le droit d'apporter des modifications au produit à tout moment si elle le jugera nécessaire, en garantissant dans tous les cas les mêmes fonctions et le même type d'utilisation prévu.

Typologie	Barrière levante électromécanique pour usage résidentiel. Contrôle l'ouverture et la fermeture d'un passage de maximum 4 mètres de largeur. Elle est complétée par une logique électronique de commande
Couple maximum au démarrage	100 Nm
Couple nominal	25 Nm
Fréquence maximum des cycles de fonctionnement au couple nominal*	100 (80 avec accessoire XBA4) cycles/heure
Temps maximum de fonctionnement continu au couple nominal **	10 (8 avec accessoire XBA4) minutes
Temps d'ouverture	≥ 4 s (>5s avec accessoire XBA4)
Durabilité	Estimée entre 80 000 cycles et 500 000 cycles de manœuvres, suivant les conditions indiquées dans le Tableau 2
Alimentation de crête	230 Vac (50/60Hz)
Puissance de crête absorbée au démarrage	300 W
Puissance maximum au couple nominal	200 W
Classe d'isolation	I
Alimentation de secours	Oui (avec accessoire PS124)
Éclairage automatique	Avec accessoire clignoteur à led XBA7
Sortie clignotant	Pour 1 clignotant LUCYB, MLB ou MLBT (lampe 12 V - 21 W)
Sortie Bluebus	Une sortie avec charge maximum de 12 unités Bluebus
Entrée STOP	Pour contacts normalement fermés ; normalement ouverts ou à résistance constante 8,2Ω; en reconnaissance automatique (une variation, par rapport à l'état mémorisé provoque la commande « STOP »).
Entrée PP	Pour contacts normalement ouverts (la fermeture du contact provoque la commande Pas à pas)
Entrée OUVERTURE	Pour contacts normalement ouverts (la fermeture du contact provoque la commande Ouverture)
Entrée FERMETURE	Pour contacts normalement ouverts (la fermeture du contact provoque la commande Fermeture)
Entrée ANTENNE radio	52 Ω pour câble type RG58 ou similaires
Connecteur radio	Connecteur SM pour récepteurs SMXI, SMXIS ou OXI, OXIT et OXIFM.
Fonctions programmables	8 fonctions de type ON-OFF et 8 fonctions réglables (voir Tableaux 6 et 7)
Fonctions en reconnaissance	Reconnaissance automatique des dispositifs connectés à la sortie Bluebus Reconnaissance automatique du type automatique de dispositif de « STOP » (contact NO, NF ou à résistance constante 8,2Ω). Reconnaissance automatique des positions d'ouverture et de fermeture de la lisse et calcul des points de ralentissement et ouverture partielle.
Température de fonctionnement	de -20° à +50 °C
Utilisation dans une atmosphère particulièrement acide ou saline ou bien potentiellement explosive	Non
Indice de protection	IP 44
Dimensions	1146 x 330 h 179,5; lisse : minimum 2 m - maximum 4 m
Poids	35 Kg

Note:

(*) À 50 °C, la fréquence maximum de fonctionnement est 40 cycles/heure

(**) À 50 °C, le temps maximum de fonctionnement continu est 5 minutes

ANNEXE I

À utiliser uniquement en cas d'installations en conformité avec le chapitre 1 et en particulier avec le paragraphe 1.3.1
À détacher, remplir le cadre N°1 et à remettre au propriétaire de l'automatisation avec le manuel d'utilisation et le plan de maintenance

Déclaration CE de conformité

Déclaration conforme aux Directives : 2004/108/CE (CEM) ; 2006/42/CE (MD) Annexe II, partie A;
89/106/CEE (CPD) procédure selon l'annexe III, ii, éventualité 2 (Sistema 3)

Cadre N° 1

L'installation du produit : Barrière levante S-BAR matricule N° (voir étiquette) :

Avec lisse : XBA4 et les accessoires suivants :

a été effectuée par :

Entreprise : Adresse :

Prénom et nom de l'installateur responsable :

L'installateur déclare avoir respecté scrupuleusement tout ce qui est prévu dans le guide technique joint au produit :

Date Signature :

Lieu d'installation du produit : Adresse :

Attention ! – Cette déclaration de conformité n'a aucune valeur si tous les champs de ce cadre n'ont pas été remplis.

Note - Le contenu de cette déclaration correspond à ce qui a été déclaré dans le document officiel déposé au siège social de Nice S.p.A. et, en particulier, à la dernière mise à jour disponible avant l'impression de ce manuel. Le présent texte a été réadapté pour raisons d'édition.
Copie de la déclaration originale peut être demandée à Nice S.p.a. (TV) I

Numéro : 407/S-BAR

Révision : 0

Langue : FR

Nom du fabricant :

NICE s.p.a.

Adresse :

Via Pezza Alta 13, Z.I. Rustignè, 31046 Oderzo (TV) Italie

Personne autorisée à établir

la documentation technique :

M. Oscar Marchetto

Type :

Barrière levante électromécanique

Modèle :

S-BAR

Accessoires :

XBA7, XBA4, XBA13, XBA19

Le soussigné Luigi Paro en qualité d'Administrateur délégué, déclare sous son entière responsabilité que le produit sus-indiqué est conforme aux dispositions prescrites par les directives suivantes :

- DIRECTIVE 2004/108/CE du PARLEMENT EUROPÉEN ET DU CONSEIL du 15 décembre 2004 relative au rapprochement des législations des États membres concernant la compatibilité électromagnétique et abrogeant la Directive 89/336/CEE, selon les normes harmonisées suivantes : EN 61000-6-2:2005, EN 61000-6-3:2007
- Directive 2006/42/CE du PARLEMENT EUROPÉEN ET DU CONSEIL du 17 mai 2006 relative aux machines et modifiant la Directive 95/16/CE (refonte)
Si la machine est mise en service dans un pays européen avec une langue officielle différente utilisée dans la présente déclaration, l'importateur a l'obligation d'associer à la présente déclaration la traduction correspondante.
- Directive 89/106/CEE du Conseil du 21 Décembre 1988 relative à l'harmonisation des dispositions législatives, réglementaires et administratives des États membres concernant les produits de construction, selon les normes harmonisées suivantes : EN 13241-1:2003

Exigences essentielles pour le marquage CE pour la Directive 89/106/CEE

Caractéristique	Organisme certificateur	Document
Dégagement de substances dangereuses	CERT(CPD n°1600)	prot. n° 246-03/AC/lz
Résistance à la charge du vent	CERT(CPD n°1600)	1157/08
Ouverture sûre pour portes à mouvement vertical	CERT(CPD n°1600)	1159/08
Résistance mécanique et stabilité	- - -	167TCF08 SP S14
Forces de manoeuvre pour fermetures motorisées	CERT(CPD n°1600)	1158/08

(*) CERT de Treviso Tecnologia a Lancenigo di Villorba (TV)

En outre, le produit s'avère conforme aux normes suivantes :
EN 60335-1:2002 + A1:2004 + A11:2004 + A12:2006 + A2:2006 + A13:2008

Le produit s'avère conforme, limitativement aux parties applicables, aux normes suivantes :
EN 13241-1:2003, EN 12445:2002, EN 12453:2002, EN 12978:2003, EN 60335-2-103:2003

Fait à Oderzo, le 30 juin 2011

Ingénieur Luigi Paro (Administrateur délégué)



Guide de l'utilisateur

(à remettre à l'utilisateur final de S-BAR)

Avant d'utiliser pour la première fois l'automatisme, faites-vous expliquer par l'installateur l'origine des risques résiduels et consacrez quelques minutes à la lecture de ce guide. Conservez le guide pour pouvoir le consulter dans le futur, en cas de doute, et remettez-le, le cas échéant, au nouveau propriétaire de l'automatisme ;

ATTENTION ! – Votre automatisme est un équipement qui exécute fidèlement vos commandes ; une utilisation inconsciente et incorrecte peut provoquer des situations de danger :

- ne commandez pas le mouvement de l'automatisme si des personnes, des animaux ou des objets se trouvent dans son rayon d'action.
- Il est absolument interdit de toucher des parties de l'automatisme quand la lisse est en mouvement !
- Le passage n'est autorisé que lorsque la lisse est complètement ouverte et à l'arrêt !

Avertissements

1 - Enfants : une installation d'automatisation garantit un degré de sécurité élevé en empêchant avec ses systèmes de détection le mouvement en présence de personnes ou d'objets et en garantissant une activation toujours prévisible et sûre. Il est prudent toutefois d'éviter de laisser jouer les enfants à proximité de l'automatisme et pour éviter les activations involontaires, il ne faut pas laisser les émetteurs à leur portée : ce n'est pas un jeu !

2 - Le produit n'est pas destiné à être utilisé par des personnes (enfants compris) aux capacités physiques, sensorielles ou mentales réduites, ou manquant d'expérience ou de connaissances, à moins que celles-ci aient pu bénéficier, par l'intermédiaire d'une personne responsable de leur sécurité, d'une surveillance ou d'instructions sur l'utilisation du produit.

3 - Anomalies : si vous notez une anomalie quelconque dans le fonctionnement de l'automatisme, coupez l'alimentation électrique de l'installation et procédez au débrayage manuel. Ne tentez jamais de le réparer vous-même mais demandez l'intervention de votre installateur de confiance : dans l'intervalle, l'installation peut fonctionner comme un système non automatisé, après avoir débrayé l'opérateur suivant les indications données plus loin. **En cas de ruptures ou en l'absence d'alimentation**, en attendant l'intervention de l'installateur, ou le retour du courant si l'installation est dépourvue de batterie tampon, l'automatisme peut être actionné comme n'importe quel autre système non automatisé. Il suffit d'actionner le débrayage manuel de l'opérateur (voir point 9 – Débrayage et blocage manuel de l'opérateur) et de bouger manuellement la lisse dans le sens désiré.

4 - Commande avec dispositifs de sécurité hors service : si les dispositifs de sécurité présents dans la barrière ne devaient pas fonctionner correctement, il est possible de commander quand même la barrière :

- actionner la commande de la barrière (avec l'émetteur ou avec le sélecteur à clé, etc.) ; Si tout est en ordre, la lisse s'ouvrira normalement, autrement : le clignotant émet quelques clignotements mais la manœuvre ne démarre pas (le nombre de clignotements dépend du motif pour lequel la manœuvre ne démarre pas).
- Dans ce cas, dans les trois secondes qui suivent, il faut actionner de nouveau la commande et maintenir l'action sur la commande.
- Au bout d'environ 2 s, le mouvement de la barrière commencera en mode « commande par action maintenue », c'est-à-dire que tant que la commande est maintenue, la lisse continue sa manœuvre, **DÈS QUE LA COMMANDE EST RELÂCHÉE, LA LISSE S'ARRÊTE.**

Avec les dispositifs de sécurité hors service, il faut faire réparer au plus tôt l'automatisme.

5 - Même si vous estimez en être capable, ne modifiez pas l'installation et les paramètres de programmation et de réglage de l'automatisme : la responsabilité en incombe à l'installateur.

6 - L'essai de fonctionnement final, les maintenances périodiques et les éventuelles réparations doivent être documentés par la personne qui s'en charge et les documents doivent être conservés par le propriétaire de l'installation. La seule intervention que l'utilisateur peut effectuer et que nous conseillons de faire périodiquement est le nettoyage des verres des photocellules et de l'automatisme. Pour empêcher que quelqu'un puisse actionner la barrière, avant de continuer, n'oubliez pas de débrayer l'automatisme (comme décrit plus loin) et d'utiliser pour le nettoyage uniquement un chiffon légèrement imbibé d'eau.

7 - Mise au rebut : À la fin de la vie de l'automatisme, assurez-vous que le démantèlement est effectué par du personnel qualifié et que les

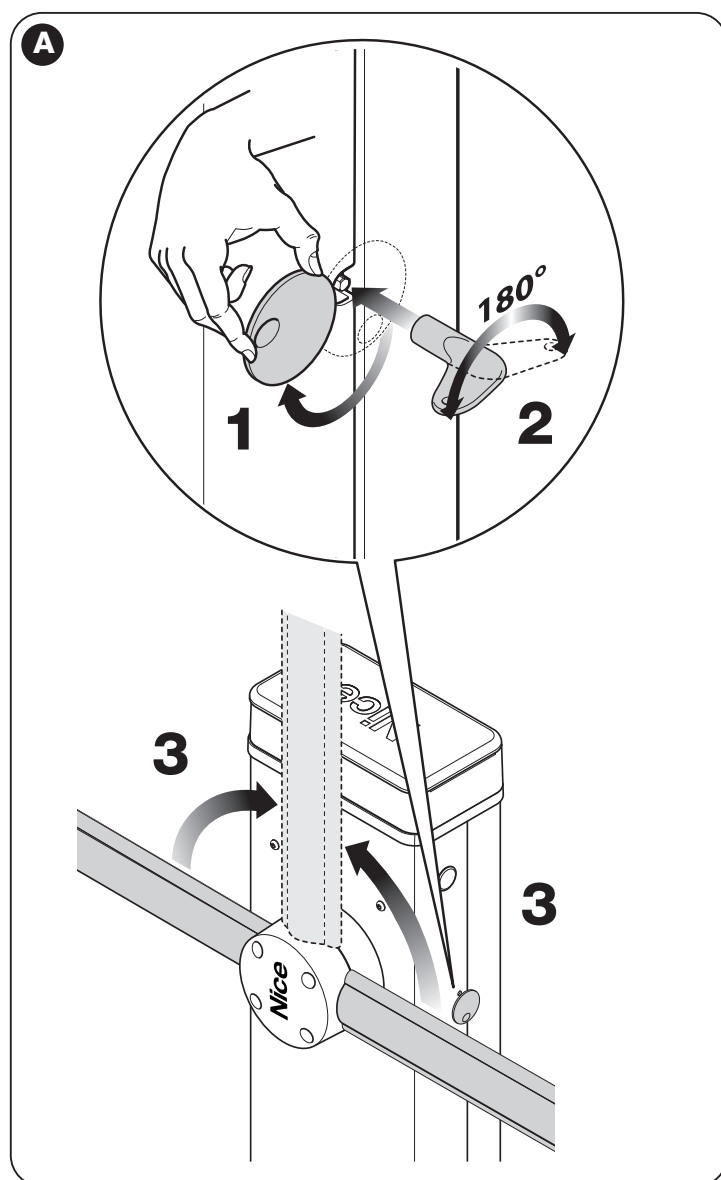
matériaux sont recyclés ou mis au rebut en respectant les normes locales en vigueur.

8 - Débrayage et blocage manuel de l'opérateur : L'opérateur est muni d'un système mécanique qui permet d'ouvrir et de fermer manuellement la lisse. Ces opérations doivent être exécutées dans les cas d'interruption du courant électrique ou d'anomalies de fonctionnement.

IMPORTANT !

- L'opération de déblocage et de blocage de l'opérateur ne doit avoir lieu que lorsque la lisse est arrêtée et en position horizontale.
- Le débrayage manuel peut être effectué des deux côtés de la barrière.

- 01.** Tourner le couvercle de protection de la serrure (fig. A - 1) ;
- 02.** Introduire la clé fournie et tourner la clé de 180° (fig. A - 2) ;
- 03.** Bouger la lisse comme désiré (fig. A - 3) ;
- 04.** Pour bloquer l'opérateur, tourner ultérieurement la clé de 180°.



Plan de maintenance

(à remettre à l'utilisateur final de S-BAR)

REGISTRE DE MAINTENANCE

Important Ce registre de maintenance doit être remis au propriétaire de l'automatisme après l'avoir dûment rempli.

Il faut prendre note dans ce Registre de toutes les activités de maintenance, de réparation et de modification effectuées. Le Registre devra être mis à jour à chaque intervention et conservé avec soin pour être disponible pour d'éventuelles inspections de la part d'organismes autorisés.

Le présent « Registre de maintenance » se réfère à l'automatisme suivant :

mod. S-BAR. - n° de série - installé en date du - lieu d'installation

Le « Registre de maintenance » inclut les documents suivants :

- 1) - Plan de maintenance
- 2) -
- 3) -
- 4) -
- 5) -
- 6) -

Sur la base du document joint « Plan de Maintenance », les opérations de maintenance doivent être effectuées en respectant la fréquence suivante : **tous les 6 mois ou tous les 10 % de la durabilité prévue de cycles de manœuvre**, suivant l'évènement qui se vérifie en premier.

PLAN DE MAINTENANCE

Attention ! - La maintenance de l'installation doit être effectuée par du personnel technique et qualifié, dans le plein respect des normes de sécurité prévues par les lois en vigueur et des consignes de sécurité qui figurent dans le chapitre 1 - « Avertissements et précautions générales pour la sécurité », au début de ce guide.

En général, S-BAR n'a pas besoin d'être soumis à une maintenance particulière ; toutefois, un contrôle régulier dans le temps permet de garantir le fonctionnement régulier de l'installation et l'efficacité des dispositifs de sécurité installés.

Pour la maintenance des dispositifs ajoutés à S-BAR, suivre les dispositions prévues dans les plans de maintenance respectifs.

En règle générale, il est conseillé d'effectuer un contrôle périodique tous les 6 mois ou bien, plus en détail, il est possible de calculer la période de maintenance suivant ces considérations :

- Si S-BAR est réglé pour de hautes vitesses ; avec des niveaux de force élevés ou avec une lisse alourdie par la présence d'accessoires, les contrôles doivent être plus fréquents. En général, pour établir le nombre de cycles pour la maintenance, il faut effectuer une estimation de durabilité suivant le tableau 4 et planifier une intervention au moins tous les 10 % de manœuvres résultantes ; ex. si la durabilité totale est 500 000 (*), la maintenance doit être faite tous les 50 000 cycles.

(*) Recommandation concernant le remplacement du ressort : le système d'équilibrage se base sur l'utilisation d'un ressort. La durée de ce ressort est supérieure à 500 000 cycles mais pour avoir une bonne marge de sécurité il est conseillé de remplacer le ressort avant cette échéance.

Nous précisons qu'en cas de rupture du ressort, S-BAR reste conforme à l'exigence de l'art 4.3.4 de la norme EN 12604:2000.

- Le système d'équilibrage de la lisse doit être vérifié au moins 2 fois par an, de préférence au moment des changements de saison.

À l'échéance prévue pour la maintenance, il faut effectuer les contrôles et les remplacements suivants :

- 1 Vérifier que les consignes de sécurité prévues dans le chapitre 1 ont été rigoureusement respectées.
- 2 Vérifier l'équilibrage correct de la lisse, voir paragraphe 3.8.
- 3 Vérifier le fonctionnement correct du dispositif de débrayage manuel, voir paragraphe 3.6.
- 4 En utilisant l'émetteur ou le sélecteur à clé, effectuer des essais d'ouverture, de fermeture et d'arrêt de la barrière et vérifier que le mouvement de la lisse correspond à ce qui est prévu. Il convient d'effectuer différentes manœuvres pour contrôler le mouvement de la lisse et détecter les éventuels défauts de montage et de réglage ainsi que la présence de points de frottement.
- 5 Vérifier un par un le fonctionnement correct de tous les dispositifs contribuant à la sécurité présents dans l'installation (photocellules, bords sensibles, etc.). Quand un dispositif intervient la led « Bluebus », présente sur la logique de commande, émet 2 clignote-

ments plus rapides confirmant la reconnaissance.

- 6 Vérifier le fonctionnement correct des photocellules en procédant de la façon suivante : selon si une ou deux paires de photocellules sont installées, on a besoin d'un ou de deux parallépipèdes rigides (ex. panneaux de bois) mesurant 70 x 30 x 20 cm. Chaque parallépipède devra avoir trois côtés, un pour chaque dimension, constitués d'un matériau réfléchissant (ex. miroir ou peinture blanche brillante) et trois côtés d'un matériau mat (ex. peints en noir mat). Pour l'essai des photocellules positionnées à 50 cm du sol, le parallépipède doit être posé sur le sol ou soulevé de 50 cm pour l'essai des photocellules positionnées à 1 m du sol.

En cas d'essai d'une paire de photocellules, le corps d'épreuve doit être placé exactement sous le centre de la lisse avec les côtés de 20 cm orientés vers les photocellules puis déplacé le long de toute la longueur de la lisse (fig. 46).

En cas d'essai de deux paires de photocellules, l'essai doit être exécuté individuellement pour chaque paire de photocellules en utilisant 1 corps d'épreuve puis répété en utilisant 2 corps d'épreuve.

Chaque corps d'épreuve doit être placé latéralement par rapport au centre de la lisse, à une distance de 15 cm puis déplacé le long de toute la longueur de la lisse (fig. 47).

Durant ces essais, le corps d'épreuve doit être détecté par les photocellules quelle que soit la position dans laquelle il se trouve.

- 7 Vérifier qu'il n'y a pas d'interférences entre les photocellules et d'autres dispositifs en interrompant avec un cylindre (diamètre 5 cm, longueur 30 cm) l'axe optique qui relie la paire de photocellules (fig. 48) : passer le cylindre d'abord près de la photocellule TX, puis près de la RX et enfin au centre, entre les deux photocellules. Vérifier ensuite que dans tous les cas le dispositif intervient en passant de l'état d'actif à l'état d'alarme et vice versa ; pour finir, vérifier que cela provoque l'action prévue dans la logique (par exemple, l'inversion du mouvement dans la manœuvre de Fermeture).
- 8 **Vérification de la protection contre le risque d'être soulevé :** dans les automatismes avec mouvement vertical, il faut vérifier qu'il n'y a pas de risque d'être soulevé. Cet essai peut être effectué de la façon suivante : suspendre à la moitié de la longueur de la lisse un poids de 20 kg (par exemple, un sac de gravier), commander une manœuvre d'ouverture et vérifier que durant cette manœuvre la lisse ne dépasse pas la hauteur de 50 cm par rapport à sa position de fermeture. Si la lisse dépasse cette hauteur, il faut réduire la force moteur (voir chapitre 6 - Tableau 7).
- 9 Si la protection contre les situations dangereuses provoquées par le mouvement de la lisse a été assurée à travers la limitation de la force d'impact, il faut effectuer la mesure de la force conformément à ce qui est prévu par la norme EN 12445 et éventuellement, si le contrôle de la « force du moteur » est utilisé comme soutien du système pour la réduction de la force d'impact, essayer et trouver le réglage qui donne les meilleurs résultats.

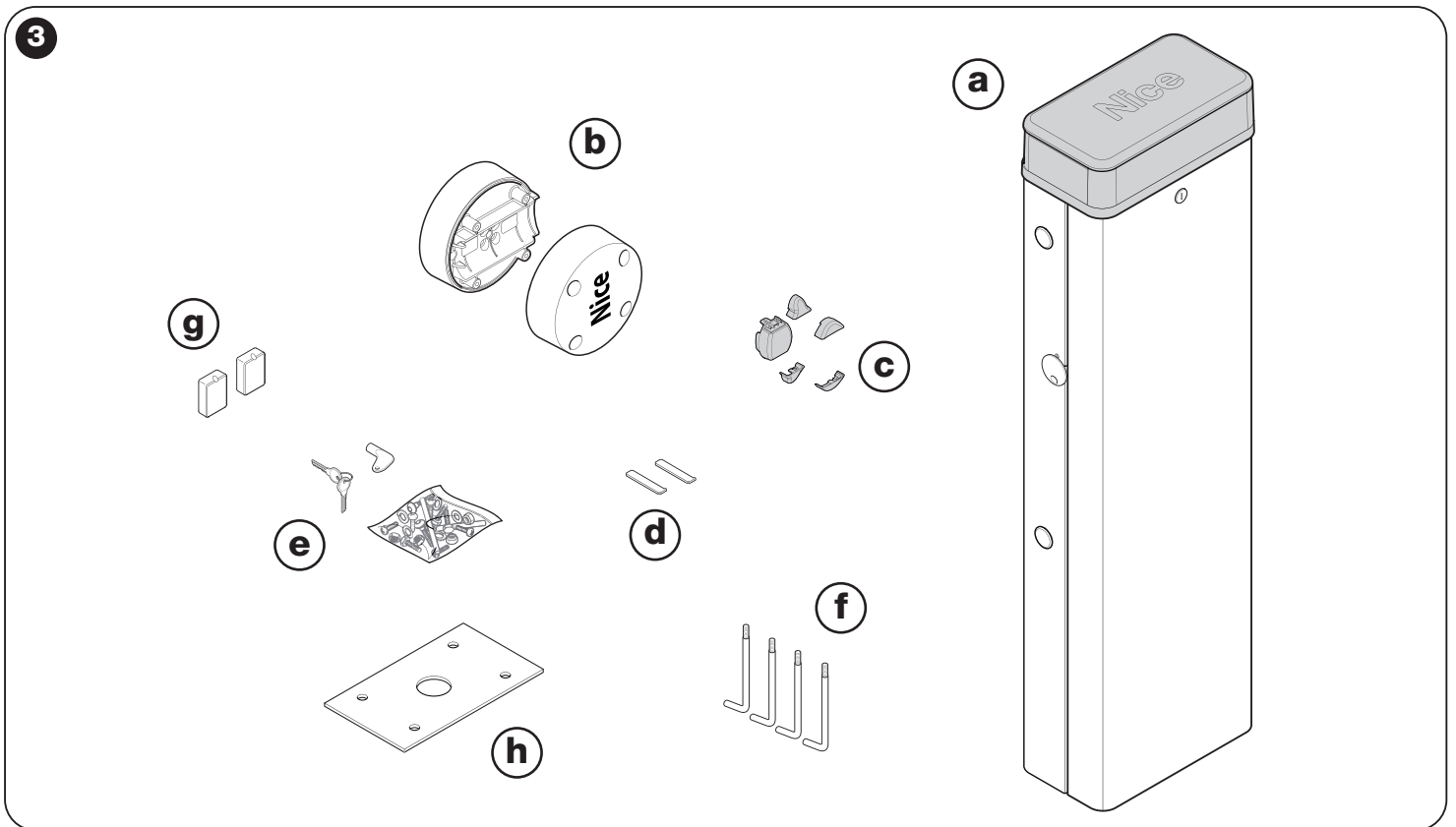
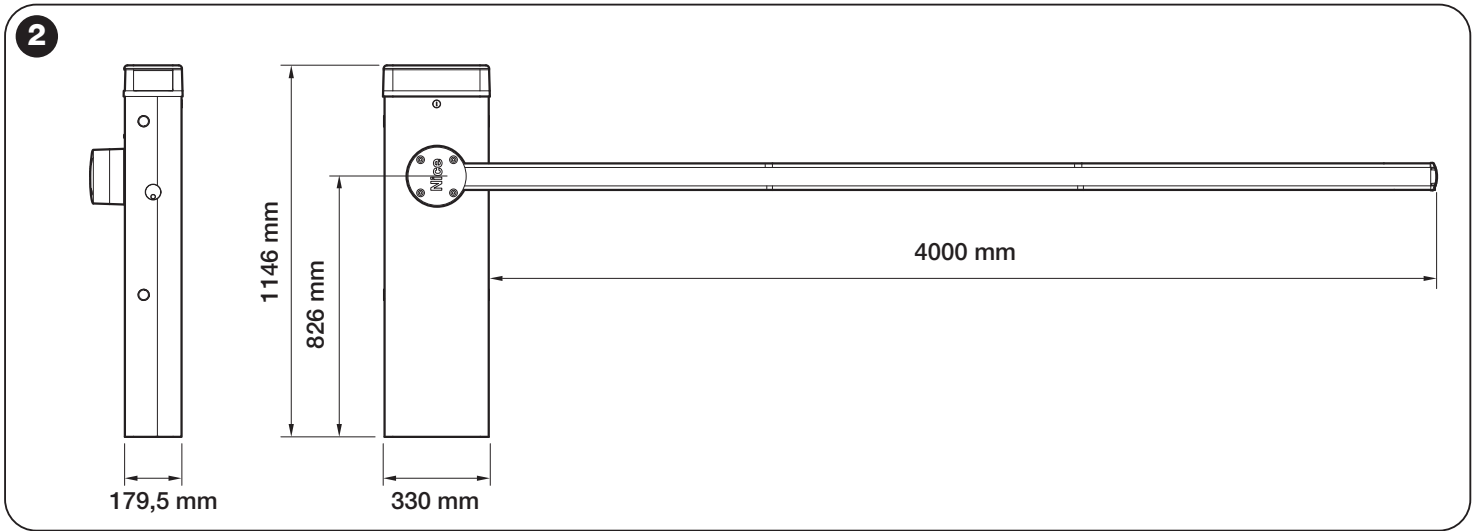
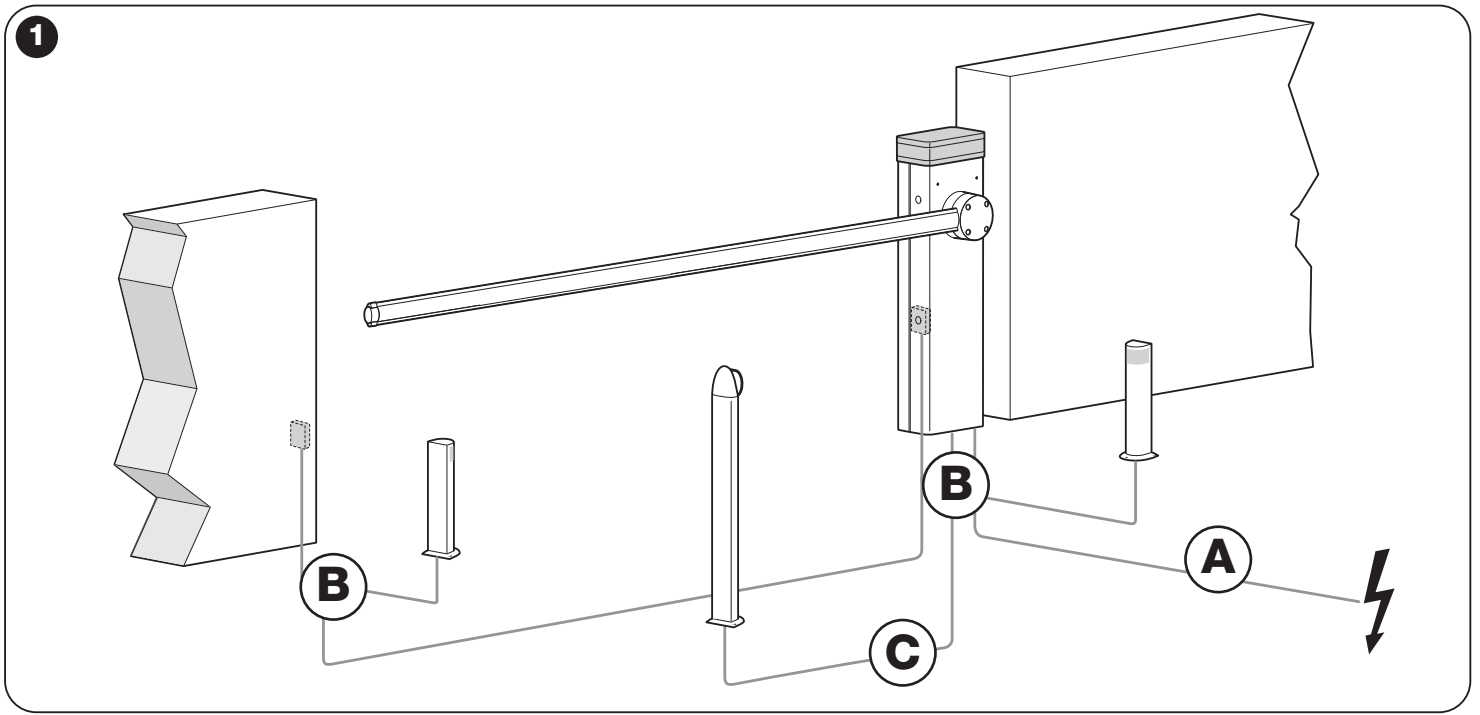
10 Vérification de l'efficacité du système de débrayage : mettre la lisse en position de fermeture et effectuer le débrayage manuel de l'opérateur (voir paragraphe 3.6) en vérifiant que celui-ci se fait sans difficultés. Vérifier que la force manuelle pour bouger la lisse en ouverture n'est pas supérieure à 200 N (environ 20 kg) ; la force est mesurée perpendiculaire à la lisse et à 1 m de l'axe de rotation. Pour finir, vérifier que la clé nécessaire au débrayage manuel est disponible sur l'automatisme.

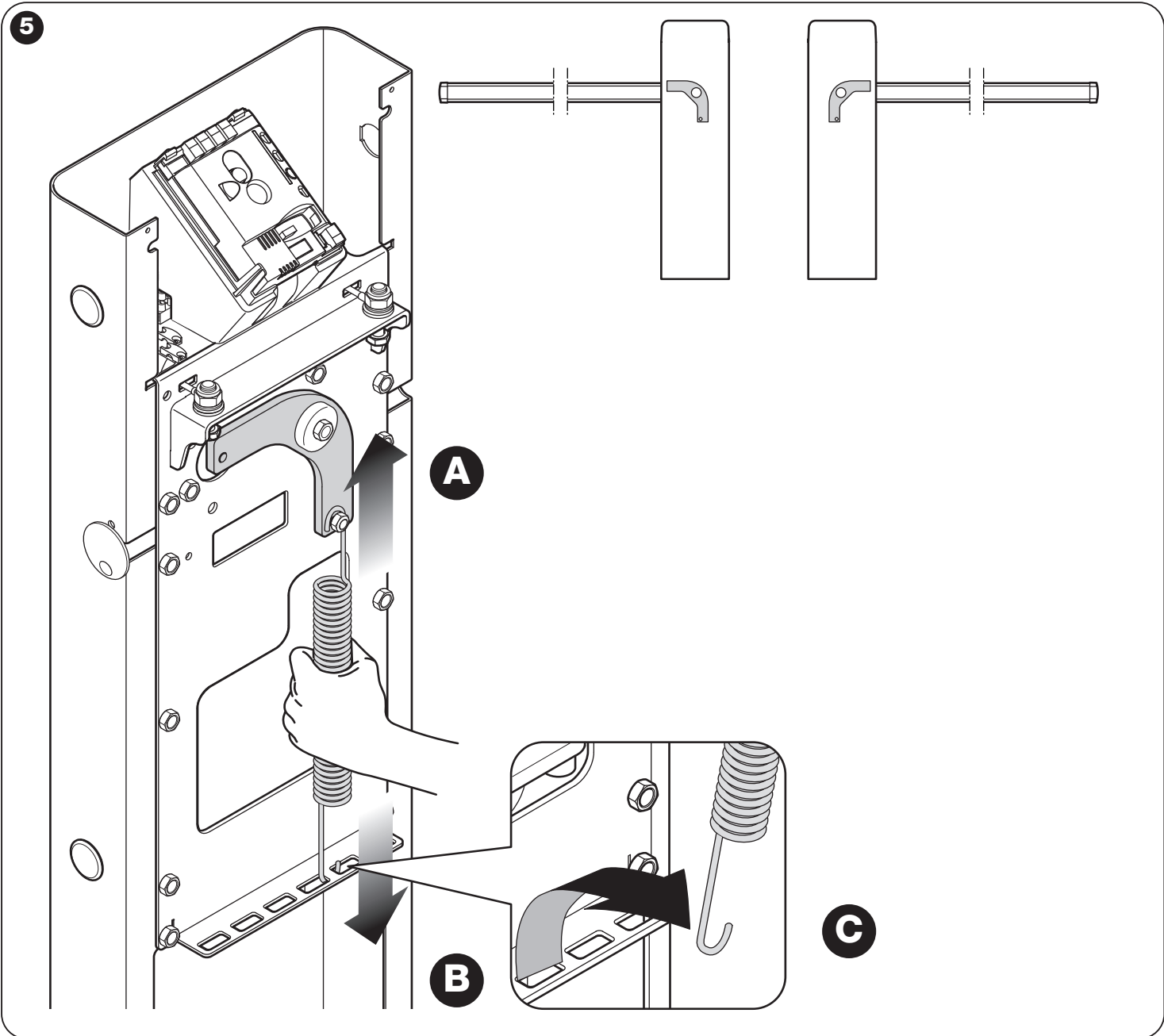
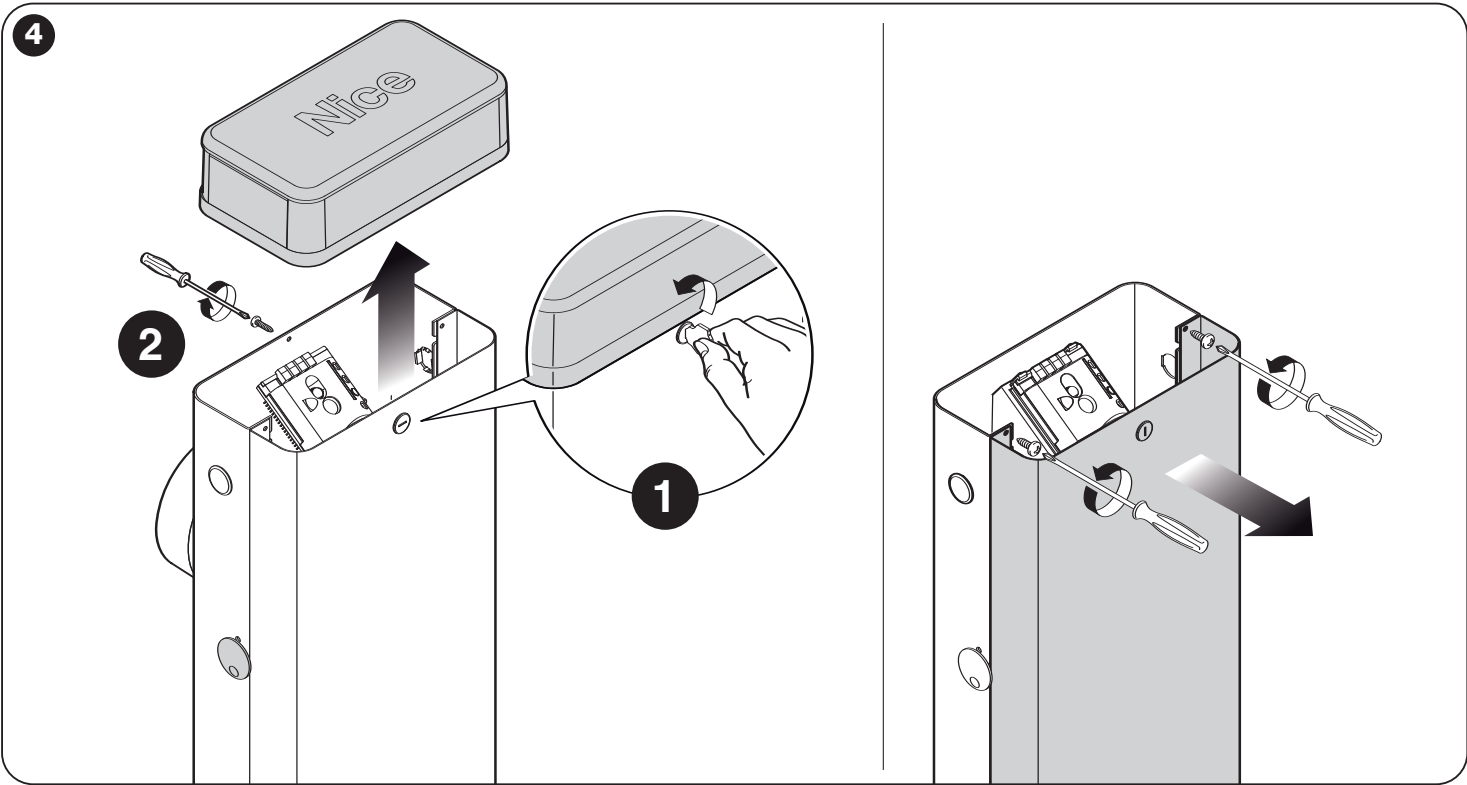
11 Vérification du système de sectionnement de l'alimentation électrique : en agissant sur le dispositif de sectionnement de l'alimentation et en déconnectant les éventuelles batteries tampon, vérifier que toutes les leds présentes sur la logique de commande sont éteintes et que la lisse ne bouge pas quand on envoie une commande. Vérifier l'efficacité du système de blocage pour éviter la mise sous tension de manière non intentionnelle ou non autorisée.

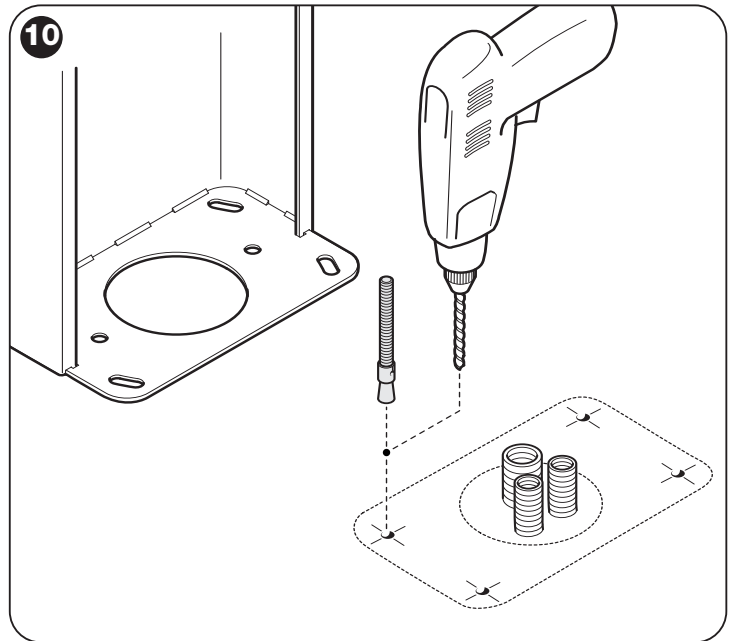
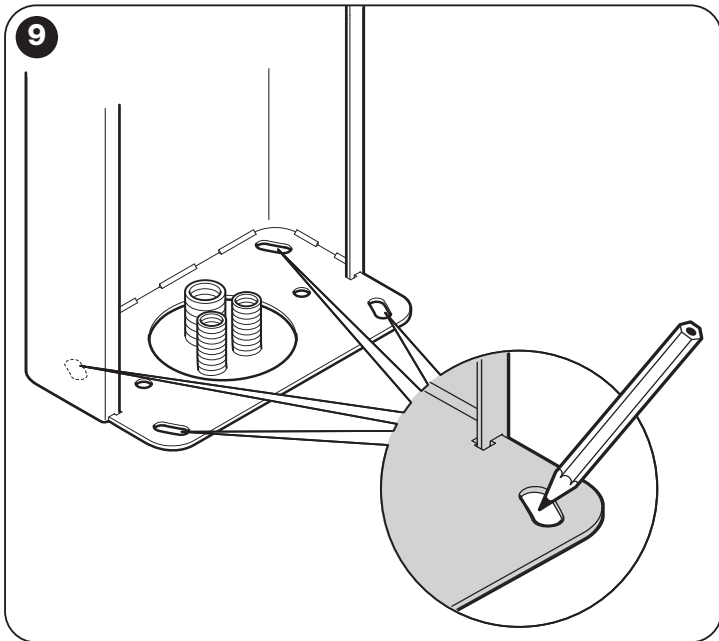
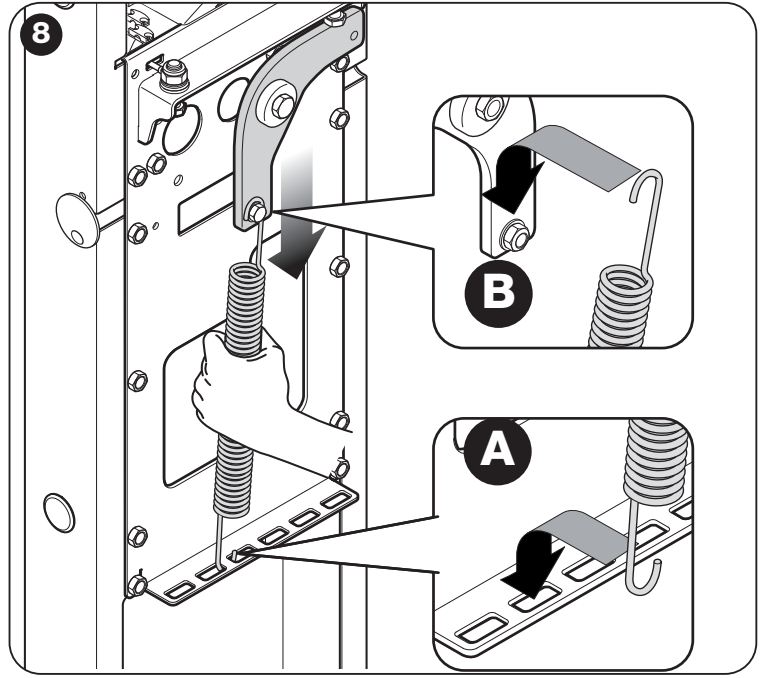
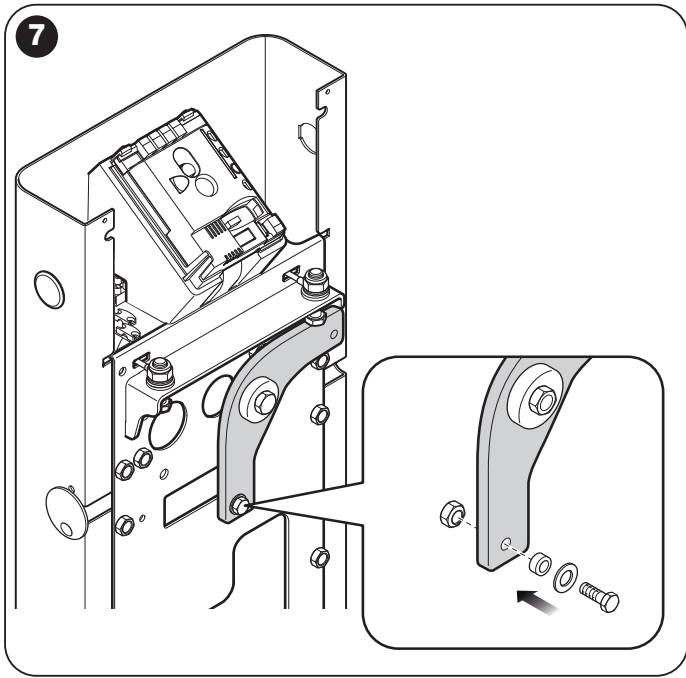
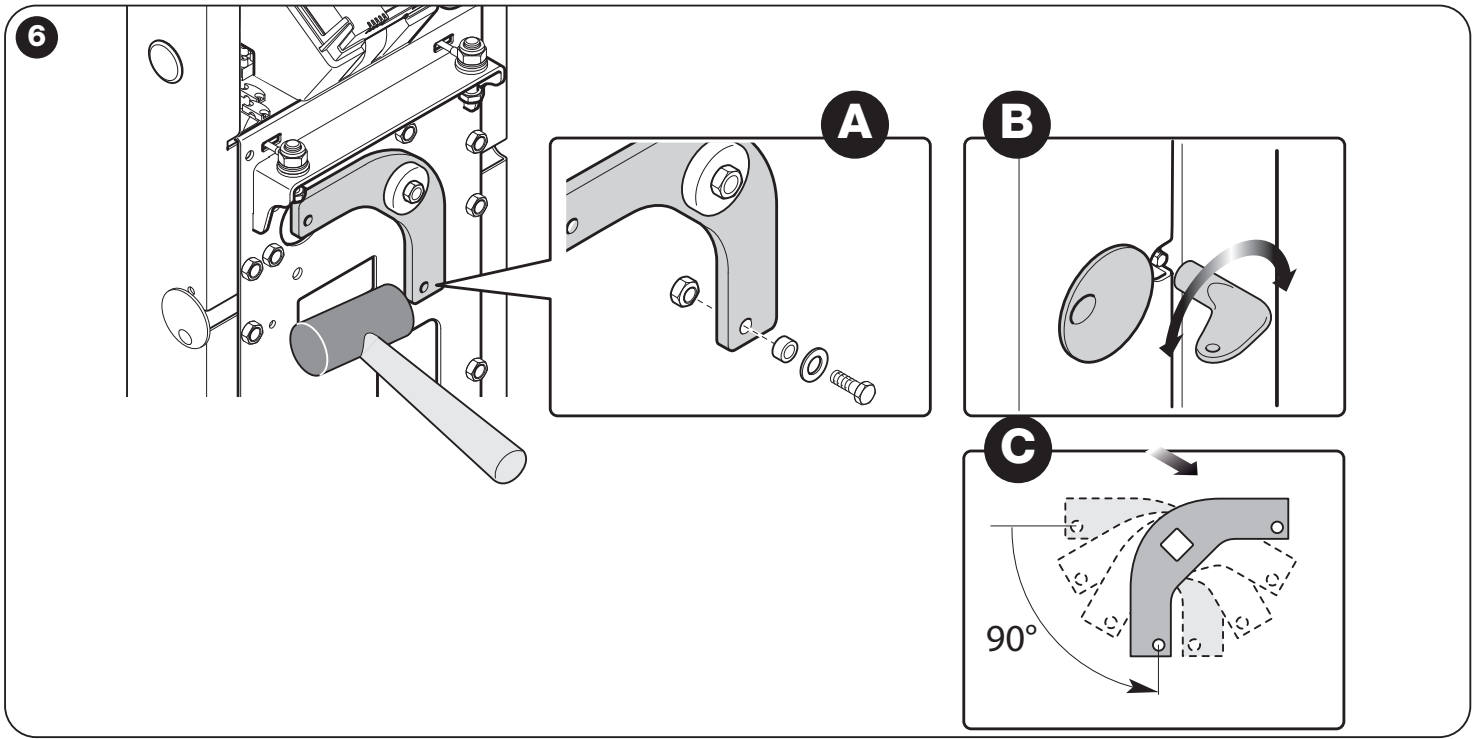
FR

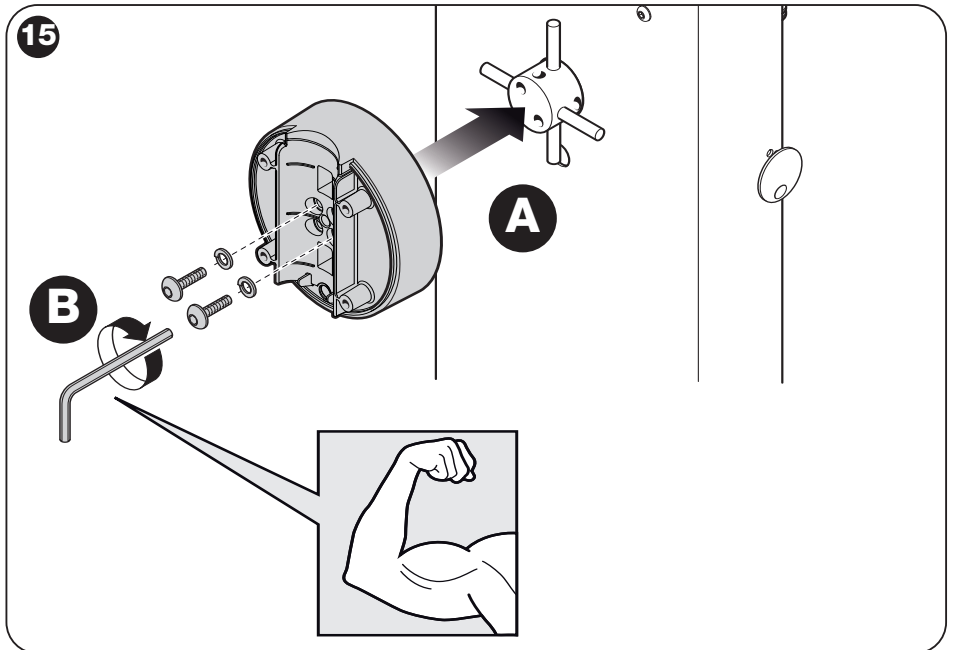
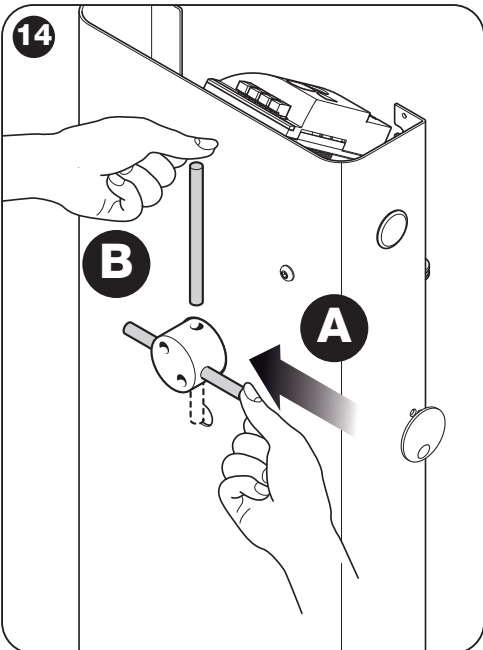
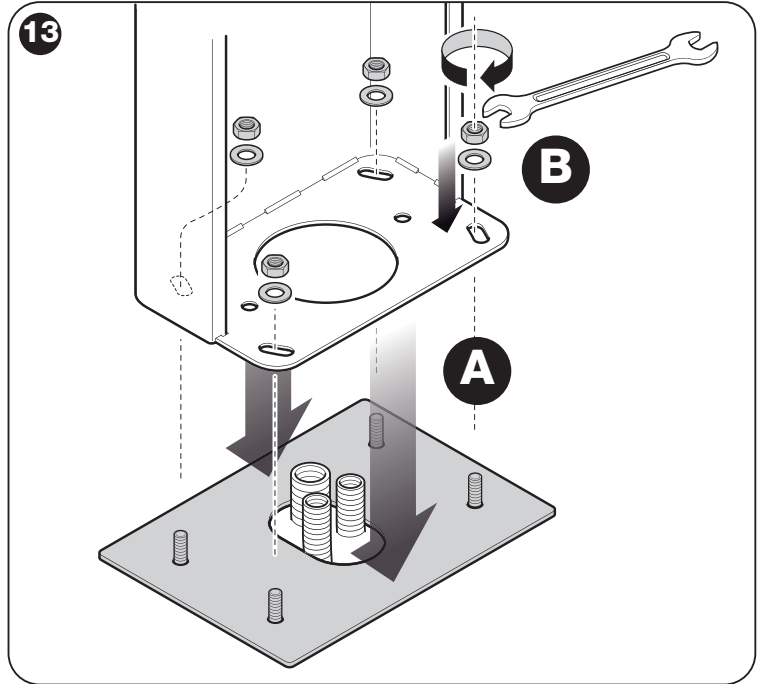
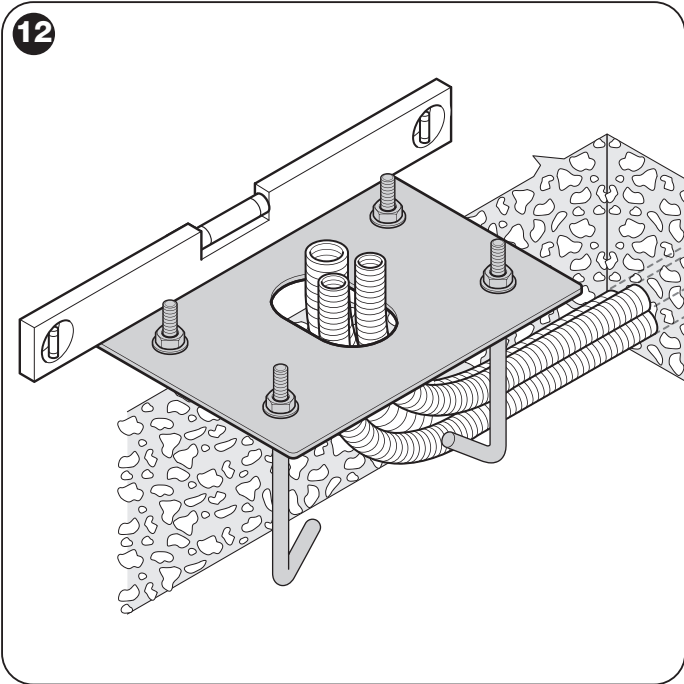
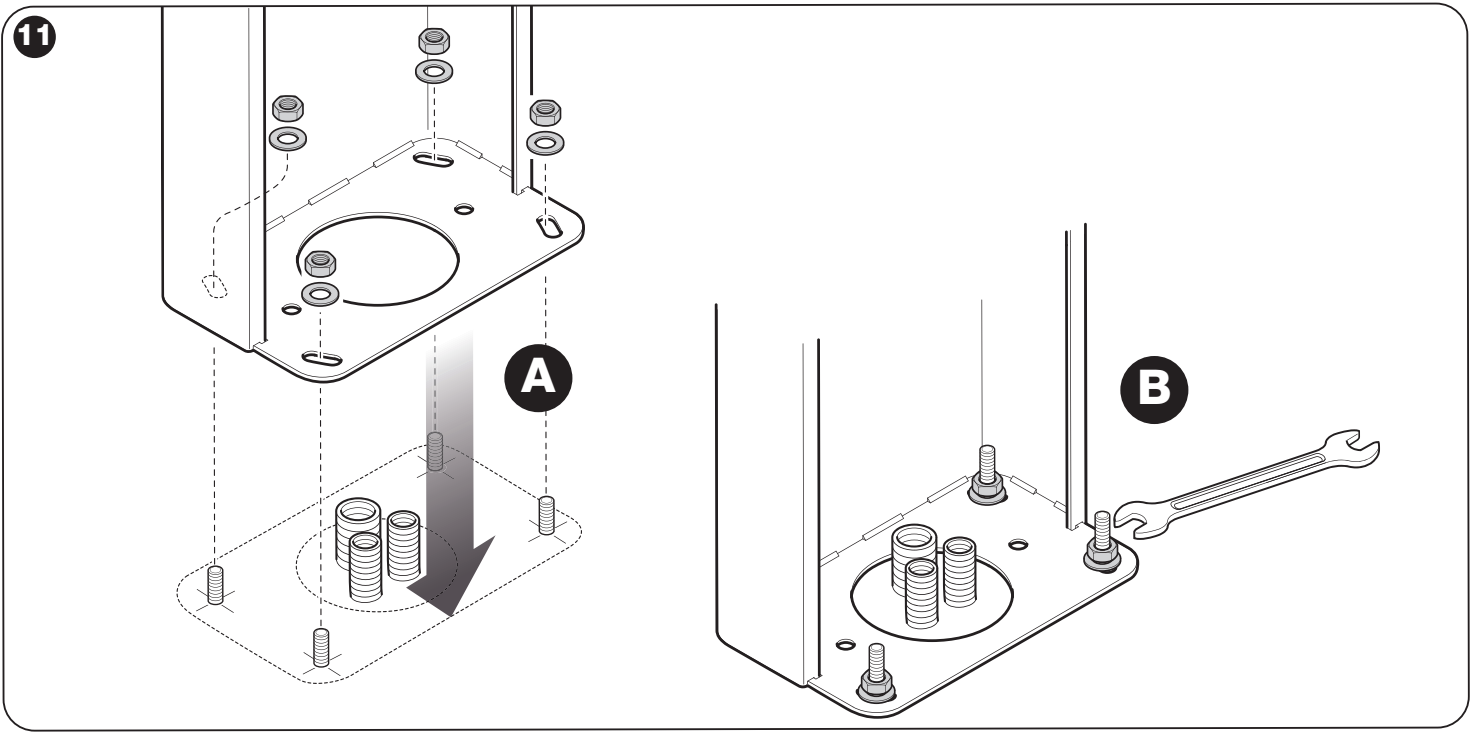
Date	Description de l'intervention effectuée (Description des vérifications, réglages, réparations, modifications...)	Signature du Technicien	Signature du Propriétaire
	<input type="checkbox"/> Toutes les phases prévues par le plan de maintenance ont été exécutées		



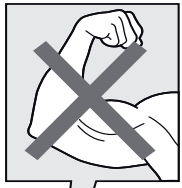




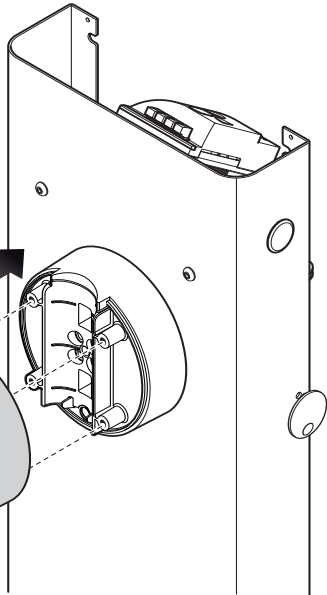




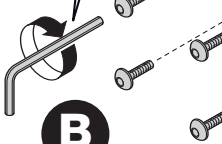
16



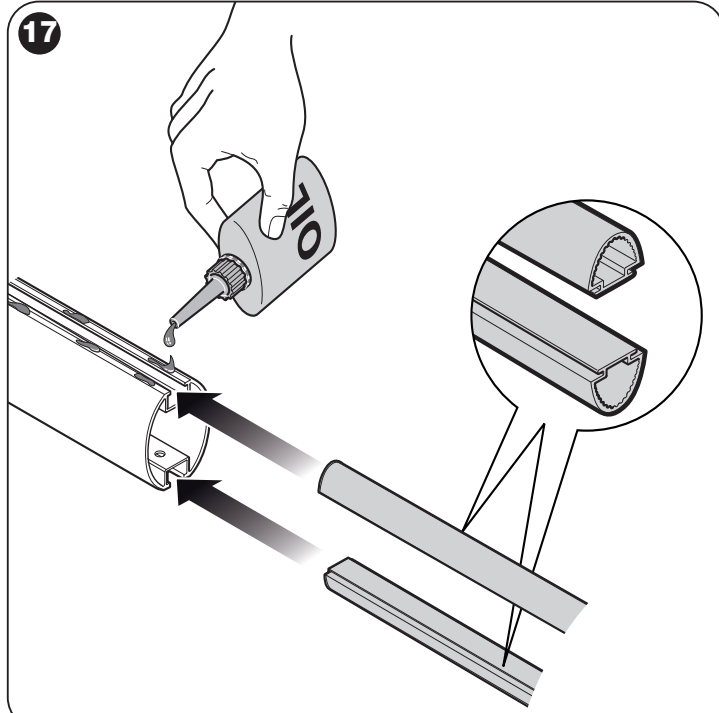
A



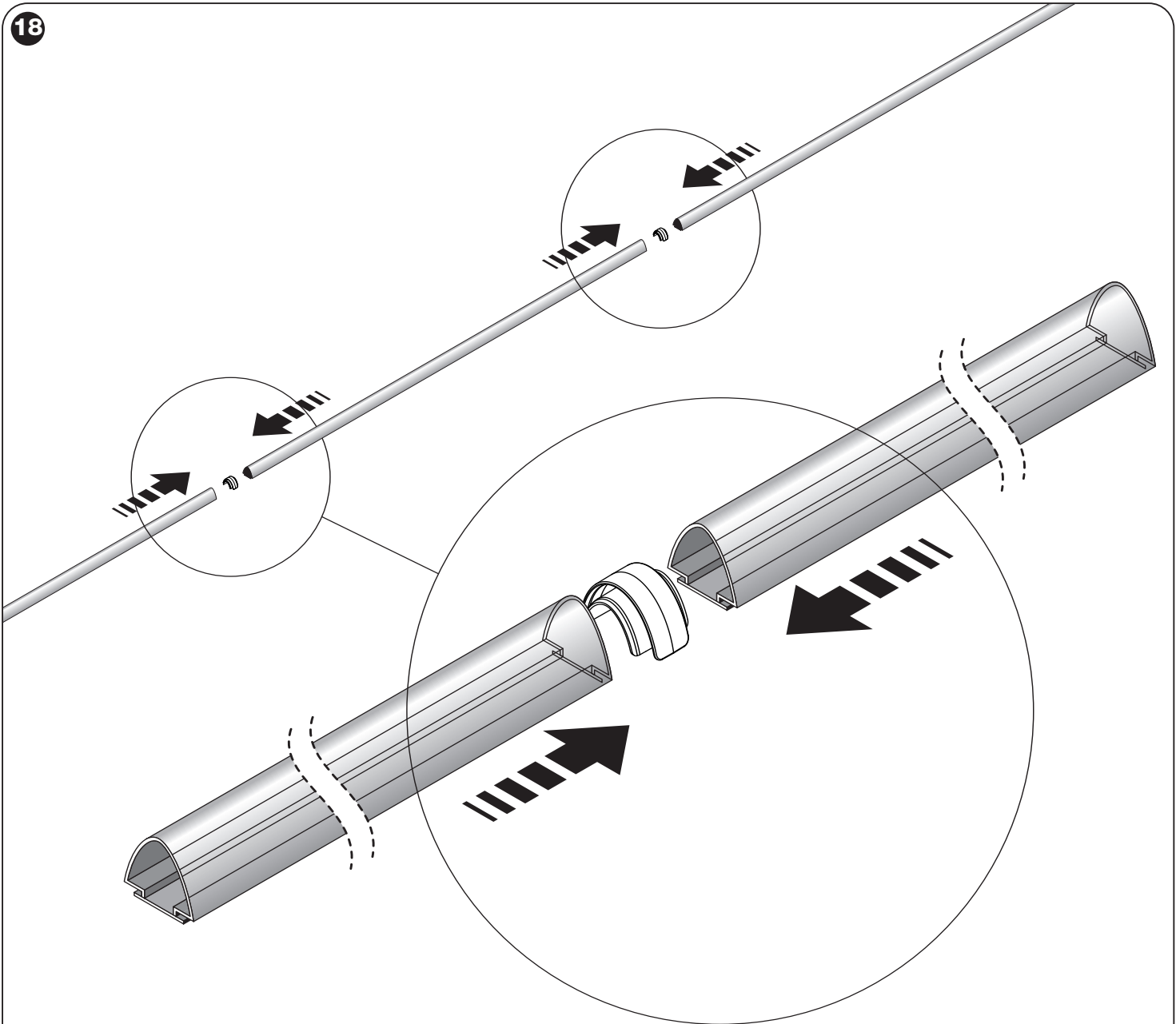
B



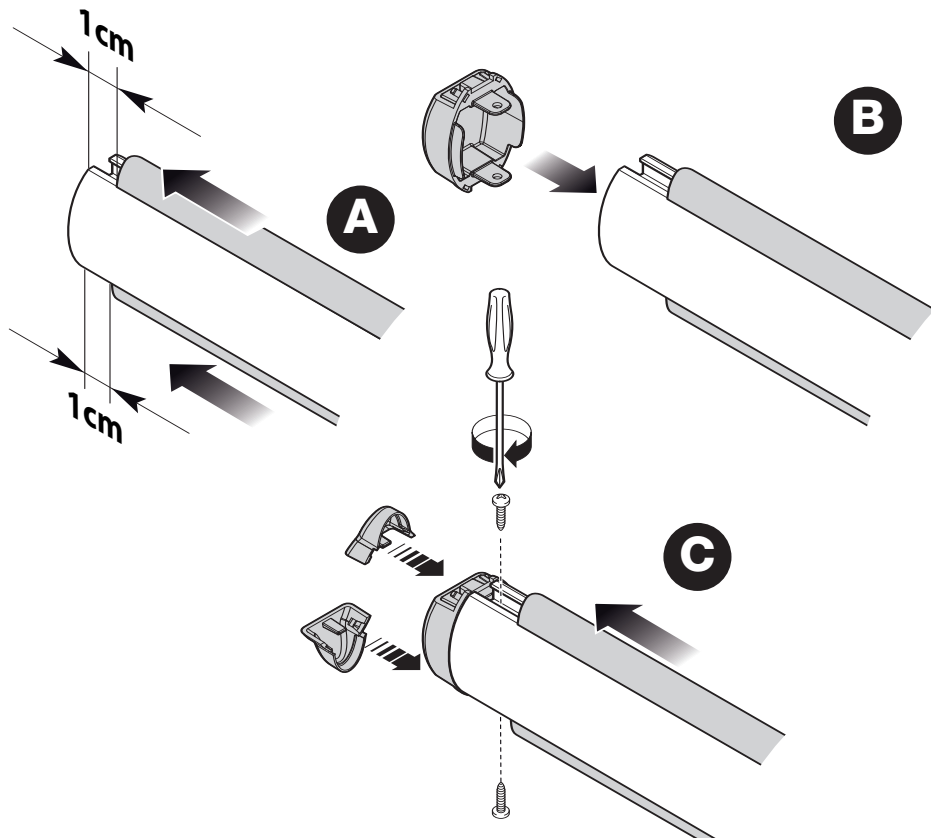
17



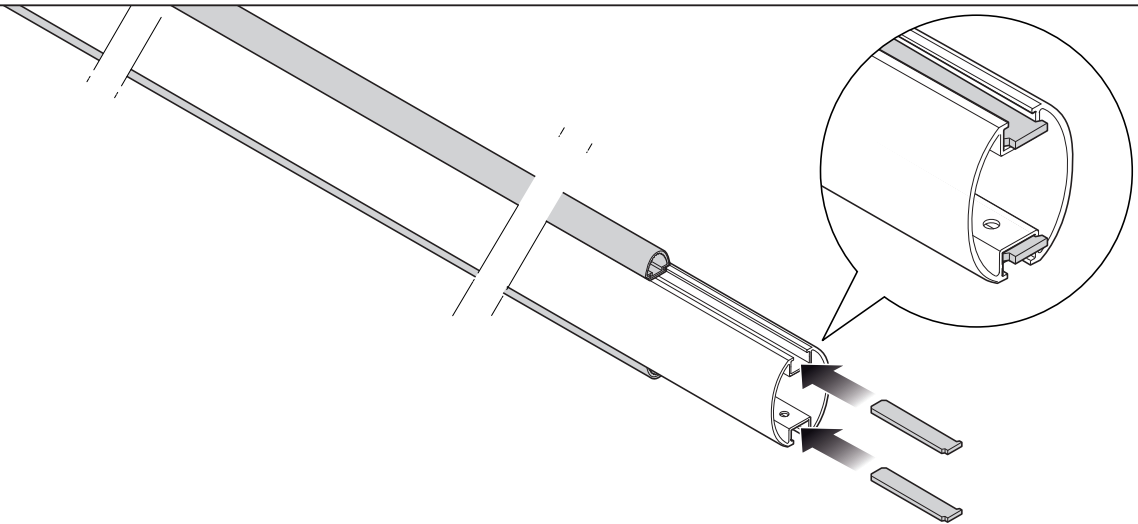
18



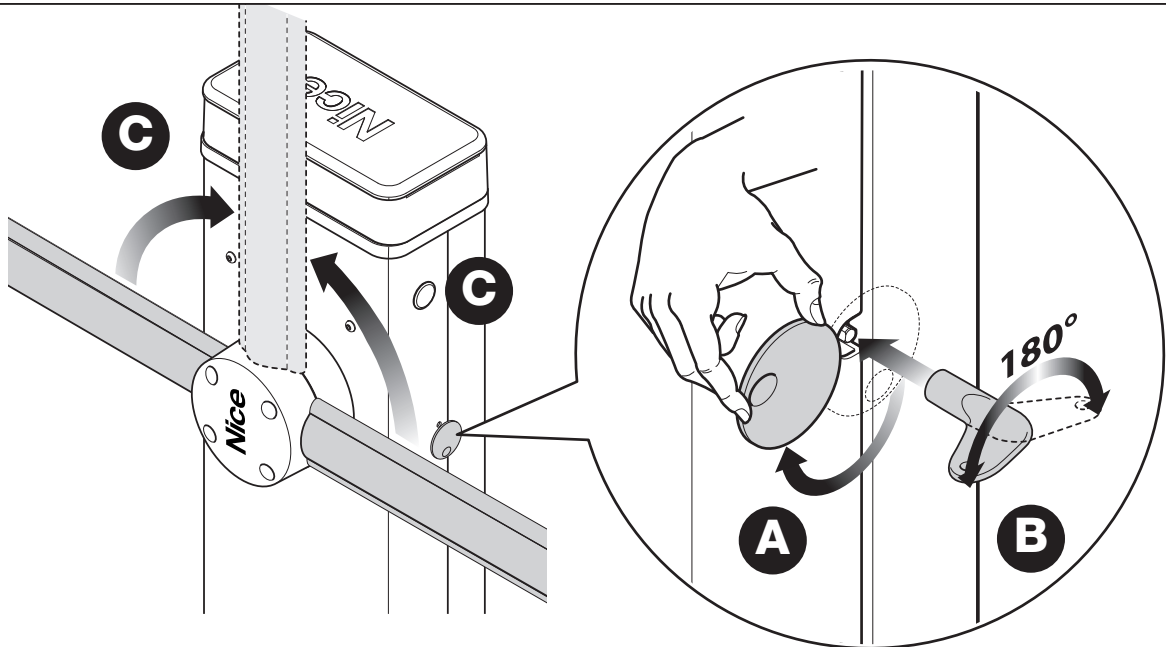
19

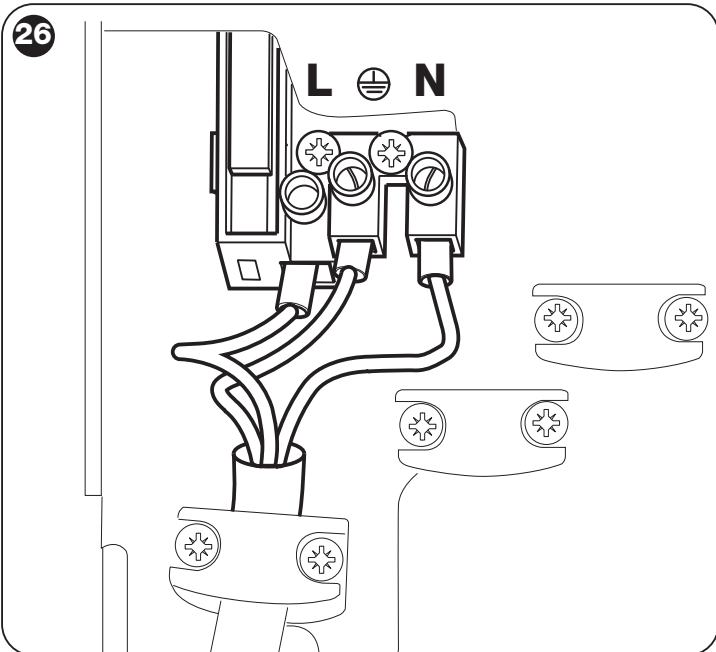
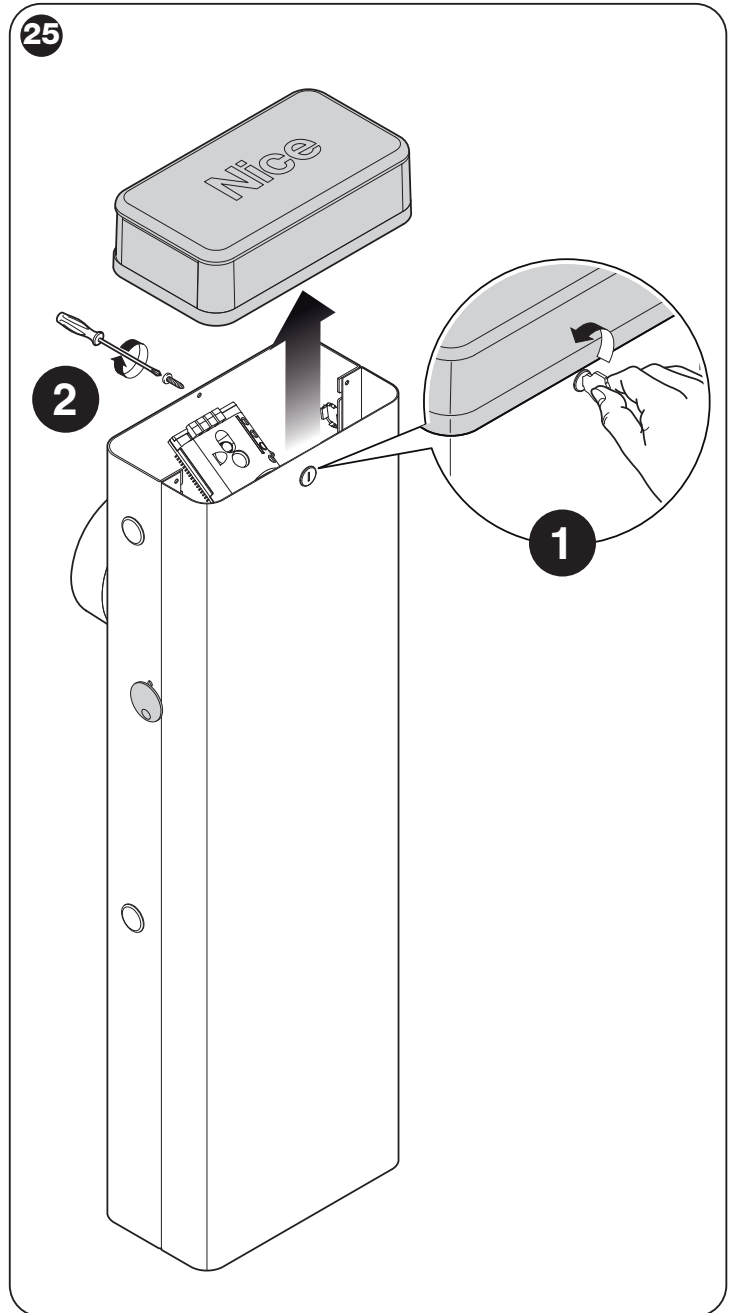
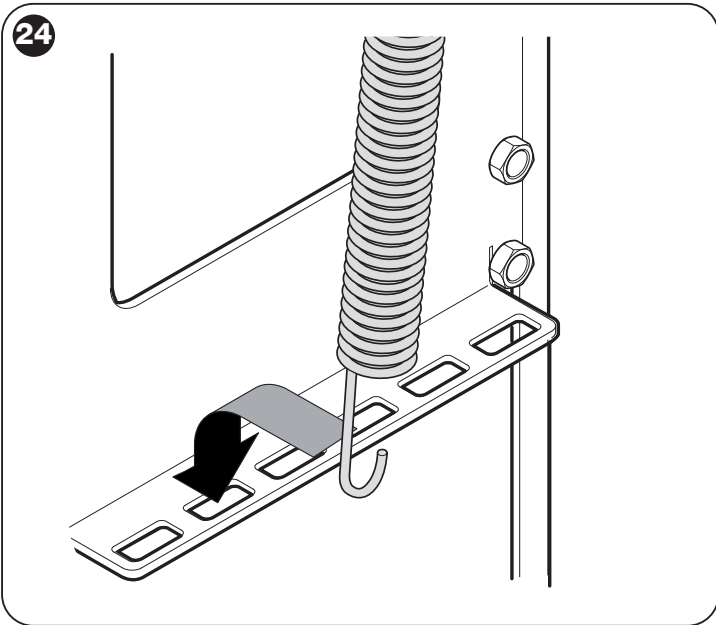
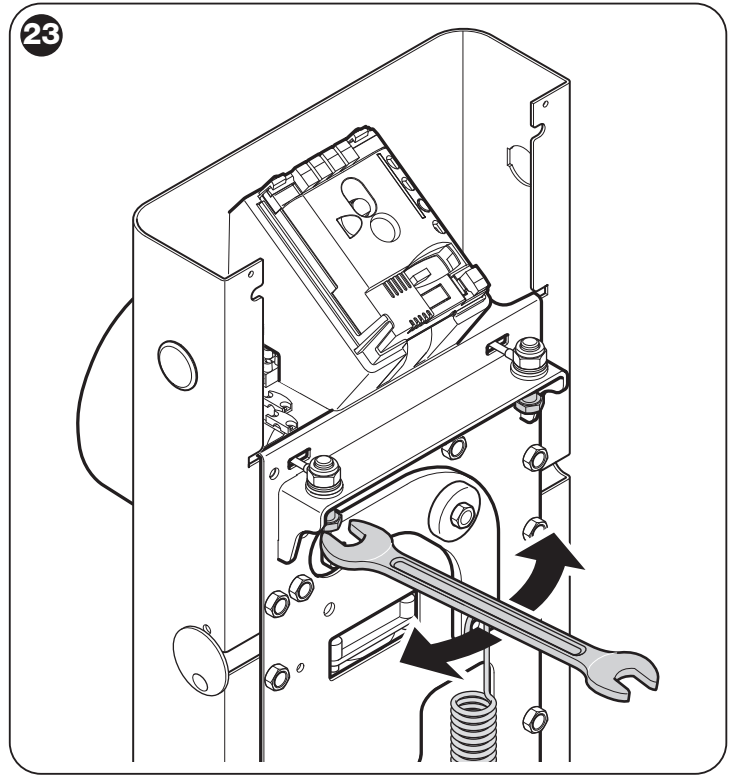
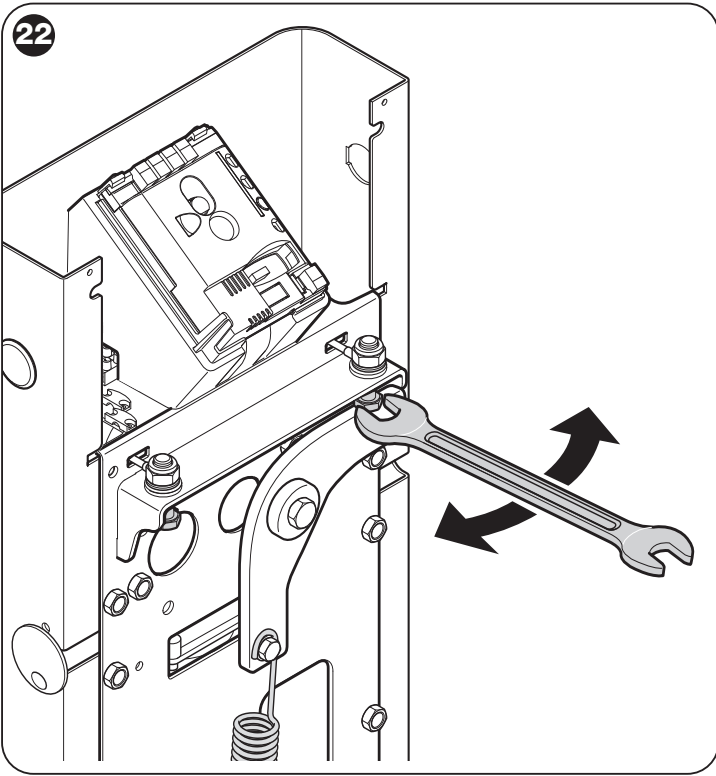


20

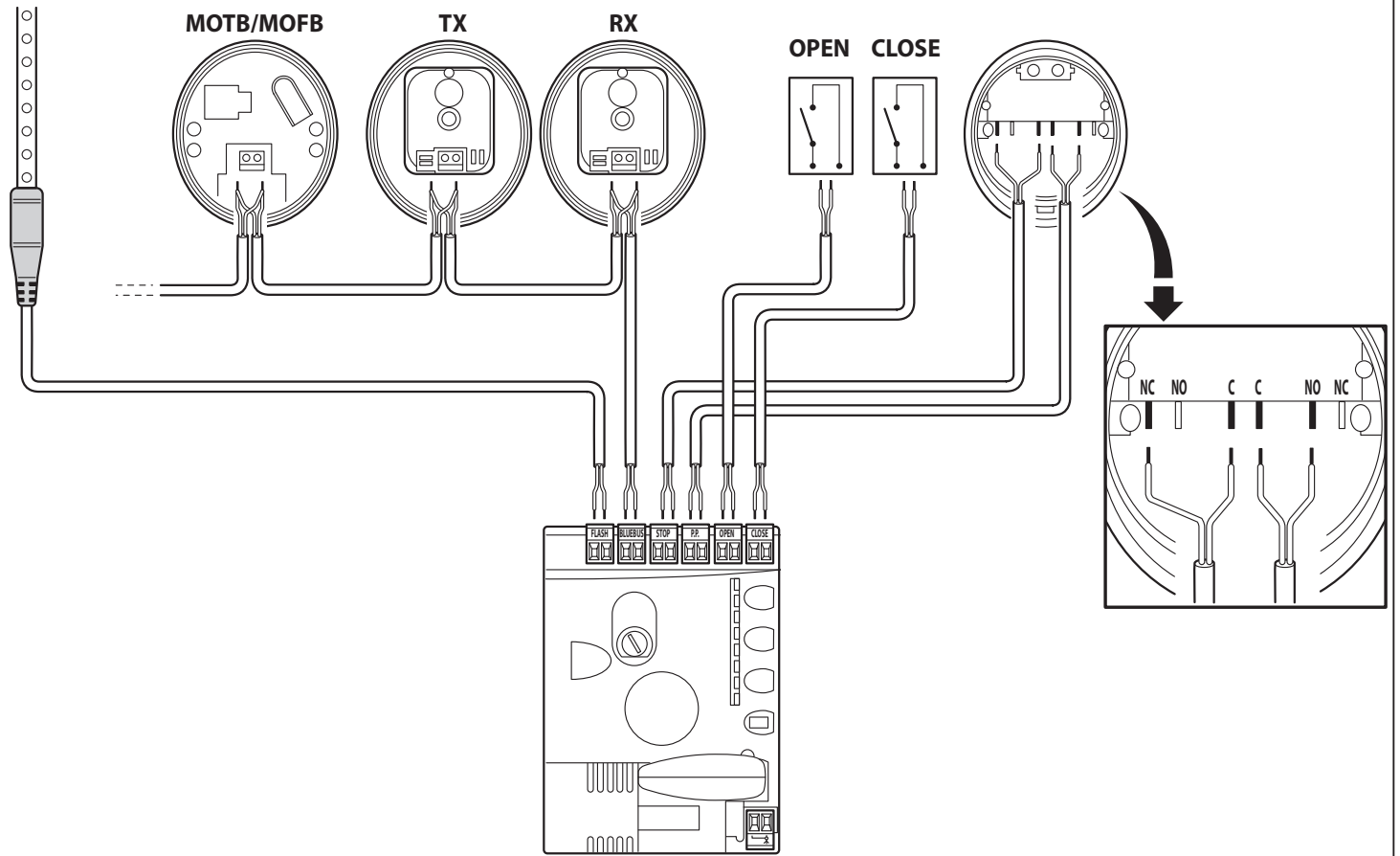


21





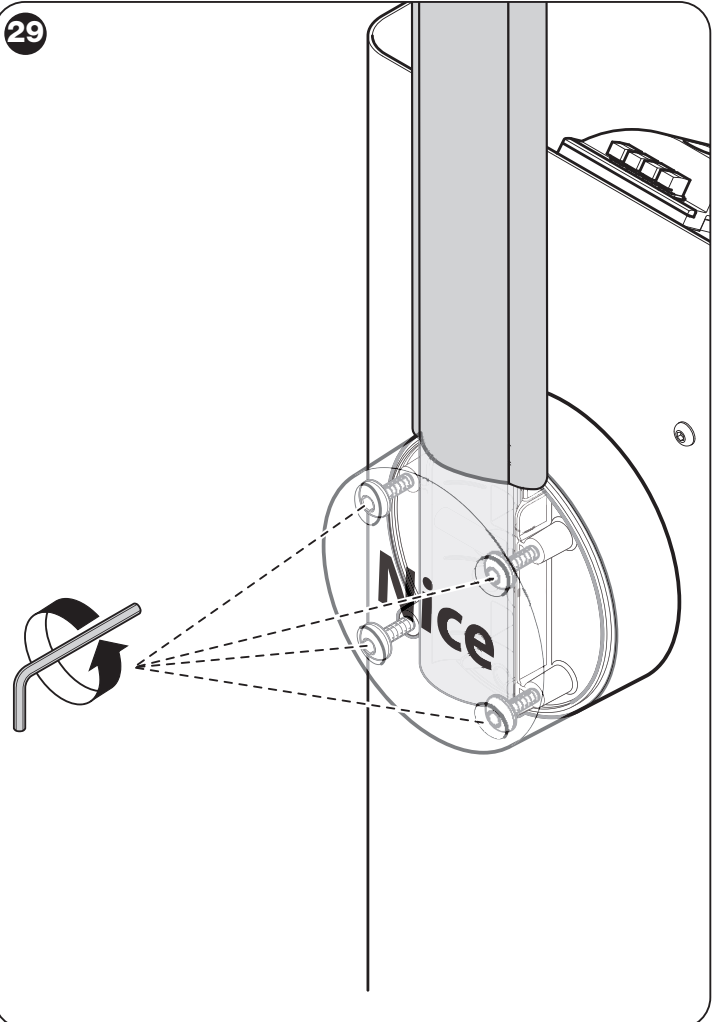
27



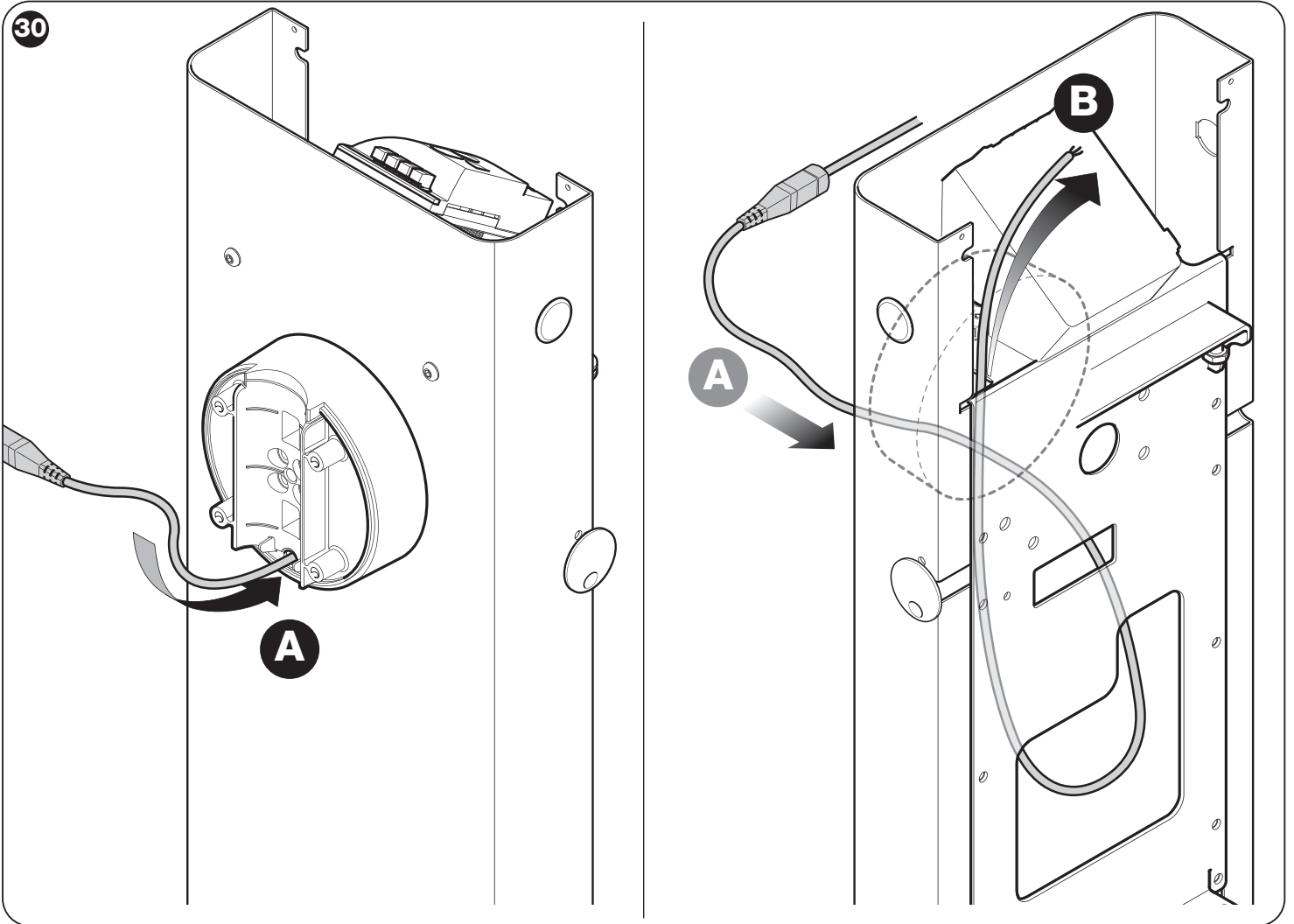
28



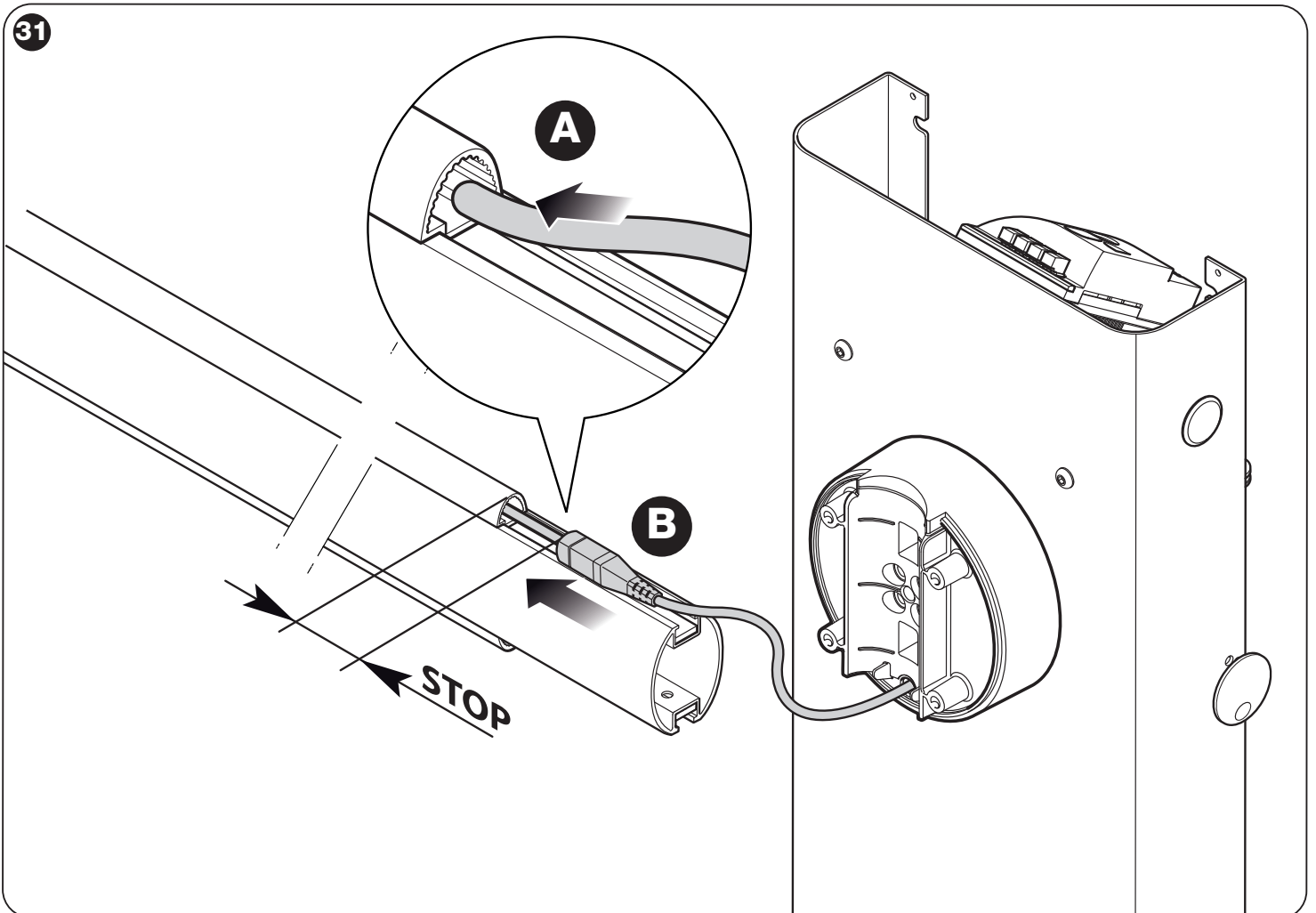
29



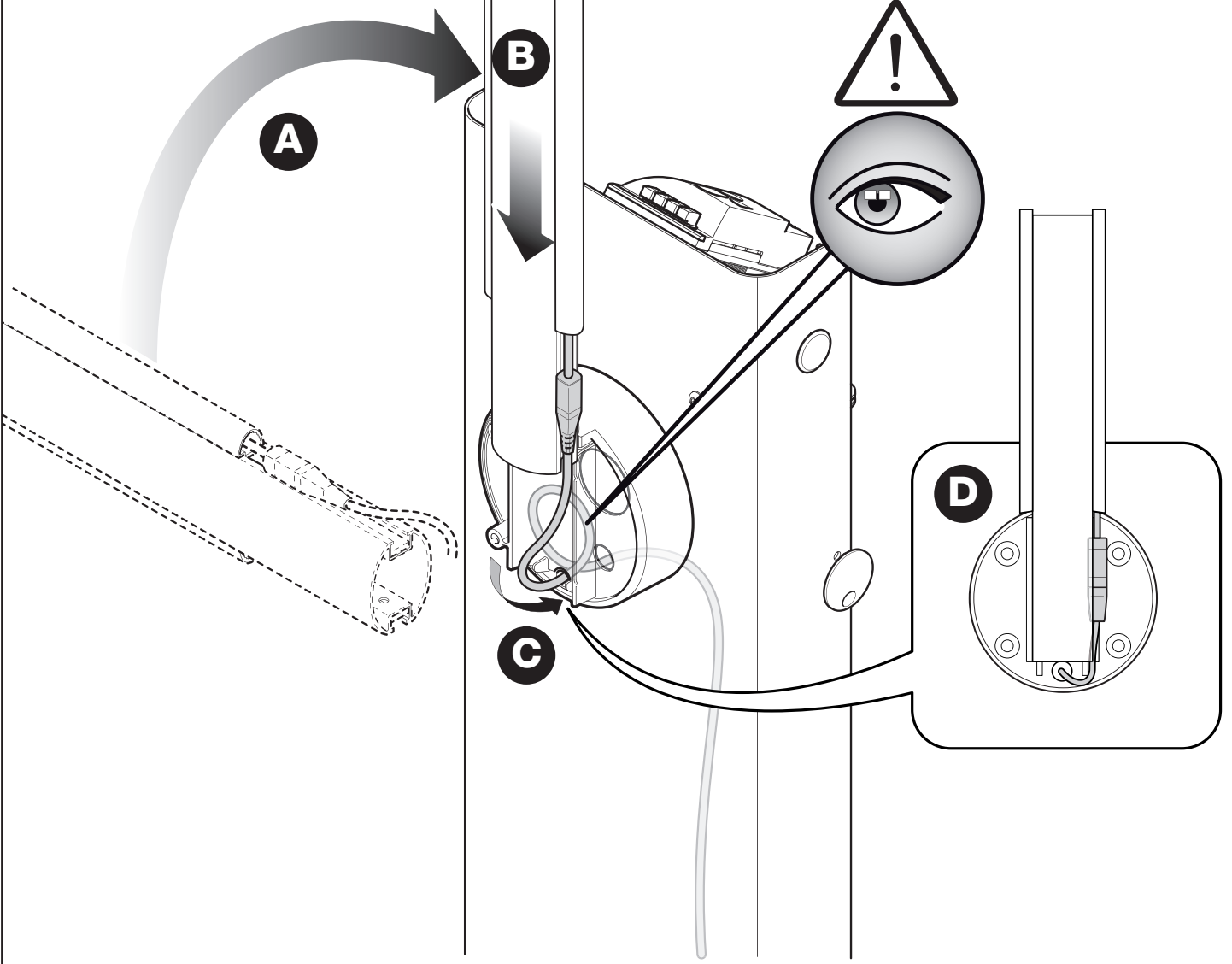
30



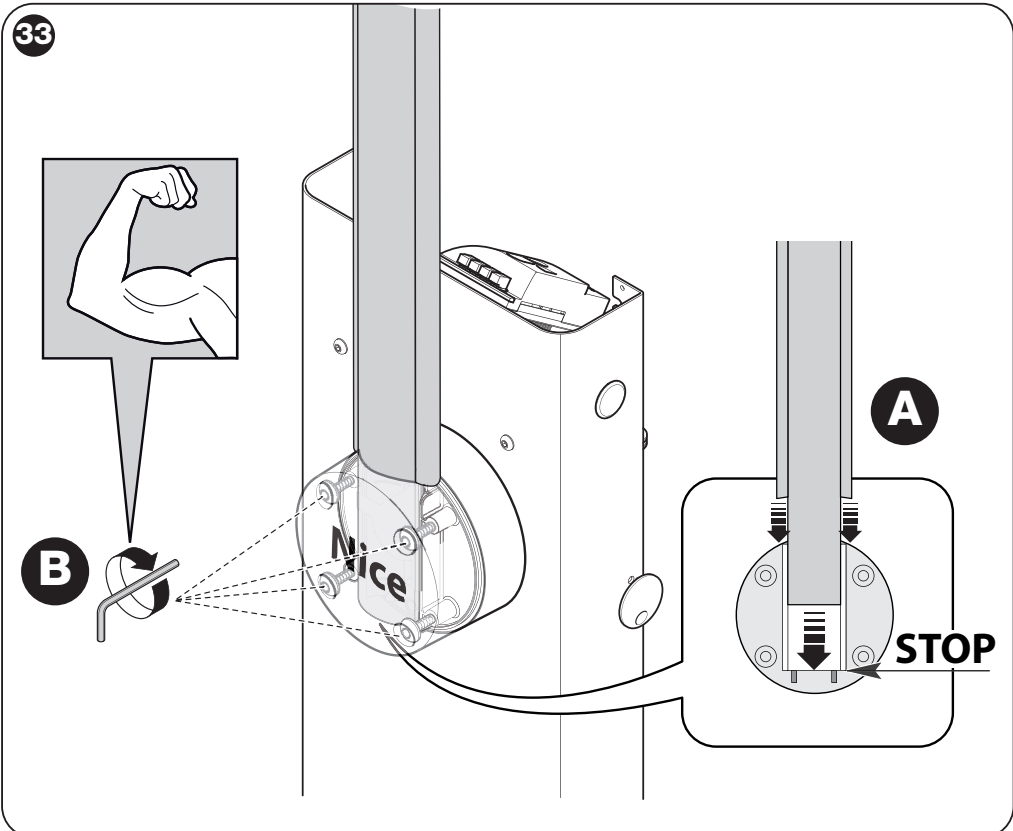
31



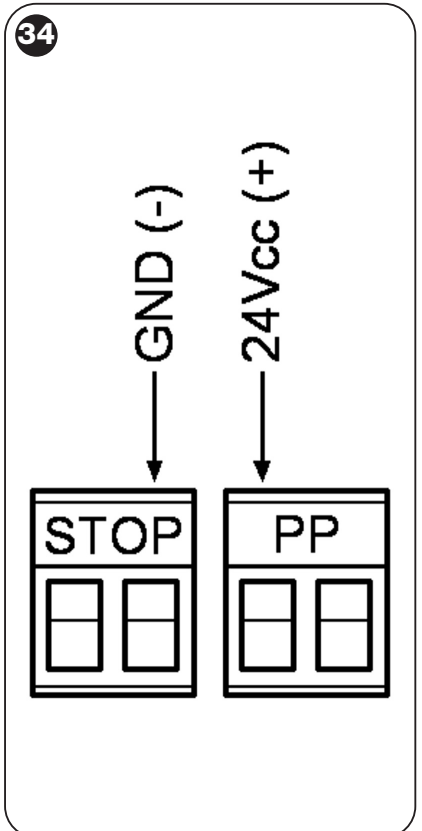
32



33



34

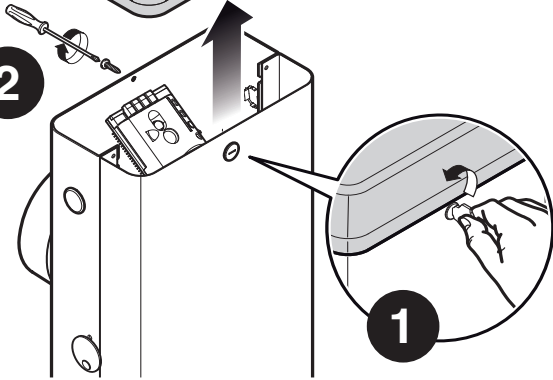


35

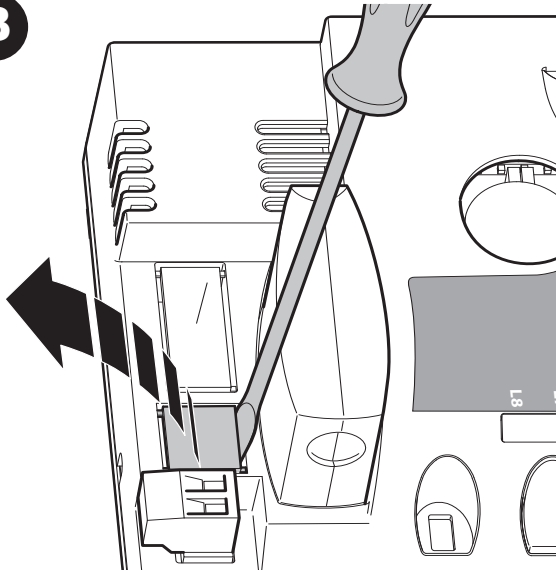
A

2

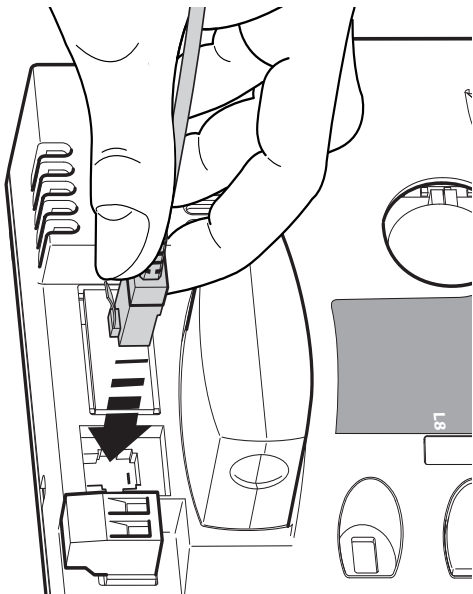
1



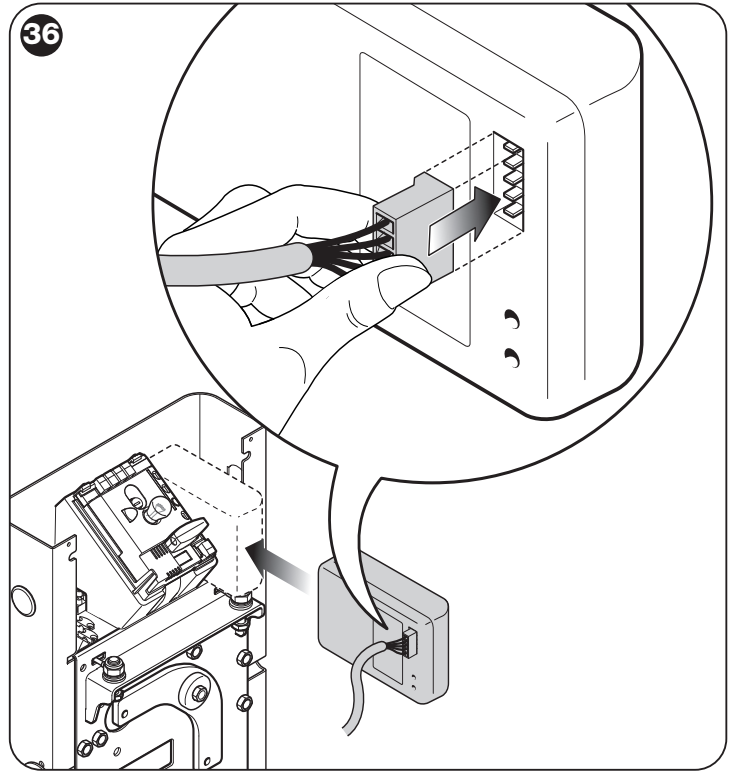
B



C



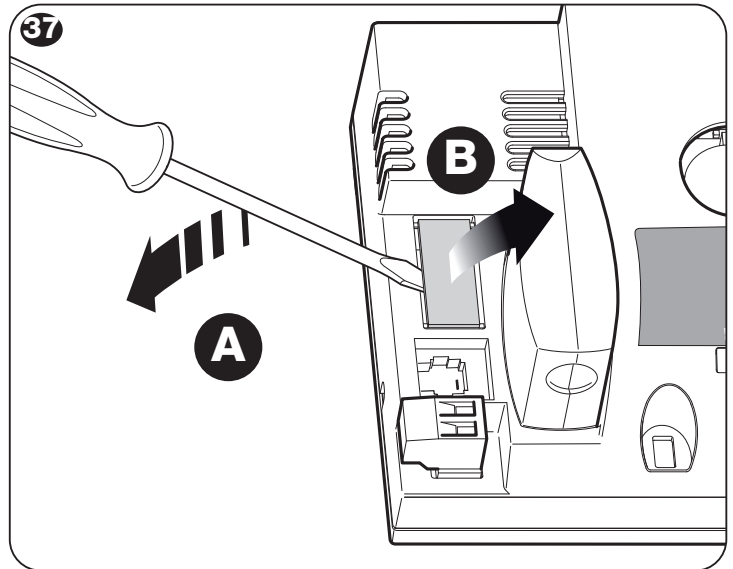
36



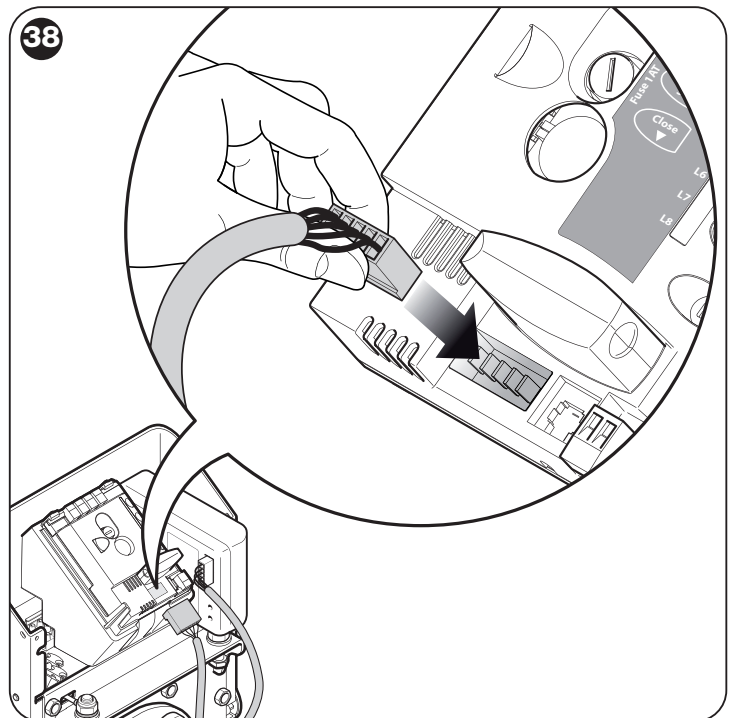
37

B

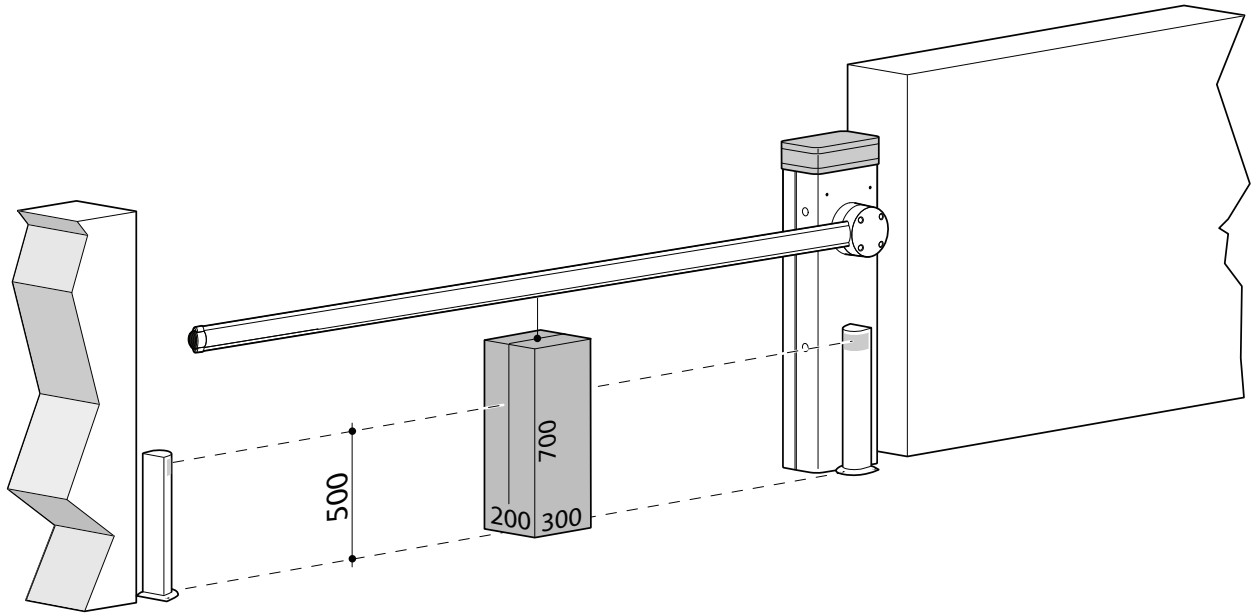
A



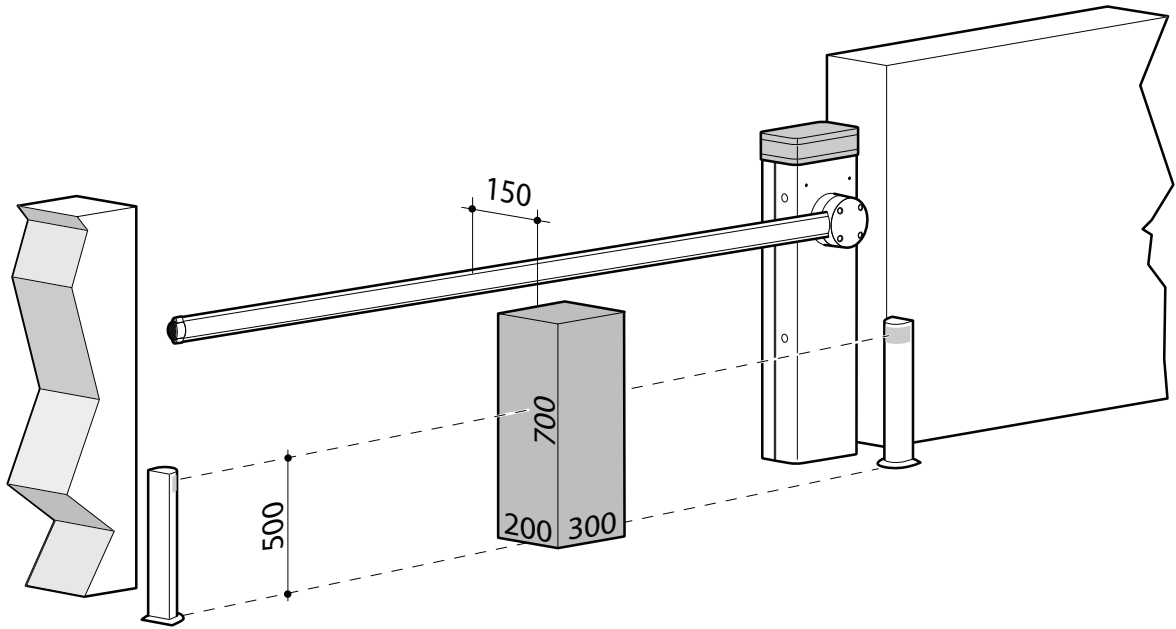
38



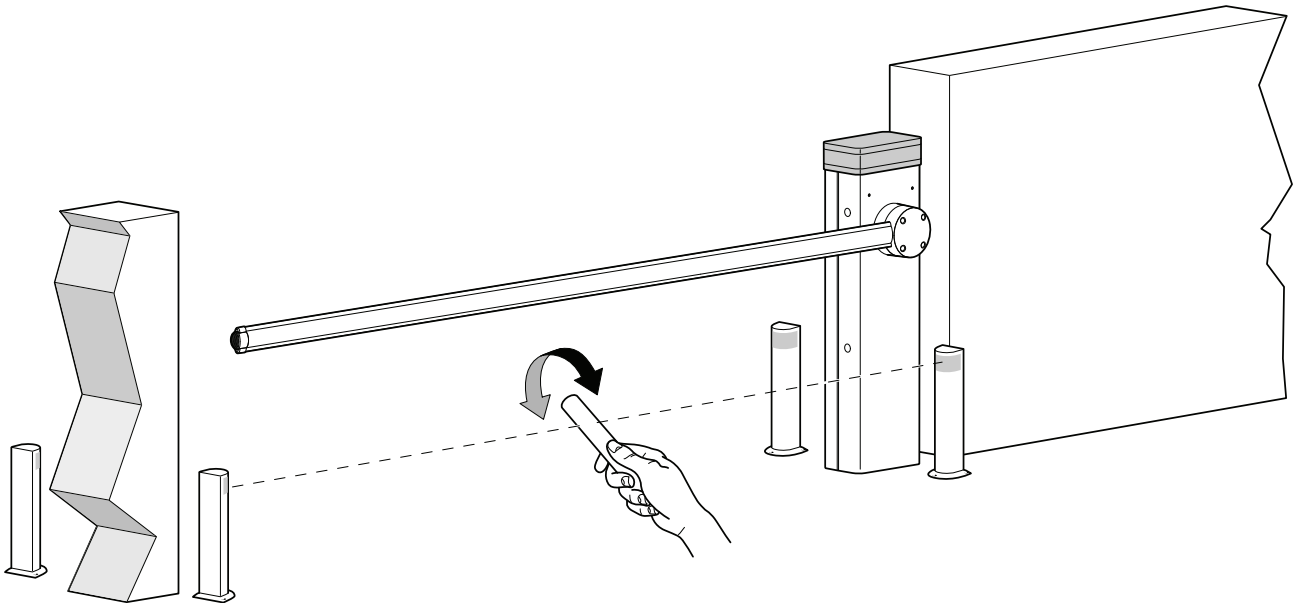
39



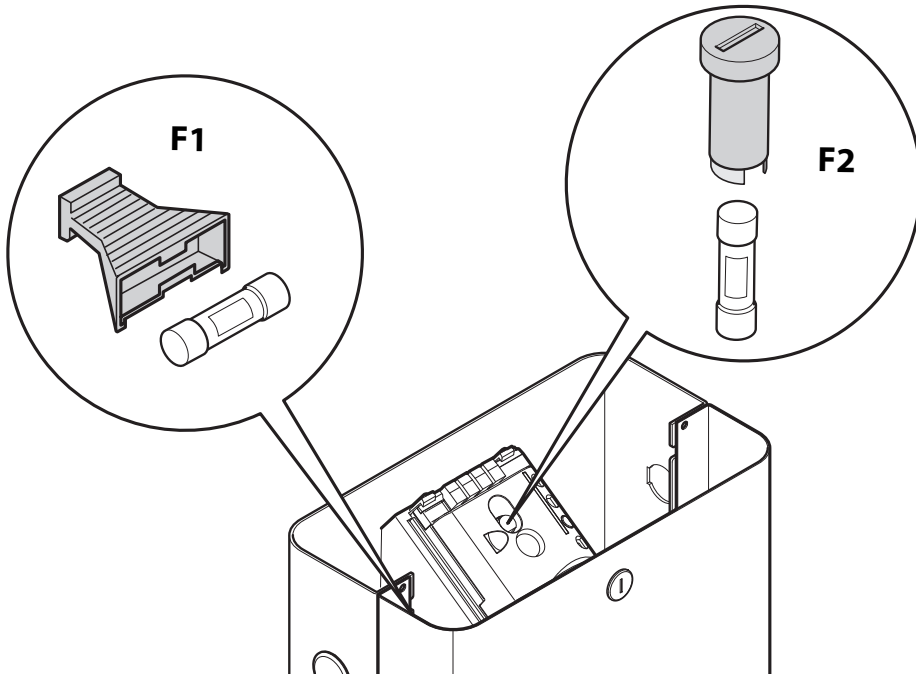
40



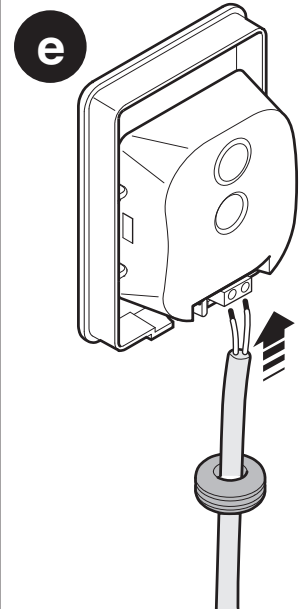
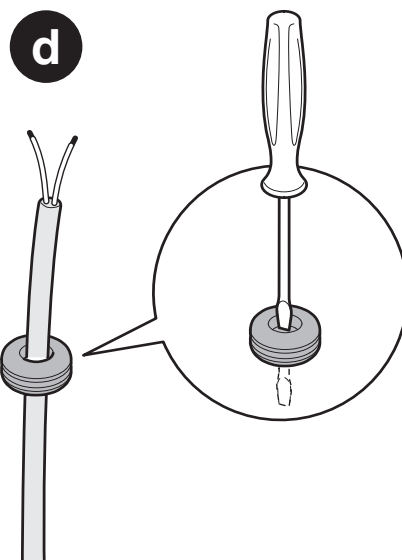
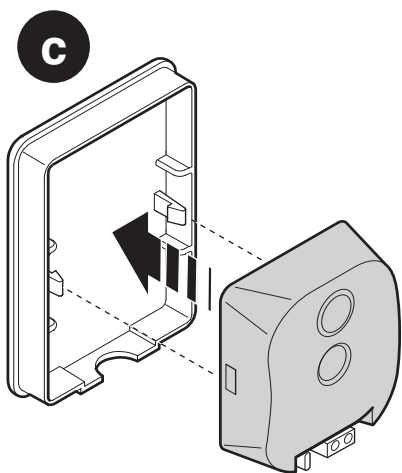
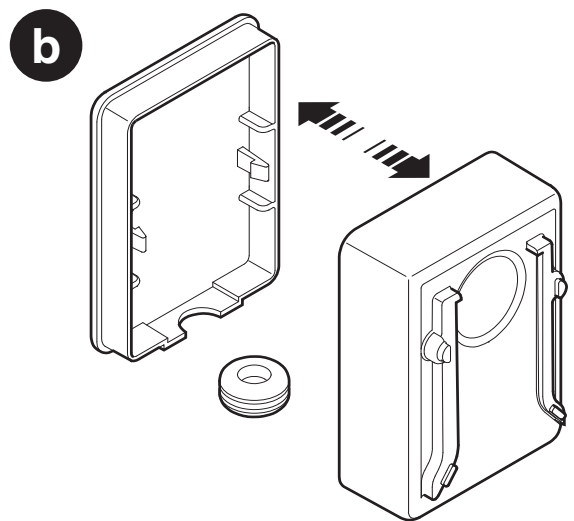
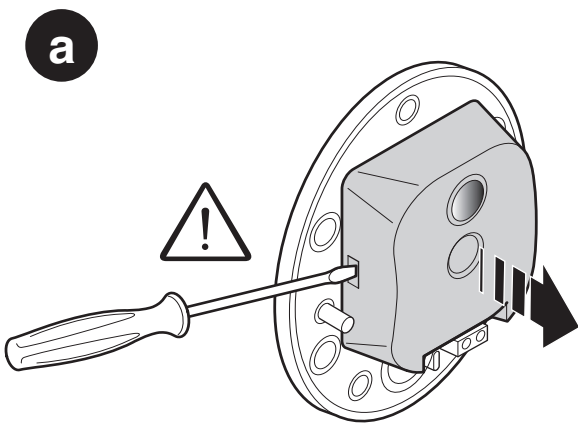
41

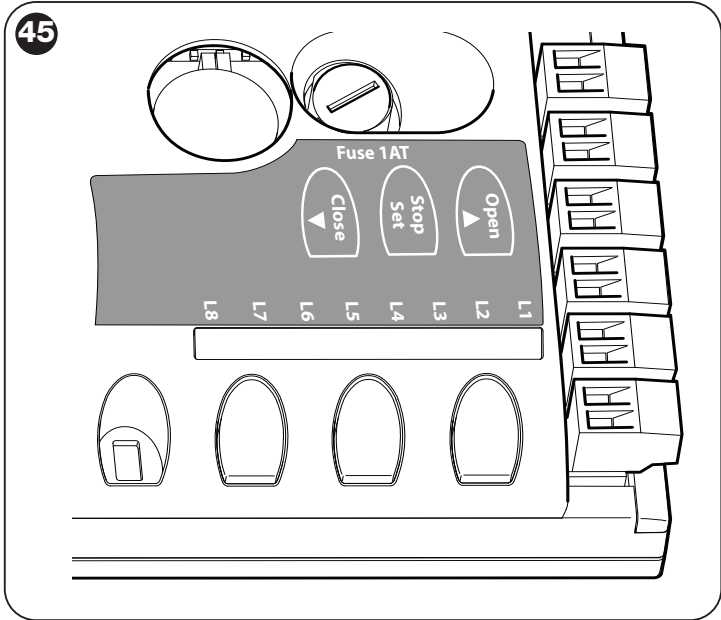
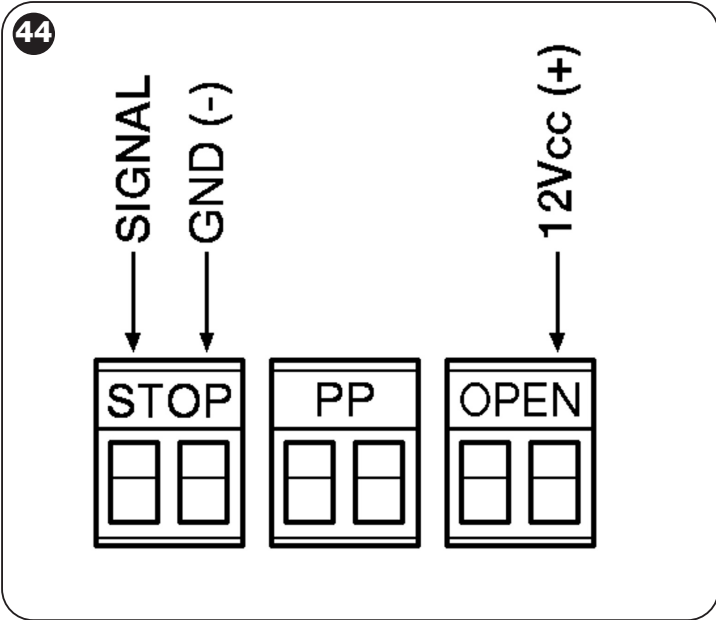
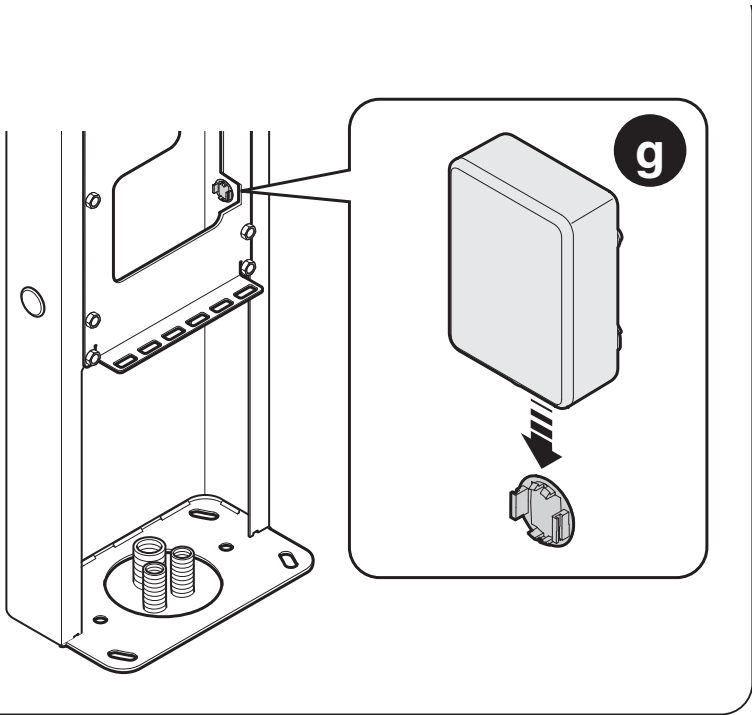
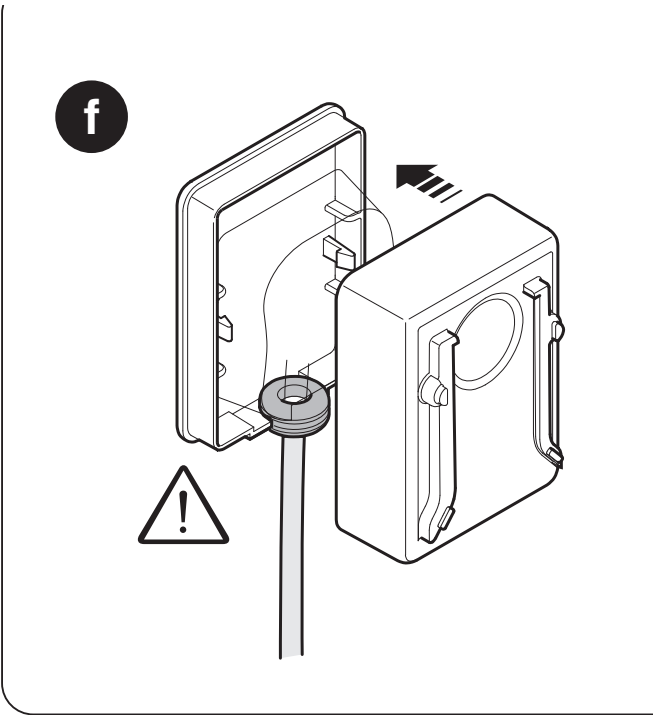


42



43





ALLEGATO II

Dichiarazione di conformità da usare nel caso il prodotto non sia installato nel rispetto dei criteri riportati nel capitolo 1.3.1.

DICHIARAZIONE CE DI CONFORMITÀ e dichiarazione di incorporazione di “quasi macchina”

Dichiarazione in accordo alle Direttive: 2004/108/CE (EMC); 2006/42/CE (MD) allegato II, parte B

Nota - Il contenuto di questa dichiarazione corrisponde a quanto dichiarato nel documento ufficiale depositato presso la sede di Nice S.p.a., e in particolare, alla sua ultima revisione disponibile prima della stampa di questo manuale. Il testo qui presente è stato riadattato per motivi editoriali.

Copia della dichiarazione originale può essere richiesta a Nice S.p.a. (TV) I.

Numero dichiarazione: 407/S-BAR **Revisione:** 0 **Lingua:** IT
Nome produttore: NICE s.p.a.
Indirizzo: Via Pezza Alta 13, Z.I. Rustignè, 31046 Oderzo (TV) Italia
Persona autorizzata a costituire la documentazione tecnica: Sig. Oscar Marchetto
Tipo di prodotto: Alzabarriera elettromeccanico
Modello / Tipo: S-BAR
Accessori: XBA7, XBA4, XBA13, XBA19

Il sottoscritto Luigi Paro in qualità di Amministratore Delegato, dichiara sotto la propria responsabilità che il prodotto sopra indicato risulta conforme alle disposizioni imposte dalle seguenti direttive:

- DIRETTIVA 2004/108/CE DEL PARLAMENTO EUROPEO E DEL CONSIGLIO del 15 dicembre 2004 concernente il ravvicinamento delle legislazioni degli Stati membri relative alla compatibilità elettromagnetica e che abroga la direttiva 89/336/CEE, secondo le seguenti norme armonizzate:
EN 61000-6-2:2005, EN 61000-6-3:2007

Inoltre il prodotto risulta essere conforme alla seguente direttiva secondo i requisiti previsti per le “quasi macchine”:

- Direttiva 2006/42/CE DEL PARLAMENTO EUROPEO E DEL CONSIGLIO del 17 maggio 2006 relativa alle macchine e che modifica la direttiva 95/16/CE (rifusione)
 - Si dichiara che la documentazione tecnica pertinente è stata compilata in conformità all'allegato VII B della direttiva 2006/42/CE e che sono stati rispettati i seguenti requisiti essenziali:
1.1.1- 1.1.2- 1.1.3- 1.2.1-1.2.6- 1.5.1-1.5.2- 1.5.5- 1.5.6- 1.5.7- 1.5.8- 1.5.10- 1.5.11
 - Il produttore si impegna a trasmettere alle autorità nazionali, in risposta ad una motivata richiesta, le informazioni pertinenti sulla “quasi macchina”, mantenendo impregiudicati i propri diritti di proprietà intellettuale.
 - Qualora la “quasi macchina” sia messa in servizio in un paese europeo con lingua ufficiale diversa da quella usata nella presente dichiarazione, l'importatore ha l'obbligo di associare alla presente dichiarazione la relativa traduzione.
 - Si avverte che la “quasi macchina” non dovrà essere messa in servizio finché la macchina finale in cui sarà incorporata non sarà a sua volta dichiarata conforme, se del caso, alle disposizioni della direttiva 2006/42/CE.

Inoltre il prodotto risulta conforme alle seguenti norme:

EN 60335-1:2002 + A1:2004 + A11:2004 + A12:2006 + A2:2006 + A13:2008
EN 60335-2-103:2003

Il prodotto risulta conforme, limitatamente alle parti applicabili, alle seguenti norme:

EN 13241-1:2003, EN 12445:2002, EN 12453:2002, EN 12978:2003

Oderzo, 30 giugno 2011

Ing. Luigi Paro
(Amministratore Delegato)



APPENDIX II

Declaration of conformity to be used if the product is not installed in compliance with the criteria stated in chapter 1.3.1.

CE DECLARATION OF CONFORMITY and declaration of incorporation for a “quasi-machine”

Declaration in accordance with Directives: 2004/108/EC (EMC); 2006/42/EC (MD) annex II, part B

Note - The content of this declaration corresponds to the declaration made in the official document filed in the offices of Nice S.p.a., and particularly the latest version thereof available prior to the printing of this manual. The text contained here has been adapted to meet editorial requirements.

A copy of the original declaration may be requested from Nice S.p.a. (TV) I.

Declaration number: 407/S-BAR

Revision: 0

Language: EN

Name of manufacturer: NICE s.p.a.

Address: Via Pezza Alta 13, Rustignè Industrial Zone, 31046 Oderzo (TV) Italy

**Person authorized to
provide**

technical documentation: Mr. Oscar Marchetto

Product type: Electromechanical barrier lift

Model / Type: S-BAR

Accessories: XBA7, XBA4, XBA13, XBA19

The undersigned Luigi Paro, as Managing Director, hereby declares under his own responsibility that the product identified above complies with the provisions of the following directives:

- DIRECTIVE 2004/108/EC OF THE EUROPEAN PARLIAMENT AND COUNCIL of December 15 2004 concerning alignment of Member States' legislation regarding electromagnetic compatibility and abrogating directive 89/336/EEC, according to the following harmonized standards:
EN 61000-6-2:2005, EN 61000-6-3:2007

The product also complies with the following directive in accordance with the requirements for “quasi-machines”:

- Directive 2006/42/EC OF THE EUROPEAN PARLIAMENT AND COUNCIL of May 17 2006 regarding machines and amending directive 95/16/EC (consolidated text)

- I declare that the pertinent technical documentation has been prepared in accordance with Annex VII B to Directive 2006/42/EC and that the following essential requirements have been met:

1.1.1- 1.1.2- 1.1.3- 1.2.1-1.2.6- 1.5.1-1.5.2- 1.5.5- 1.5.6- 1.5.7- 1.5.8- 1.5.10- 1.5.11

- The manufacturer agrees to send the national authorities pertinent information on the “quasi-machine” in response to a motivated request without affecting its intellectual property rights.

- If the “quasi-machine” is operated in a European country with an official language other than the language used in this declaration, the importer must associate a translation with this declaration.

- The “quasi-machine” must not be operated until the final machine in which it is to be incorporated is declared to conform to the provisions of Directive 2006/42/EC, if applicable to it.

The product also complies with the following standards:

EN 60335-1:2002 + A1:2004 + A11:2004 + A12:2006 + A2:2006 + A13:2008

EN 60335-2-103:2003

The parts of the product which are subject to the following standards comply with them:

EN 13241-1:2003, EN 12445:2002, EN 12453:2002, EN 12978:2003

Oderzo, June 30 2011

Mr. Luigi Paro
(Managing Director)





Nice SpA
Oderzo TV Italia
info@niceforyou.com

www.niceforyou.com