

## 1 - PRÉCAUTIONS ET RECOMMANDATIONS POUR LA SÉCURITÉ

**Attention !** – Instructions importantes pour la sécurité ; respecter ces instructions et les conserver afin de faciliter les interventions de maintenance et de mise au rebut du produit.

**Attention !** – L'installation du produit doit être effectuée par un personnel qualifié, conformément aux lois et normes en vigueur et aux instructions contenues dans ce manuel.

**Attention !** – Respecter les recommandations suivantes : ■ Avant d'effectuer les branchements électriques, couper l'alimentation du dispositif qui alimentera WLT. ■ Respecter le degré de protection IP, en utilisant les joints Or où ceux-ci sont prévus. ■ Ne pas poser d'objets sur le produit car ceux-ci pourraient causer une surchauffe.

## 2 - DESCRIPTION DU PRODUIT ET UTILISATION PRÉVUE

WLT est une lampe multifonctions qui utilise des Leds à très haut rendement. Le produit peut être installé sur un plan horizontal ou vertical, ou bien directement sur l'opérateur "Walky" de Nice ; la source lumineuse peut être orientée pour obtenir une lumière plus diffuse (fig. 5a) ou une lumière à faisceau directionnel (fig. 5b). WLT peut fonctionner comme lumière de signalisation clignotante ou comme lumière de courtoisie, selon la centrale de commande à laquelle celle-ci est branchée. Sur le produit peut être activée la fonction crépusculaire qui prévoit l'extinction de la lampe lorsque la luminosité environnementale est suffisante ; ceci évite des gaspillages d'énergie (fig. A - par défaut la fonction est désactivée. **Note** - la fonction ne peut être activée que si la carte électrique est installée dans la position de la fig. 5b). **Toute autre utilisation est impropre et interdite !**

## 3 - CONTRÔLES À EFFECTUER AVANT L'INSTALLATION

S'assurer que la surface choisie pour l'installation soit solide et adéquate afin de garantir une fixation stable.

## 4 - INSTALLATION DU PRODUIT

Pour installer WLT sur la partie supérieure de l'opérateur "Walky" de Nice, se référer au manuel d'instructions de l'opérateur.

Pour installer le produit sur un plan horizontal ou vertical, suivre les phases d'installation montrées aux fig. allant de 1 à 8, en respectant la séquence indiquée et les recommandations suivantes :

- **pour la fig. 2** – la flèche présente sur la base doit être tournée vers le bas.
- **pour la fig. 5a, 5b** – la carte électrique doit être positionnée sur le pivot de la base selon l'utilisation souhaitée (lumière diffuse = fig. 5a ; lumière à faisceau directionnel = fig. 5b). À la fig. 5b le faisceau lumineux peut être orienté en insérant la carte dans une des fentes prévues sur la base.
- **pour la fig. 6** – (câblage fourni à n'utiliser que pour le branchement à l'opérateur "Walky" de Nice) Utiliser des fils électriques ayant un diamètre maximal de 1 mm ; bien déplier les fils, couper la partie superflue et les positionner de manière à ce qu'ils ne créent pas d'ombres ; attention également au capteur de lumière positionné à l'arrière de la carte électrique.
- **pour la fig. 7** – faire coïncider entre elles la flèche présente sur le couvercle et celle présente sur la base. Veiller à ce que les 4 dents présentes sur la base s'encastrent dans les rainures du couvercle.

## 5 - MISE AU REBUT DU PRODUIT

Ce produit fait partie intégrante de l'automatisme et doit donc être mis au rebut avec cette dernière.

Comme pour l'installation, à la fin de la durée de vie de ce produit, les opérations de démantèlement doivent être effectuées par du personnel qualifié.

Ce produit est constitué de différents types de matériaux : certains peuvent être recyclés, d'autres doivent être mis au rebut. Informez-vous sur les systèmes de recyclage ou de mise au rebut prévus par les normes en vigueur dans votre région pour cette catégorie de produit.

**Attention !** – certains composants du produit peuvent contenir des substances polluantes ou dangereuses qui pourraient avoir des effets nuisibles sur l'environnement et sur la santé des personnes s'ils n'étaient pas adéquatement éliminés.

Comme l'indique le symbole ci-contre, il est interdit de jeter ce produit avec les ordures ménagères. Procéder à la « collecte différenciée » des composants pour leur traitement conformément aux méthodes prescrites par les normes locales en vigueur ou restituer le produit au vendeur lors de l'achat d'un nouveau produit équivalent.



**Attention !** – les règlements locaux en vigueur peuvent prévoir de lourdes sanctions en cas d'élimination prohibée de ce produit.

## FR - CARACTÉRISTIQUES TECHNIQUES DU PRODUIT

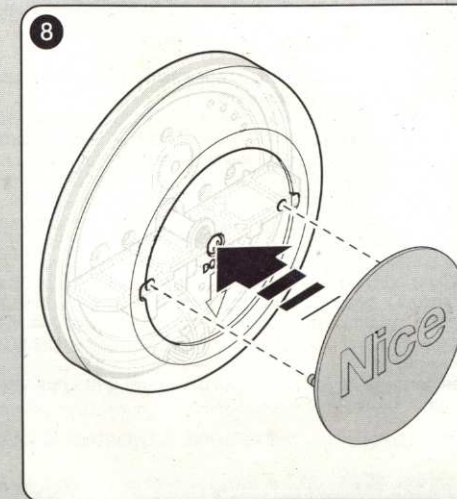
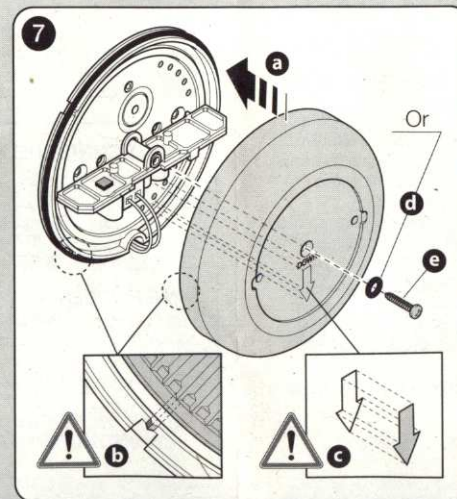
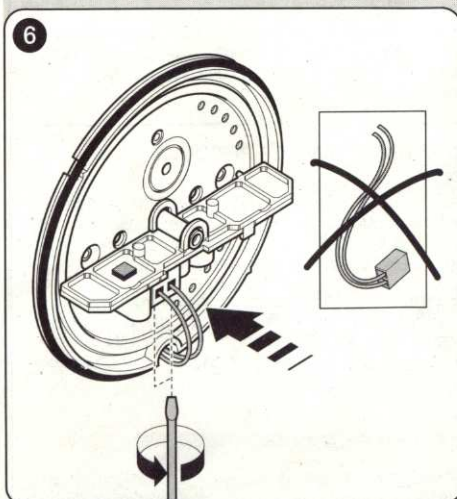
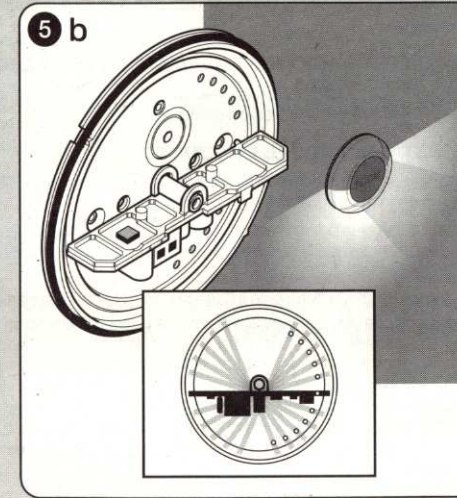
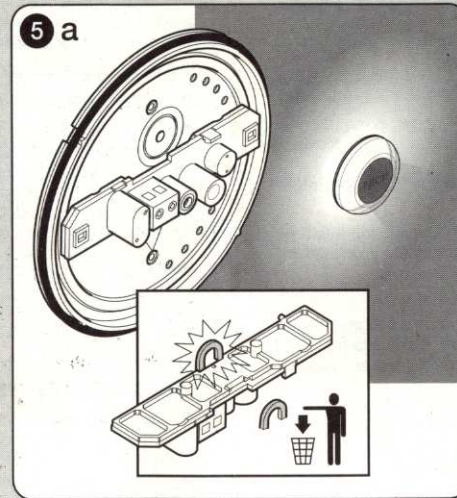
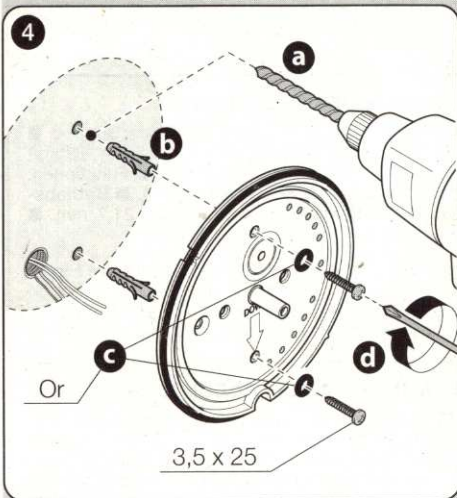
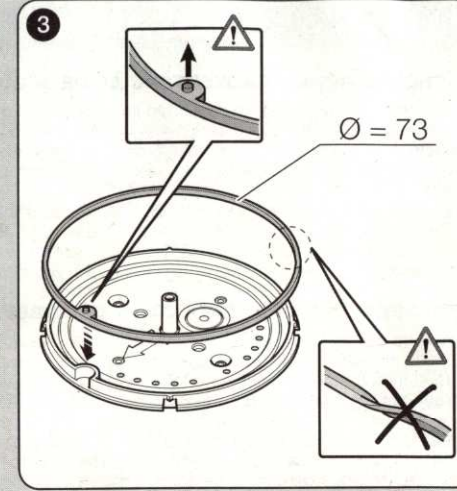
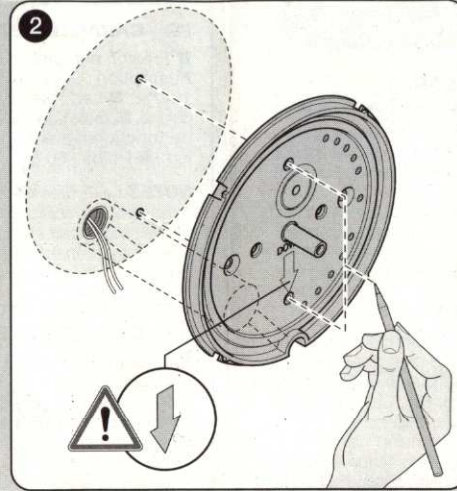
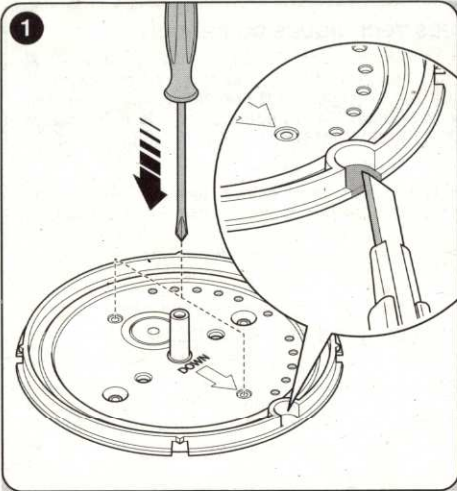
■ **Tension nominale** : 12 ÷ 24 V $\equiv$ /~ (tension maximale 40V $\equiv$  ; 30V~). ■ **Absorption** : 90mA à 24V $\equiv$  ; 140mA à 24V~ ; 190mA à 12V $\equiv$  ; 230mA à 12V~. ■ **Led** : vie moyenne de 70.000 heures. ■ **Fonctions** : lumière crépusculaire. ■ **Isolation** : Classe III. ■ **Degré de protection** : IP 44. ■ **Température de fonctionnement** : de -20°C à +50°C. ■ **Dimensions** : Ø = 88,7 x h = 21,7 mm. ■ **Poids** : 60 g.

**NOTES** : • Toutes les caractéristiques techniques reportées se réfèrent à une température ambiante de 20°C ( $\pm$  5°C). • Nice S.p.a. se réserve le droit d'apporter des modifications au produit, à tout moment et si considérées nécessaires, tout en maintenant les mêmes fonctionnalités et l'utilisation pour laquelle celui-ci est prévu.



# Wallyght WLT

Multifunctional Led light



Installation instructions and warnings  
Istruzioni ed avvertenze per l'installazione  
Instructions et recommandations pour l'installation  
Instrucciones y advertencias para la instalación  
Anleitung und Hinweise zur Installation  
Instrukcje i zalecenia dotyczące montażu  
Instructies en waarschuwingen voor de installatie



IST283R02.4862 - Rev. 00 - 18-12-2009

