

garmotor
for swing gates

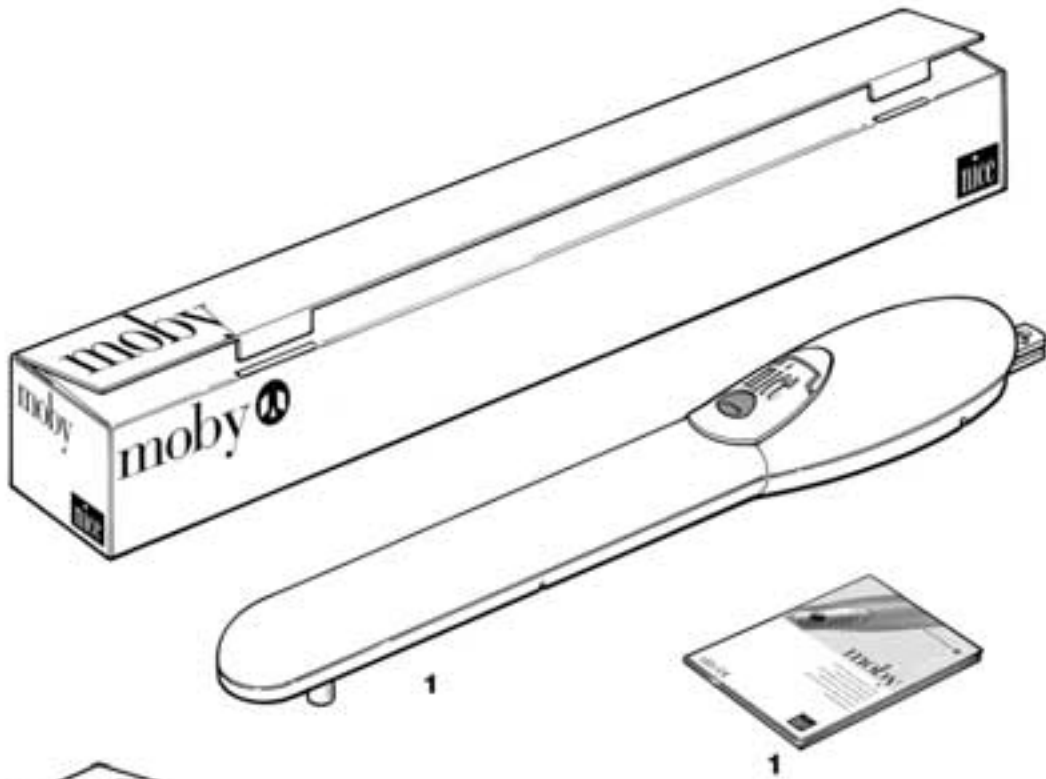


moby

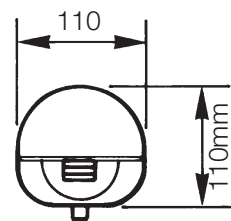
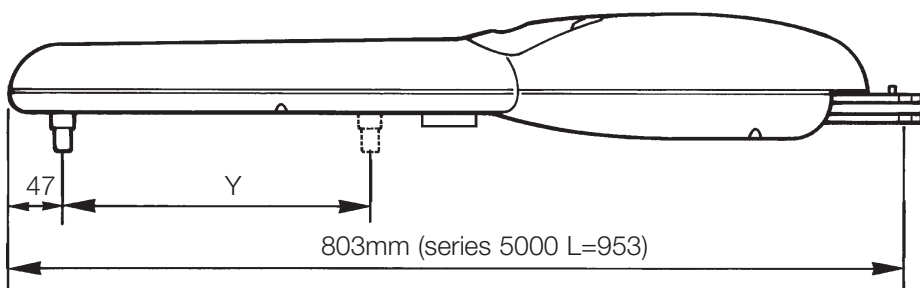
Instructions et recommandations pour l'installation

COMPANY
WITH QUALITY SYSTEM
CERTIFIED BY DNV
ISO 9001

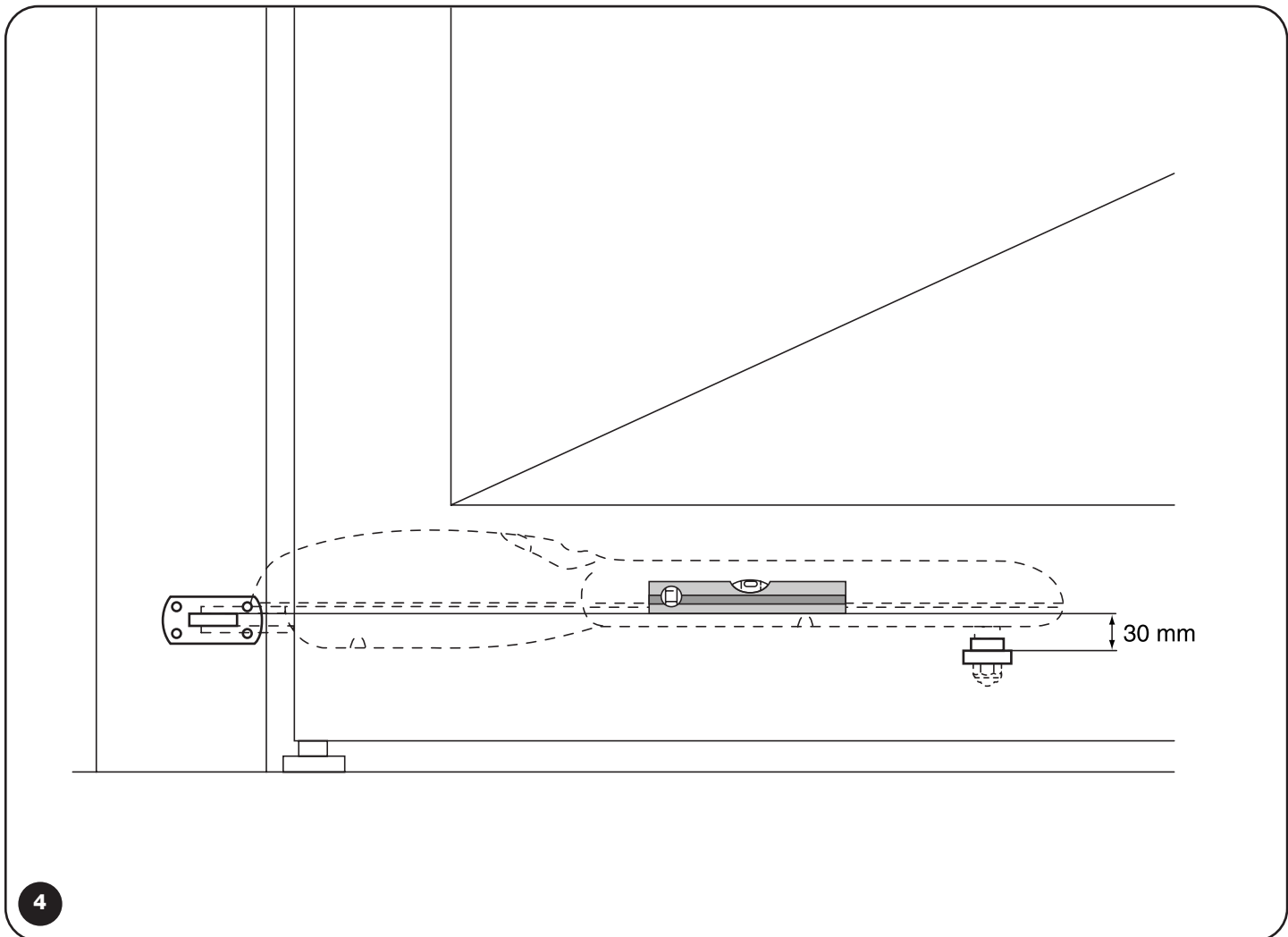
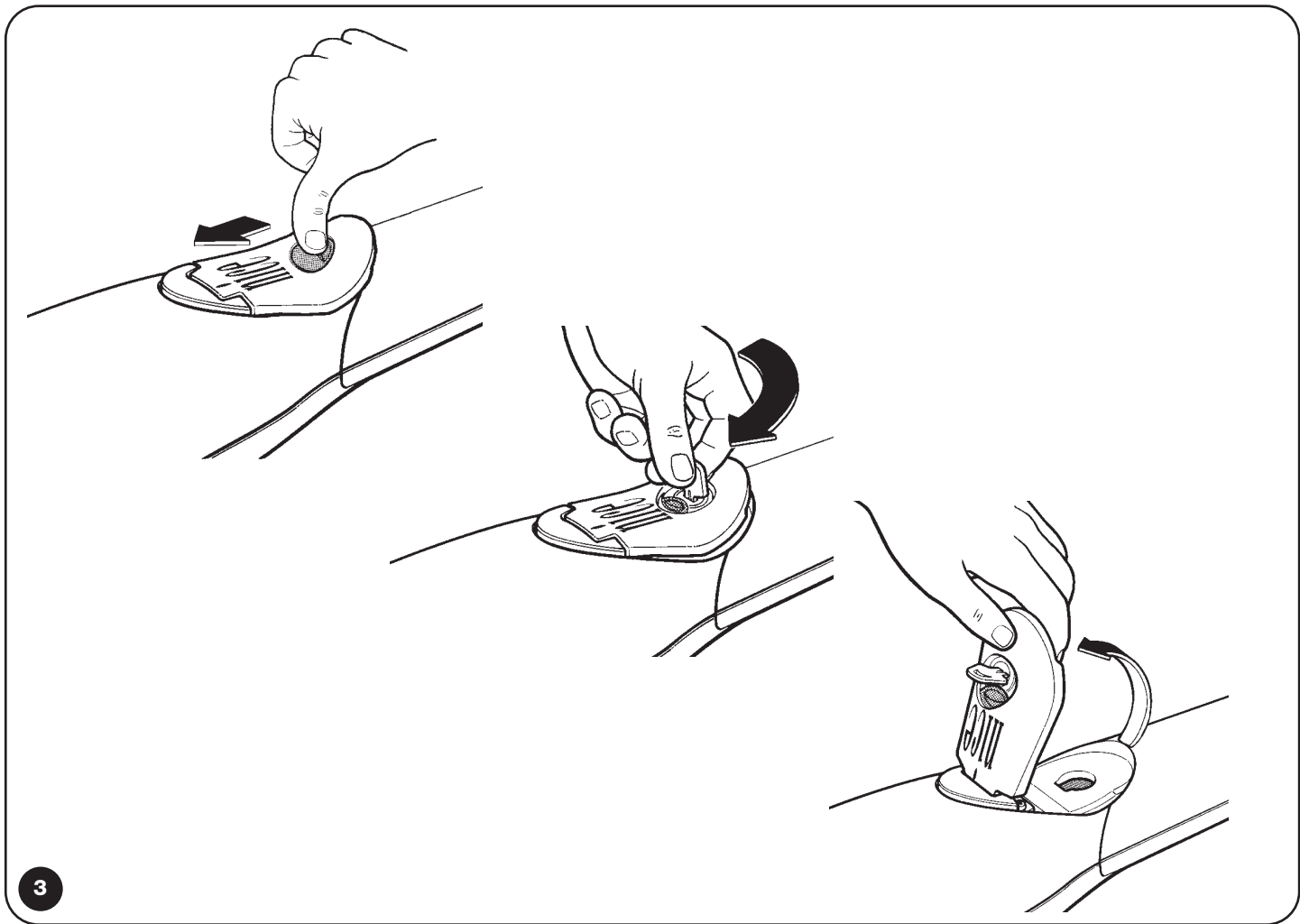


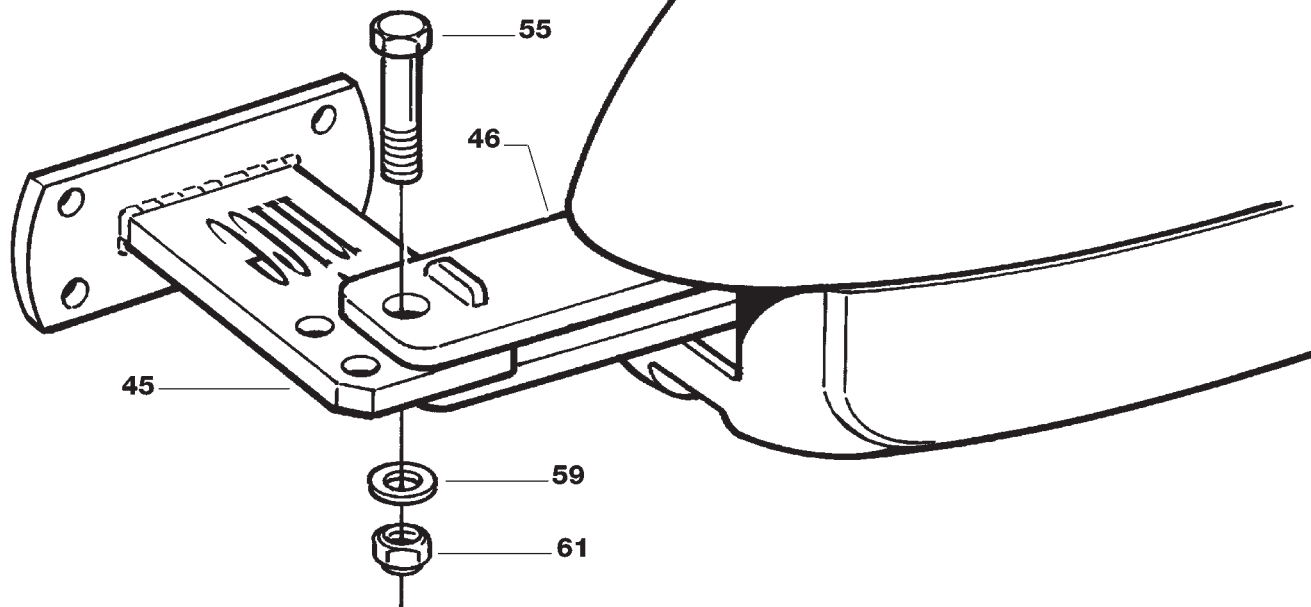


1

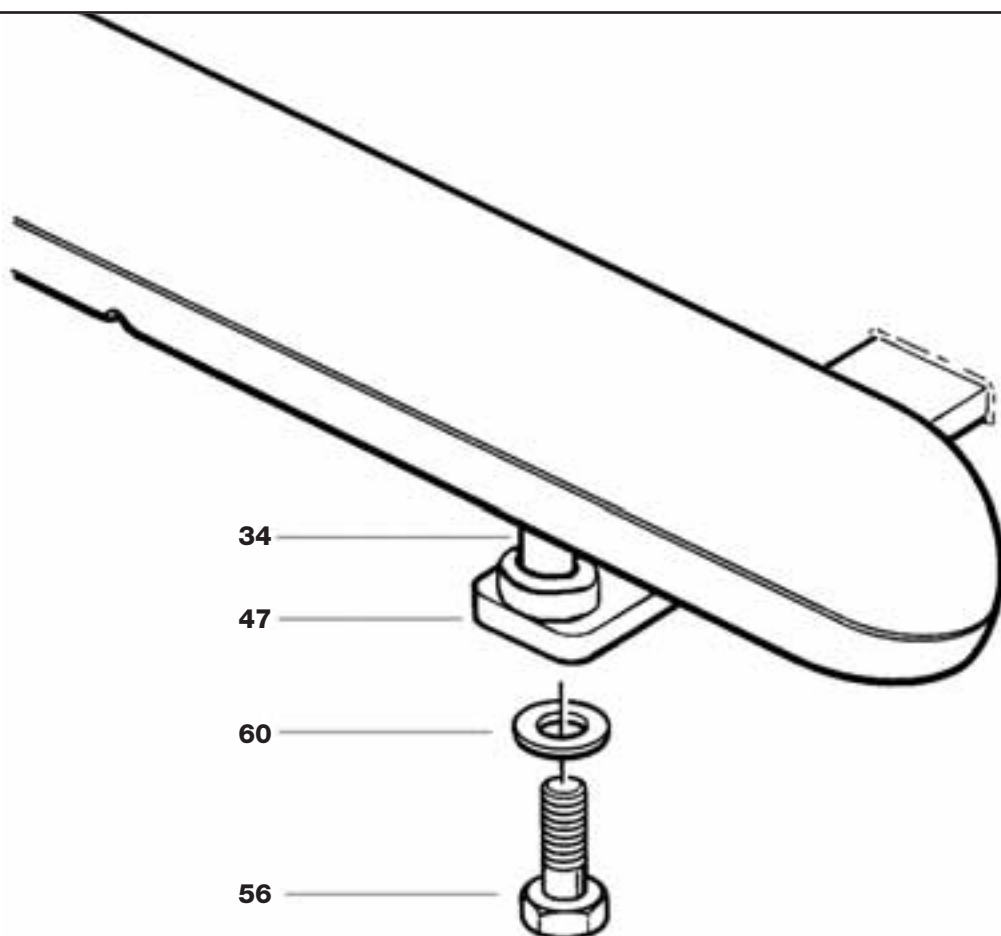


2

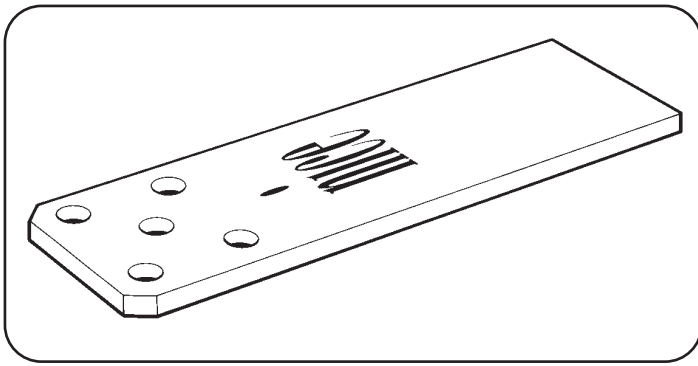




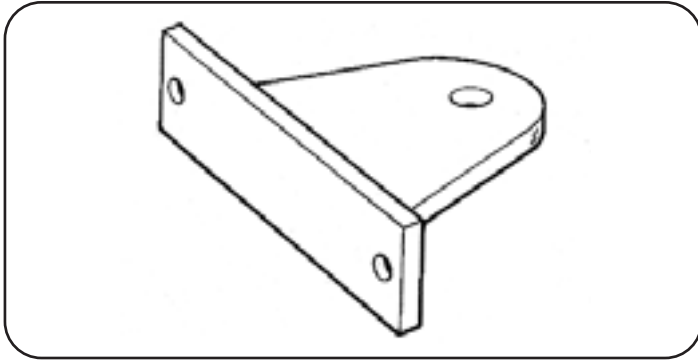
5



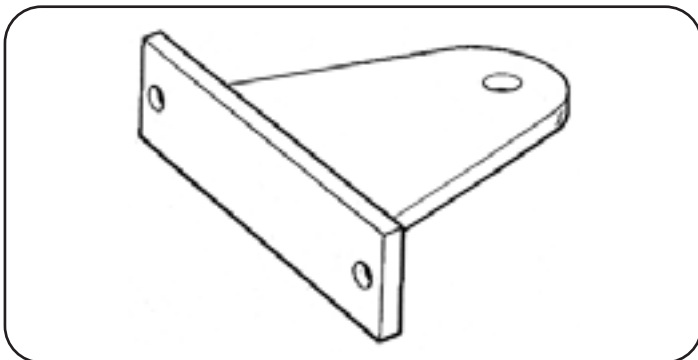
6



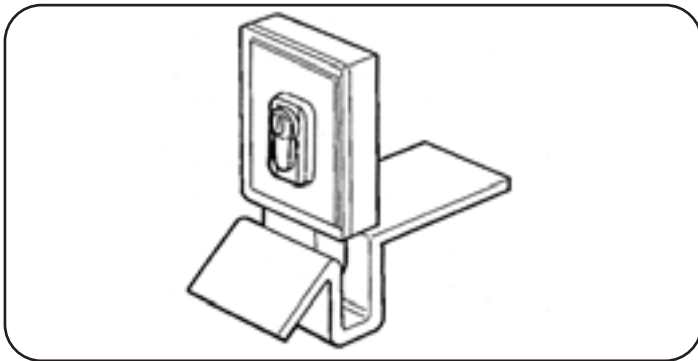
PLA 6



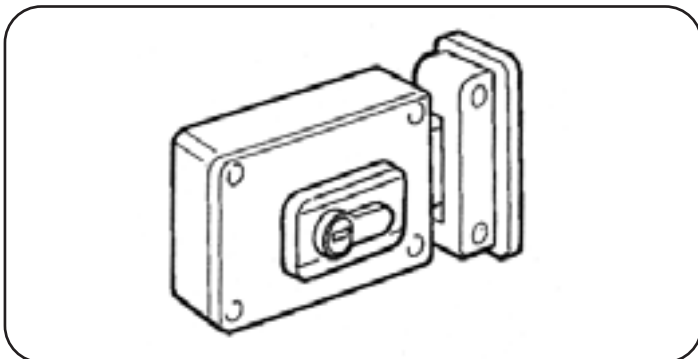
PLA 7 series 4000



PLA 8 series 5000



PLA 10



PLA 11

MB4005 - MB4006

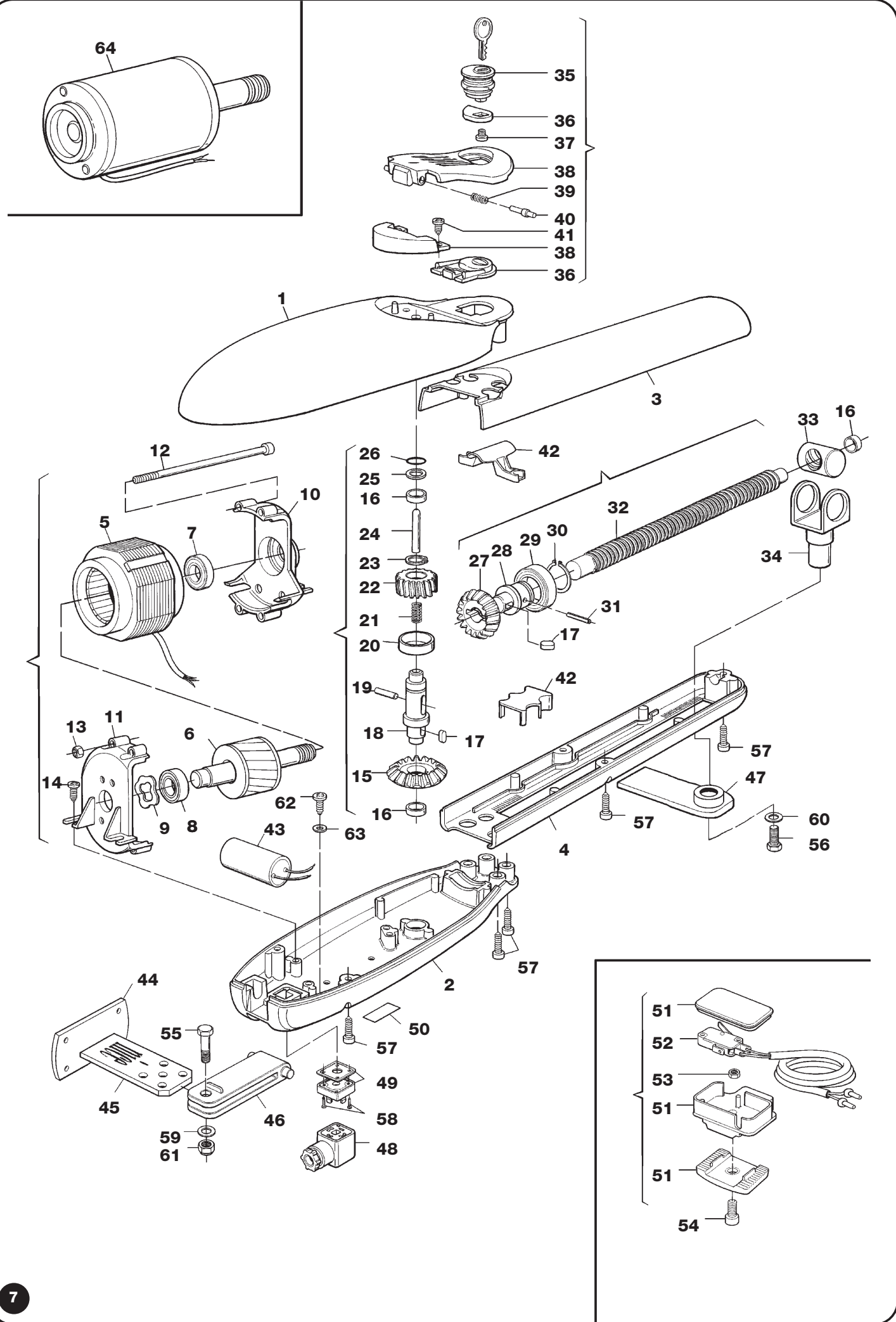
rif.	mod.	art.
1	BMGMOPA	34567
2	BMGMOPB	34567
3	BMGWAA	34567
4	BMGWAB	34567
5	PEDS501A	4650
6	PECR50C	4670
7	PMCU1	4630
8	PMCU12	4630
9	PMCAC11	4630
10	BMGW3	4567
11	BMGW4	4567
12	V4 x 65	5102
13	D4-D	5110
14	V4,2 x 9,5	5101
15	PMDIC	4610
16	PMCBR	4630
17	PMC55	4630
18	PMDAP4	4610
19	PMC55C	4630
20	PPD0452	4540
21	MO-B	2640
22	PMDC05	4610
23	PMCSE18	4630
24	PMP55	4610
25	R08C	5120
26	GOR-E1	5501
27	PMDIC	24610
28	PMDAP3	4610
29	PMCU3	4610
30	PMCSE25	4630
31	PMCS51	4630
32	PMDVR5	4610
33	PPD0316	4540
34	PMPU2	4610
35	CM-B	1630
36	BPMMO	4540
37	V4 x 5	5102
38	BMGMOS	4567
39	MO-S	2640
40	PMCS42	4630
41	V4,2 x 13	5501
42	BPMW2	4540
43	07U450	0727
44	PMDPA	4610
45	PMDSMP	4610
46	BMFOR	4567
47	PMDSMA	4610
48	C4VFMPM	2065
49	C4VMPPM	8003
50	ETICHETTA	
51	BMMO	4540
52	CMMO	8003
53	D6	5102
54	V6 x 14	5102
55	V10 x 40	5101
56	V8 x 10	5102
57	V6,3 x 19	5101
58	V2,9 x 9,5-A	5101
59	R10	5120
60	R8	5120
61	D10	5110
62	V4 x 8	5105
63	RO4E	5120
64	MOTORE 24V	

MB4015

rif.	mod.	art.
32	PMDVR6	4610
33	PPD0316A	4540

MB5015 - MB5016

rif.	mod.	art.
3	BMGWALA	34567
4	BMGWALB	34567
32	PMDVR7	4610
33	PPD0316A	4540
47	PMD0101	4610



moby

Table des matières:		page	page		
1	Description du produit	26	3	Manœuvre manuelle ou débrayage	32
2	Installation	26	4	Essai de fonctionnement	32
2.1	Contrôles préliminaires	26	5	Maintenance	32
2.2	Limites d'application	26	5.1	Mise au rebut	32
2.3	Fixation	27	6	Caractéristiques techniques	33
2.3.1	Positionnement de la platine de fixation arrière	27	6.1	Modèles et caractéristiques	33
2.3.2	Positionnement de la platine de fixation avant	29		Instructions et recommandations destinées à l'utilisateur de l'opérateur MOBY	35
2.3.3	Ouverture du portail vers l'extérieur	29			
2.4	Réglage du dispositif de fin de course	29			
2.5	Montage de la serrure électrique (article en option)	30			
2.6	Installation typique	30			
2.7	Connexions électriques	31			

Recommandations importantes

Nice vous félicite pour avoir choisi ce produit et vous invite à lire très attentivement ces pages.

Pour faciliter la compréhension de ces instructions, nous avons tenté, dans la mesure du possible, de les présenter en respectant l'ordre dans lequel vous devez exécuter les différentes phases d'installation de l'automatisme.

Il faut lire attentivement les instructions et le fascicule joint "Recommandations pour l'installateur" avant de procéder à l'installation car ils fournissent des indications importantes concernant la sécurité, l'installation, l'utilisation et la maintenance de l'automatisme.

Tout ce qui n'est pas expressément prévu dans ces instructions n'est pas autorisé. En effet les utilisations non décrites dans les instructions pourraient être une source de dommages pour le produit et mettre en danger les personnes et les choses.

Nice décline toute responsabilité en cas de non-observation des règles de l'art dans la construction des portails à un ou deux battants ainsi que des déformations qui pourraient se vérifier durant l'utilisation.

Ne pas installer le produit en présence d'atmosphère explosive.

1) Description du produit

MOBY est un opérateur électromécanique pour l'automatisation de portails à un ou deux battants pour usage résidentiel.
Il est conseillé d'utiliser une armoire de commande NICE pour assurer le fonctionnement correct de l'opérateur.
Le débrayage permet l'ouverture manuelle du portail.

2) Installation

2.1) Contrôles préliminaires

Avant de procéder à l'installation, il faut vérifier que la structure est adaptée, en d'autres termes, qu'elle est conforme aux normes en vigueur et en particulier, il faut vérifier que:

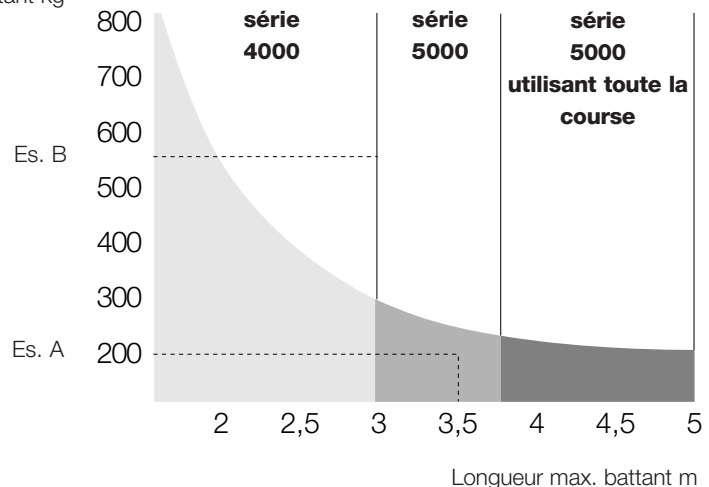
- le portail ne présente pas de points de frottement aussi bien en fermeture qu'en ouverture;
- le portail est bien équilibré, à savoir, que lorsque qu'il est arrêté dans une position quelconque, il n'amorce aucun mouvement;
- le portail, dans sa course, est silencieux et régulier;
- la zone choisie pour la fixation de l'opérateur assure une manœuvre facile et sûre;
- l'emballage contient tous les éléments, comme l'illustre la **fig.1**;
- la zone de fixation est compatible avec l'encombrement de l'opérateur (**fig.2**), en tenant compte que l'ouverture du portail et la force que le moteur exerce sur lui dépendent du point de fixation de la platine arrière. Par conséquent, avant de procéder à l'installation, il faut lire le paragraphe 2.3 "Fixation", pour s'assurer que le portail dispose d'un angle d'ouverture et d'une force correspondant aux conditions requises.

⚠ Nous rappelons que MOBY motorise un portail (à un ou à deux battants) et est en soi efficace et sûr; il ne peut toutefois suppléer aux défauts causés par une installation erronée ou par une mauvaise maintenance.

2.2) Limites d'application

La forme, la hauteur du portail (par ex. un portail plein) et les conditions climatiques (par ex. vent fort) peuvent réduire considérablement les valeurs indiquées dans le graphique ci-après.
Nous déconseillons les modèles 24 Vcc dans les zones venteuses.

Poids max. battant kg





Exemple portail:

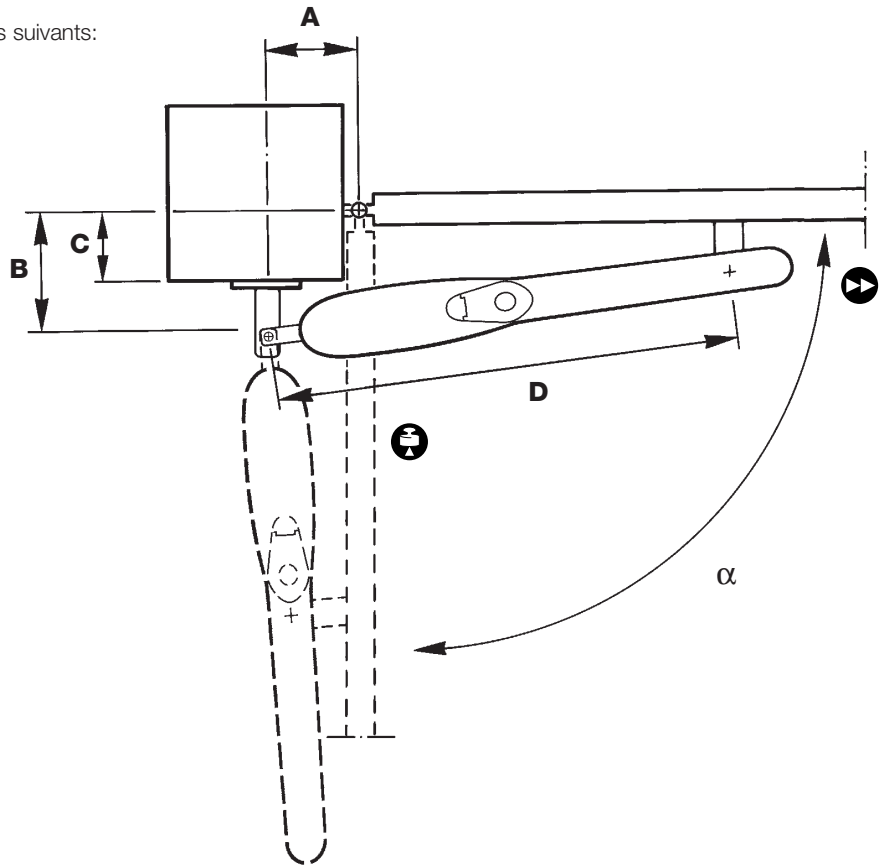
A) 200kg et 3,5m **ok**

B) 550kg et 3m **non**

2.3) Fixation

Pour un montage correct il faut vérifier les points suivants:

- 1) Saillie colonne **C**
- 2) Angle de manœuvre α
- 3) Vitesse 
- 4) Force 



2.3.1) Positionnement de la platine de fixation arrière

Les opérations à effectuer sont les suivantes:

- 1.1** Mesurer sur place la valeur de C (dans l'exemple 70 mm).
- 1.2** Identifier dans le graphique relatif au modèle de MOBY à installer la valeur de C et tracer une ligne horizontale (**fig.8**).
- 1.3** Identifier la valeur de "B minimum" à partir du graphique avec la ligne droite tracée précédemment (dans l'exemple: 130 mm **fig.9**), la zone située au-dessus de cette ligne contient les points valables pour la fixation de la platine.
- 2** Il existe une relation entre l'angle de manœuvre que peut effectuer le portail et les positions des platines de fixation (A et B) comme le montrent les graphiques relatifs au produit où des zones de couleur différente représentent les angles maximums autorisés.

Si par exemple (**fig.9**) on veut ouvrir le portail de 100° à 110°, A et B doivent identifier un point sur le graphique appartenant à la zone de couleur correspondante.

- 3** À l'intérieur de la zone identifiée, nous rappelons que la force imprimée au portail et le temps d'ouverture et de fermeture sont directement proportionnels aux valeurs de A et B et que pour un fonctionnement linéaire, ces valeurs devront être similaires; il faut donc suivre la ligne d'installation conseillée.

Exemple

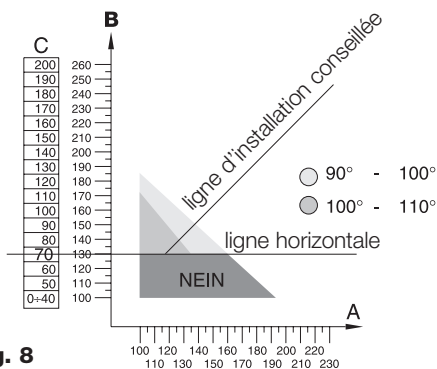


Fig. 8

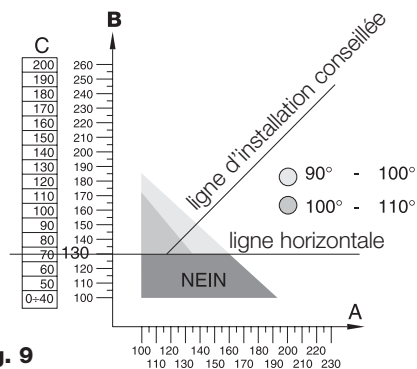
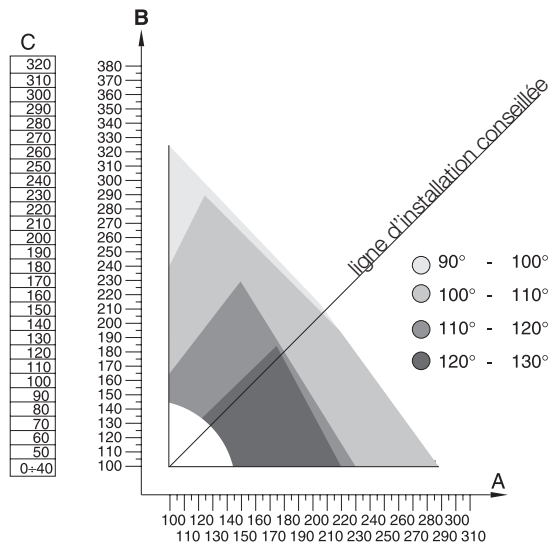
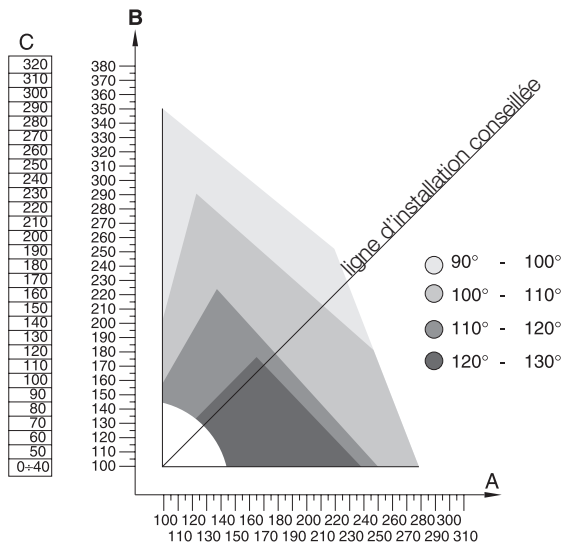
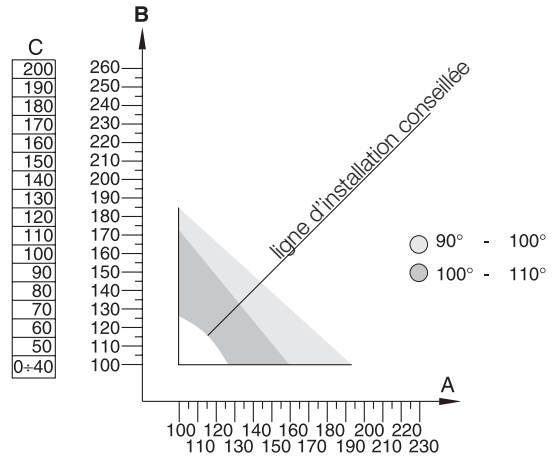
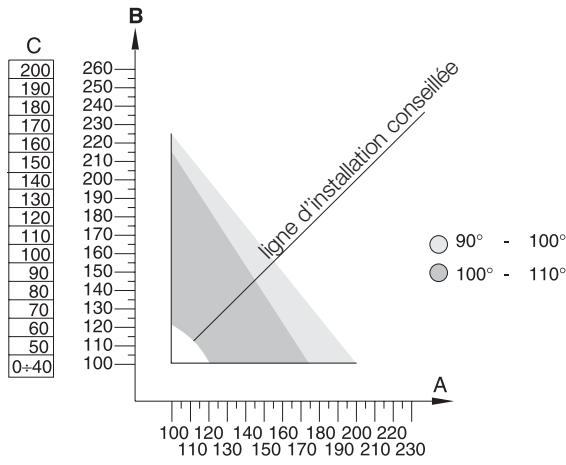
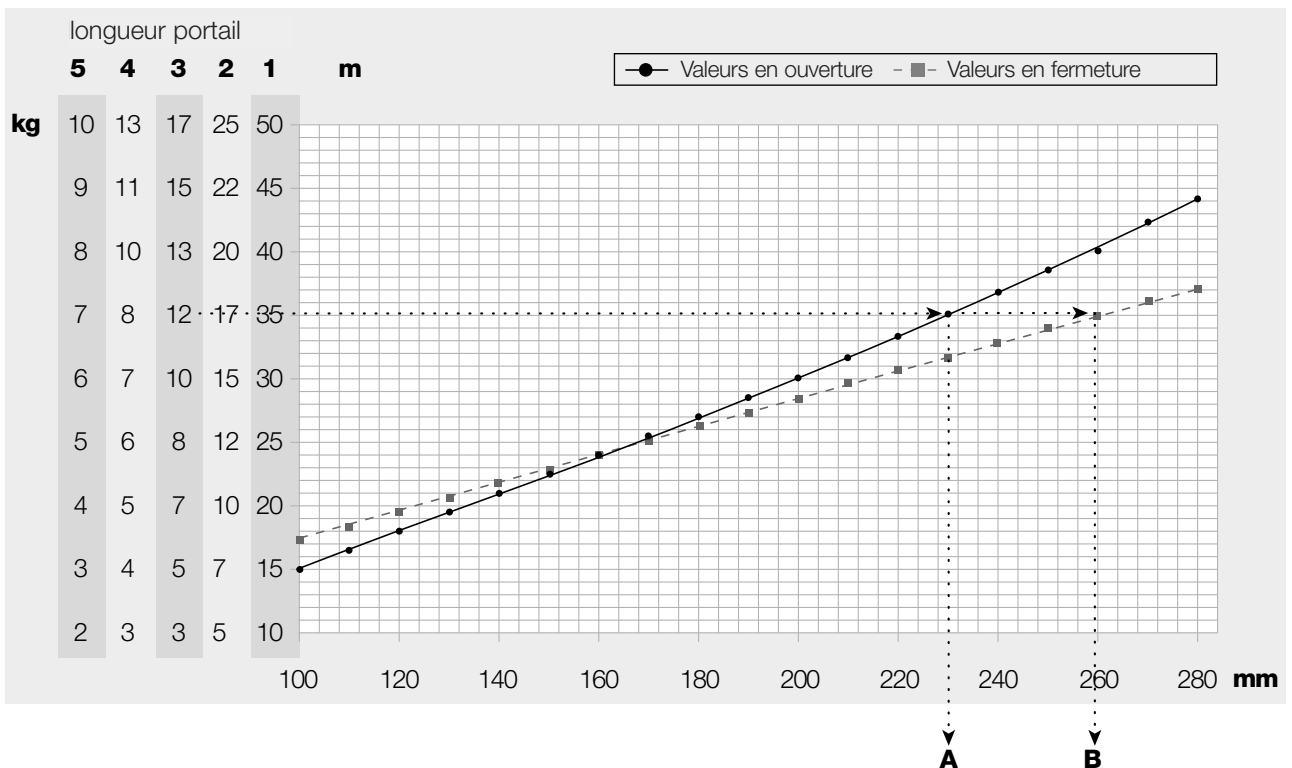


Fig. 9



4 Le graphique ci-dessous est utile pour déterminer la force maximum à l'extrémité du portail en fonction des valeurs de A et B



2.3.2) Positionnement de la platine de fixation avant

La platine de fixation avant (47) doit être positionnée sur le portail avec une bride spéciale en respectant la mesure **D** (voir tableau);

Avant de procéder à la fixation définitive:

1. Vérifier que la ligne de fermeture de l'opérateur est parfaitement horizontale (**fig.4**).
2. Ouvrir et fermer manuellement le portail pour s'assurer que le mouvement est régulier.
3. Enlever l'opérateur et souder la platine de fixation avant (47)

Fixation arrière de l'opérateur (fig.5)

Fixer MOBY à la platine (45) par l'intermédiaire de la fourche (46) avec la vis (55), la rondelle (59) et l'écrou (61); visser à fond ce dernier puis le dévisser d'environ 1/10e de tour pour permettre un certain jeu entre les parties.

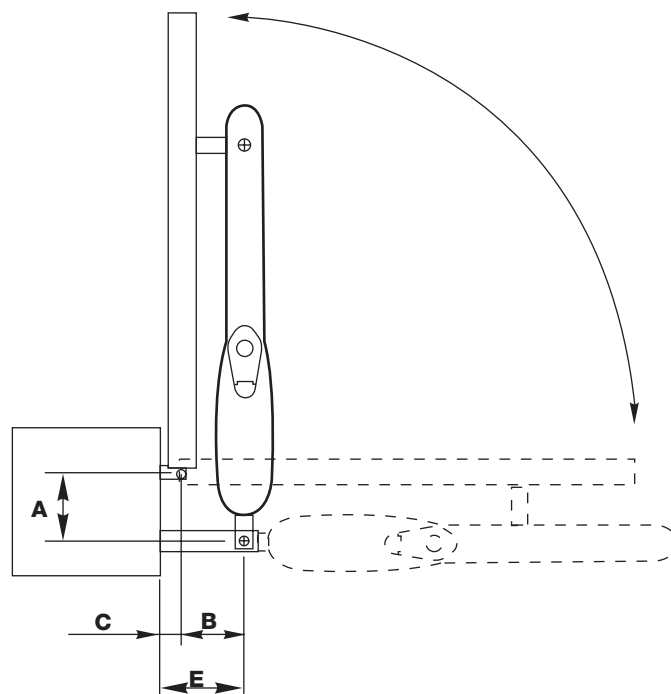
Fixation avant de l'opérateur (fig.6)

Insérer la fourche avant de MOBY (34) dans la platine avant (47) en la bloquant avec la vis (56) et la rondelle (60).

MB4005	MB4015	MB4024	MB4605	MB4615	MB4006	MB5015	MB5024	MB5615	MB5016
D= 730mm					D= 700mm		D= 880mm		D= 850mm

2.3.3) Ouverture du portail vers l'extérieur

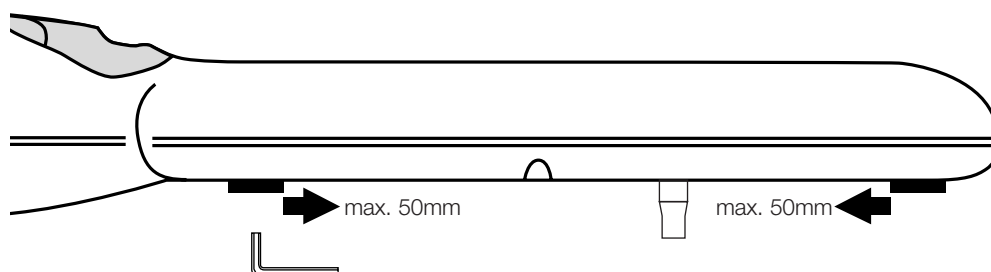
Pour permettre un mouvement correct, dans certains cas il pourrait se révéler nécessaire d'utiliser une platine de fixation plus longue (PLA6, en option) comme l'illustre la figure.



2.4) Réglage du dispositif de fin de course

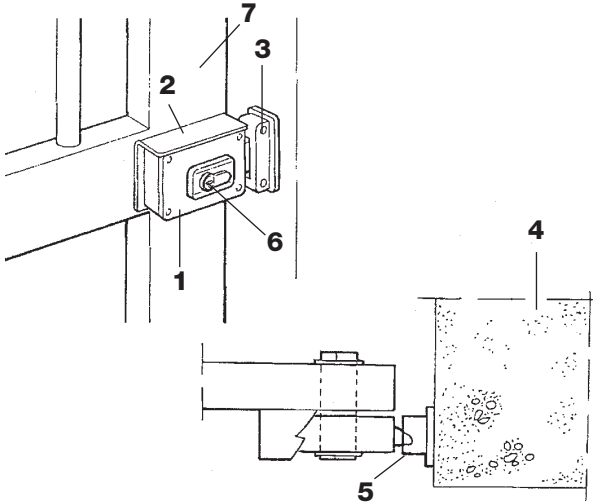
Le dispositif de fin de course permet de régler la position d'arrêt du portail en évitant ainsi de devoir utiliser les butées de sécurité et de faire battre le portail contre ces butées. Simultanément, un microinterrupteur coupe l'alimentation du moteur.

- A) Débrayer l'opérateur (voir chapitre 5).
- B) Desserrer la vis (54).
- C) Ouvrir le portail jusqu'à la position désirée.
- D) Régler ensuite la position du dispositif de fin de course en le déplaçant jusqu'au point désiré en agissant sur la vis.
- E) Bloquer la vis (54).
- F) Les modèles **MB4006** et **MB5016** ont un dispositif de fin de course aussi en fermeture.

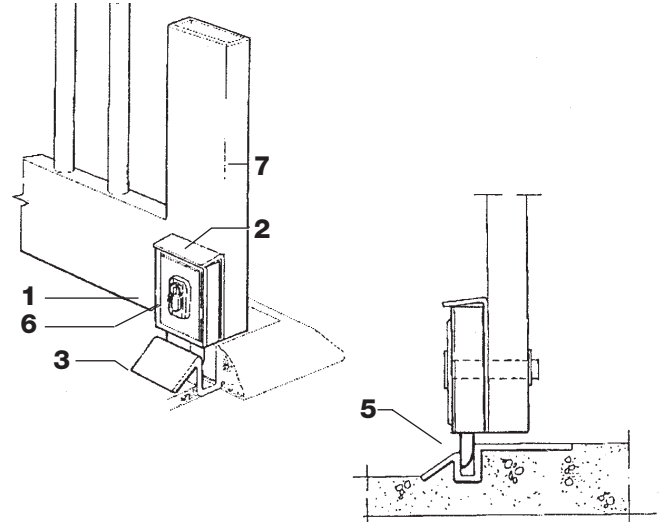


2.5) Montage de la serrure électrique (article en option)

- 1 Serrure électrique
- 2 Platine de fixation serrure électrique (préciser la fixation horizontale ou verticale)
- 3 Gâche
- 4 Dormant pour fixation gâche
- 5 Pêne
- 6 Barillet passant
- 7 Portail

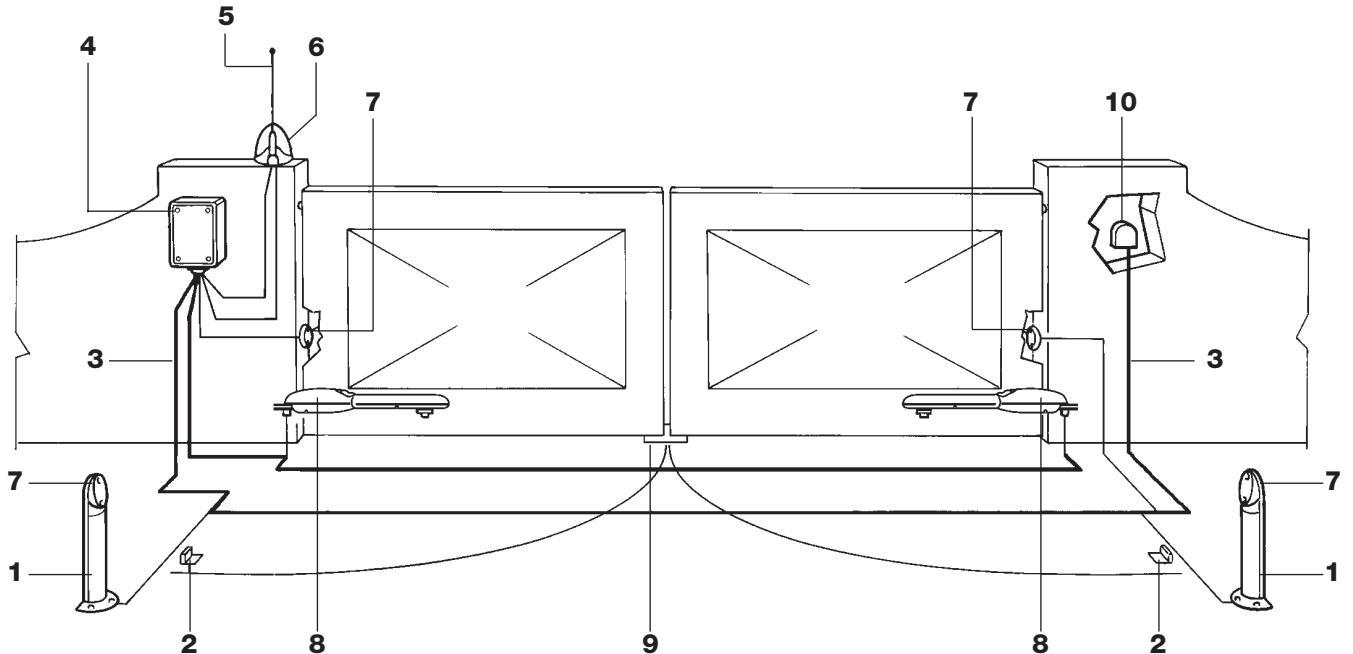


Fixation horizontale (pour un battant)



Fixation verticale (pour deux battants)

2.6) Installation typique



- 1 Colonne pour photocellules
- 2 Paire de butées en ouverture
- 3 Ligne électrique d'alimentation
- 4 Armoire de commande
- 5 Antenne
- 6 Clignotant
- 7 Photocellule
- 8 Opérateur MOBY
- 9 Serrure électrique verticale*
- 10 Sélecteur à clé ou clavier à code

*à installer si on utilise les modèles réversibles MB4605 et MB4615,
ou si le portail dépasse 3 m de longueur pour chaque battant.

2.7) Connexions électriques:

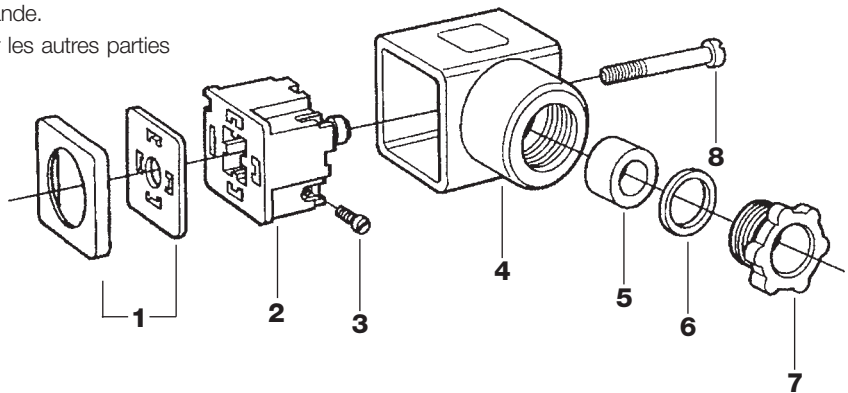
Connexions au connecteur

Le connecteur est fourni déjà monté et se trouve dans la partie inférieure de l'opérateur (voir détail 48 du tableau des pièces de rechange à l'intérieur de la couverture).

Il sert à connecter l'opérateur à l'armoire de commande.

Dévisser la vis (8) et à l'aide d'un tournevis, enlever les autres parties (comme l'indique la figure) y compris les vis (3).

- 1 Garnitures
- 2 Support pour contacts
- 3 Vis serre-fil
- 4 Protection
- 5 Passe-câble
- 6 Rondelle
- 7 Serre-câble
- 8 Vis de fixation

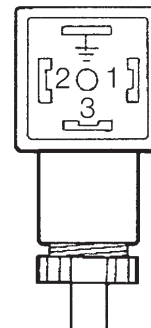


N.B.: le connecteur garantit une protection IP65 DIN 40050 seulement s'il est monté correctement, comme l'illustre la figure.

Connexions du moteur pour les modèles: MB4005 - MB4006 - MB4015 - MB4605 MB4615 - MB5015 - MB5016 - MB5615

Connecter les fils du câble dans le support des contacts (2) en suivant les indications de la figure.

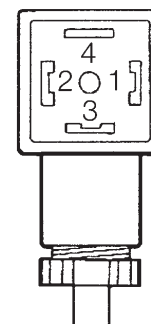
- 1 = ouvre
- 2 = ferme
- 3 = commun
- ⊥ = Terre



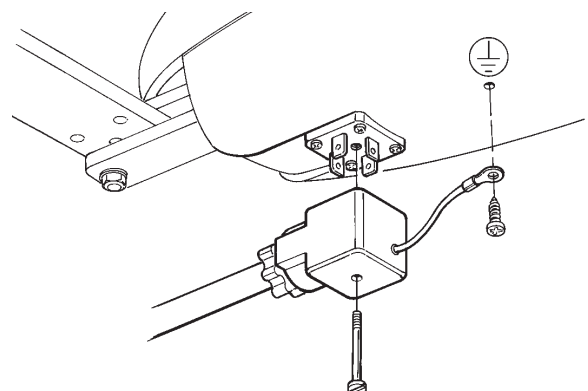
Connexions du moteur pour les modèles: MB4024 - MB5024

Connecter les fils du câble dans le support des contacts (2) en suivant les indications de la figure.

- 1 = Moteur +
- 2 = Moteur -
- 3 = Encodeur +
- 4 = Encodeur -



⚠ Nous rappelons qu'il faut toujours connecter le conducteur de mise à la terre conformément aux prescriptions des normes en vigueur (EN 60204 - CEI 64-1 - EN 60335) comme l'illustre la figure.



3) Manœuvre manuelle ou débrayage

Manœuvre manuelle pour les modèles:

**MB4005 - MB4006 - MB4015 - MB4024 - MB5015
MB5016 - MB5024**

L'opération manuelle (**fig.3**) doit être effectuée en cas de panne de courant ou en cas d'anomalie dans le fonctionnement de l'automatisme.

La manœuvre manuelle permet une course libre de l'opérateur seulement s'il est monté correctement et avec les accessoires originaux.

Manœuvre manuelle pour les modèles:

MB4605 - MB4615 - MB5615

Dans ces modèles, il n'est pas nécessaire de débrayer l'opérateur pour ouvrir manuellement le portail (s'assurer toutefois que la serrure électrique est débloquée): il suffit de pousser avec une certaine force à l'extrémité du portail.

4) Essai de fonctionnement

L'essai de fonctionnement de toute l'installation doit être effectué par du personnel expert et qualifié qui doit se charger des essais requis en tenant compte du risque présent.

Pour l'essai de MOBY, suivre cette procédure:

- fermer le portail;
 - couper l'alimentation de la centrale;
 - débrayer l'opérateur;
 - ouvrir manuellement le portail jusqu'en fin de course;
 - vérifier l'absence de points de frottement durant le mouvement du portail;
 - vérifier que le portail, s'il est arrêté en un point quelconque et débrayé, n'amorce aucun mouvement;
- vérifier que les systèmes de sécurité et les butées mécaniques sont en bon état;
 - vérifier que les vis d'assemblage sont serrées à fond;
 - vérifier que la vis-mère et la vis sans fin sont bien graissées;
 - vérifier la propreté des photocellules;
 - après avoir terminé les vérifications, rembrayer l'opérateur et rétablir l'alimentation de l'armoire de commande.
 - MOBY est dépourvu de dispositif de réglage du couple, ce réglage est donc assuré par l'armoire de commande.
 - mesurer la force d'impact conformément aux normes EN12453 et EN12445.

5) Maintenance

MOBY ne requiert pas de maintenance particulière mais un contrôle programmé au moins tous les six mois permet d'assurer à l'opérateur une plus longue vie et un fonctionnement correct et sûr du système.

La maintenance consiste simplement à répéter toute la procédure de l'essai de fonctionnement.

5.1) Mise au rebut

MOBY est constitué de différents types de matériaux et leur mise au rebut doit être effectuée en respectant les normes en vigueur dans le pays d'installation.

En cas de démantèlement de l'automatisme, il n'existe pas de dangers ou risques dérivant de l'automatisme proprement dit.

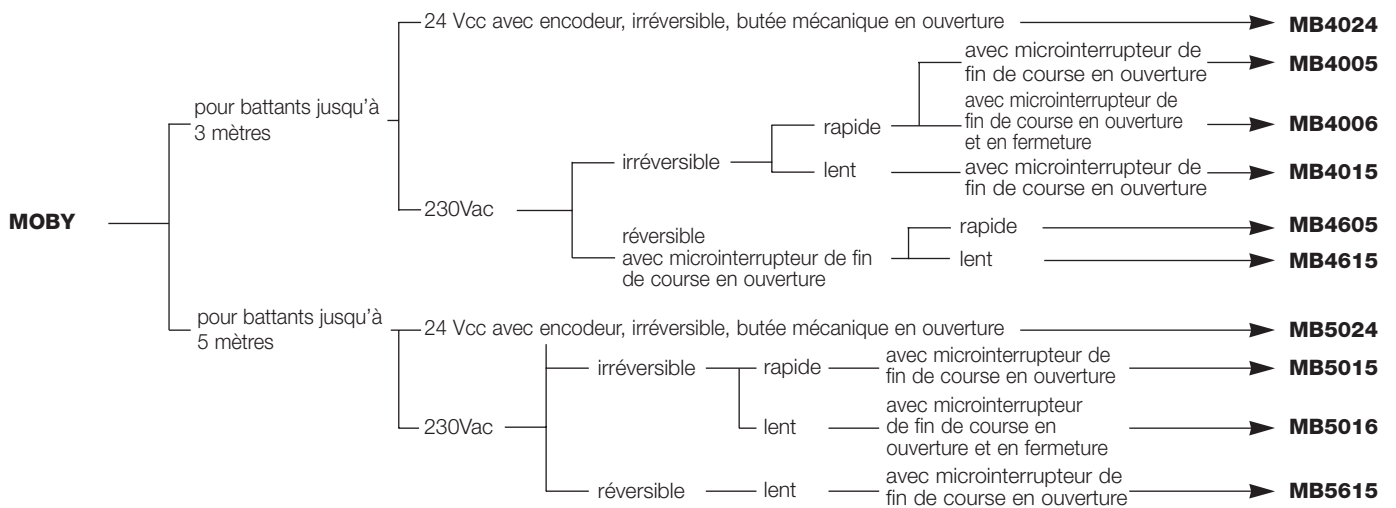
Dans le cas de récolte différenciée, il est opportun d'effectuer un tri sélectif suivant le type de matériau (partes électriques, aluminium, plastique, etc.)

6) Caractéristiques techniques

	MB4005	MB4015	MB4605	MB4615	MB4006	MB5015	MB5016	MB5615	MB4024	MB5024	
Alimentation (Vac 50Hz)	230										
(Vdc)										24	
Courant (A)	1,1									5	
Puissance absorbée (W)	230									120	
Condensateur incorp. (uF)	7										
Indice de protection (IP)	43										
Vitesse (m/s)	0,016	0,013	0,016	0,013	0,016	0,013			0,016		
Course (Y) (mm)	310				270	470	430	470	310	470	
Poussée max. (N)	2000										
Température de fonctionnement (°C Min/Max)	-20 ÷ +70										
Protection thermique (°C)	140										
Cycles de travail (%)	30									80	
Poids (kg)	6				7			6		7	

F

6.1) Modèles et caractéristiques



Dichiarazione CE di conformità / EC declaration of conformity

(secondo Direttiva 98/37/CE, Allegato II, parte B) (according to 98/37/EC Directive, Enclosure II, part B)

Numero / Number: 142/MB Data / Date: 01/2001

Revisione / Revision: 0

Il sottoscritto Lauro Buoro, Amministratore Delegato, dichiara che il prodotto

The undersigned Lauro Buoro, General Manager of the following producer, declares that the product

Nome produttore / Producer name: NICE S.p.A.

Indirizzo / Address: Via Pezza Alta 13, 31046 Z.I. Rustignè - ODERZO - ITALY

Tipo / Type: Attuatore elettromeccanico "MOBY" per cancelli a battenti / Electromechanical gearmotor for swing gates

Modello / Model: MB4005, MB4006, MB4015, MB4024, MB4605, MB4615, MB5015, MB5016, MB5024, MB5615

Accessori / Accessories: Nessun accessorio / No accessory

Risulta conforme a quanto previsto dalle seguenti direttive comunitarie / Appears to be in conformity with the following community (EEC) regulations

Riferimento n°	Titolo
Reference n°	Title
73/23/CEE, 93/68/CEE	DIRETTIVA BASSA TENSIONE e successiva modifica / Low Voltage Directive
89/336/CEE	DIRETTIVA COMPATIBILITA' ELETTROMAGNETICA (EMC) / EMC Electromagnetic Compatibility Directive
98/37/CE (EX 89/392/CEE)	DIRETTIVA MACCHINE / Machinery Directive

Risulta conforme a quanto previsto dalle seguenti Norme armonizzate / Appears to be in conformity with the following harmonized standards regulations

Riferimento n°	Edizione	Titolo	Livello di valutazione	Classe
Reference n°	Issue	Title	Estimate level	Class
EN60335-1	04/1998	Sicurezza degli apparecchi elettrici d'uso domestico e similare. Norme generali Safety of household and electrical appliances. General requirements		
EN60204-1	09/1993	Sicurezza del macchinario - Equipagg. elettrico delle macchine Parte 1: Reg. generali / Safety of machinery - Electrical equipment of machines Part 1: General requirements		
EN55022	09/1998	Apparecchi per la tecnologia dell'informazione Caratteristiche di radiodisturbo. Limiti e metodi di misura Information technology equipment - Radio disturbance characteristics. Limits and methods of measurement		B

Risulta conforme a quanto previsto dalle altre norme e/o specifiche tecniche di prodotto / Appears to be in conformity with the other standards and/or product technical

Riferimento n°	Edizione	Titolo	Livello di valutazione	Classe
Reference n°	Issue	Title	Estimate level	Class
EN 12445	11/2000	Industrial, commercial and garage doors and gates Safety in use of power operated doors - Test methods		
EN 12453	11/2000	Industrial, commercial and garage doors and gates Safety in use of power operated doors - Requirements		

Inoltre dichiara che non è consentita la messa in servizio del prodotto suindicato finché la macchina, in cui il prodotto stesso è incorporato, non sia identificata e dichiarata conforme alla direttiva 98/37/CE / He declares, moreover, that it is not allowed to use the above mentioned product until the machine, in which this product is incorporated, has been identified and declared in conformity with the regulation 98/37/CE.

P.S.: Il prodotto suindicato si intende parte integrante di una delle configurazioni di installazione tipiche, come riportato nei nostri cataloghi generali / The above mentioned product is meant integral part of one of the installation configuration as shown on our general catalogues

Oderzo, 20 Dicembre 2000

Amministratore delegato
(General Manager)
Lauro Buoro

COMPANY
WITH QUALITY SYSTEM
CERTIFIED BY DNY
ISO 9001



Nice, Oderzo TV Italia
Via Pezza Alta, 13 Z. I. Rustignè
Tel. +39.0422.85.38.38
Fax +39.0422.85.35.85

info@niceforyou.com
http://www.niceforyou.com

Nice France, Buchelay
Tel. +33.(0)1.30.33.95.95
Fax +33.(0)1.30.33.95.96

Nice Polska, Pruszków
Tel. +48.22.728.33.22
Fax +48.22.728.25.10



opérateur pour
portails à battants



F

moby

Instructions et avertissements destinés à l'utilisateur de l'opérateur MOBY

Félicitations pour avoir choisi un produit Nice pour votre installation d'automatisation!

Nice S.p.A. produit des composants pour l'automatisme de portails, portes, volets roulants et stores : opérateurs, armoires de commande, radiocommandes, clignotants, photocellules et accessoires.

Nice utilise exclusivement des matériaux et des usinages de qualité et par vocation, elle recherche des solutions innovantes qui simplifient au maximum l'utilisation de ses appareils, très soignés sur le plan des solutions techniques, esthétiques et ergonomiques: dans la vaste gamme Nice, votre installateur aura choisi sans aucun doute le produit le plus adapté à vos exigences.

Nice n'est toutefois pas le producteur de votre automatisme qui est en effet le résultat d'un travail d'analyse, évaluation, choix des matériaux et réalisation de l'installation, exécuté par votre installateur de confiance. Chaque automatisme est unique et seul votre installateur possède l'expérience et la compétence professionnelle nécessaires pour réaliser une installation répondant à vos exigences, sûre et fiable dans le temps et surtout, exécutée dans les règles de l'art et conforme par conséquent aux normes en vigueur.

Une installation d'automatisation est une belle commodité ainsi qu'un système de sécurité valable ; avec quelques attentions très simples, elle est destinée à durer dans le temps.

Même si l'automatisme en votre possession satisfait le niveau de sécurité requis par les normes, cela n'exclut pas la persistance d'un "risque résiduel", c'est-à-dire la possibilité de situations de danger dues généralement à une utilisation inconsciente, voire erronée. C'est la raison pour laquelle nous désirons vous donner quelques conseils sur les comportements à adopter pour éviter tout inconvénient :

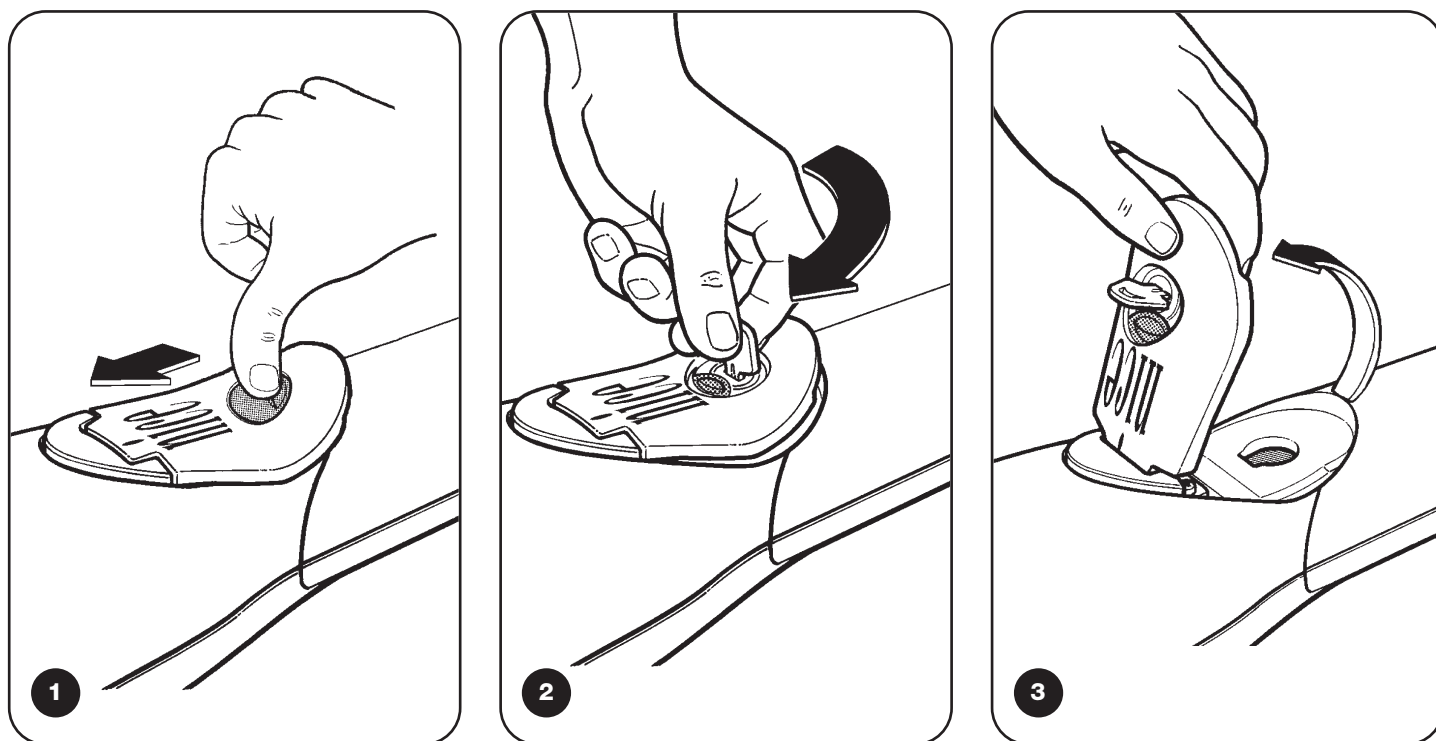
- **Avant d'utiliser pour la première fois l'automatisme**, faites-vous expliquer par l'installateur l'origine des risques résiduels et consacrez quelques minutes à la lecture du manuel **d'instructions et d'avertissement pour l'utilisateur** qui vous est remis par l'installateur. Conservez le manuel pour pouvoir le consulter pour n'importe quel doute futur et remettez-le à l'éventuel nouveau propriétaire de l'automatisme.
- **Votre automatisme est un équipement qui exécute fidèlement vos commandes**; une utilisation inconsciente et incorrecte peut le rendre dangereux: ne commandez pas le mouvement de l'automatisme si des personnes, des animaux ou des objets se trouvent dans son rayon d'action.

COMPANY
WITH QUALITY SYSTEM
CERTIFIED BY DNV
ISO 9001



nice

- **Enfants:** une installation d'automatisation garantit un degré de sécurité élevé en empêchant avec ses systèmes de détection le mouvement en présence de personnes ou d'objets et en garantissant une activation toujours prévisible et sûre. Il est prudent toutefois d'éviter de laisser jouer les enfants à proximité de l'automatisme et pour éviter les activations involontaires, de ne pas laisser à leur portée les émetteurs qui commandent la manœuvre: **ce n'est pas un jeu!**
- **Anomalies:** si vous notez une anomalie quelconque dans le fonctionnement de l'automatisme, coupez l'alimentation électrique de l'installation et procédez au débrayage manuel. Ne tentez jamais de le réparer vous-même mais demandez l'intervention de votre installateur de confiance : dans l'intervalle, l'installation peut fonctionner comme un système non automatisé, après avoir débrayé l'opérateur suivant les indications données plus loin.
- **Maintenance:** comme tout appareil, votre automatisme a besoin d'une maintenance périodique pour pouvoir fonctionner le plus longtemps possible et en toute sécurité. Établissez avec votre installateur un plan de maintenance périodique programmée ; Nice conseille une intervention tous les 6 mois pour une utilisation domestique normale mais celle période peut varier en fonction de l'intensité d'utilisation. Toute intervention de contrôle, maintenance ou réparation doit être exécutée exclusivement par du personnel qualifié.
- Même si vous estimez en être capable, ne modifiez pas l'installation et les paramètres de programmation et de réglage de l'automatisme : la responsabilité en incombe à votre installateur.
- L'essai de fonctionnement final, les maintenances périodiques et les éventuelles réparations doivent être documentés par qui les exécute et les documents doivent être conservés par le propriétaire de l'installation.
- **Mise au rebut.** À la fin de la vie de l'automatisme, assurez-vous que le démantèlement est effectué par du personnel qualifié et que les matériaux sont recyclés ou mis au rebut en respectant les normes locales en vigueur.
- **En cas de ruptures ou absence d'alimentation électrique.** En attendant l'intervention de votre installateur (ou le retour du courant si l'installation est dépourvue de batterie tampon), l'installation peut être actionnée comme n'importe quel autre système non automatisé. Pour cela, il faut effectuer le débrayage manuel : cette opération, qui est la seule pouvant être effectuée par l'utilisateur de l'automatisme, a fait l'objet d'une étude particulière de la part de Nice pour vous assurer toujours une utilisation extrêmement simple et aisée, sans aucun outil ou effort physique.



1. Faire coulisser le couvercle de protection comme l'illustre la **fig. 1**
2. Introduire la clé et la tourner dans le sens contraire aux aiguilles d'une montre comme l'illustre la **fig. 2**
3. Tirer la poignée en l'accompagnant dans le sens de la flèche jusqu'au point indiqué dans la **fig. 3**
4. Agir manuellement sur la porte ou le portail et l'accompagner jusqu'au point d'ouverture ou de fermeture maximum
5. Pour bloquer, agir dans le sens contraire

Important: si votre installation est munie d'une radiocommande qui au bout d'une certaine période présente des problèmes de fonctionnement ou ne fonctionne plus du tout, cela pourrait dépendre tout simplement du fait que la pile est usagée (suivant le type de pile, il peut s'écouler plusieurs mois jusqu'à deux ou trois ans). Vous pouvez vérifier cet état de chose si le voyant de confirmation de la transmission est faible, s'il ne s'allume plus du tout ou s'il ne s'allume qu'un bref instant. Avant de vous adresser à l'installateur, essayez de remplacer la pile en utilisant celle d'un autre émetteur qui fonctionne encore : si cette intervention remédie au problème, il vous suffit de remplacer la pile usagée par une neuve du même type.

Vous êtes satisfait? Si vous désirez équiper votre maison d'un nouvel automatisme, adressez-vous au même installateur et à Nice. Vous serez sûr de bénéficier ainsi, en plus du conseil d'un spécialiste et des produits les plus évolués du marché, également du meilleur fonctionnement et de la compatibilité parfaite des différents automatismes installés.

Nous vous remercions d'avoir lu ces recommandations et nous espérons que votre nouvelle installation vous donnera entière satisfaction : pour tout besoin présent ou futur, adressez-vous en toute confiance à votre installateur.