

## 1. DESCRIZIONE GENERALE

**MPROXMINI** è un lettore di prossimità con uscita dati in formato Wiegand o Dataclock. Può essere collegato sia alle centrali di controllo accessi **M5000**, **M3000** e **M2000PE**, sia ad altre centrali che accettano il formato dai dati generato dal lettore.

**MPROXMINI** funziona con i badge e tag di prossimità **MBPRO**, **MTAG**, **MBAD2**, **BDGPROX**, **ISOPROX**, **DUALPROX**, **TAGPROX** ed i trasmettitori a doppia tecnologia **MPSDT2** e **MDT2PROX**. L'antenna, come tutti i componenti elettronici, è assemblata in un contenitore completamente sigillato e ad alta resistenza agli agenti atmosferici (IP67).

Il lettore **MPROXMINI** è dotato di un LED bicolore rosso/verde e di un buzzer, per la segnalazione delle varie fasi di funzionamento.

Per l'installazione, montare il lettore e collegare il cavo alla centrale, secondo le istruzioni di seguito riportate.

## 2. CARATTERISTICHE TECNICHE

Alimentazione	12 VDC
Assorbimento	20 mA
Tecnologia di lettura	prossimità - 125 KHz
Distanza di lettura	8 cm con <b>MBPRO</b>
Segnalazioni	Led bicolore (rosso/verde), buzzer
Distanza di collegamento alla centrale	max 100 metri
Grado di isolamento	IP 67

## 3. COLLEGAMENTI

ROSSO	12 VDC
GRIGIO o NERO	GROUND
VERDE	DATA0
BIANCO	DATA1
ARANCIO	Pilotaggio LED rosso
AZZURRO o BLEU	Pilotaggio LED verde
GIALLO	WIEGAND FORMAT
MARRONE	MODE
VIOLA	Non usato
ROSA	PRESENZA

## 4. FUNZIONAMENTO

- Alimentare il lettore: il buzzer emette un beep e il LED si accende (rosso).
- Porre un badge, un tag oppure un trasmettitore a doppia tecnologia dinanzi al lettore: il buzzer suona, il led diventa verde e il codice del badge viene trasmesso sulle linee DATA0-DATA1. Il LED resta VERDE e la linea PRESENZA (filo ROSA) si porta a livello basso (0V) finchè il badge rimane nel campo del lettore. Nella situazione di standby lo stato delle linea PRESENZA è alto (5V).

## 5. FORMATO DEI DATI

Se l'ingresso MODE (filo MARRONE) è lasciato non connesso o è collegato a 5VDC, il formato dei dati in uscita è Wiegand. Se l'ingresso MODE è collegato a GROUND, il formato dei dati in uscita è DataClock.

In modalità Wiegand (filo MARRONE non connesso o è collegato a 5VDC), se l'ingresso WIEGAND FORMAT (filo GIALLO) è lasciato non connesso o è collegato a 5VDC, il formato dei dati sulle linee DATA1-DATA0 è Wiegand 30 bit. Se l'ingresso WIEGAND FORMAT è collegato a GROUND, il formato dei dati sulle linee DATA0-DATA1 è Wiegand 26 bit

## 6. PILOTAGGIO DEL LED

Se i fili ARANCIO e AZZURRO sono lasciati non connessi o collegati a 5VDC lo stato del LED è pilotato dal lettore.

Se invece uno o entrambi i fili ARANCIO e AZZURRO sono collegati a GROUND, lo stato del LED cambia secondo la tabella seguente.

Filo ARANCIO	Filo AZZURRO	Stato del led
GROUND	GROUND	Spento
GROUND	5VDC o non connesso	ROSSO
5VDC o non connesso	GROUND	VERDE

## 7. ISTRUZIONI DI MONTAGGIO

- Per il montaggio del lettore, praticare al supporto due fori da 2.5 mm per le viti di fissaggio e un foro del diametro di 6 mm per il passaggio del cavo (fig. 1). Collocare una guarnizione isolante sul bordo del foro. Fare passare il cavo d'interfaccia dal lettore alla centrale di controllo accessi e montare il lettore, utilizzando viti di diametro massimo 3 mm (fig 2).
- Applicare il coperchio alla base premendolo fino allo scatto degli agganci (fig. 3).
- Collegare il lettore alla centrale, seguendo le indicazioni riportate nella tabella seguente e nel manuale di installazione della centrale. La tabella riporta i collegamenti per le centrali serie **M5000/M3000** e la centrale serie **M2000PE**.

**Tenere presente che l'installazione del lettore su superfici metalliche potrebbe ridurre la distanza di lettura**

MPROXMINI		M2000PE PORTA 1	M2000PE PORTA 2	M5000/M3000 PORTA 1	M5000/M3000 PORTA 2	M5000 PORTA 3	M5000 PORTA 4
ROSSO	+12 Vdc	18	9	+12	+12	+12	+12
NERO	GROUND	15	6	GND	GND	GND	GND
VERDE	DATA 0	17	8	D0.1	D0.2	D0.3	D0.4
BIANCO	DATA 1	16	7	D1.1	D1.2	D1.3	D1.4

### DICHIARAZIONE DI CONFORMITA'

L'apparato **LETTORE DI PROSSIMITA' MPROXMINI** E' CONFORME ai requisiti essenziali della direttiva 99/05/EC (R&TTE)

Ⓢ L'utilizzo in Italia del dispositivo come impiego apriorite esonera l'utente dal pagamento di qualsiasi canone di licenza NON UTILIZZABILE IN GRECIA e PORTOGALLO

**1. GENERAL DESCRIPTION**

**MPROXMINI** is a proximity reader with data output in Wiegand or Dataclock format. It can be connected both to **M5000**, **M3000** and **M2000PE** access control units and to other units that accept the data format generated by the reader.  
**MPROXMINI** works with the proximity badges and tags **MBPRO**, **MTAG**, **MBAD2** and the double technology transmitter **MPSDT2**.  
 All the electronic components and the antenna are assembled in an entirely sealed container with high resistance to atmospheric agents (IP67).  
 The **MPROXMINI** reader is equipped with a two-colour red/green LED and a buzzer to indicate the various functioning phases.  
 To install, assemble the reader and connect the cable to the access control unit in accordance with the instructions shown below.

**2. TECHNICAL FEATURES**

Power supply	12 VDC
Average absorption	20 mA
Reading technology	Proximity - 125 KHz
Reading range	8 cm with <b>MBPRO</b>
Signalling	Bicolour led (red/green), buzzer
Connection distance to the host	100 meters max.
Insulation class	IP 67

**3. CONNECTIONS**

RED	12 VDC
GRAY or BLACK	GROUND
GREEN	DATA0
WHITE	DATA1
ORANGE	Red LED driving
CYAN or BLUE	Green led driving
YELLOW	WIEGAND FORMAT
BROWN	MODE
VIOLET	Not used
PINK	PRESENCE

**4. FUNCTIONING**

- Power up the reader. The buzzer beeps once and the led turns on (red)
- Place a badge, a tag or a double technology transmitter in front of the reader: the buzzer sounds, the LED turns into green and the code of the badge is output at DATA0-DATA1 in Wiegand 30 bit format. The LED remains green and the PRESENCE line (PINK wire) goes low (0V) as long as the badge is hold in the field of the reader. The standby status of the PRESENCE line is high (5V)

**5. DATA FORMAT**

If the MODE input (BROWN wire) is left unconnected or tied to 5VDC the output data format is Wiegand. If the MODE input is connected to GROUND the output data format is DataClock.  
 While in Wiegand mode (BROWN wire unconnected or tied to 5VDC), if the WIEGAND FORMAT input (YELLOW wire) is left unconnected or tied to 5VDC, the data format at DATA0-DATA1 is 30-bit Wiegand. If the WFMT input is connected to GROUND, the data format at DATA0-DATA1 is 26-bit Wiegand.

**6. LED DRIVING**

If the ORANGE and CYAN wires are left unconnected or tied to 5VDC the status of the led is driven by the reader itself.  
 If one or both of the ORANGE and CYAN wires are connected to GROUND, the status of the LED changes as follows:

ORANGE wire	CYAN wire	LED status
GROUND	GROUND	OFF
GROUND	5VDC or floating	RED
5VDC or floating	GROUND	GREEN

**7. ASSEMBLY INSTRUCTIONS**

- To assemble the reader, drill two 2.5 mm. holes in the support bracket for the fixing screws and one 6 mm diameter hole for the cable (fig. 1). Place an insulating gasket around the hole. Hook-up the interface cable from the reader to the access control station and mount the reader using screws with a max. diameter of 3 mm (fig. 2).
- Fix the cover to the base, pressing until the hooks click into place (fig. 3).
- Connect the reader to the host following the instructions in the table below and in the central unit installation manual. The table shows the connections for the **M5000/M3000** units and the **M2000PE** unit.

**Keep in mind that installing the reader on metal surfaces could decrease the reading distance.**

MPROXMINI		M2000PE PORT 1	M2000PE PORT 2	M5000/M3000 PORT 1	M5000/M3000 PORT 2	M5000 PORT 3	M5000 PORT 4
RED	+12 Vdc	18	9	+12	+12	+12	+12
BLACK	GROUND	15	6	GND	GND	GND	GND
GREEN	DATA 0	17	8	D0.1	D0.2	D0.3	D0.4
WHITE	DATA 1	16	7	D1.1	D1.2	D1.3	D1.4

**DECLARATION OF CONFORMITY**

The equipment **PROXIMITY READER MPROXMINI** IS IN ACCORDANCE with the 99/05/EC (R&TTE) directive.  
 Ⓞ NOT USABLE IN GREECE and PORTUGAL

**1. DESCRIPTION GENERALE**

**MPROXMINI** est un lecteur de proximité avec sortie de données au format Wiegand ou Dataclock. Il peut être relié aussi bien aux centrales de contrôle d'accès **M5000**, **M3000** et **M2000PE** qu'aux autres centrales acceptant le format de données généré par le lecteur.  
**MPROXMINI** fonctionne avec les badges et tags suivants: **MBPRO**, **MTAG**, **MBAD2** et l'émetteur à double technologie **MPSDT2**.  
 L'antenne, de même que tous les composants électroniques, est assemblée dans un boîtier totalement hermétique et très résistant aux agents atmosphériques (IP67).  
 Le lecteur **MPROXMINI** est équipé d'une LED bicolore rouge/verte et d'une sonnerie assurant la signalisation des différentes phases de fonctionnement.  
 Pour l'installation, monter le lecteur et relier le câble à la centrale selon les instructions ci-après.

**2. CARACTERISTIQUES TECHNIQUES**

Alimentation	12 VDC
Absorption moyenne	20 mA
Technologie de lecture	proximité - 125 KHz
Distance de lecture	8 cm maxi avec <b>MBPRO</b>
Signalisation	LED bicolore (rouge/verte), buzzer
Distance de raccordement à la centrale	100 mètres maxi
Degré d'isolation	IP 67

**3. CONNEXIONS**

ROUGE	12 VDC
GRIS ou NOIR	GROUND
VERT	DATA0
BLANC	DATA1
ORANGE	Pilotage LED rouge
BLEU	Pilotage LED verte
JAUNE	WIEGAND FORMAT
MARRON	MODE
VIOLET	Non utilisé
ROSA	PRESENCE

**4. FONCTIONNEMENT**

- Alimenter le lecteur: le buzzer émet un bip et la LED s'allume (rouge).
- Mettre un badge, un tag ou un émetteur double technologie devant le lecteur: le buzzer sonne, la LED passe au vert et le code du badge est transmis sur les lignes DATA0-DATA1. La LED reste au VERT et la ligne PRESENCE (fil ROSA) se déplace au niveau bas (0V) tant que le badge reste dans le champ du lecteur. En position de veille, l'état de la ligne PRESENCE est haut (5V).

**5. FORMAT DE DONNEES**

Si l'on ne connecte pas l'entrée MODE (fil MARRON) ou si on la connecte à 5VDC, le format des données sortantes est Wiegand 30 bits. Si l'entrée MODE est connectée à GROUND, le format des données sortantes est DataClock.  
 En mode Wiegand (fil MARRON non connecté ou connecté à 12 VDC), si l'entrée WIEGAND FORMAT (fil JAUNE) est laissée non connectée ou si elle est connectée à 12 VDC, le format des données sur les lignes DATA1-DATA0 est Wiegand 30 bits.  
 Si l'entrée WIEGAND FORMAT est connectée à GROUND (terre), le format des données sur les lignes DATA0-DATA1 est Wiegand 26 bits.

**6. PILOTAGE DE LA LED**

Si l'on ne connecte pas les fils ORANGE et BLEU ou si on les connecte à 5VDC l'état de la LED est piloté par le lecteur.  
 Par contre, si l'un des fils ORANGE et BLEU ou bien les deux sont connectés à GROUND, l'état de la LED change selon le tableau ci-dessous.

Fil ORANGE	Fil BLEU	Etat de la LED
GROUND	GROUND	Eteint
GROUND	5VDC ou non connecté	ROUGE
5VDC ou non connecté	GROUND	VERT

**7. INSTRUCTIONS POUR LE MONTAGE MPROXMINI**

- Pour le montage du lecteur, percer sur le support deux trous de 2,5 mm pour les vis de fixation et un trou de 6 mm de diamètre pour le passable du câble (fig. 1). Mettre un joint isolant sur le bord du trou. Faire passer le câble d'interface depuis le lecteur jusqu'à la centrale de contrôle d'accès et monter le lecteur, en utilisant des vis d'un diamètre maximum de 3 mm (fig. 2).
- Placer le couvercle sur la base en appuyant jusqu'à ce qu'il s'emboîte (fig. 3).
- Relier le lecteur à la centrale selon les indications figurant dans le tableau ci-après et dans la notice de pose de la centrale. Le tableau mentionne les raccordements pour les centrals série **M5000/M3000** et la centrale série **M2000PE**.

**Ne pas oublier que l'installation du lecteur sur des surfaces métalliques pourrait réduire la distance de lecture.**

MPROXMINI		M2000PE PORTE 1	M2000PE PORTE 2	M5000/M3000 PORTE 1	M5000/M3000 PORTE 2	M5000 PORTE 3	M5000 PORTE 4
ROUGE	+12 Vdc	18	9	+12	+12	+12	+12
NOIR	GROUND	15	6	GND	GND	GND	GND
VERT	DATA 0	17	8	D0.1	D0.2	D0.3	D0.4
BLANC	DATA 1	16	7	D1.1	D1.2	D1.3	D1.4

**DÉCLARATION DE CONFORMITÉ**

L'appareil **LECTEUR DE PROXIMITÉ MPROXMINI** EST CONFORME aux critères essentiels de la directive 99/05/EC (R&TTE)  
 Ⓞ PAS UTILISABLE EN GRÈCE et Portugal

**1. ALLGEMEINE BESCHREIBUNG**

**MPROXMINI** ist ein Proximity-Leser mit Datenausgang im Format Wiegand oder DataClock. Der kann angeschlossen werden sowohl an die Zugangskontrollzentralen **M5000**, **M3000** und **M2000PE** wie auch an weitere Zentralen, die das vom Lesegerät generierte Datenformat erkennen. **MPROXMINI** funktioniert mit den folgenden Badges und Proximity-Tags: **MBPRO**, **MTAG**, **MBAD2** sowie mit dem Doppeltechnologie-Sender **MPSDT2**. Die Antenne, so wie alle elektronischen Komponenten, ist in einem vollkommen versiegelten Gehäuse montiert und hat einen hohen Schutzgrad in Bezug auf Umwelteinflüsse (IP67). Der Leser **MPROXMINI** ist mit einer zweifarbigen LED (rot/grün) und mit einer Summer zur Anzeige der verschiedenen Betriebsphasen ausgestattet. Bei der Installation des Lesers und dem Anschluss des Kabels an die Zentrale gehen Sie gemäß den weiter unten stehenden Anleitungen vor.

**2. TECHNISCHE DATEN**

Speisung	12 VDC
Durchschnittliche Stromaufnahme	20 mA
Lesetechnologie	Proximity - 125 KHz
Leseabstand	8 cm max mit <b>MBPRO</b>
Signalleitung	zweifarbigen LED (rot/grün), Summer
Anschlussabstand bezüglich der Zentrale	max 100 meter
Schutzgrad	IP 67

**3. ANSCHLÜSSE**

ROT	12 VDC
GRAU oder SCHWARZ	GROUND
GRÜN	DATA0
WEISS	DATA1
ORANGEFARBEN	Ansteuerung rote LED
AZURBLAU oder BLAU	Ansteuerung grüne LED
GELB	WIEGAND FORMAT
BRAUN	MODE
VIOLETT	nicht verwendet
ROSAFARBEN	VORHANDENSEIN

**4. FUNKTIONSWEISE**

- Speisen Sie das Lesegerät. Der Summer gibt einen Piepton aus, und die LED leuchtet auf (rot).
- Setzen Sie einen Badge, einen Tag oder einen Doppeltechnologie-Sender vor das Lesegerät. Der Summer ertönt, die LED wird grün, und der Badge-Code wird auf den Leitungen DATA0-DATA1 übertragen. Die LED bleibt GRÜN, und die Leitung VORHANDENSEIN (ROSAFARBEN Leitung) geht solange auf niedriges Niveau (0V), wie der Badge im Lesebereich des Lesegeräts bleibt. In der Standby-Situation ist der Status der Leitung VORHANDENSEIN hoch (5V).

**5. DATENFORMAT**

Wenn der Eingang MODE (BRAUNER Leiter) ohne Anschluss gelassen oder an 5VDC angeschlossen wird, dann ist das Datenformat im Ausgang Wiegand. Wenn der Eingang MODE an GROUND angeschlossen wird, dann ist das Datenformat im Ausgang DataClock. Wenn in der Modalität Wiegand (BRAUNER Leiter nicht angeschlossen oder an 12 VDC gelegt) der Eingang WIEGAND FORMAT (GELBER Leiter) ohne Anschluss gelassen oder an 5VDC angeschlossen wird, dann ist das Datenformat auf den Leitungen DATA1-DATA0 Wiegand 30 Bit. Wenn der Eingang WIEGAND FORMAT an GROUND angeschlossen ist, dann ist das Datenformat auf den Leitungen DATA0-DATA1 Wiegand 26 Bit

**6. ANSTEUERUNG DER LED**

Wenn der ORANGEFARBENE und der AZURBLAUE Leiter ohne Anschluss gelassen oder an 5VDC angeschlossen werden, dann wird der Status der LED vom Lesegerät angesteuert. Wenn hingegen der ORANGEFARBENE und/oder der AZURBLAUE Leiter an GROUND gelegt werden, dann ändert sich der Status der LED gemäß folgender Tabelle:

ORANGEFARBENER Leiter	AZURBLAUER Leiter	Status der Led
GROUND	GROUND	Aus
GROUND	5VDC o nicht angeschlossen	ROT
5VDC o nicht angeschlossen	GROUND	GRÜN

**7. MONTAGEANLEITUNG MPROXMINI**

- Führen Sie für die Montage des Lesers zwei 2,5 mm Bohrungen für die Befestigungsschrauben sowie eine Öffnung mit einem Durchmesser von 6 mm für den Kabeldurchgang aus (Abb.1). Bringen Sie eine Isolierdichtung auf dem Boden der Öffnung an. Führen Sie das Schnittstellenkabel vom Leser zur Zugangskontrollzentrale und Montieren Sie den Leser unter Verwendung von Schrauben mit einem Höchstdurchmesser von 3 mm (Abb.2).
- Setzen Sie den Deckel auf den Untersatz, indem Sie diesen bis zum Einschnappen der Kupplungselemente herunterdrücken (Abb.3).
- Verbinden Sie den Leser mit der Zentrale. Gehen Sie dabei gemäß den Angaben in der nachfolgenden Tabelle sowie in der Bedienungsanleitung zur Zentrale vor. Der Tabelle können Sie die Anschlüsse für die Zentrale Reihe **M5000/M3000** und die Zentrale Reihe **M2000PE**.

**Es ist zu beachten, dass die Installation des Lesers auf Metallflächen den Leseabstand verringern könnte.**

MPROXMINI		M2000PE PORT 1	M2000PE PORT 2	M5000/M3000 PORT 1	M5000/M3000 PORT 2	M5000 PORT 3	M5000 PORT 4
ROT	+12 Vdc	18	9	+12	+12	+12	+12
SCHWARZ	GROUND	15	6	GND	GND	GND	GND
GRÜN	DATA 0	17	8	D0.1	D0.2	D0.3	D0.4
WEISS	DATA 1	16	7	D1.1	D1.2	D1.3	D1.4

**KONFORMITÄTSERKLÄRUNG**

Das Gerät **PROXIMITY LESER MPROXMINI** IN ÜBEREINSTIMMUNG STEHT MIT DEN VORGABEN DER RICHTLINIE 99/05/EWG (R & TTE)  
 Ⓢ NICHT VERWENDBAR IN GRIECHENLAND und PORTUGAL

**1. DESCRIPCIÓN GENERAL**

**MPROXMINI** es un lector de proximidad con salida de datos en formato Wiegand o Dataclock. Puede ser conectado tanto a las centrales de control de accesos **M5000**, **M3000** y **M2000PE**, como a otras centrales que aceptan el formato de datos generado por el lector.

**MPROXMINI** funciona con los siguientes badges y tags de proximidad: **MBPRO**, **MTAG**, **MBAD2** y el transmisor de doble tecnología **MPSDT2**.

La antena, como todos los componentes electrónicos, está ensamblada en una caja completamente hermética y muy resistente a los agentes atmosféricos (IP67).

El lector **MPROXMINI** está provisto de un LED bicolor rojo/verde y de un buzzer, para la señalización de las diversas fases de funcionamiento.

Para la instalación, montar el lector y conectar el cable a la central, según las instrucciones reportadas a continuación.

**2. CARACTERÍSTICAS TÉCNICAS**

Alimentación	12 VDC
Absorción media	20 mA
Tecnología de lectura	proximità - 125 KHz
Distancia de lectura	8 cm max con <b>MBPRO</b>
Señalacionés	LED bicolor (rojo/verde), buzzer
Distancia de conexión a la central	max 100 metri
Grado de aislamiento	IP 67

**3. CONEXIONES**

ROJO	12 VDC
GRIGIO o NEGRO	GROUND
VERDE	DATA0
BLANCO	DATA1
NARANJA	Pilotaje LED rojo
AZUL	Pilotaje LED verde
AMARILLO	WIEGAND FORMAT
MARRÓN	MODE
VIOLETA	no utilizado
ROSA	PRESENCIA

**4. FUNCIONAMIENTO**

- Alimentar el lector: el buzzer emite un beep y el LED se enciende (rojo).
- Colocar un badge, un tag o un transmisor de doble tecnología delante del lector: el buzzer suena, el led se vuelve verde y el código del badge es transmitido a las líneas DATA0-DATA1. El LED se queda VERDE y la línea PRESENCIA (hilo ROSA) se conduce a un nivel bajo (0V) hasta que el badge quede en el campo del lector. En situación de standby, el estado de la línea PRESENCIA es alto (5V).

**5. FORMATO DE DATOS**

Si la entrada MODE (hilo MARRÓN) se deja sin conectar o está conectada a 5VDC, el formato de datos en salida es Wiegand. Si la entrada MODE está conectada a GROUND, el formato de datos en salida es DataClock.

En el modo Wiegand (hilo MARRON no conectado o conectado a 5VDC), si la entrada WIEGAND FORMAT (hilo AMARILLO) se dejó sin conectar o si está conectado a 5VDC, el formato de los datos en las líneas DATA1-DATA0 es Wiegand 30 bit.

Si la entrada WIEGAND FORMAT está conectada a GROUND, el formato de los datos en las líneas DATA0-DATA1 es Wiegand 26 bit.

**6. PILOTAJE DEL LED**

Si los hilos NARANJA y AZUL se dejan sin conectar o conectados a 5VDC el estado del LED es piloteado por el lector.

En cambio, si uno o ambos hilos NARANJA y AZUL están conectados a GROUND, el estado del LED cambia de acuerdo a la siguiente tabla.

Hilo NARANJA	Hilo AZUL	Estado del led
GROUND	GROUND	Apagado
GROUND	5VDC o no conectado	ROJO
5VDC o no conectado	GROUND	VERDE

**7. INSTRUCCIONES DE MONTAJE MPROXMINI**

- Para el montaje del lector, practicar en el soporte dos orificios de 2.5 mm para los tornillos de fijación y un orificio de 6 mm de diámetro para el paso del cable (fig. 1). Colocar una junta aislante en el borde del orificio. Hacer pasar el cable de interfaz desde el lector hasta la central de control de accesos y montar el lector, utilizando los tornillos con un diámetro máximo de 3 mm (fig. 2).
- Colocar la cubierta sobre la base, presionándola hasta que se encaje (fig. 3).
- Conectar el lector a la central, siguiendo las indicaciones reportadas en la tabla siguiente y en el manual de instalación de la central. La tabla reporta las conexiones para las centrales serie **M5000/M3000** y la central serie **M2000PE**.

**Tener presente que la instalación del lector en superficies metálicas podría reducir la distancia de lectura.**

MPROXMINI		M2000PE PUERTA 1	M2000PE PUERTA 2	M5000/M3000 PUERTA 1	M5000/M3000 PUERTA 2	M5000 PUERTA 3	M5000 PUERTA 4
ROJO	+12 Vdc	18	9	+12	+12	+12	+12
NEGRO	GROUND	15	6	GND	GND	GND	GND
VERDE	DATA 0	17	8	D0.1	D0.2	D0.3	D0.4
BLANCO	DATA 1	16	7	D1.1	D1.2	D1.3	D1.4

**DECLARACIÓN DE CONFORMIDAD**

El aparato **LECTOR DE PROXIMIDAD MPROXMINI** ESTA EN CONFORMIDAD con los requisitos fundamentales de la norma 99/05/EC (R&TTE)

Ⓞ NO UTILIZABLE EN GRECIA y PORTUGAL

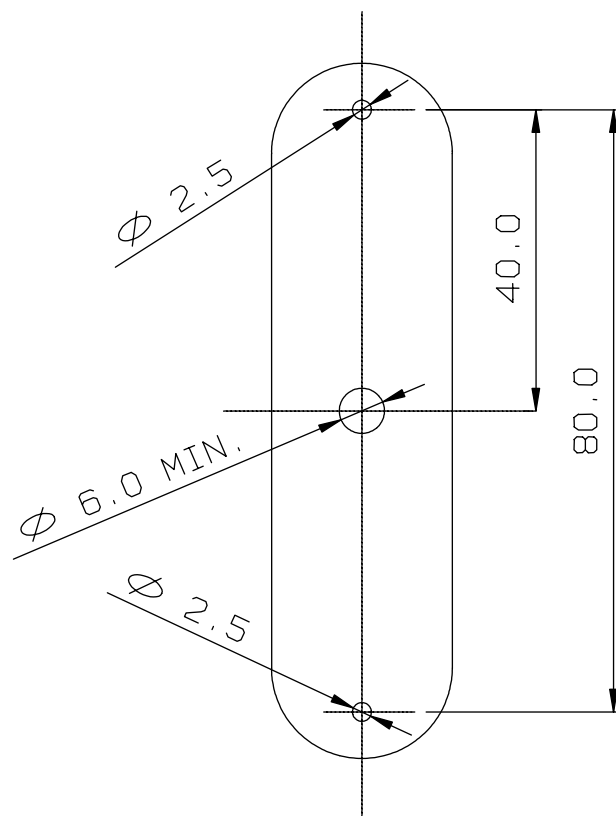


Fig. 1

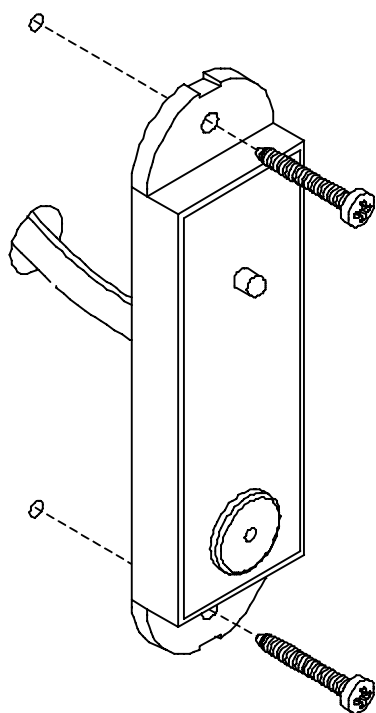


Fig. 2

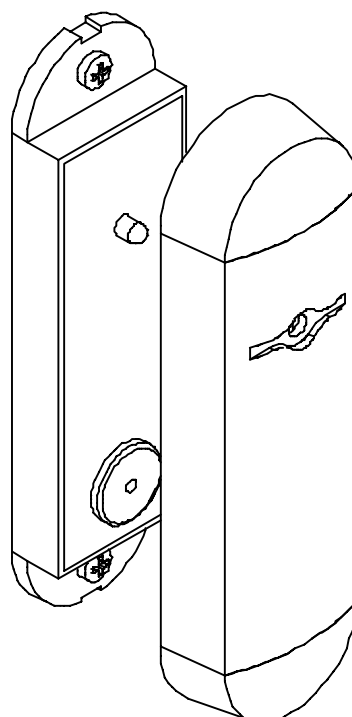


Fig. 3

## AVVERTENZE PER LA SICUREZZA

Le presenti avvertenze sono parti integranti ed essenziali del prodotto e devono essere consegnate all'utilizzatore. Leggerle attentamente in quanto forniscono importanti indicazioni riguardanti l'installazione, l'uso e la manutenzione. E' necessario conservare il presente modulo e trasmetterlo ad eventuali subentranti nell'uso dell'impianto. L'errata installazione o l'utilizzo improprio del prodotto può essere fonte di grave pericolo.

### ISTRUZIONI PER L'INSTALLAZIONE

- L'installazione deve essere eseguita da personale professionalmente competente e in osservanza della legislazione locale, statale, nazionale ed europea vigente.
- Prima di iniziare l'installazione verificare l'integrità del prodotto.
- La posa in opera, i collegamenti elettrici e le regolazioni devono essere effettuati a "Regola d'arte".
- I materiali d'imballaggio (cartone, plastica, polistirolo, ecc.) non vanno dispersi nell'ambiente e non devono essere lasciati alla portata dei bambini in quanto potenziali fonti di pericolo.
- Non installare il prodotto in ambienti a pericolo di esplosione o disturbati da campi elettromagnetici. La presenza di gas o fumi infiammabili costituisce un grave pericolo per la sicurezza.
- Prevedere sulla rete di alimentazione una protezione per extratensioni, un interruttore/sezionatore e/o differenziale adeguati al prodotto e in conformità alle normative vigenti.
- Il costruttore declina ogni e qualsiasi responsabilità qualora vengano installati dei dispositivi e/o componenti incompatibili ai fini dell'integrità del prodotto, della sicurezza e del funzionamento.
- Per la riparazione o sostituzione delle parti dovranno essere utilizzati esclusivamente ricambi originali.
- L'installatore deve fornire tutte le informazioni relative al funzionamento, alla manutenzione e all'utilizzo delle singole parti componenti e del sistema nella sua globalità.

### MANUTENZIONE

- Per garantire l'efficienza del prodotto è indispensabile che personale professionalmente competente effettui la manutenzione nei tempi prestabiliti dall'installatore, dal produttore e dalla legislazione vigente.
- Gli interventi di installazione, manutenzione, riparazione e pulizia devono essere documentati. Tale documentazione deve essere conservata dall'utilizzatore, a disposizione del personale competente preposto.

### AVVERTENZE PER L'UTENTE

- Leggere attentamente le istruzioni e la documentazione allegata.
- Il prodotto dovrà essere destinato all'uso per il quale è stato espressamente concepito. Ogni altro utilizzo è da considerarsi improprio e quindi pericoloso. Inoltre, le informazioni contenute nel presente documento e nella documentazione allegata, potranno essere oggetto di modifiche senza alcun preavviso. Sono infatti fornite a titolo indicativo per l'applicazione del prodotto.
- Tenere i prodotti, i dispositivi, la documentazione e quant'altro fuori dalla portata dei bambini.
- In caso di manutenzione, pulizia, guasto o cattivo funzionamento del prodotto, togliere l'alimentazione, astenendosi da qualsiasi tentativo d'intervento. Rivolgersi solo al personale professionalmente competente e preposto allo scopo. Il mancato rispetto di quanto sopra può causare situazioni di grave pericolo.

## SAFETY WARNINGS

These warnings are an integral and essential part of the product, and must be delivered to the user. Read them carefully: they provide important installation, operating, and maintenance instructions. Keep this form and give it to any persons who may use the system in the future. Incorrect installation or improper use of the product may cause serious danger.

### INSTALLATION INSTRUCTIONS

- Installation must be performed by a qualified professional and must observe all local, state, national and European regulations.
- Before starting installation, make sure that the product is in perfect condition.
- Laying, electrical connections, and adjustments must be done to "Industry Standards".
- Packing materials (cardboard, plastic, polystyrene, etc.) are potentially dangerous. They must be disposed of properly and kept out of the reach of children.
- Do not install the product in an explosive environment or in an area disturbed by electromagnetic fields.
- The presence of gas or inflammable fumes is a serious safety hazard.
- Provide an overvoltage protection, mains/knife switch and/or differential on the power network that is suitable for the product and conforming to current standards.
- The manufacturer declines any and all liability if any incompatible devices and/or components are installed that compromise the integrity, safety, and operation of the product.
- Only original spares must be used for repair or replacement of parts.
- The installer must supply all information regarding the operation, maintenance, and use of individual components and of the system as a whole.

### MAINTENANCE

- To guarantee the efficiency of the product, it is essential that qualified professionals perform maintenance at the times and intervals required by the installer, by the manufacturer, and by current law.
- All installation, maintenance, repair and cleaning operations must be documented. The user must store all such documentation and make it available to competent personnel.

### WARNING FOR THE USER

- Carefully read the enclosed instructions and documentation.
- This product must be used for its intended purpose only. Any other use is improper and therefore dangerous. The information contained herein and in the enclosed documentation may be changed without notice, and are in fact provided in an approximate manner for application of the product.
- Keep this product, devices, documentation and all other items out of the reach of children.
- In case of maintenance, cleaning, breakdown or malfunction of this product, turn off the unit and DO NOT try to repair it yourself. Call a qualified professional only. Disregard of this instruction may cause extremely dangerous situations.

## CONSIGNES DE SECURITE

Les présentes consignes sont une partie intégrante et essentielle du produit et doivent être remis à l'utilisateur. Il faut les lire attentivement car elles fournissent des indications importantes concernant l'installation, l'utilisation et l'entretien. Cette notice doit être conservée et remise, éventuellement, à tout autre utilisateur. Une mauvaise installation et une utilisation inappropriée du produit peuvent être à l'origine de graves dangers.

### INSTRUCTIONS POUR L'INSTALLATION

- L'installation doit être effectuée par du personnel qualifié, conformément aux normes locales, régionales, nationales et européennes en vigueur.
- Avant de procéder à l'installation, vérifier l'intégrité du produit.
- La mise en oeuvre, les raccordements électriques et les réglages doivent être effectués selon les "règles de l'art".
- Les matériaux d'emballage (carton, plastique, polystyrène, etc...) ne doivent pas être jetés dans la nature et ne doivent pas être laissés à la portée des enfants car ils peuvent être à l'origine de graves dangers.
- Ne pas installer le produit dans des locaux présentant des risques d'explosion ou perturbés par des champs électromagnétiques.
- La présence de gaz ou de fumées inflammables constitue un grave danger pour la sécurité.
- Prévoir, sur le réseau d'alimentation, une protection contre les surtensions, un interrupteur/sectionneur et/ou un différentiel adaptés au produit, conformément aux normes en vigueur.
- Le fabricant décline toute responsabilité en cas d'installation de dispositifs et/ou de composants compromettant l'intégrité du produit, la sécurité et le fonctionnement.
- Pour la réparation ou le remplacement des pièces, utiliser exclusivement des pièces détachées d'origine.

- L'installateur doit fournir toutes les informations relatives au fonctionnement, à l'entretien et à l'utilisation de chaque élément constitutif et de l'ensemble du système.

#### **ENTRETIEN**

- Pour garantir le bon fonctionnement du produit, il est indispensable que l'entretien soit effectué par du personnel qualifié, dans les délais indiqués par l'installateur, par le fabricant et par les normes en vigueur.
- Les interventions d'installation, d'entretien, les réparations et le nettoyage doivent être documentés. Cette documentation doit être conservée par l'utilisateur et mise à la disposition du personnel qualifié préposé à ces tâches.

#### **AVERTISSEMENTS POUR L'UTILISATEUR**

- Lire attentivement les instructions et la documentation ci-jointe.
- Le produit doit être destiné à l'usage pour lequel il a été expressément conçu. Toute autre utilisation est considérée comme inappropriée et, par conséquent, dangereuse. En outre, les informations contenues dans cette notice et dans la documentation ci-jointe pourront faire l'objet de modifications sans préavis. En effet, elles sont fournies à titre indicatif, pour l'application du produit.
- Garder les produits, les dispositifs, la documentation et autre hors de la portée des enfants.
- En cas d'entretien, de nettoyage, de panne ou de mauvais fonctionnement du produit, couper l'alimentation, en s'abstenant de toute tentative d'intervention. S'adresser uniquement à du personnel qualifié et préposé à ces tâches. Le non-respect des consignes ci-dessus peut causer des situations de grave danger.

## **SICHERTSHINWEISE**

Dieses Hinweisblatt stellt einen wichtigen und unverzichtbaren Bestandteil des Produkts dar und muß dem Anwender ausgehändigt werden. Lesen Sie den Inhalt bitte aufmerksam durch, da hier wichtige Informationen betreffend Installation, Bedienung und Wartung geliefert werden. Das Hinweisblatt muß sorgfältig aufbewahrt und auch späteren Benutzern übergeben werden. Fehlerhafte Installation und unsachgemäßer Gebrauch können schwere Gefahren hervorrufen.

#### **ANLEITUNG ZUR INSTALLATION**

- Die Installation muß von qualifiziertem und kompetentem Fachpersonal durchgeführt werden. Dabei sind die geltenden örtlichen Vorschriften sowie die staatlichen Gesetze auf nationaler und europäischer Ebene zu befolgen.
- Überzeugen Sie sich vor dem Beginn mit der Installation von der Unversehrtheit des Produkts.
- Die Inbetriebsetzung, die elektrischen Anschlüsse sowie die Einstellungen müssen nach „den Regeln der Kunst“ durchgeführt werden.
- Die Verpackungsmaterialien (Karton, Plastik, Polystyrol usw.) dürfen nicht in umweltschädigender Weise entsorgt werden und sind von Kindern fernzuhalten, da diese durch die Materialien gefährdet werden können.
- Installieren Sie das Produkt nicht in explosionsgefährdeten Umgebungen oder dort, wo elektromagnetische Störfelder wirken. Das Vorhandensein von Gas oder entzündlichen Dämpfen stellt eine große Gefahr für die Sicherheit dar.
- Das Versorgungsnetz muß mit einem Überspannungsschutz ausgestattet werden. Dazu ist die Installation eines passenden, den geltenden Vorschriften genügenden (Trenn-) Schalters und/oder Differentialschalters vorzusehen.
- Der Hersteller übernimmt keinerlei Verantwortung für Schäden, die entstehen aufgrund der Installation mit dem Produkt nicht verträglicher, das heißt, dieses schädigender beziehungsweise dessen Betriebssicherheit gefährdender Vorrichtungen und/oder Komponenten.
- Für Reparaturen und Auswechselungen dürfen ausschließlich Originalersatzteile verwendet werden.
- Der Installateur muß alle Informationen zur Funktionsweise, zur Wartung und zur Bedienung der einzelnen Komponenten sowie des Systems insgesamt zur Verfügung stellen.

#### **WARTUNG**

- Zur Gewährleistung der Effizienz des Produkts ist es unverzichtbar, daß die Instandhaltungsarbeiten von kompetentem Fachpersonal innerhalb der vom Installateur, dem Hersteller sowie von der geltenden Gesetzgebung vorgesehenen Zeiten durchgeführt werden.
- Die Eingriffe betreffend Installation, Wartung, Reparatur und Reinigung müssen dokumentiert werden. Diese Unterlagen müssen vom Verwender aufbewahrt und dem zuständigen Personal zur Verfügung gestellt werden.

#### **HINWEISE AN DEN BENUTZER**

- Lesen Sie die beigelegten Anleitungen und Unterlagen sorgfältig durch.
- Das Produkt muß für diejenigen Bereiche eingesetzt werden, für welche es konzipiert wurde. Jede davon abweichende Verwendung ist als unzulässig und somit gefährlich zu betrachten. Die in diesem Dokument sowie in den beigelegten Unterlagen enthaltenen Informationen können daher jederzeit ohne Vorankündigung Änderungen unterzogen werden. Sämtliche Angaben verstehen sich mithin als Richtwerte für die Anwendung des Produkts.
- Das Produkt, die Vorrichtungen, die Unterlagen und alles weitere sind von Kindern fernzuhalten.
- Bei Instandhaltungs- oder Reinigungsarbeiten, Defekten oder Betriebsstörungen des Produkts die Energieversorgung abtrennen und in keiner Weise versuchen, Eingriffe vorzunehmen. Für diese Fälle ist ausschließlich kompetentes Fachpersonal zuständig. Die Nichteinhaltung dieser Vorschriften kann zu Situationen großer Gefahr führen.

## **ADVERTENCIAS PARA LA SEGURIDAD**

Las presentes advertencias son partes integrantes y esenciales del producto y tienen que ser entregadas al usuario. Hay que leerlas atentamente ya que ofrecen indicaciones importantes que se refieren a la instalación, el uso y la manutención. Es necesario conservar este módulo y entregarlo a eventuales nuevos usuarios de la instalación. La instalación errónea o la utilización indebida del producto puede ser fuente de grave peligro.

#### **INSTRUCCIONES PARA LA INSTALACIÓN**

- La instalación debe ser llevada a cabo por personal profesional competente y que tenga en cuenta la legislación local, estatal, nacional y europea vigente.
- Antes de iniciar la instalación comprobar la integridad del producto.
- El emplazamiento, las conexiones eléctricas y las regulaciones tienen que ser llevadas a cabo a "Regla de arte".
- Los materiales de embalaje (cartón, plástico, poliestireno, etc.) no deben ser arrojados en el ambiente y no deben estar al alcance de los niños ya que pueden ser fuente de peligro.
- No instalar el producto en ambientes con peligro de explosión o afectados por campos electromagnéticos. La presencia de gas o humos inflamables constituye un grave peligro para la seguridad.
- Prever en la red de alimentación una protección para extratensiones, un interruptor / seccionador y/o diferencial adecuados al producto y conforme con la normativa vigente.
- El constructor declina toda responsabilidad en el caso de que se instalen dispositivos y/o piezas incompatibles que afecten a la integridad, la seguridad y el funcionamiento del producto.
- Para la reparación o sustitución de las piezas será necesario utilizar sólo recambios originales.
- El instalador debe facilitar toda la información relativa al funcionamiento, al mantenimiento y a la utilización de cada una de las piezas de que se compone, y del sistema en su totalidad.

#### **MANTENIMIENTO**

- Para garantizar la eficacia del producto, es indispensable que personal profesional y competente lleve a cabo el mantenimiento en los periodos indicados por el instalador, por el productor y por la legislación vigente.
- Las intervenciones de instalación, mantenimiento, reparación y limpieza tienen que estar ratificadas por documentos. Estos documentos deben ser conservados por el usuario y estar siempre a disposición del personal competente encargado.

#### **ADVERTENCIAS PARA EL USUARIO**

- Leer atentamente las instrucciones y la documentación adjunta.
- El producto tiene que ser destinado al uso para el que ha sido concebido. Otro uso será considerado impropio y por tanto peligroso. Además, las informaciones que contiene el presente documento y la documentación adjunta, podrán ser objeto de modificaciones sin previo aviso. Se entregan, de hecho, como información para la aplicación del producto.
- Mantener los productos, los dispositivos, la documentación y todo lo demás fuera del alcance de los niños. En caso de mantenimiento, limpieza, avería o mal funcionamiento del producto, quitar la alimentación y no llevar a cabo ninguna intervención. Dirigirse sólo al personal profesional y competente encargado para tal fin. La no observancia de lo anterior puede causar situaciones de grave peligro.