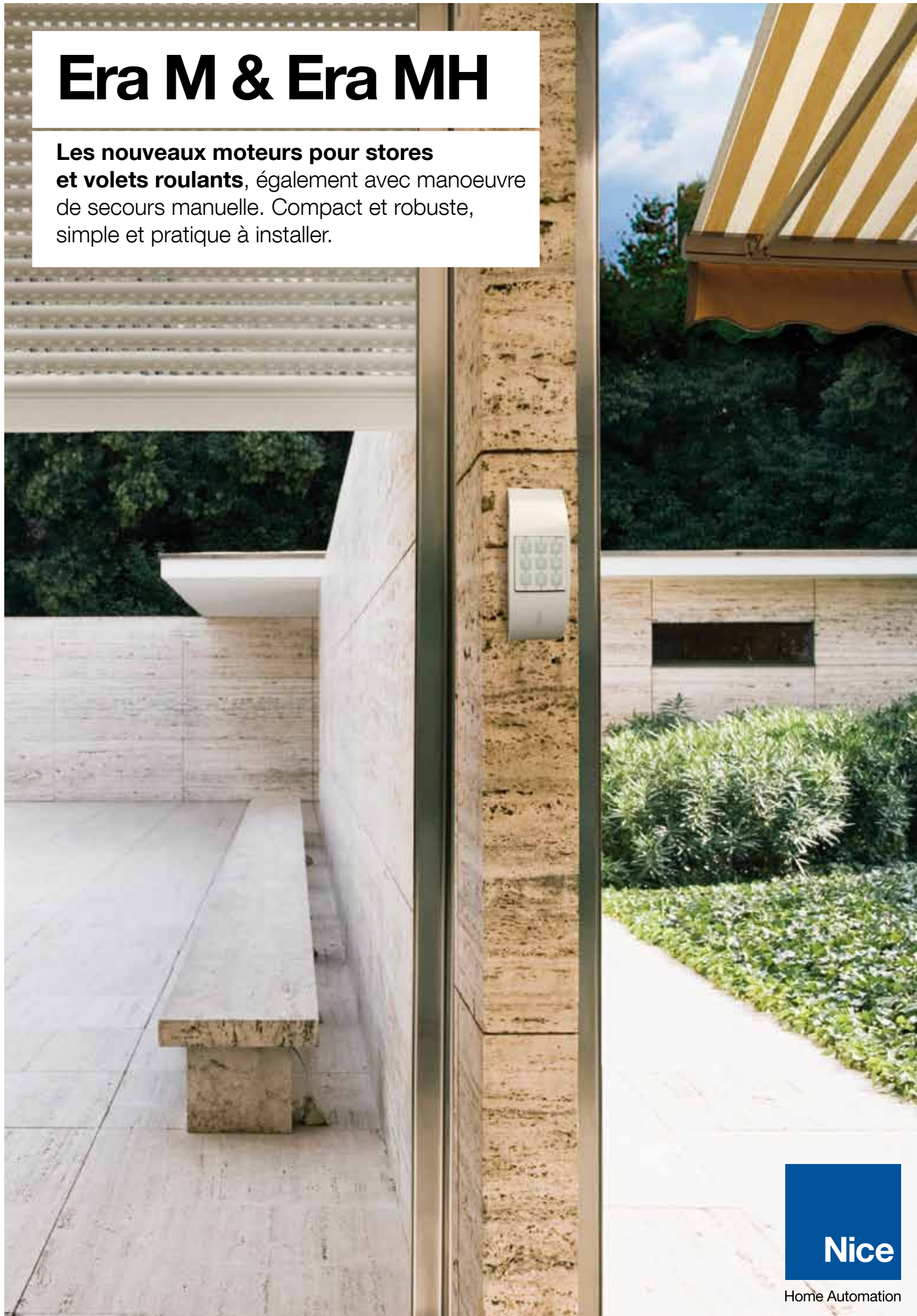


# Era M & Era MH

**Les nouveaux moteurs pour stores et volets roulants**, également avec manoeuvre de secours manuelle. Compact et robuste, simple et pratique à installer.



**Nice**

Home Automation



**Moteur tubulaire idéal pour volets roulants et stores avec fin de course mécanique.**

**Taille M Ø 45 mm.**

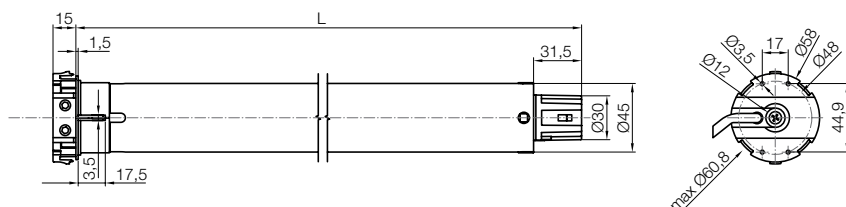
**Simple et pratique**

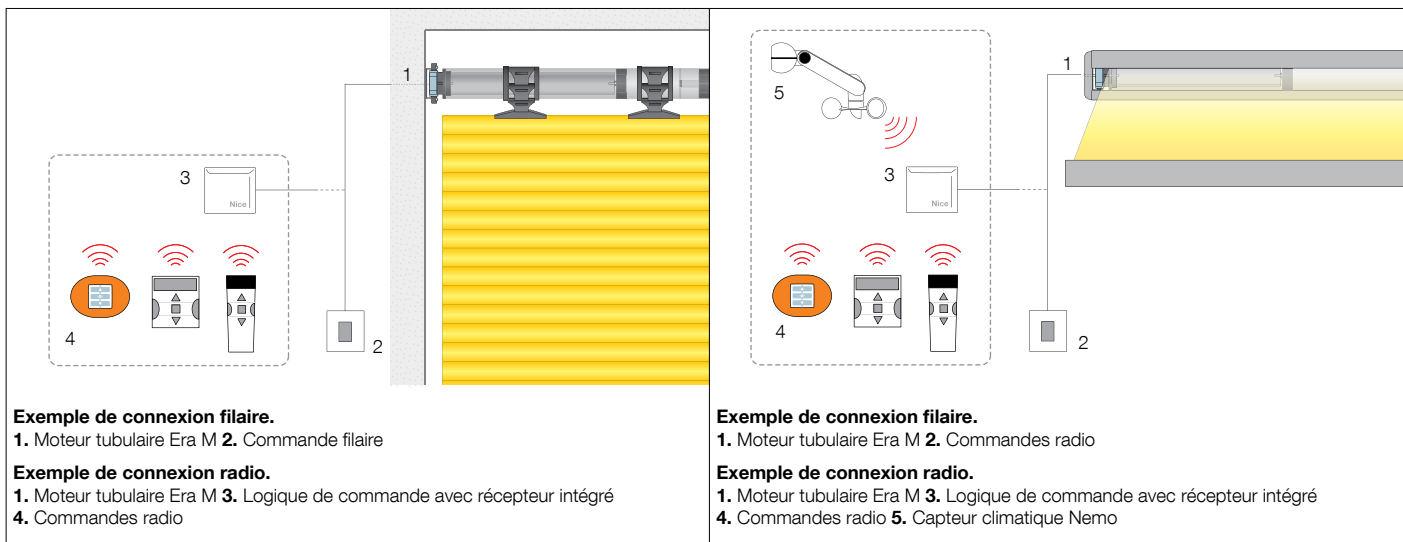
Réglage simple des positions limites de montée et de descente grâce au fin de course mécanique.

Code	Description	P.ces/Emb.	Certifications
<b>E M 517</b>	5 Nm, 17 trs/min, 9 Kg*	1	CE
<b>E M 817</b>	8 Nm, 17 trs/min, 15 Kg*	1	CE
<b>E M 1517</b>	15 Nm, 17 trs/min, 28 Kg*	1	CE
<b>E M 3017</b>	30 Nm, 17 trs/min, 56 Kg*	1	CE
<b>E M 4012</b>	40 Nm, 12 trs/min, 75 Kg*	1	CE
<b>E M 5012</b>	50 Nm, 12 trs/min, 95 Kg*	1	CE

\* Poids soulevé

## Dimensions





## Données techniques

Code	E M 517	E M 817	E M 1517	E M 3017	E M 4012	E M 5012
<b>Données électriques</b>						
Alimentation (V/Hz)	230/50	230/50	230/50	230/50	230/50	230/50
Absorption (A)	0,33	0,55	0,75	1,10	1,10	1,10
Puissance (W)	75	120	170	250	245	250
<b>Performances</b>						
Couple (N m)	5	8	15	30	40	50
Vitesse (trs/min)	17	17	17	17	12	12
Poids soulevé* (kg)		15	28	56	75	95
N. de tours avant l'arrêt	27					
Temps de fonctionnement continue (min)	4					
<b>Données dimensionnelles</b>						
Longueur (L) (mm)	401	401	426	461	461	461
Poids du moteur (kg)	1,85	1,85	2,15	2,45	2,45	2,45
Dimensions emballage (mm)	90x90x440	90x90x440	90x90x465	90x90x500	90x90x500	90x90x500
Poids moteur emballé (kg)	2,05	2,05	2,35	2,65	2,65	2,65

\* Valeur calculée avec tube diamètre 60 mm  
 Longueur câble 2,5 m - Indice de protection IP44 - Câble à 4 conducteurs

## Systèmes de commande idéaux pour Era M



### NiceWay

Emetteurs modulaires, muraux, portables ou à poser.

### Interrupteurs

Pour moteurs sans logique de commande intégrée.



### Ergo, Plano, Planotime et TTX4

Emetteurs portables, invisibles ou muraux ; programmeur horaire multifonction.



### Nemo, Volo et NiceWay Sensor

Capteurs Vent-Soleil et Pluie-Vent-Soleil, orientables, pour l'extérieur. Capteur Lumière et Lumière-Température de l'intérieur.



### Mindy et TT2

Logiques de commande à montage extérieur, invisible ou installation interne.



**Moteur tubulaire idéal pour volets roulants et stores avec manoeuvre de secours manuelle et fin de course mécanique.**

**Taille M Ø 45 mm.**

**Installation simple**

Réglage des positions limites de montée et de descente sur les deux côtés de la tête.

Fixation directement sur la tête sans avoir besoin d'aucun support, avec trous M6 à entraxe 48 mm.

**Compact, robuste et silencieux**

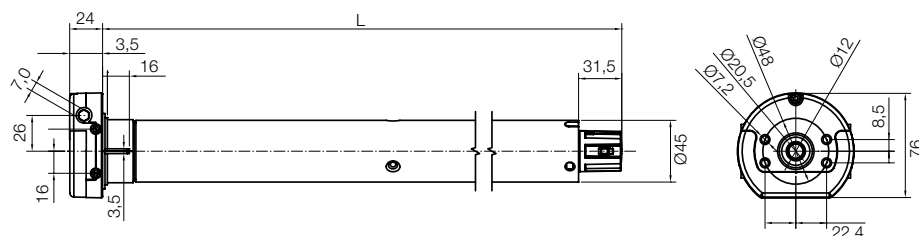
Dimensions réduites (tête de 85 mm de diamètre) pour l'utilisation dans des caissons de petites dimensions.

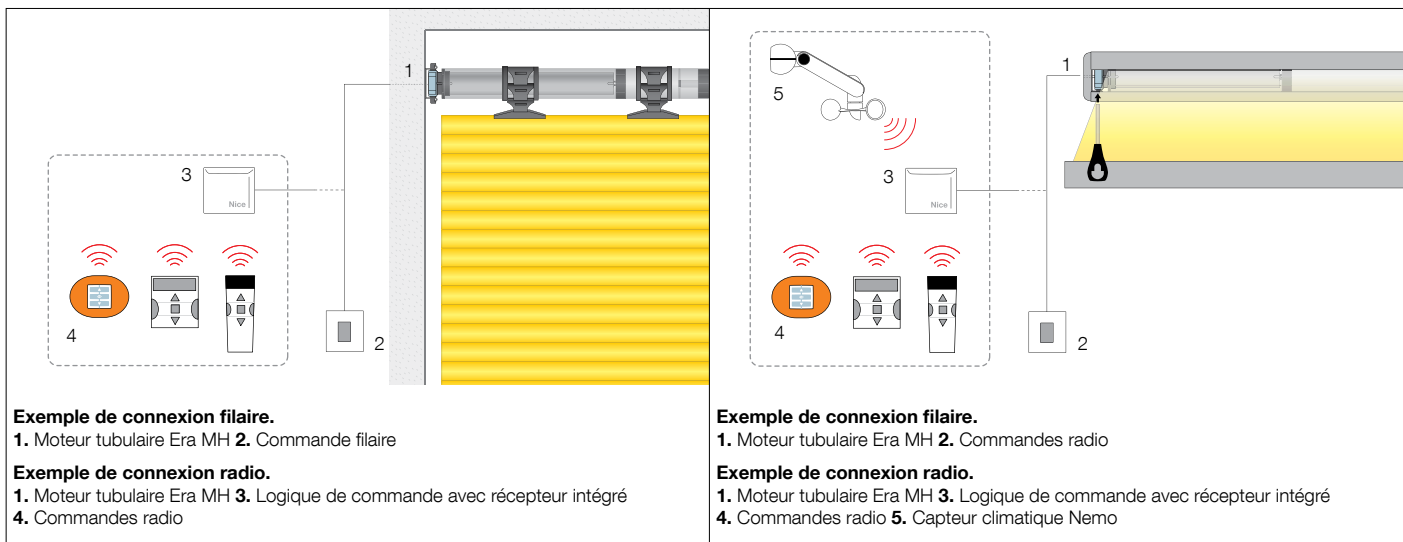
Tête du moteur entièrement en zamak.

Code	Description	P.ces/Emb.	Certifications
<b>E MH 1517</b>	15 Nm, 17 trs/min, 28 Kg*	1	CE
<b>E MH 3017</b>	30 Nm, 17 trs/min, 56 Kg*	1	CE
<b>E MH 4012</b>	40 Nm, 12 trs/min, 90 Kg*	1	CE
<b>E MH 5012</b>	50 Nm, 12 trs/min, 95 Kg*	1	CE

\* Poids soulevé

**Dimensions**





## Données techniques

Code	E MH 1517	E MH 3017	E MH 4012	E MH 5012
<b>Données électriques</b>				
Alimentation (Vac/Hz)	230/50	230/50	230/50	230/50
Absorption (A)	0,75	1,10	1,10	1,10
Puissance (W)	170	250	245	250
<b>Performances</b>				
Couple (N m)	15	30	40	50
Vitesse (trs/min)	17	17	12	12
Poids soulevé* (kg)	28	56	75	95
N. de tours avant l'arrêt	36	36	36	36
Reduction ratio	1:24	1:24	1:24	1:24
Temps de fonctionnement continue (min)	4	4	4	4
<b>Données dimensionnelles</b>				
Longueur (L) (mm)	602	637	637	637
Poids du moteur (kg)	2,8	3,4	3,6	3,6
Dimensions emballage (mm)	100x100x750	100x100x750	100x100x750	100x100x750
Poids moteur emballé (kg)	3	3,6	3,8	3,8

\*Valeur calculée avec tube diamètre 60 mm  
Longueur câble 3 m - Indice de protection IP44 - câble à 4 conducteurs

## Systèmes de commande idéaux pour Era MH



### NiceWay

Emetteurs modulaires, muraux, portables ou à poser.

### Interrupteurs

Pour moteurs sans logique de commande intégrée.



### Ergo, Plano,

**Planotime et TTX4**  
Emetteurs portables, invisibles ou muraux ; programmeur horaire multifonction.



### Nemo, Volo

**et NiceWay Sensor**  
Capteurs Vent-Soleil et Pluie-Vent-Soleil, orientables, pour l'extérieur. Capteur Lumière et Lumière-Température de l'intérieur.



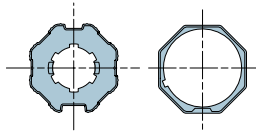
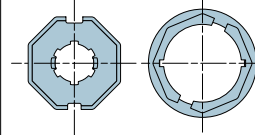
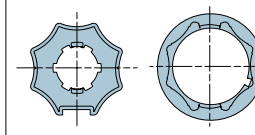
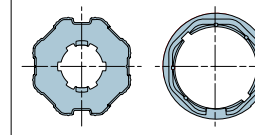
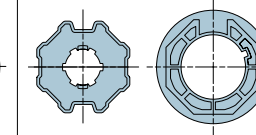
### Mindy et TT2

Logiques de commande à montage extérieur, invisible ou installation interne.

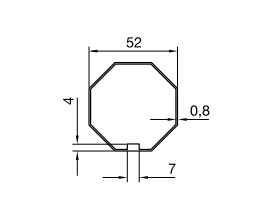
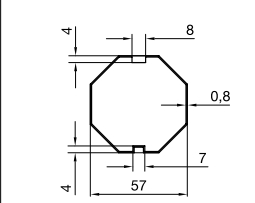
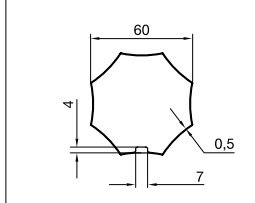
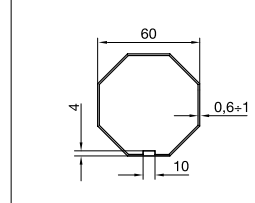
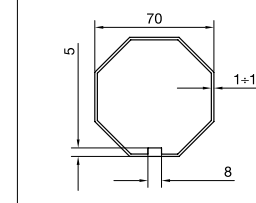
# Nice Adaptateurs

Pour la série Era taille M Ø 45 mm

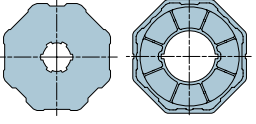
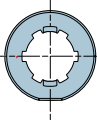
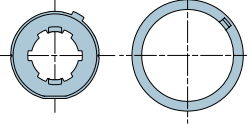
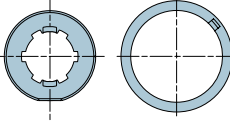
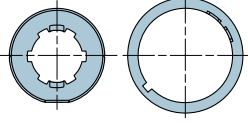
Adaptateurs compatibles

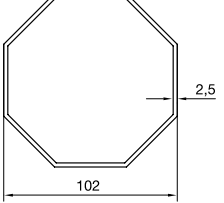
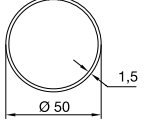
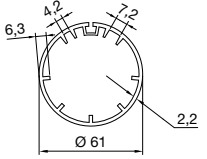
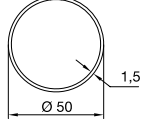
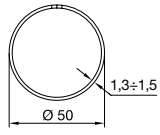
				
<b>515.05200</b>	<b>515.05700</b>	<b>515.06010</b>	<b>515.06000</b>	<b>515.07000</b>
Octogonal 52x0,8 roue + couronne	Octogonal 57x0,8 roue + couronne	Octogonal star 60x0,5 roue + couronne	Octogonal 60x(0,6±1) roue + couronne	Octogonal 70x(1±1,5) roue + couronne

Type de tube présent dans l'installation

				
<b>Octogonal 52</b>	<b>Octogonal 57</b>	<b>Etoile 60</b>	<b>Octogonal 60</b>	<b>Octogonal 70</b>

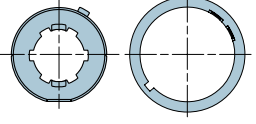
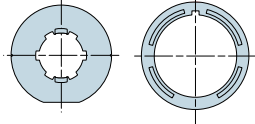
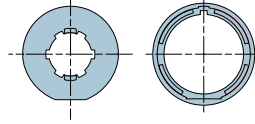
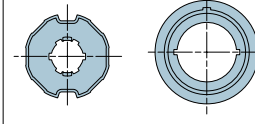
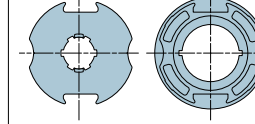
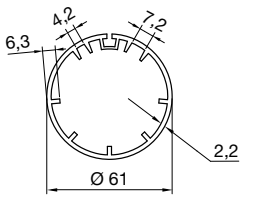
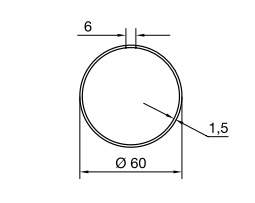
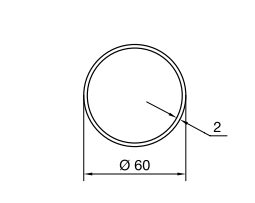
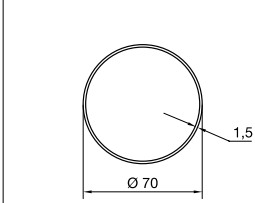
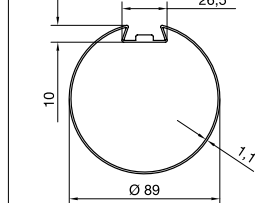


				
<b>515.01020</b>	<b>515.25000</b>	<b>515.25001</b>	<b>515.25002</b>	<b>515.25003</b>
Octogonal 102x2,5 roue + couronne	Rond 50x1,5 roue	Rond avec nervures et languette, intérieur 47 roue + couronne à anneau	Rond 50x1,5 roue + couronne à anneau	Rond 50x1,5 roue + couronne compensée

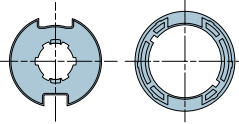
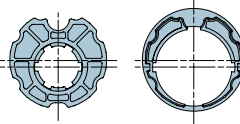
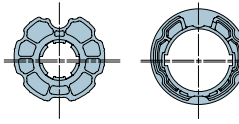
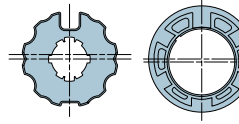
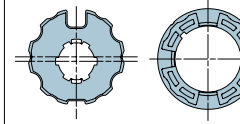
				
<b>Octogonal 102</b>	<b>Rond 50</b>	<b>Rond intérieur 47</b>	<b>Rond 50</b>	<b>Rond 50</b>

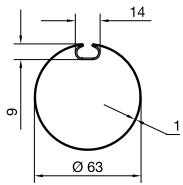
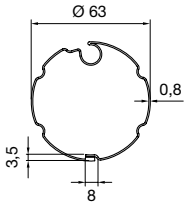
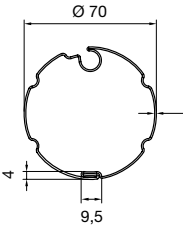
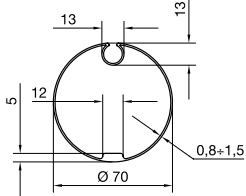
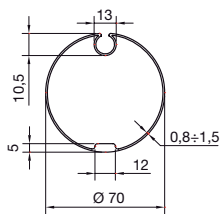
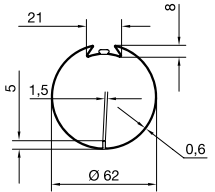
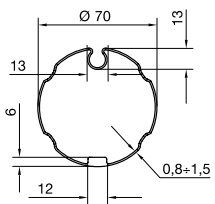
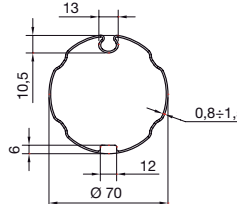
# Nice Adaptateurs

Pour la série Era taille M Ø 45 mm

Adaptateurs compatibles					
	<b>515.25004</b> Rond avec nervures et languette, intérieur 47 roue + couronne compensée	<b>515.26000</b> Rond 60x1,5 roue + couronne	<b>515.26020</b> Rond 60x2 roue + couronne	<b>515.27000</b> Rond 70x1,5 roue + couronne	<b>515.28900</b> Rond 89x1,1 (Deprat) roue + couronne
Type de tube présent dans l'installation					
	<b>Rond intérieur 47</b>	<b>Rond 60</b>	<b>Rond 60</b>	<b>Rond 70</b>	<b>Rond 89</b>

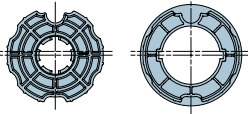
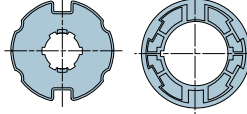
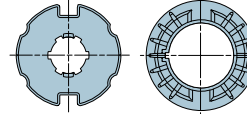
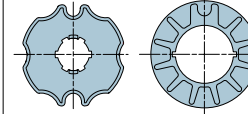
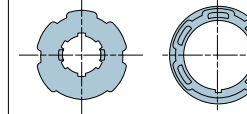
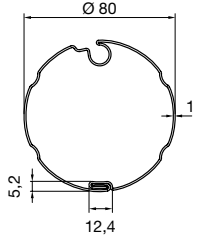
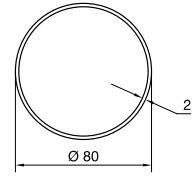
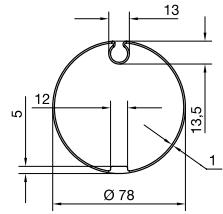
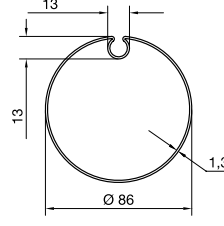
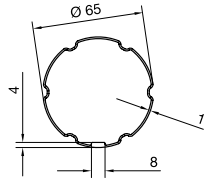
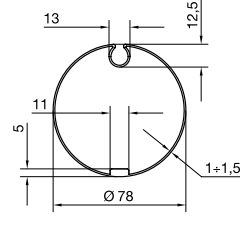
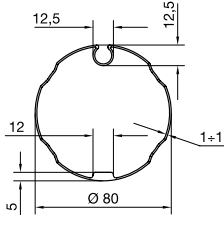
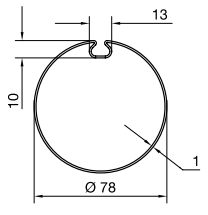


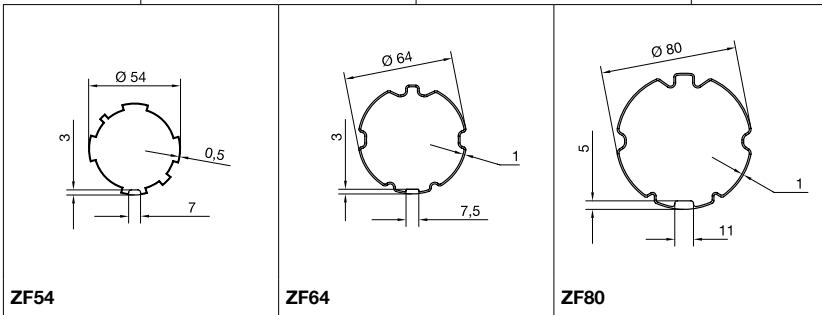
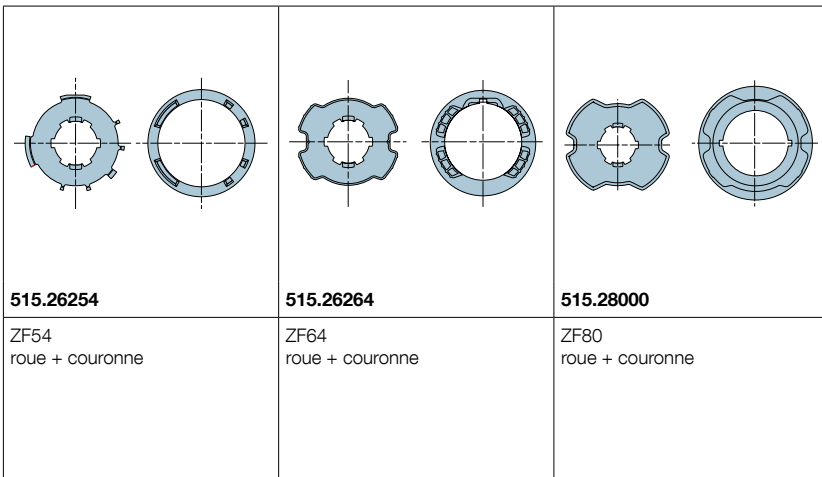
				
<b>515.26200</b>	<b>515.16300</b>	<b>515.27300</b>	<b>515.17000</b>	<b>515.17100</b>
Rond 63x1 (Welsler) - 62x0,6 (Deprat) roue + couronne	Ogive inclinée 63x0,8 roue + couronne	Ogive inclinée 70x0,9 roue + couronne	Ogive 70 roue + couronne	Ogive 70 roue + couronne concentrique

				
<b>Ogive Welsler 63</b>	<b>Ogive 63 inclinée / Roller Bat</b>	<b>Ogive 70 inclinée / Roller Bat</b>	<b>Ogive 70</b>	<b>Rond avec ogive 70</b>
				
<b>Deprat 62</b>			<b>Ogive 70 ondulée</b>	<b>Rond ondulée avec ogive 70</b>

# Nice Adaptateurs

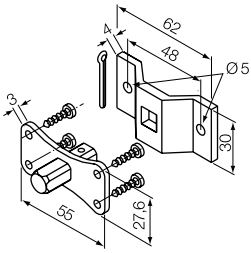
Pour la série Era taille M Ø 45 mm

Adaptateurs compatibles					
	<b>515.17300</b> Ogive inclinée 80x1 roue + couronne	<b>515.17800</b> Ogive 78x (1+1,5) roue + couronne	<b>515.17801</b> Ogive majorée 78x1 roue + couronne	<b>515.28500</b> Ogive 85 roue + couronne	<b>515.26500</b> Eckermann 65 roue + couronne
Type de tube présent dans l'installation					
	<b>Ogive 80 inclinée / Roller Bat</b>	<b>Rond 80</b>	<b>Ogive 78</b>	<b>Ogive 86</b>	<b>Eckermann 65</b>
					
	<b>Ogive 78</b>				
					
	<b>Ogive 80 ondulée</b>				
					
	<b>Ogive plate 78</b>				



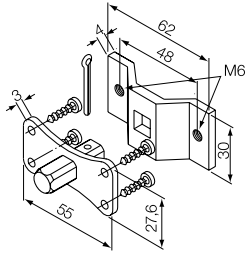
# Nice Supports kits

Pour la série Era taille M Ø 45 mm, sans manoeuvre de secours



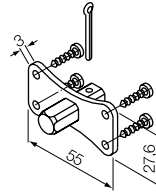
**525.10012/AX max 30 Nm**

Pivot carré 10 mm + patte



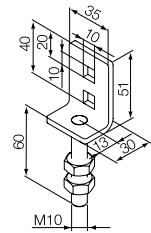
**525.10012/M6AX max 30 Nm**

Pivot carré 10 mm + patte avec trous M6



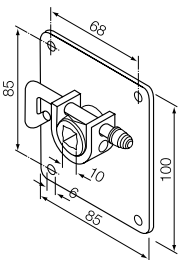
**525.10013/AX max 30 Nm**

Pivot carré 10 mm



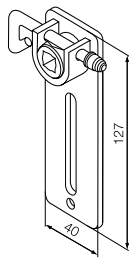
**525.10020**

Patte réglable pour pivot carré 10 mm (à associer obligatoirement à l'art. 525.10013/AX)



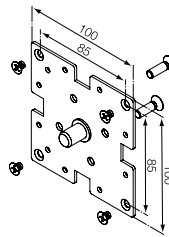
**525.10032**

Patte en U pour pivot carré 10 mm, avec débrayage (à associer obligatoirement à l'art. 525.10013/AX)



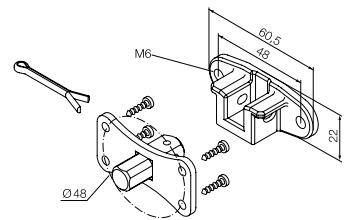
**525.10033**

Patte en U réglable pour pivot carré 10 mm, avec débrayage (à associer obligatoirement à l'art. 525.10013/AX)



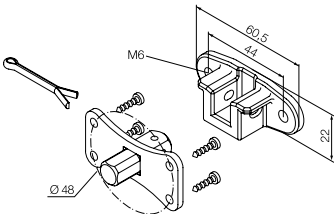
**525.10044**

Support à bride 100x100



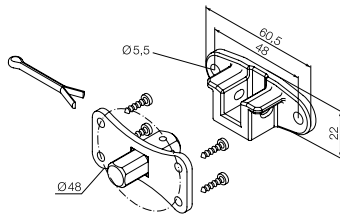
**525.10056 max 30 Nm**

Pivot carré 10 mm + patte en U avec trous M6 à entraxe 48 mm (pour moteurs avec fi ns de course programmés en mode manuel)



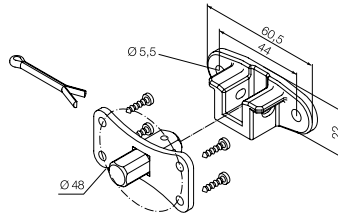
**525.10057 max 30 Nm**

Pivot carré 10 mm + patte en U avec trous M6 à entraxe 44 mm (pour moteurs avec fi ns de course programmés en mode manuel)



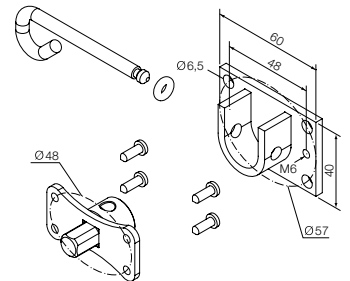
**525.10061 max 30 Nm**

Pivot carré 10 mm + patte en U avec entraxe 48 mm (pour moteurs avec fi ns de course programmés en mode manuel)



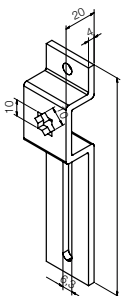
**525.10062 max 30 Nm**

Pivot carré 10 mm + patte en U à entraxe 44 mm (pour moteurs avec fi ns de course programmés en mode manuel)



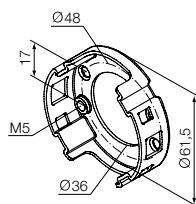
**525.10091**

Pivot rond + patte en U avec trous M6 à entraxe 48 mm, avec débrayage



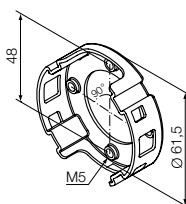
**525.10094**

Support réglable, siège à étoile 10 mm



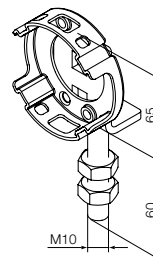
**535.10010**

Support compact, avec 2 trous M5



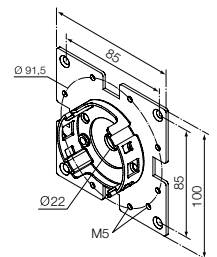
**535.10022**

Support compact, avec 4 trous M5



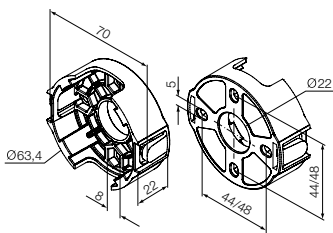
**535.10011**

Support compact, réglable pour vis M10



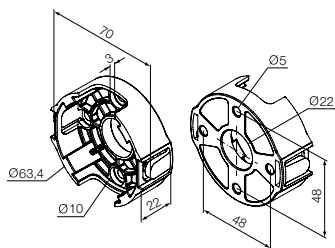
**535.10012**

Support compact, avec bride 100x100



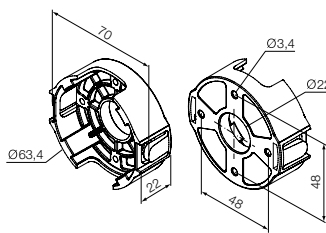
**535.10013 max 30 Nm**

Support compact en plastique, à six pans creux à entraxe 44/48 mm



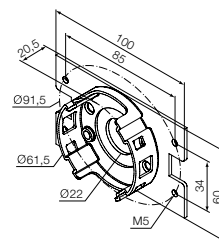
**535.10014 max 30 Nm**

Support compact en plastique, pour vis en creux à entraxe 48 mm



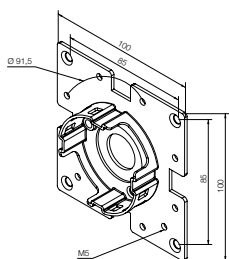
**535.10015 max 30 Nm**

Support compact en plastique, pour vis autotaraudeuse à entraxe 48 mm



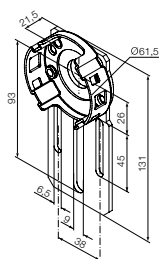
**535.10017**

Support compact, avec bride 100x60



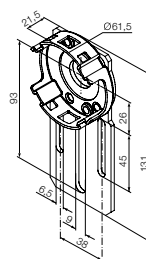
**535.10027**

Support compact à 45°, avec bride 100x100



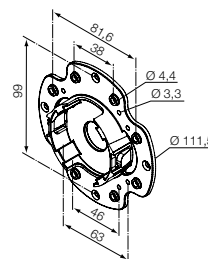
**535.10037**

Support compact, réglable (standard)



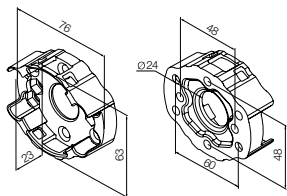
**535.10037/A**

Support compact, réglable (tourné à 90°)



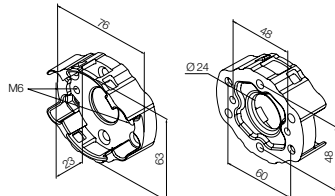
**535.10043**

Support compact en plastique avec bride pour flancs Zurfl üh Feller



**535.10091**

Support compact en aluminium avec 2 trous entraxe 48 et 60 mm



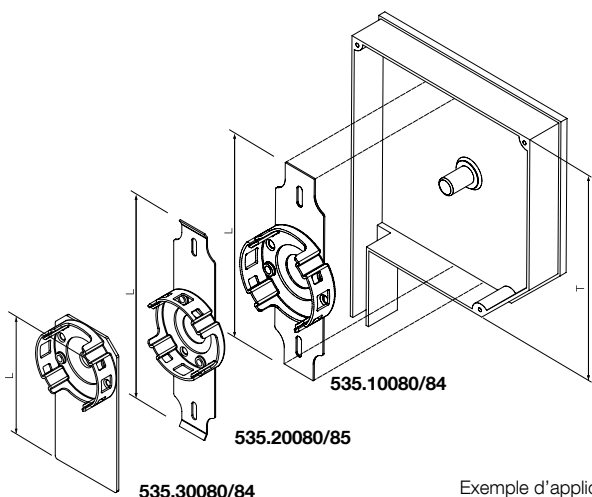
**535.10092**

Support compact en aluminium, avec 2 trous entraxe 48 (M6) et 60 mm

**Lames pour caissons**

avec support compact prémonté

Code	Mesure L	Mesure T	Couple max.
535.10080	125 mm	125 mm	15 Nm
535.10081	132 mm	137 mm	15 Nm
535.10082	145 mm	150 mm	15 Nm
535.10083	160 mm	165 mm	15 Nm
535.10084	175 mm	180 mm	30 Nm
535.10085	200 mm	205 mm	30 Nm
535.10086	179 mm	180 mm	30 Nm
535.20080	119.3 mm	125 mm	15 Nm
535.20081	131.3 mm	137 mm	15 Nm
535.20082	144.3 mm	150 mm	15 Nm
535.20083	159.3 mm	165 mm	15 Nm
535.20084	174.3 mm	180 mm	30 Nm
535.20085	199.3 mm	205 mm	30 Nm
535.30080	64 mm	137 mm	15 Nm
535.30081	70.6 mm	150 mm	15 Nm
535.30082	78 mm	165 mm	15 Nm
535.30083	85 mm	180 mm	30 Nm
535.30084	98 mm	205 mm	30 Nm

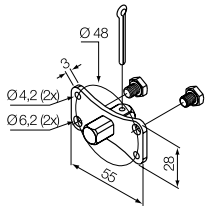


Exemple d'application



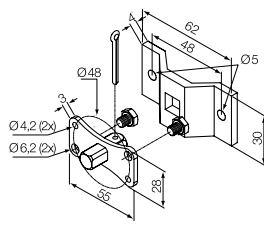
# Nice Supports kits

Pour la série Era taille MH Ø 45 mm, avec manoeuvre de secours



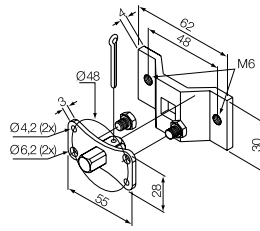
**525.10016 max 30 Nm**

Pivot carré 10 mm



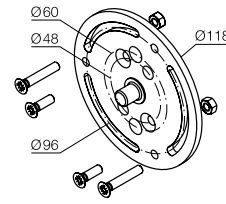
**525.10017 max 30 Nm**

Pivot carré 10 mm + patte de support



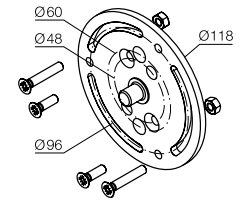
**525.10017/M6 max 30 Nm**

Pivot carré 10 mm + patte de support avec trous M6



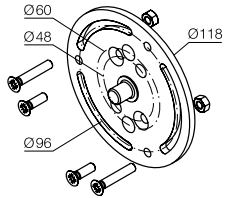
**525.10019**

Support satiné pour stores, (à associer obligatoirement à l'art. 525.10050)



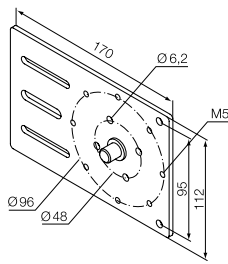
**525.10019/20**

Support laqué blanc pour stores, (à associer obligatoirement à l'art. 525.10050)



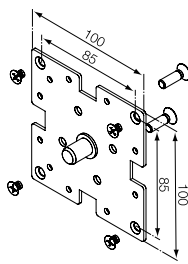
**525.10019/80**

Support laqué noir pour stores, (à associer obligatoirement à l'art. 525.10050)



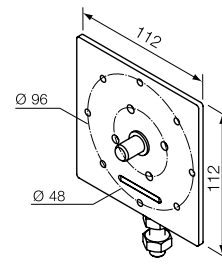
**525.10021**

Support réglable



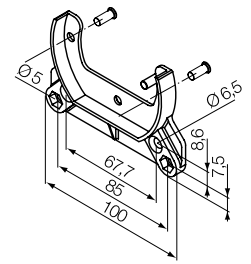
**525.10044**

Support 100x100



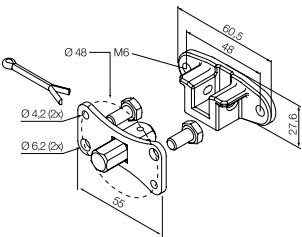
**525.10047**

Support réglable Ø 10 mm



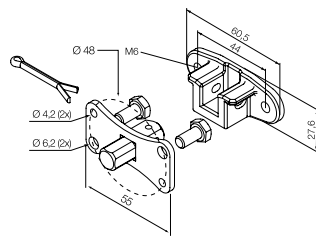
**525.10050**

Support côtés caisson



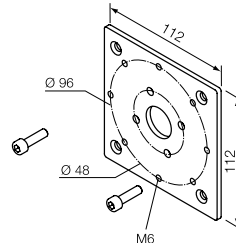
**525.10058 max 30 Nm**

Pivot carré 10 mm + patte à support arrondi avec trous M6 à entraxe 48 mm



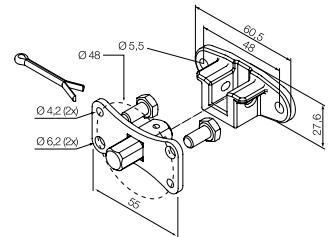
**525.10059 max 30 Nm**

Pivot carré 10 mm + patte à support arrondi avec trous M6 à entraxe 44 mm



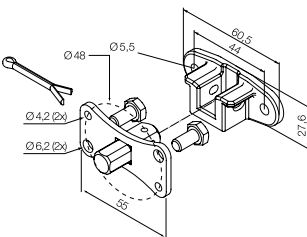
**525.10060**

Support 112x112



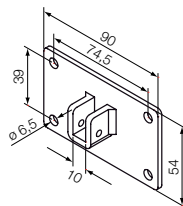
**525.10063 max 30 Nm**

Pivot carré 10 mm + patte, avec trous à entraxe 48 mm



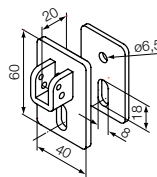
**525.10064 max 30 Nm**

Pivot carré 10 mm + patte, avec trous à entraxe 44 mm



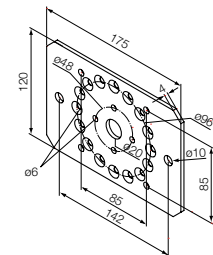
**525.10074 max 30 Nm**

Bride 90x54 avec patte à support arrondi pour pivot 10 mm



**525.10087 max 30 Nm**

Kit de support avec patte à support arrondi pour pivot carré 10 mm



**525.10089**

Support 175x120 pour côtés





#### Nice for you

Améliorer la qualité de vie des personnes en simplifiant les mouvements de chaque jour. Les facteurs-clé du succès de Nice sont : une attention particulière à l'innovation technologique, au design des produits ; une vocation internationale très forte et une capacité à se développer à l'étranger ; un modèle de business flexible et efficace.

#### Clic ! C'est Nice qui y pense.

Nice est la seule marque qui vous permet d'offrir des systèmes de commande intégrés pour tous les types d'automatisation, à l'intérieur comme à l'extérieur de la maison.

#### Nice Quality

Nice a réalisé des investissements importants pour garantir des niveaux qualitatifs de plus en plus élevés qui non seulement respectent les directives et les normes, mais qui permettent aussi une réelle amélioration continue du produit.

#### Nice Service

Pour assurer une assistance complète au client, dans la phase après-vente, Nice garantit un service efficace et ponctuel, y compris en ligne.

Nice

Nice SpA  
Oderzo TV Italia  
Ph. +39.0422.85.38.38  
Fax +39.0422.85.35.85  
info@niceforyou.com

[www.niceforyou.com](http://www.niceforyou.com)

Les données figurant dans ce catalogue sont purement indicatives. Nice se réserve le droit d'apporter aux produits toutes les modifications qu'elle jugera nécessaires.