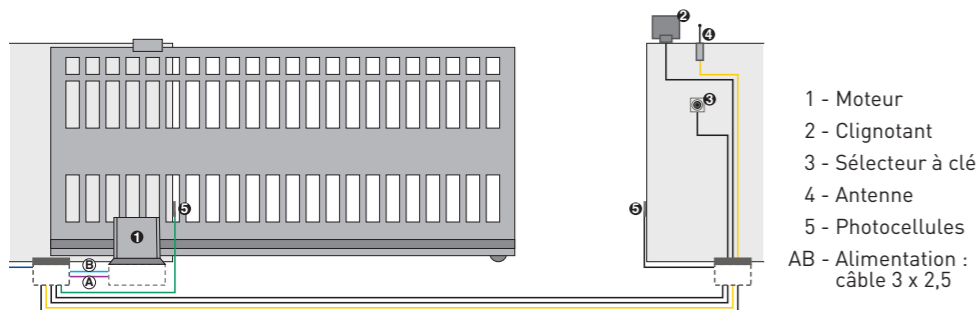


L'installation...



garantie  
3 ans

Les moteurs FAAC sont **certifiés ISO 9001** et **garantis 3 ans**.

24  
volts

**FAAC participe à l'élaboration des normes** françaises et européennes en faisant partie de la commission des normes et en participant, avec les bureaux de contrôle, à leur bonne application via la formation des professionnels.

solution  
norme  
CE

**Ses principaux produits ont été certifiés** en situation par le CSTB pour constituer le Pack Normes.

radio  
fréquence  
868  
MHz

PORTAILS BATTANTS

PORTAILS COULISSANTS

PORTES DE GARAGE

PORTES INDUSTRIELLES

PORTES ACCORDÉON

STORES ET VOILETS

RIDEAUX À ENROULEMENT

PORTES AUTOMATIQUES

BARRIÈRES LEVANTES

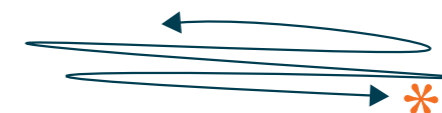
BORNES

PARKINGS

# 740

Automatisme pour portails coulissants

# 741



# FAAC

[www.faac.fr](http://www.faac.fr)

[www.faac-idf.fr](http://www.faac-idf.fr)

Votre conseiller :

CONTRÔLE D'ACCÈS

ARMOIRES ELECTRONIQUES

ACCESSOIRES DE COMMANDE

ACCESSOIRES DE SÉCURITÉ



# 740

# 741

- Usage domestique
- Portail jusqu'à 500 kg (740) et 900 kg (741)
- Ouverture partielle réglable
- Sécurité anti-écrasement

Destinés aux portails coulissants à usage domestique, les modèles 740 - 741 se caractérisent par un design pur et moderne et une électronique de dernière génération. Robustes, ils autorisent des applications sur des portails de poids jusqu'à 900 kg.

\* Créateur de mouvements

**FAAC**  
AUTOMATISMES ET CONTRÔLES D'ACCÈS

*Pour vous...*

## ROBUSTE ET FIABLE

Corps de l'opérateur en aluminium injecté avec traitement par cataphorèse, vis sans fin à lubrification permanente permettant une utilisation jusqu'à des températures de - 40° C, platine électronique protégée sous un double capot plastique pour une parfaite protection contre l'humidité et la condensation, fixation au sol par 4 points ... autant de gages de qualité pour une parfaite fiabilité du produit.

## SÉCURITÉ OPTIMALE

Tous les dispositifs de sécurité et de signalisation (lampe clignotante, photocellules, bords sensibles, commande de stop) sont gérés par la platine électronique de gestion. De plus, le système électronique de sécurité anti-écrasement détecte la présence d'obstacles et inverse ou arrête automatiquement le mouvement. En conformité avec les nouvelles normes européennes, l'automatisme est aussi équipé d'un carter de protection du pignon d'entraînement du portail. Enfin pour la sécurité des biens, l'automatisme est autobloquant, ce qui garantit un parfait verrouillage du portail en position fermée, évitant ainsi toute possibilité d'intrusion.

## SYSTÈME INTELLIGENT

Avec sa platine électronique de gestion intégrée à programmation avancée, l'automatisme dispose de fonctionnalités réellement larges : réglage de la largeur d'ouverture partielle, large choix de logiques de fonctionnement, réglage des temps de fonctionnement / temps de pause / couple moteur, freinage, possibilité de couple maxi au démarrage, préclignotement.... De même, le système de détection électromécanique des fins de course permet de ralentir le portail et donc de préserver l'installation.



*Pour votre confort...*

## DESIGN MODERNE

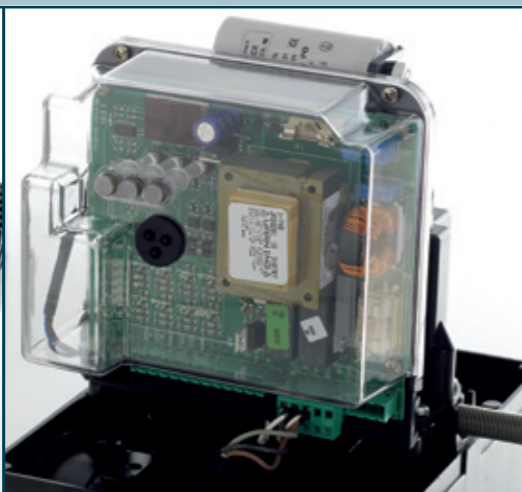
Les designers FAAC ont fait des modèles 740-741, grâce à leur conception monobloc, des automatismes à la ligne pure et moderne. Ils sont ainsi particulièrement adaptés aux portails à tendance contemporaine, qu'ils soient bois, aluminium ou PVC.

## SYSTÈME DE DÉVERROUILLAGE

En cas de coupure de courant, un dispositif de déverrouillage à clé très pratique permet le fonctionnement manuel du portail.

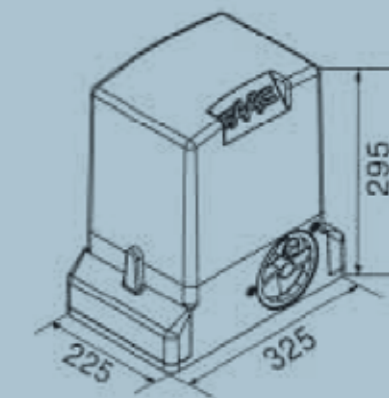
## SYSTÈME "ENCODEUR"

En option, le produit dispose d'un système d'Encodeur optique qui optimise encore la sécurité anti-écrasement, les réglages des fins de course et de l'ouverture piétonne.



## Caractéristiques techniques

	740 E Z16 230 V	741 E Z16 230 V	740 E Z16 24 V
Tension d'alimentation	230 V- (+6% - 10 %) - 50-60 Hz ou 24 V CC		
Courant absorbé	1,5 A (230 V) ou 3 A (24 V)		
Vitesse de rotation du moteur	1 400 t/mn.		
Rapport de réduction	1/25		
Intervention disjoncteur thermique	140° C		
Vitesse du portail	12 m/mn		
Température d'utilisation	- 20° C + 55° C		
Indice de protection	IP 44		
Portail jusqu'à	500 kg	900 kg	400 kg
Fréquence d'utilisation	30 %	40 %	100 %
Force de poussée	45 daN	65 daN	40 daN
Puissance absorbée	350 W	500 W	70 W



Pignon en acier

Carte électronique protégée

Déverrouillage à clé facile d'utilisation

*Options...*  
Encodeur anti-écrasement  
Batterie de secours  
« Existe en ensemble complet DELTA KIT »

Périphériques :

