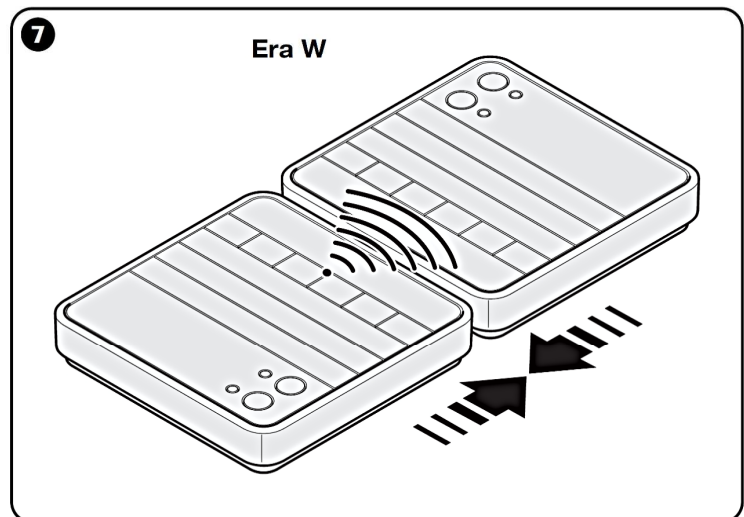
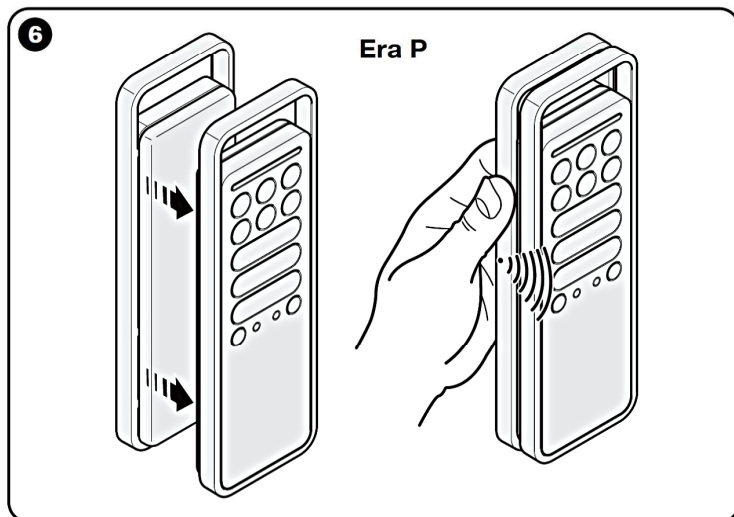
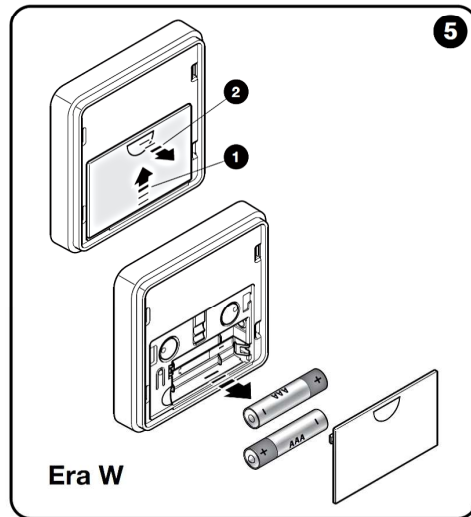
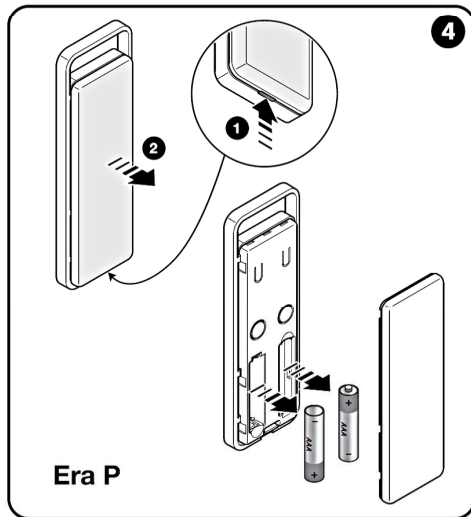
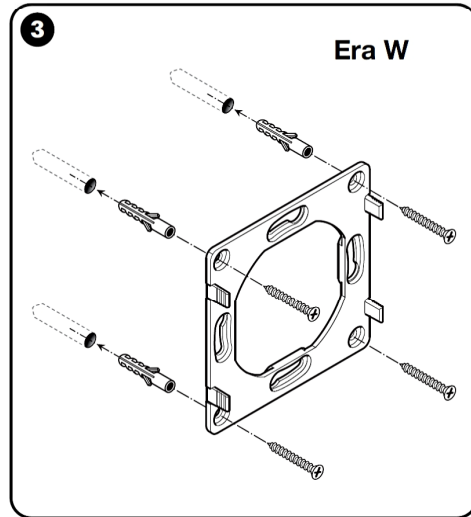
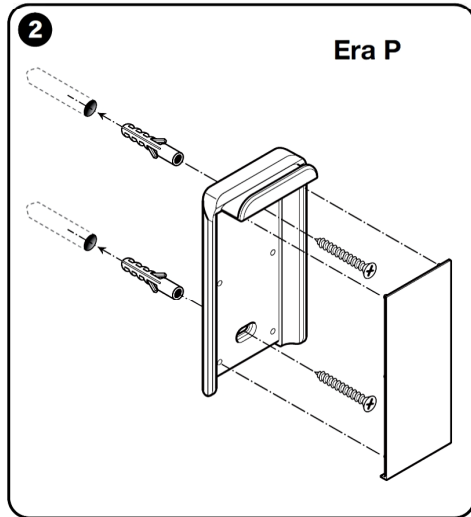
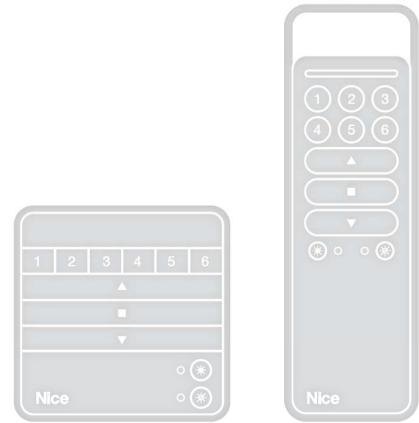
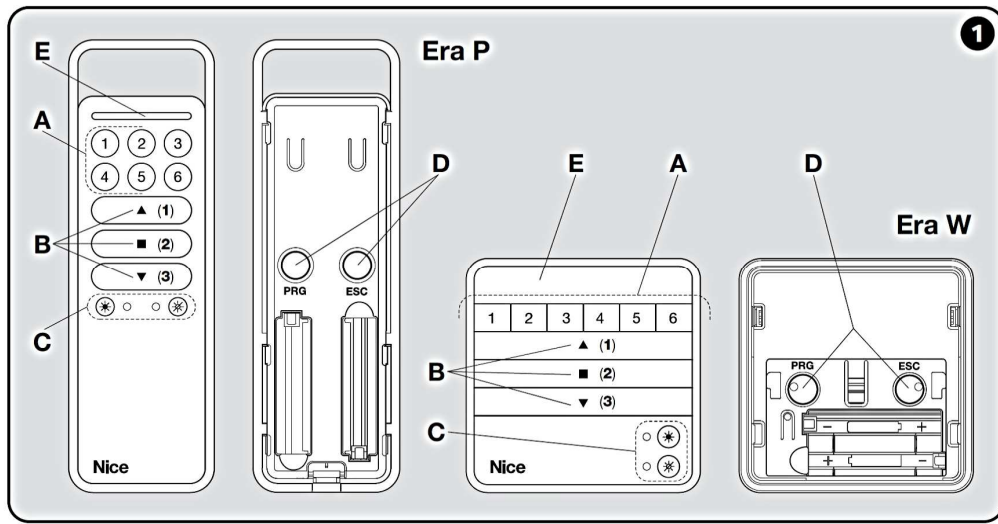


Era-P/W

Transmitter



Instructions for the fitter
Istruzioni per l'installatore
Instructions pour l'installateur
Instrucciones para el instalador
Anweisungen für den installateur
Instrukcje dla instalatora
Aanwijzingen bestemd voor de
installateur

CE 0682



ISO104A00MM_06-10-2011

www.niceforyou.com

DESCRIPTION DU PRODUIT ET APPLICATION

Cet émetteur fait partie de la famille "Era-P" / "Era-W" de Nice. Les émetteurs de cette famille sont destinés à commander les automatismes pour stores extérieurs, écrans solaires ou volets : **tout autre type d'utilisation est impropre et interdite !**

Caractéristiques fonctionnelles

• La famille "Era-P" est composée de modèles portables ("P") alors que la famille "Era-W", de modèles à fixation murale ("W").
• Des modèles de 1 à 6 "groupes" sont disponibles auxquels adresser les commandes et les modèles disposant de commandes pour la gestion des capteurs climatiques. • Certains modèles sont munis d'un crochet pour pendre temporairement l'émetteur au mur, d'autres sont fournis avec un support permettant leur montage à demeure sur le mur. Pour installer cet accessoire se référer à la **fig. 2** ou **3**. • La **fig. 1** illustre toutes les touches qui peuvent être présentes sur l'émetteur en fonction du modèle. Leur utilisation est la suivante :

A - Touches de "groupe" (seulement sur les modèles P6, P6S, W6, W6S) : elles servent à sélectionner l'automatisme (ou les automatismes) auquel envoyer les commandes. Au cours de la mémorisation de l'émetteur il faut programmer au moins une de ces touches en l'associant à au moins un automatisme (ou plusieurs automatismes). Ceci fait que la touche représente un "groupe de réception des commandes", dans le sens que les automatismes qui lui sont associés recevront les **mêmes commandes** au cours de l'utilisation de l'émetteur. Les autres touches disponibles peuvent être programmées de manière semblable, en fonction des exigences de la propre installation. C'est comme pouvoir disposer de 6 émetteurs indépendants dans un seul dispositif de commande.

B - Touches de commande (pour tous les modèles) : elles servent à envoyer les commandes de montée (▲), d'arrêt (■) et de descente (▼). Pour les modèles P6, P6S, W6, W6S, avant d'envoyer une commande, sélectionner le "groupe" auquel adresser la commande.

C - Touches de contrôle des commandes automatiques (seulement pour les modèles P1S, P6S, W1S, W6S) : la touche ✱ autorise (la touche ✱ empêche) la réception sur le moteur des commandes automatiques transmises par d'éventuels capteurs climatiques présents sur l'installation. Une pression sur la touche ✱ fait passer l'automatisme en fonctionnement **automatique** alors qu'une pression sur la touche ✱ fait passer l'automatisme en fonctionnement **manuel**. Le capteur "vent" ne peut pas être désactivé dans la mesure où il sert l'automatisme de l'action du vent. Quand le fonctionnement automatique est habilité, l'utilisateur peut envoyer des commandes manuelles à tout moment. Pour de plus amples informations se référer au manuel de l'automatisme et du détecteur climatique.

D - Touches de programmation (sur tous les modèles) : pour les moteurs compatibles (par exemple ceux de la famille Era Mat), ces touches servent à simplifier le déroulement des procédures de programmation : la touche **PRG** accélère l'accès aux procédures alors que la touche **ESC** facilite la sortie de celles-ci. Pour avoir accès aux touches enlever le couvercle des piles
Pour les modèles P6, P6S, W6, W6S : au cours de l'exécution des procédures, quand l'action sur ces touches est requise, il faut d'abord sélectionner le groupe pour lequel effectuer la procédure.

VERIFICATION DE L'EMETTEUR

Avant de mémoriser l'émetteur dans le récepteur du moteur, vérifier son bon fonctionnement en appuyant sur n'importe quelle touche, et en observant l'allumage de la led (**Fig.1-E**). Si celle-ci ne s'allume pas lire le paragraphe "Remplacement de la pile" dans ce manuel.

FONCTIONS SPECIFIQUES DE L'EMETTEUR

• **Sélectionner un "groupe" auquel envoyer une commande** (seulement pour les modèles P6, P6S, W6, W6S)

Avec ces modèles d'émetteurs, avant d'envoyer une commande, il faut sélectionner le "groupe" (c'est à dire, les automatismes qui lui sont associés) vers lequel adresser la commande. Après avoir sélectionné le groupe, sa led reste allumée pendant quelques secondes, et avant qu'il ne s'éteigne, il est possible de sélectionner d'autres groupes à ajouter au premier sélectionné (pour éliminer un groupe sélectionné par erreur éteindre sa led en appuyant brièvement sur la touche associée).

Après la sélection des groupes souhaités et l'extinction automatique de leur led, les groupes resteront en mémoire dans l'émetteur jusqu'à la sélection d'un nouveau groupe (ou plusieurs groupes). Durant la période de rétention en mémoire on pourra leur envoyer des commandes sans avoir d'abord à les sélectionner.

• **Activer ou désactiver la réception des commandes automatiques envoyées par un capteur climatique** (uniquement pour les modèles P1S, P6S, W1S, W6S)

Avec ces types d'émetteurs on peut autoriser ou empêcher la réception des commandes automatiques provenant d'éventuels capteurs météorologiques connectés (par exemple, l'automatisme "Soleil"). Pour une bonne gestion des automatismes liés à des capteurs météorologiques, il est conseillé d'utiliser un **seul émetteur** équipé des touches pour activer ou désactiver les commandes automatiques.

Uniquement pour les modèles P6S et W6S : dans ces émetteurs, avant d'autoriser ou bloquer la fonction, il faut sélectionner le "groupe" (ou plusieurs groupes) auxquels on souhaite adresser la configuration. Lors de l'utilisation de ces émetteurs, afin de vérifier si les groupes sont activés ou désactivés, il suffit de les sélectionner **un à la fois** et d'observer l'état des leds :

✱ allumé ; ✱ éteinte = fonction habilitée ;

✱ éteinte ; ✱ allumée = fonction bloquée ;

Note - Si on sélectionne plusieurs groupes et les deux leds sont éteints, cela signifie qu'il y a au moins un groupe qui a les commandes automatiques habilitées.

MEMORISATION DE L'EMETTEUR

Pour mémoriser l'émetteur dans une centrale (ou dans un récepteur), on peut choisir une des procédures suivantes, dans la mesure où elle soit incluse dans le manuel de la centrale ou du récepteur :

- A - Mémorisation en "Mode I"
- B - Mémorisation en "Mode II"
- C - Mémorisation d'un nouvel émetteur par le biais d'un autre déjà mémorisé
- D - Mémorisation par le biais le "Code d'habilitation" reçu d'un émetteur déjà mémorisé

Les instructions détaillées de chaque procédure sont indiquées dans le manuel d'instruction du moteur ou de la centrale de commande auquel sera associé l'émetteur. Ces manuels sont également disponibles sur le site : www.niceforyou.com. Étant donné que dans les manuels les touches des émetteurs peuvent être identifiées par des symboles ou des chiffres, voir la **fig. 1-B** pour connaître la correspondance entre ceux-ci et les touches de l'émetteur.

A - Mémorisation en "Mode I"

Ce mode transfère **automatiquement** tous ensemble, les différentes commandes disponibles dans le moteur, attribuées aux touches de l'émetteur, sans permettre à l'installateur de modifier la combinaison des commandes et des touches. En d'autres termes, pendant l'exécution de la procédure qui mémorise l'émetteur par le biais de cette modalité **c'est le système** qui associe automatiquement **les commandes disponibles dans le moteur, à chaque touche de l'émetteur.** Au terme de la procédure chaque touche sera associée à une commande déterminée, selon un ordre établi en usine.

B - Mémorisation en "Mode II"

Ce mode permet d'associer **manuellement** une des commandes disponibles dans le moteur avec une touche de l'émetteur, donnant ainsi la possibilité à l'installateur de choisir la commande et la touche désirée. En d'autres termes, pendant l'exécution de la procédure qui mémorise l'émetteur par cette modalité **c'est l'installateur** qui associe automatiquement **la commande désirée (parmi celles disponibles dans le moteur), à la touche choisie de l'émetteur.** Au terme de la procédure, pour mémoriser une autre touche à une autre commande il faudra répéter à nouveau la procédure.

Attention I - Chaque automatisme a sa propre **liste de commandes** pouvant être enregistrées en mode II ; consulter le manuel du moteur ou de la centrale pour choisir la commande à associer à la touche de l'émetteur.

C - Mémorisation d'un nouvel émetteur par le biais d'un autre déjà mémorisé

Cette procédure permet de mémoriser **des émetteurs supplémentaires**, si dans le moteur au moins un émetteur est déjà mémorisé. La procédure permet de mémoriser un nouvel émetteur dans le moteur, fonctionnant à une distance maximale de 20m de ce dernier, avec un autre émetteur déjà mémorisé dans le même moteur. La procédure permet au nouvel émetteur de mémoriser les mêmes commandes à celles contenues dans celui de l'émetteur déjà mémorisé.

D - Mémorisation par le biais du "code d'habilitation"

Important - Cette procédure est spécifique aux moteurs et aux centrales appartenant à la ligne de produits Era de Nice.

Les émetteurs de la famille Era-P et Era-W ont un **"code d'activation"**. Le transfert de ce code à partir d'un émetteur déjà mémorisé (ancien) à un émetteur à mémoriser (nouveau) permet à ce dernier d'être reconnu par le moteur et, par conséquent, d'être **mémorisé automatiquement** par ce dernier pendant l'envoi des premières commandes. **Attention !** - le transfert peut avoir lieu seulement entre les émetteurs appartenant aux familles Era-P et Era-W. La procédure est la suivante :

01. Rapprocher les deux émetteurs entre eux, comme indiqué sur la **Fig. 6** (pour Era P), ou sur la **Fig. 7** (pour Era W), et les maintenir proches l'un de l'autre jusqu'à la fin de la procédure.

02. Sur le nouvel émetteur maintenir pressée la touche ▲ (pour les modèles P6, P6S, W6, W6S, appuyer brièvement auparavant sur le "groupe" dans lequel on souhaite mémoriser le code d'activation), puis relâchez la touche après l'allumage (avec lumière fixe) de la led sur le "vieux" émetteur. Lorsque la touche est relâchée, la led commence à clignoter.

03. Sur le "vieux" émetteur :

• Pour les modèles P1, P1S, W1, W1S : appuyer et relâcher la touche ▼. Lorsque la touche est relâchée les leds des deux émetteurs clignotent pour quelques instants (= code d'activation transféré).

• Pour les modèles P6, P6S, W6, W6S : appuyer et relâcher la touche du groupe qui contient le code d'activation à transférer. Lorsque la touche est relâchée les leds des deux émetteurs clignotent pour quelques instants (= code d'activation transféré).

Durant la procédure, toute erreur est indiquée par la LED par les clignotement rapides suivants :

10 éclats = erreur de communication entre les dispositifs.

15 éclats = mémorisation non effectuée pour dépassement de durée.

REPLACEMENT DES BATTERIES

Quand les batteries sont déchargées, l'émetteur réduit sensiblement sa portée. En particulier, en appuyant sur une touche on observe que la led s'allume avec du retard (= batteries faibles) que l'intensité lumineuse de la led s'estompe (= batteries complètement déchargées). Dans ces cas, à rétablir le bon fonctionnement de l'émetteur, remplacer les piles usées par deux du même type, en respectant la polarité (voir la **Fig. 4** ou **5**).

Élimination des piles

Attention ! - Les piles usées contiennent des substances polluantes et celle-ci ne doivent donc pas être jetés dans les déchets domestiques. Il faut les mettre au rebut en utilisant des méthodes de collecte "séparées", prévues par les normes en vigueur dans votre pays.

MISE AU REBUT DU PRODUIT

Ce produit est partie intégrante de l'automatisme et doit donc être mis au rebut avec ce dernier. De même que pour les opérations d'installation, à la fin de la vie de ce produit, les opérations de mise au rebut doivent être effectuées par du personnel qualifié. Ce produit se compose de différents types de matériaux : certains peuvent être recyclés, d'autres doivent être éliminés. Renseignez-vous sur les programmes de recyclage ou d'élimination prévus par les règlements en vigueur dans votre région pour cette catégorie de produit. **Attention !** - certains composants du produit peuvent contenir des substances polluantes ou dangereuses qui pourraient avoir des effets nuisibles sur l'environnement et sur la santé des personnes s'ils étaient jetés dans la nature. Comme l'indique le symbole ci-contre, il est interdit de jeter ce produit avec les déchets domestiques. Par conséquent, utiliser la méthode de la « collecte sélective » pour la mise au rebut des composants conformément aux prescriptions des normes en vigueur dans le pays d'utilisation ou remettre le produit au vendeur lors de l'achat d'un nouveau produit équivalent. **Attention !** - les règlements en vigueur au niveau local peuvent prévoir de lourdes sanctions en cas d'élimination abusive de ce produit.



CARACTÉRISTIQUES TECHNIQUES DU PRODUIT

■ **Alimentation** : 2 piles alcalines AAA, 1,5 V cc ■ **Autonomie de la batterie** : 2 ans estimée, avec 10 émissions par jour ■ **Fréquence** : 433,92 MHz (± 100 kHz) ■ **Puissance rayonnée** : estimée à environ 1 mW ERP ■ **Chiffrement radio** : standard O-Code (compatible avec Flo-R) ; rolling code à 72 bit ■ **Température de fonctionnement** : -20°C ; +55°C ■ **Portée** : estimée à 200 m (à l'extérieur) ; 35 m (à l'extérieur des bâtiments) (*) ■ **Degré de protection** : IP 40 (à utiliser à l'intérieur ou dans des environnements protégés) ■ **Dimensions** : Era-P : 49 x 150 x 14 mm ; Era-W : 80 x 80 x 15 mm ■ **Poids** : Era-P : 85 g ; Era-W : 70 g

Notes : • (*) La portée des émetteurs et la capacité de réception des récepteurs est fortement influencée par d'autres appareils (par exemple : alarmes, écouteurs, etc.) qui opèrent dans la zone sur la même fréquence. Dans ces cas, Nice ne peut offrir aucune garantie quant à la portée réelle de ses propres dispositifs. • Toutes les caractéristiques techniques indiquées se réfèrent à une température ambiante de 20°C (± 5°C). • Nice S.p.a. se réserve le droit d'apporter des modifications au produit à tout moment si elle le jugera nécessaire, en garantissant dans tous les cas les mêmes fonctions et le même type d'utilisation prévu.

DÉCLARATION CE DE CONFORMITÉ

Note : le contenu de cette déclaration correspond aux déclarations figurant dans le document officiel déposé au siège social de Nice S.p.A. et, en particulier, à la dernière mise à jour disponible avant l'impression de ce manuel. Le présent texte a été réadapté pour raisons d'édition. Une copie de la déclaration originale peut être demandée à Nice S.p.a. (TV) - Italie.

Numéro de déclaration : **424/ERA-P-W** ; Langue : **FR**

Le soussigné Luigi Paro, en qualité d'administrateur délégué de Nice SpA (Via Pezza Alta n° 13, 31046 Rustignè Oderzo (TV) Italie), déclare avoir sa seule responsabilité que les produits P1, P1S, P6, P6S, W1, W1S, W6, W6S sont conformes aux exigences essentielles de la directive européenne 1999/5/CE (Mars 9, 1999), pour l'utilisation à laquelle ses appareils sont destinés. Conformément à la Directive (Annexe V), le produit appartient à la classe 1 et est marqué : **CE 0682**

Ingénieur **Luigi Paro** (Administrateur délégué)