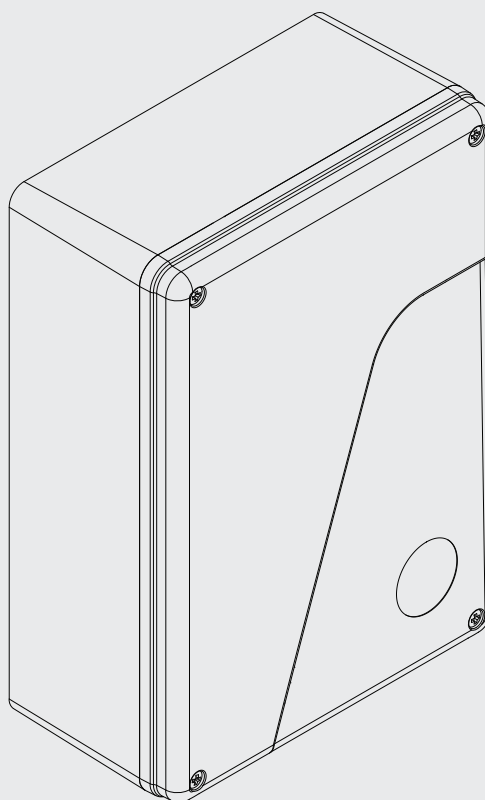


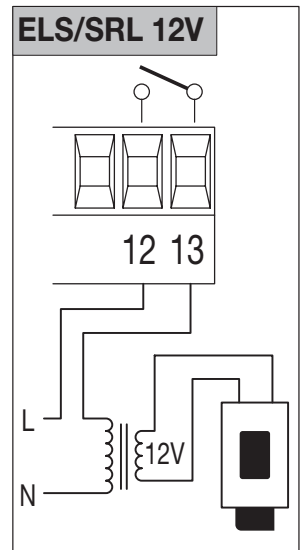
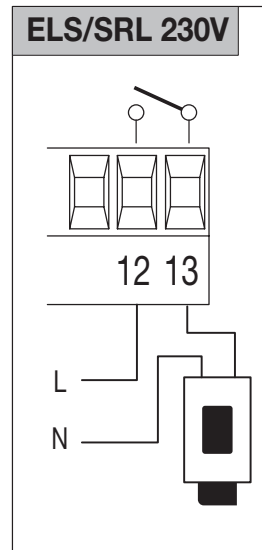
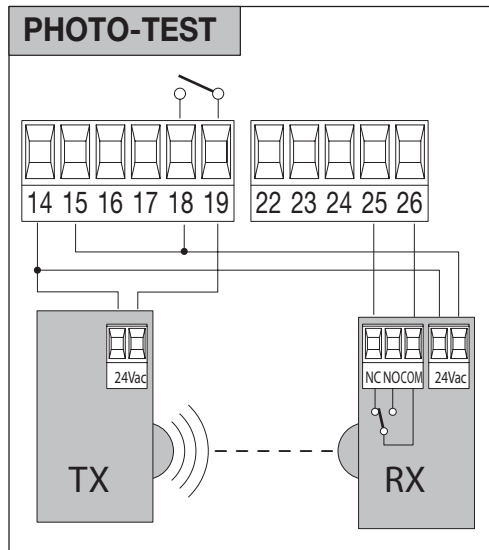
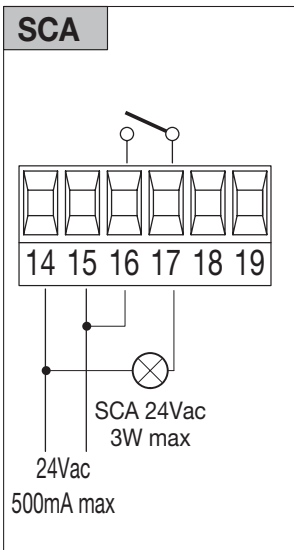
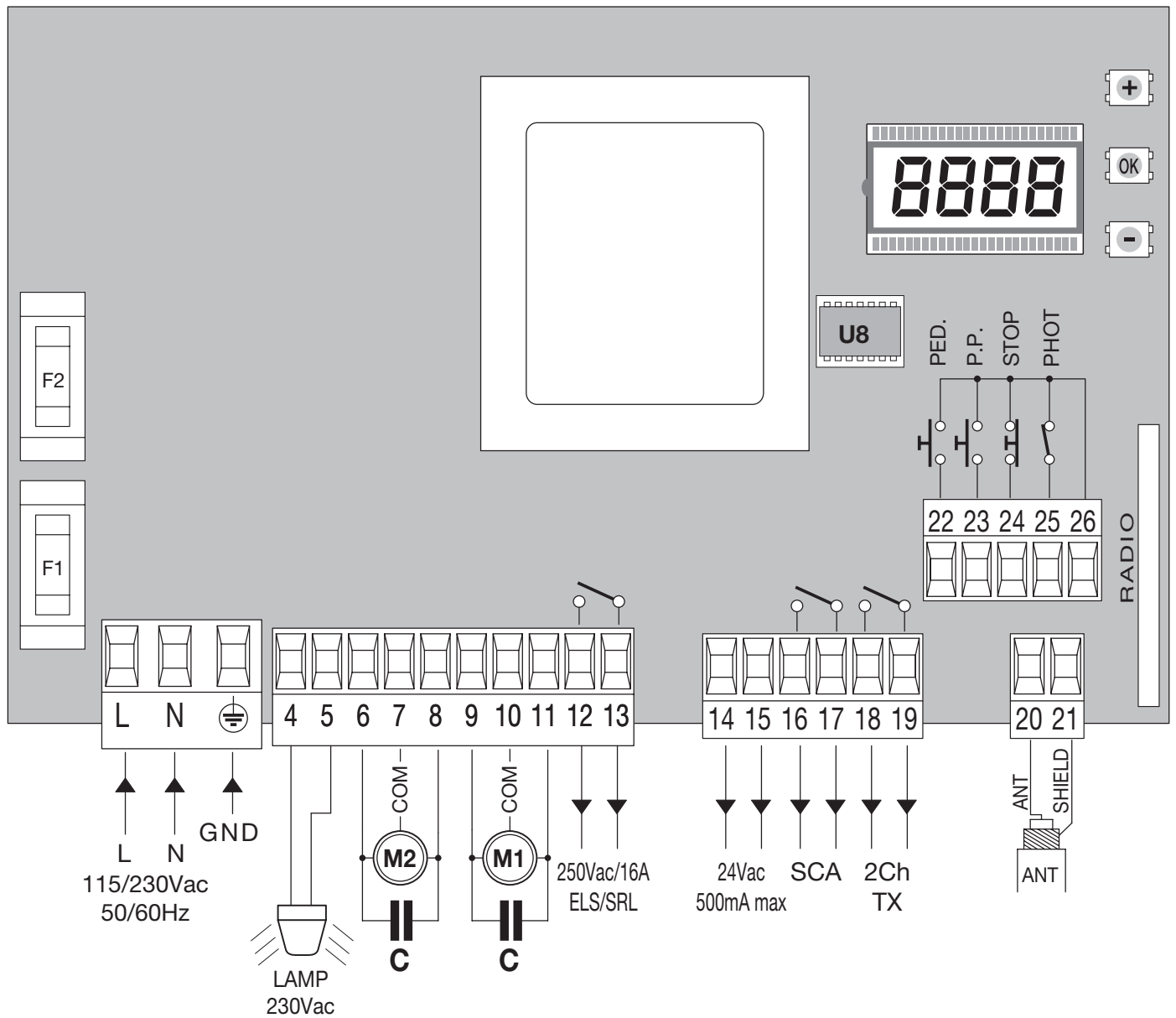
HEADY



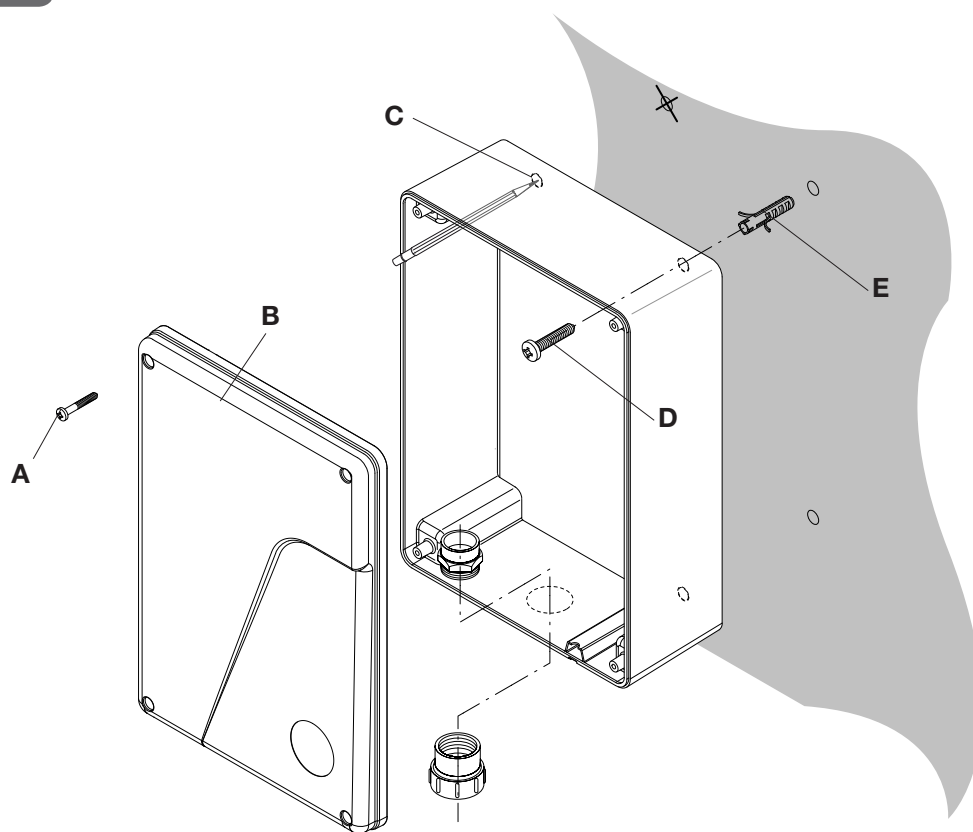
BENINCA[®]
TECHNOLOGY TO OPEN



Fig. 1 HEADY



Code



Rimuovere le 4 viti A , quindi rimuovere il coperchio B
 Sul fondo del contenitore centrale sono presenti 4 predisposizioni (C) da rompere con un cacciavite.
 Posare il fondo alla parete e segnare i 4 punti di foratura.
 Eseguire 4 fori ed inserire 4 tasselli (E), fissare la centrale con le 4 viti D. Tasselli e viti sono fornite in dotazione.

Remove the 4 screws A and then remove cover B
 There are 4 set-ups (C) present on the base of the control unit container, which must be broken using a screwdriver.
 Place the base on the wall and mark the 4 drilling points.
 Make the 4 holes and insert the 4 plugs (E), fix the control unit with the 4 screws D. Plugs and screws are supplied.

Entfernen Sie die 4 Schrauben A und nehmen Sie Deckel B ab.
 Im Boden des Hauptgehäuses befinden sich 4 vorbereitete Öffnungen (C), die mit einem Schraubenzieher aufzubrechen sind.
 Halten Sie den Boden an die Wand und zeichnen Sie die 4 Bohrungen an.
 Führen Sie die 4 Bohrungen aus und setzen Sie 4 Dübel (E) ein.
 Fixieren Sie die Steuerung mit den 4 Schrauben D. Dübel und Schrauben werden mitgeliefert.

Enlever les 4 vis A puis enlever le couvercle B
 Au fond du boîtier de la centrale se trouvent 4 ouvertures spéciales (C) qu'il faut creuser à l'aide d'un tournevis.
 Appuyer le fond du boîtier contre le mur et marquer avec 4 signes les points de perçage.
 Percer les 4 trous et insérer les 4 chevilles (E), fixer la centrale avec les 4 vis D. Les chevilles et les vis sont fournies en dotation.

Quite los 4 tornillos A, entonces quite la cubierta B
 En el fondo de la caja central hay 4 predisposiciones (C) que hay que romper con un destornillador.
 Apoye el fondo a la pared y marque los 4 puntos de perforación.
 Realice los 4 agujeros e introduzca los 4 tacos (E), fije la central con los 4 tornillos D. Se proporcionan los tacos y los tornillos.

Wykręć śruby A i ściągnij pokrywę B.
 Śrubokrętem zrób 4 otwory (C) na tylnej ścianie skrzynki. Przyłóż skrzynkę do ściany i zaznacz 4 miejsca na otwory. Wywierć otwory, wsadź 4 kołki (E), przykręć skrzynkę wkrętami (D).

Dichiarazione CE di Conformità

Dichiarazione in accordo alle Direttive 2004/108/CE(EMC); 2006/95/CE(LVD)

Fabbricante:

Automatismi Benincà SpA

Indirizzo:

Via Capitello, 45 - 36066 Sandrigo (VI) - Italia

Dichiara che il prodotto:

Centrale di comando per 1/2 motori 230 Vac, per porte ad anta battente o scorrevole: HEADY

è conforme alle condizioni delle seguenti Direttive CE:

• **DIRETTIVA 2004/108/CE DEL PARLAMENTO EUROPEO E DEL CONSIGLIO** del 15 dicembre 2004 concernente il ravvicinamento delle legislazioni degli Stati membri relative alla compatibilità elettromagnetica e che abroga la direttiva 89/336/CEE, secondo le seguenti norme armonizzate:

EN 61000-6-2:2005, EN 61000-6-3:2007.

• **DIRETTIVA 2006/95/CE DEL PARLAMENTO EUROPEO E DEL CONSIGLIO** del 12 dicembre 2006 concernente il ravvicinamento delle legislazioni degli Stati membri relative al materiale elettrico destinato ad essere adoperato entro taluni limiti di tensione, secondo le seguenti norme armonizzate:

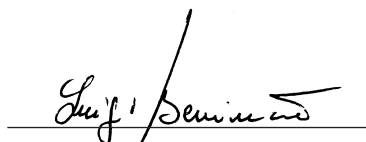
EN 60335-1:2002 + A1:2004 + A11:2004 + A12:2006 + A2:2006 + A13:2008; EN 60335-2-103:2003.

se applicabile:

• **DIRETTIVA 1999/5/CE DEL PARLAMENTO EUROPEO E DEL CONSIGLIO** del 9 marzo 1999 riguardante le apparecchiature radio e le apparecchiature terminali di telecomunicazione e il reciproco riconoscimento della loro conformità, secondo le seguenti norme armonizzate: ETSI EN 301 489-3 V1.4.1 (2002) + ETSI EN 301 489-1 V1.4.1 (2002) + ETSI EN 300 220-3 V1.1.1 (2000) + EN 60950-1 (2001)

Benincà Luigi, Responsabile legale.

Sandrigo, 02/11/2010.



AVVERTENZE

Questo manuale è destinato esclusivamente a personale qualificato per l'installazione e la manutenzione di aperture automatiche.

Nessuna informazione qui presente è di interesse o di utilità per l'utente finale.

Conservare questo manuale per futuri utilizzi.

L'installatore deve fornire tutte le informazioni relative al funzionamento automatico, manuale e di emergenza dell'automazione, e consegnare all'utilizzatore dell'impianto le istruzioni d'uso.



Prevedere sulla rete di alimentazione un interruttore/sezionatore onnipolare con distanza d'apertura dei contatti uguale o superiore a 3 mm. Verificare che a monte dell'impianto elettrico vi sia un interruttore differenziale e una protezione di sovracorrente adeguati. Alcune tipologie di installazione richiedono il collegamento dell'anta ad un impianto di messa a terra rispondente alle vigenti norme di sicurezza.

L'installazione elettrica e la logica di funzionamento devono essere in accordo con le normative vigenti.

I conduttori alimentati con tensioni diverse, devono essere fisicamente separati, oppure devono essere adeguatamente isolati con isolamento supplementare di almeno 1 mm.

I conduttori devono essere vincolati da un fissaggio supplementare in prossimità dei morsetti.

Durante gli interventi di installazione, manutenzione e riparazione, togliere l'alimentazione prima di accedere alle parti elettriche.

Ricontrollare tutti i collegamenti fatti prima di dare tensione.

Gli ingressi N.C. non utilizzati devono essere ponticellati.

Le descrizioni e le illustrazioni presenti in questo manuale non sono impegnative. Lasciando inalterate le caratteristiche essenziali del prodotto il fabbricante si riserva il diritto di apportare qualsiasi modifica di carattere tecnico, costruttivo o commerciale senza impegnarsi ad aggiornare la presente pubblicazione.

DATI TECNICI

Alimentazione di rete	230 Vac 50/60 Hz (115Vac 50/60 Hz per HEADY 115)
Uscita Motore	1/2 motore 230Vac (115V per HEADY 115)
Potenza massima motore	500W + 500W
Uscita alimentazione accessori	24Vdc 500mA max.
Grado di protezione	IP54
Temp. funzionamento	-20°C / +70°C
Ricevitore radio	433,92 MHz incorporato e configurabile
N° codici memorizzabili	64

CENTRALE DI COMANDO HEADY

FUNZIONI INGRESSI/USCITE

N° Morsetti	Funzione	Descrizione
L-N-GND	Alimentazione	Ingresso alimentazione di rete: HEADY:230Vac 50/60Hz (/1-Fase/2-Neutro 3-GND) HEADY115: 115Vac 50/60Hz (/1-Fase/2-Neutro 3-GND)
4-5	Lampeggiante	Collegamento lampeggiante 230Vac 40W max o 115Vac 40W max per HEADY 115.
6-7-8	Motore 2	Collegamento motore 2: (6-marcia/7-Com/8-marcia)
9-10-11	Motore 1	Collegamento motore 1: (9-marcia/10-Com/11-marcia)
12-13	ELS/SRL	Contatto libero da tensione N.O. per luce di cortesia o elettroserratura. Vedi parametro TLS.
14-15	24 Vac	Uscita alimentazione accessori 24Vac/0,5A max.
16-17	SCA	Contatto libero da tensione N.O. per spia cancello aperto. Il contatto è chiuso a cancello aperto, lampeggiante in fase di manovra ed aperto a cancello chiuso.
18-19	2CH/TX.	Uscita secondo canale radio della ricevente integrata o alimentazione fotocellule in modalità verifica fotocellule (Photo Test). Contatto libero da tensione N.O. libero da tensione. Vedi schema di collegamento Fig.1.
20-21	Antenna	Collegamento antenna scheda radiricevente ad innesto (20-segnale/21-schermo).
22	PED	Ingresso pulsante pedonale (contatto N.O.). Effettua l'apertura completa del solo motore 1.
23	Passo-Passo	Ingresso pulsante passo-passo (contatto N.O.). Vedi Logica PP.
24	STOP	Ingresso pulsante STOP (contatto N.C.)
25	PHOT	Ingresso fotocellula attiva in apertura e/o chiusura (contatto N.C.). Vedi Logica PHCL.
26	COM	Comune per gli ingressi di comando.

FUSIBILI

F1: F6.3A (230Vac) / F10A (115Vac) - Protezione motore

F2: T315mA (230Vac) - T500mA (115Vac) - Protezione primario trasformatore

VERIFICA COLLEGAMENTI

- 1) Togliere alimentazione.
- 2) Sbloccare manualmente le ante, portarle a circa metà della corsa e ribloccarle.
- 3) Ripristinare l'alimentazione.
- 4) Dare un comando di passo-passo mediante pulsante <->.
- 5) Entrambe le ante devono muoversi in APERTURA. Nel caso ciò non avvenisse, è sufficiente invertire tra loro i fili di marcia del motore. (9<>11 per il motore M1, e 6<>8 per il motore M2) .

PROGRAMMAZIONE

La programmazione delle varie funzionalità viene effettuata utilizzando il display LCD presente a bordo della centrale ed impostando i valori desiderati nei menu di programmazione descritti di seguito.

Il menu parametri consente di impostare un valore numerico ad una funzione, in modo analogo ad un trimmer di regolazione.

Il menu logiche consente di attivare o disattivare una funzione, in modo analogo al settaggio di un dip-switch.

Altre funzioni speciali seguono i menu parametri e logiche e possono variare a seconda del tipo di centrale o revisione software.

PER ACCEDERE ALLA PROGRAMMAZIONE

- 1 - Premere il pulsante <PG>, il display si porta nel primo menu Parametri "PAR".
- 2 - Scegliere con il pulsante <+> o <-> il menu che si intende selezionare.
- 3- Premere il pulsante <PG>, il display mostra la prima funzione disponibile nel menu.
- 4 - Scegliere con il pulsante <+> o <-> la funzione che si intende modificare.
- 5 - Premere il pulsante <PG>, il display mostra il valore attualmente impostato per la funzione selezionata.
- 6 - Selezionare con il pulsante <+> o <-> il valore che si intende assegnare alla funzione.
- 7 - Premere il pulsante <PG>, il display mostra il segnale "PRG" che indica l'avvenuta programmazione.

NOTE

La pressione del tasto <-> effettuata a display spento equivale alla pressione del pulsante Passo-Passo.

La pressione simultanea di <+> e <-> effettuata all'interno di un menu funzione consente di tornare al menu superiore senza apportare modifiche.

Mantenere la pressione sul tasto <+> o sul tasto <-> per accelerare l'incremento/decremento dei valori.

Dopo un'attesa di 30s la centrale esce dalla modalità programmazione e spegne il display

PARAMETRI, LOGICHE E FUNZIONI SPECIALI

Nelle tabelle a seguito vengono descritte le singole funzioni disponibili nella centrale.

PARAMETRI (PR)			
MENU	FUNZIONE	MIN-MAX-(Default)	MEMO
tca	Tempo di chiusura automatica. Attivo solo con logica "TCA"=ON. Al termine del tempo impostato la centrale comanda una manovra di chiusura.	1-240-(40s)	
tn1	Tempo lavoro motore 1. Regola la durata massima della manovra di apertura e chiusura del motore 1. Deve essere impostato circa 4 sec. in più rispetto al tempo di corsa effettiva dell'automatismo.	5-180-(24s)	
tn2	Tempo lavoro motore 2. Regola la durata massima della manovra di apertura e chiusura del motore 2. Deve essere impostato circa 4 sec. in più rispetto al tempo di corsa effettiva dell'automatismo.	5-180-(24s)	
tdn0	Tempo ritardo apertura Mot.2 Regola il tempo di ritardo in apertura del motore 2 rispetto al motore 1	0-15-(2s)	
tdn1	Tempo ritardo chiusura Mot.1 Regola il tempo di ritardo in chiusura del motore 1 rispetto al motore 2	0-40-(3s)	
pn1	Coppia Motore 1. Regola la coppia applicata al motore 1. RISPETTARE LE NORMATIVE VIGENTI! <i>Nei motori oleodinamici portare il valore al massimo (99). Utilizzare le valvole by-pass per regolare la coppia applicata.</i>	1-99-(40%)	
pn2	Coppia Motore 2. Regola la coppia applicata al motore 2. RISPETTARE LE NORMATIVE VIGENTI! <i>Nei motori oleodinamici portare il valore al massimo (99). Utilizzare le valvole by-pass per regolare la coppia applicata.</i>	1-99-(40%)	
ps1	Regola la coppia applicata durante fase di rallentamento in APERTURA e CHIUSURA del motore 1. RISPETTARE LE NORMATIVE VIGENTI!	1-99-(70%)	
ps2	Regola la coppia applicata durante fase di rallentamento in APERTURA e CHIUSURA del motore 2. RISPETTARE LE NORMATIVE VIGENTI!	1-99-(70%)	
tLS	Tempo attivazione contatto ELS/SRL. All'inizio di ogni manovra il contatto si chiude per il tempo impostato. Se impostato a 0 effettua la funzione luce di servizio, il contatto rimane chiuso a motore in movimento o in pausa TCA, si apre a motore fermo.	0-240-(90s)	

LOGICHE (L)			
MENU	FUNZIONE	ON-OFF-(Default)	MEMO
tca	Abilita o disabilita la chiusura automatica On: chiusura automatica abilitata Off: chiusura automatica disabilitata	(ON)	
ibl	Abilita o disabilita la funzione condominiale. On: funzione condominiale abilitata. L'impulso P.P. o del trasmettitore non ha effetto durante la fase di apertura. Off: funzione condominiale disabilitata.	(OFF)	
scL	Abilita o disabilita la chiusura rapida On: chiusura rapida abilitata. Con cancello aperto o in fase di apertura l'intervento della fotocellula provoca la chiusura automatica dopo 3 s. Attiva solo con TCA:ON Off: chiusura rapida disabilitata.	(OFF)	

SLd	Abilita o disabilita il rallentamento. On: Rallentamento attivo. Il rallentamento inizia circa 7 secondi prima del termine del tempo di lavoro impostato con i parametri TM1/TM2. Off: Rallentamento escluso.	(OFF)	
PP	Seleziona la modalità di funzionamento del "Pulsante P.P." e del trasmettitore. On: Funzionamento: APRE > CHIUDE > APRE > Off: Funzionamento: APRE > STOP > CHIUDE > STOP >	(OFF)	
PrE	Abilita o disabilita il pre-lampeggio. On: Pre-lampeggio abilitato. Il lampeggiante si attiva 3s prima della partenza del motore. Off: Pre-lampeggio disabilitato.	(OFF)	
hAn	Abilita o disabilita la funzione colpo di inversione On: Funzione abilitata. Prima di ogni manovra di apertura o chiusura la centrale comanda una manovra di 2s in direzione opposta per facilitare lo sgancio dell'elettroserratura. Off: Funzione disabilitata.	(OFF)	
SPn	Abilita o disabilita la funzione di spunto. On: Spunto abilitato. Ad ogni inizio di manovra per 2s il motore funziona alla coppia massima. Off: Spunto disabilitato.	(ON)	
INot	Seleziona la modalità di funzionamento 1/2 motori: On: Attivo solo il motore 1. Funzione da utilizzare nei seguenti casi: - per singolo motore, collegare M1. - per due motori sincronizzati (ad es. porte basculanti), collegare M1 e M2. Off: Entrambi i motori attivi.	(OFF)	
cuAr	Abilita o disabilita i trasmettitori a codice programmabile. On: Ricevitore radio abilitato esclusivamente ai trasmettitori a codice variabile (rolling-code). Off: Ricevitore abilitato a trasmettitori codice variabile (rolling-code) e programmabile (autoapprendimento e dip/switch).	(OFF)	
Phtc	Seleziona la modalità di funzionamento dell'ingresso PHOT. On: Ingresso PHOT attivo solo in chiusura. In chiusura: l'apertura del contatto provoca l'arresto del motore e l'inversione istantanea del senso di marcia (apre). Off: Ingresso PHOT attivo sia in apertura sia in chiusura. In apertura: l'apertura del contatto provoca l'arresto del motore, quando la fotocellula viene liberata, il motore riparte in apertura. In chiusura: l'apertura del contatto provoca l'arresto del motore, quando la fotocellula viene liberata, il motore inverte il senso di marcia (apre).	(OFF)	
oPcL	Abilita o disabilita l'ingresso PP come APRE e l'ingresso PED come CHIUDE. On: Ingresso PP abilitato come APRE e ingresso PED abilitato come CHIUDE. Off: ingresso PP e PED attivi con la propria funzione.	(OFF)	
2ch	Seleziona la modalità di funzionamento dell'uscita 2CH/TX. On: L'uscita è comandata dal secondo canale radio della ricevente incorporata. Per la memorizzazione dei trasmettitori vedi menu "RADIO" Off: L'uscita è configurata per il collegamento delle fotocellule in modalità verifica fotocellule (PHOTO TEST), come indicato nello schema di collegamento Fig. 1.	(OFF)	
bb	Attiva o disattiva la funzione di spinta in chiusura. Solo con logica SLD:ON On: L'ultimo secondo della manovra in fase di chiusura viene eseguito a velocità normale (disabilitando il rallentamento) per favorire un migliore aggancio dell'elettroserratura. Off: Funzione disabilitata.	(OFF)	
SErL	Abilita o disabilita il funzionamento bistabile dell'uscita ELS/SRL (morsetti 12-13) associata al 2° canale radio. On: funzionamento bistabile dell'uscita ELS/SRL attivo. L'attivazione del 2° canale radio attiva/disattiva l'uscita ai morsetti 12-13. OFF: funzionamento normale dell'uscita ELS/SRL in base al parametro TLS.	(OFF)	
rEn	Abilita o disabilita l'inserimento remoto dei radiotrasmettitori (vedi paragrafo AP- PRENDIMENTO REMOTO). On: Inserimento remoto abilitato Off: Inserimento remoto disabilitato.	(ON)	

RADIO (rRd)

MENU	FUNZIONE
PP	Selezionando questa funzione la ricevente si pone in attesa (Push) di un codice trasmettitore da assegnare alla funzione passo-passo. Premere il tasto del trasmettitore che si intende assegnare a questa funzione. Se il codice è valido, viene memorizzato e viene visualizzato il messaggio OK Se il codice non è valido, viene visualizzato il messaggio Err.
2ch	Selezionando questa funzione la ricevente si pone in attesa (Push) di un codice trasmettitore da assegnare al secondo canale radio. Premere il tasto del trasmettitore che si intende assegnare a questa funzione. Se il codice è valido, viene memorizzato e viene visualizzato il messaggio OK Se il codice non è valido, viene visualizzato il messaggio Err.
PEd	Selezionando questa funzione la ricevente si pone in attesa (Push) di un codice trasmettitore da assegnare alla funzione pedonale. Premere il tasto del trasmettitore che si intende assegnare a questa funzione. Se il codice è valido, viene memorizzato e viene visualizzato il messaggio OK Se il codice non è valido, viene visualizzato il messaggio Err.
cLr	Selezionando questa funzione la ricevente si pone in attesa (Push) di un codice trasmettitore da cancellare dalla memoria. Se il codice è valido, viene cancellato e viene visualizzato il messaggio OK Se il codice non è valido o non è presente in memoria, viene visualizzato il messaggio Err
rEr	Cancella completamente la memoria della ricevente. Viene richiesta conferma dell'operazione. Selezionando questa funzione la ricevente si pone in attesa (Push) di una nuova pressione di PGM a conferma dell'operazione. A fine cancellazione viene visualizzato il messaggio OK

NUMERO MANOVRE (nRn)

Visualizza il numero di cicli completi (apre+chiude) effettuate dall'automazione.
La prima pressione del pulsante <PG>, visualizza le prime 4 cifre, la seconda pressione le ultime 4.
Es. <PG> 0012 >>> <PG> 3456: effettuati 123.456 cicli.

RESET (rE5)

RESET della centrale. ATTENZIONE!: Riporta la centrale ai valori di default.
La prima pressione del pulsante <PG> provoca il lampeggio della scritta RES, una ulteriore pressione del pulsante <PG> effettua il reset della centrale.
Nota: Non vengono cancellati i trasmettitori dalla ricevente, ne la posizione e la corsa dell'anta.

PASSWORD DI ACCESSO (codE)

Consente di inserire un codice di protezione di accesso alla programmazione della centrale.
E' possibile inserire un codice alfanumerico di quattro caratteri utilizzando i numeri da 0 a 9 e le lettere A-B-C-D-E-F.
Il valore di default è 0000 (quattro zeri) e indica l'assenza di codice di protezione.
Sostituendo il codice 0000 con qualsiasi altro codice si abilita la protezione della centrale, impedendo l'accesso a tutti i menu. Se si desidera inserire un codice di protezione, procedere come segue:

- selezionare il menu Code e premere OK.
- viene visualizzato il codice 0000, anche nel caso sia già stato inserito in precedenza un codice di protezione.
- con i tasti + e - si può variare il valore del carattere lampeggiante.
- con il tasto OK si conferma il carattere lampeggiante e si passa al successivo.
- dopo aver inserito i 4 caratteri compera un messaggio di conferma "CONF".
- dopo alcuni secondi viene ri-visualizzato il codice 0000
- è necessario riconfermare il codice di protezione precedentemente inserito, in modo da evitare inserimenti involontari.

Se il codice corrisponde al precedente, viene visualizzato un messaggio di conferma "OK"
La centrale esce automaticamente dalla fase di programmazione, e per accedere nuovamente ai menu sarà necessario inserire il codice di protezione memorizzato.
In qualsiasi momento è possibile annullare l'operazione di inserimento del codice, premendo contemporaneamente i tasti + e -. Una volta inserita la password è possibile operare sulla centrale, entrando ed uscendo dalla programmazione per un tempo di circa 10 minuti, in modo da consentire le operazioni di regolazione e test delle funzioni.

IMPORTANTE: ANNOTARE il codice di protezione e CONSERVARLO IN LUOGO SICURO per future manutenzioni. Per rimuovere un codice da una centrale protetta è sufficiente riportare il codice al valore di default 0000. IN CASO DI SMARRIMENTO DEL CODICE È NECESSARIO RIVOLGERSI ALL'ASSITENZA TECNICA AUTORIZZATA, PER IL RESET TOTALE DELLA CENTRALE.

DISPLAY LCD

Nel caso sia necessario ruotare la centrale per consentire l'entrata dei cavi, è possibile ruotare di 180° la visualizzazione del display LCD:

- Togliere alimentazione di rete
 - Premere PGM
 - Mantenendo premuto PGM, ripristinare l'alimentazione di rete
 - Mantenere premuto PGM (circa 5s) fino alla comparsa della versione software, ruotata di 180°.
- Procedere normalmente con la programmazione.

MESSAGGI DI ERRORE

ERR1: Errore fotocellule, presenza di ostacolo o fotocellule non alimentate.

APPRENDIMENTO REMOTO TRASMETTITORI

Se si dispone di un trasmettitore già memorizzato nella ricevente è possibile effettuare l'apprendimento radio remoto (senza necessità di accedere alla centrale).

IMPORTANTE: La procedura deve essere eseguita con ante in apertura durante la pausa TCA.

Procedere come segue:

1 Premere il tasto nascosto del trasmettitore già memorizzato.

2 Premere, entro 5s, il tasto del trasmettitore già memorizzato corrispondente al canale da associare al nuovo trasmettitore. Il lampeggiante si accende.

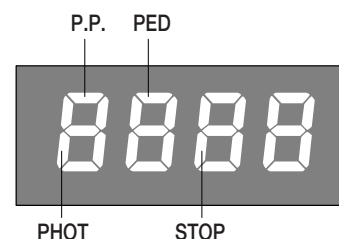
3 Premere entro 10s il tasto nascosto del nuovo trasmettitore.

4 Premere, entro 5s, il tasto del nuovo trasmettitore da associare al canale scelto al punto 2. Il lampeggiante si spegne.

5 La ricevente memorizza il nuovo trasmettitore ed esce immediatamente dalla programmazione.

DIAGNOSTICA

Durante il normale funzionamento, il display LCD visualizza lo stato degli ingressi e delle uscite come da schema a fianco. Ad ogni attivazione di un ingresso/uscita corrisponde l'accensione del relativo segmento del display LCD.



SMALTIMENTO

Qualora il prodotto venga posto fuori servizio, è necessario seguire le disposizioni legislative in vigore al momento per quanto riguarda lo smaltimento differenziato ed il riciclaggio dei vari componenti (metalli, plastiche, cavi elettrici, ecc.). E' consigliabile contattare il vostro installatore o una ditta specializzata ed abilitata allo scopo.

EC Declaration of conformity

Declaration pursuant to Directives 2004/108/EC(EMC); 2006/95/EC(LVD)

Manufacturer:

Automatismi Benincà SpA

Address:

Via Capitello, 45 - 36066 Sandrigo (VI) - Italy

Declares that the product:

Command central for 1/2 230 Vac motor, for single or sliding doors: HEADY

is compliant with the conditions of the following EC Directives:

• **DIRECTIVE 2004/108/EC OF THE EUROPEAN PARLIAMENT AND COUNCIL** of December 15 2004 regarding the approximation of the legislations of the member States relative to electromagnetic compatibility and that repeals directive 89/336/CEE, according to the following concurred norms:

EN 61000-6-2:2005, EN 61000-6-3:2007.

• **DIRECTIVE 2006/95/EC OF THE EUROPEAN PARLIAMENT AND THE COUNCIL** of December 12 2006 concerning the approximation of the legislations of the member States relative to electrical material destined to be used within certain voltage limits, according to the following concurred regulations:

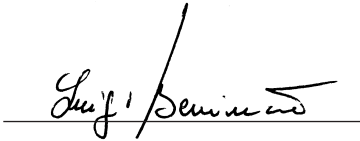
EN 60335-1:2002 + A1:2004 + A11:2004 + A12:2006 + A2:2006 + A13:2008; EN 60335-2-103:2003.

if applicable :

• **DIRECTIVE 1999/5/EC OF THE EUROPEAN PARLIAMENT AND THE COUNCIL** of March 9 1999 regarding radio devices and terminal and telecommunications devices and the reciprocal recognisances of their conformity, according to the following concurred regulations: ETSI EN 301 489-3 V1.4.1 (2002) + ETSI EN 301 489-1 V1.4.1 (2002) + ETSI EN 300 220-3 V1.1.1 (2000) + EN 60950-1 (2001)

Benincà Luigi, Legal manager.

Sandrigo, 02/11/2010.



WARNINGS

This manual has been especially written to be use by qualified fitters.

None of the information provide in this manual can be considered as being of interest for the end users.

Preserve this manual for future needs.

The technician has to furnish all the information related to the step by step function, the manual and the emergency function of the operator, and to deliver the manual to the final user.



Foresee on the supply net an onnipolar switch or selector with distance of the contacts equal or superior to 3 mms.

Verify that of the electrical system there is an awry differential interrupter and overcurrent protection.

Some typologies of installation require the connection of the shutter to be link at a conductive mass of the ground according to the regulations in force.

The electrical installation and the operating logic must comply with the regulations in force.

The leads fed with different voltages must be physically separate, or they must be suitably insulated with additional insulation of at least 1 mm.

The leads must be secured with an additional fixture near the terminals.

During installation, maintenance and repair, interrupt the power supply before opening the lid to access the electrical parts

Check all the connections again before switching on the power.

The unused N.C. inputs must be bridged.

The descriptions and the present illustrations in this manual are not binding. Leaving the essential characteristics of the product unchanged, the manufacturer reserves himself the right to bring any change of technical, constructive or commercial character without undertaking himself to update the present publication.

TECHNICAL DATA

Mains power supply	230 VAC 50/60 Hz (115VAC 50/60 Hz for HEADY 115)
Output, Motor	1/2 motor 230VAC (115V for HEADY 115)
Motor maximum power	500W + 500W
Output, power supply of accessories	24VDC 500mA max.
Protection level	IP54
Operating temperature	-20°C / +70°C
Radio receiver	433,92 MHz, incorporated and configurable
No. of codes storable in memory	64

HEADY CONTROL UNIT

INPUT/OUTPUT FUNCTIONS

Terminals	Function	Description
L-N-GND	Power supply	Input, mains power supply. HEADY:230VAC 50/60Hz (/1-Phase/2-Neutral 3-GND) HEADY115: HEADY:230VAC 50/60Hz (/1-Phase/2-Neutral 3-GND)
4-5	Flashing light	Connection of flashing light, 230VAC 40W max, or 115VAC 40W max, for HEADY 115.
6-7-8	Motor 2	Connection to motor 2: 6-move/7-Com/8-move)
9-10-11	Motor 1	Connection to motor 1: 9-move/10-Com/11-move)
12-13	ELS/SRL	Normally Open free tension contact for courtesy light or electric lock See TLS parameter
14-15	24 VAC	Output, power supply of accessories, 24VAC/0.5A max
16-17	SCA	N.O. free-tension contact for open gate warning light With open gate the contact is closed, flashing light during operation and open contact with closed gate.
18-19	2CH/TX.	Output, second radio channel of the integrated receiver or photocell power supply in photo test mode. N.O. tension-free contact. See wire diagram, Fig 1.
20-21	Antenna	Connection of extractable radio receiver card to antenna (20-signal/21-monitor).
22	PED	Input, push-button for pedestrian opening (Normally Open contact) The total opening of motor 1 is carried out.
23	Step-by-Step	Input, Step-by-Step push-button (Normally Open contact) See P.P. Logics
24	STOP	Input, STOP push-button (Normally Closed contact)
25	PHOT	Input, photocell active in the opening and/or closing phase (Normally Closed contact) See PHCL Logics
26	COM	Common, for control inputs.

FUSES

F1: F6.3A (230VAC) / F10A (115VAC) – Motor protection

F2: T315mA (230VAC) - T500mA (115VAC) – Protection for primary transformer

TO CHECK CONNECTIONS:

- 1) Cut-off power supply.
- 2) Manually release the wings, move them to approx. half-stroke and lock them again.
- 3) Reset power supply.
- 4) Send a step-by-step control signal by pressing the button ->.
- 5) The wings should start an OPENING movement.

If this is not the case, invert the movement wires of the motor (9<>11 for motor M1, and 6<>8 for motor M2).

PROGRAMMING

The programming of the various functions of the control unit is carried out using the LCD display on the control unit and setting the desired values in the programming menus described below.

The parameters menu allows you to assign a numerical value to a function, in the same way as a regulating trimmer.

The logic menu allows you to activate or deactivate a function, in the same way as setting a dip-switch.

Other special functions follow the parameters and logic menus and may vary depending on the type of control unit or the software release.

TO ACCESS PROGRAMMING

- 1 – Press the button <PG>, the display goes to the first menu, Parameters “PAR”.
- 2 – With the <+> or <-> button, select the menu you want.
- 3- Press the button <PG>, the display shows the first function available on the menu.
- 4 - With the <+> or <-> button, select the function you want.
- 5 - Press the button <PG>, the display shows the value currently set for the function selected.
- 6 - With the <+> or <-> button, select the value you intend to assign to the function.
- 7 - Press the button <PG>, the display shows the signal “PRG” which indicates that programming has been completed.

NOTES

Simultaneously pressing <+> and <-> from inside a function menu allows you to return to the previous menu without making any changes.

Simultaneously pressing <+> and <-> when the display is switched off shows the card software release.

Hold down the <+> key or the <-> key to accelerate the increase/decrease of the values.

After waiting 30s the control unit quits programming mode and switches off the display.

PARAMETERS, LOGIC AND SPECIAL FUNCTIONS

The tables below describe the individual functions available in the control unit.

PARAMETERS (PR_r)			
MENU	FUNCTION	MIN-MAX-(Default)	MEMO
t _{cA}	Automatic closing time. Active only with logic “TCA”=ON. At the end of the set time the control unit orders a closing manoeuvre.	1-240-(40s)	
t _{n1}	Motor 1 work time. Regulates the maximum duration of the opening and closing manoeuvre of the motor 1. It must be set about 4 sec. longer than the actual travel time of the automatism.	5-180-(24s)	
t _{n2}	Motor 2 work time. Regulates the maximum duration of the opening and closing manoeuvre of the motor 2. It must be set about 4 sec. longer than the actual travel time of the automatism.	5-180-(24s)	
t _{dno}	Mot.2 opening delay time. Regulates the delay time of motor 2 on opening with respect to motor 1	0-15-(2s)	
t _{dn1}	Mot.1 closing delay time Regulates the delay time of motor 1 on closing with respect to motor 2	0-40-(3s)	
p _{n1}	Torque of Motor 1. The torque applied to motor 1 is adjusted. COMPLY WITH REGULATIONS IN FORCE! <i>In oil-hydraulic motors, regulate unit to maximum value (99). Use the by-pass valves to adjust the applied torque.</i>	1-99-(40%)	
p _{n2}	Torque, Motor 2. The torque applied to motor 2 is adjusted. COMPLY WITH REGULATIONS IN FORCE! <i>In oil-hydraulic motors, regulate unit to maximum value (99). Use the by-pass valves to adjust the applied torque.</i>	1-99-(40%)	
p _{s1}	The torque applied to motor 1 during braking in the opening and closing phase is adjusted. COMPLY WITH REGULATIONS IN FORCE	1-99-(70%)	
p _{s2}	The torque applied to motor 2 during braking in the opening and closing phase is adjusted. COMPLY WITH REGULATIONS IN FORCE!	1-99-(70%)	
t _{LS}	ELS/SRL contact activation time. At the beginning of each single operation, the contact closes for the preset time. If it is preset on 0, it has the service light function. The contact remains closed when the motor is moving or is in TCA dwell time and it opens when the motor is stopped.	0-240-(90s)	

LOGIC (Lo_U)			
MENU	FUNCTION	ON-OFF-(Default)	MEMO
t _{cA}	Enables or disables automatic closing On: automatic closing enabled Off: automatic closing disabled	(ON)	
i _{bL}	Enables or disables condominium function. Off: condominium function disabled. On: condominium function enabled. The step-by-step impulse or transmitter impulse has no effect during the opening phase.	(OFF)	

SCL	Enables or disables rapid closing On: rapid closing enabled. With the gate open or in the opening phase the intervention of the photocell causes automatic closing after 3 s. Active only with TCA:ON. Off: rapid closing disabled.	(OFF)	
SLD	Braking is enabled or disabled. On: Braking activated. Braking starts around 7 seconds before the end of the operating time preset with TM1/TM2 parameters. Off: Braking excluded.	(OFF)	
PP	Selects the operating mode of the "Step by step button" and of the transmitter. On: Operation: OPEN > CLOSE > OPEN > Off: Operation: OPEN > STOP > CLOSE > STOP >	(OFF)	
PrE	Enables or disables pre-blinking. On: Pre-blinking enabled. Blinking is activated 3s before the motor starts. Off: Pre-blinking disabled.	(OFF)	
hRN	The reversion function is enabled or disabled. On: Enabled function. Before every opening or closing operations, the control unit control a 2sec operation in the opposite direction to facilitate the release of the electric lock. Off: Disabled function.	(OFF)	
SPn	The pickup function is enabled or disabled. On: Enabled pickup. At the beginning of every operation, the motor operates at maximum torque for 2 sec. Off: Disabled pickup.	(ON)	
INot	Select the 1/2 motors operating mode: On: only one motor (motor 1) active. Function to be used in the following cases: - for single motor, to connect M1. - for two synchronized motors (for instance overhead door), to connect M1 and M2. Off: Both motors operating.	(OFF)	
cuAr	The code programmable transmitters is enabled or disabled. On: Radio receiver enabled only for rolling-code transmitters. Off: Receiver enabled for rolling-code and programmable code transmitters (self-learning and Dip Switch).	(OFF)	
PhC	The operating mode of the PHOT C input is selected. On: The PHOT C input is activated in the closing phase only. In the closing phase: the contact opening causes the motor stop and the immediate reversion of the operation direction (open). Off: PHOT C input is activated in both opening and closing phases. In the opening phase: the contact opening causes the motor stop. When the photocell is released, the motor restarts in the opening phase. In closing phase: the contact opening causes the motor stop. When the photocell is released, the motor inverts the movement direction (open).	(OFF)	
oPCL	PP input as OPEN and PED input as CLOSED are enabled or disabled. On: PP input is enabled as OPEN and PED input is enabled as CLOSED. Off: PP and PED inputs are enabled with their function.	(OFF)	
2ch	It selects the operating mode of the 2CH/TX output. On: The output is controlled by the second radio channel of the incorporated receiver. See "RADIO" menu to store the transmitter codes. Off: The output is configured for the connection of photocells in test mode (see Fig.1).	(OFF)	
bb	The thrust function in the closing phase is activated or deactivated by this logic. With SLD logic only: ON On: the operation in the closing phase is carried out at normal speed during the last second (braking is disabled). In this way, a better hooking of the electric lock is performed. Off: disabled function.	(OFF)	
SErL	The bistable operation of ELS/SRL output (terminals 12-13) matched to the 2nd radio channel is enabled or disabled. On: bistable operation of the ELS/SRL output activated. The output to terminals 12-13 is activated/deactivated through the activation of the 2nd radio channel. OFF: normal operation of the ELS/SRL output based on the TLS parameter.	(OFF)	
rEN	The remote storage of the radio transmitter codes is enabled or disabled (see par. REMOTE LEARNING). On: Enabled remote storage Off: Disabled remote storage.	(ON)	

RADIO (rAd)

MENU	FUNZIONE
PP	By selecting this function, the receiver is waiting for (Push) a transmitter code to be assigned to the step-by-step function. Press the transmitter key, which is to be assigned to this function. If the code is valid, it will be stored in memory and OK will be displayed. If the code is not valid, the Err message will be displayed.
2ch	By selecting this function, the receiver is waiting for (Push) a transmitter code to be assigned to the second radio channel. Press the transmitter key, which is to be assigned to this function. If the code is valid, it will be stored in memory and OK will be displayed. If the code is not valid, the Err message will be displayed.
PEd	When this function is selected, the receiver awaits (Push) a transmitter code to be assigned to the pedestrian function. Press the transmitter key, which is to be assigned to this function. If the code is valid, it will be stored in memory and OK will be displayed. If the code is not valid, the Err message will be displayed.
cLr	By selecting this function, the receiver is waiting for (Push) a transmitter code to be erased from memory. If the code is valid, it will be stored in memory and OK will be displayed. If the code is not valid, the Err message will be displayed.
rEr	The memory of the receiver is entirely erased. Confirmation for the operation is asked. By selecting this function, the receiver waits for (Push) the GPM key to be pressed again to confirm the operation. At end of erasing, the OK message is displayed

RESET (rE5)

RESET of the control unit. ATTENTION!: Returns the control unit to the default values.
Pressing the <PG> button for the first time causes blinking of the letters RES, pressing the <PG> button again resets the control unit.

CYCLES NUMBER (nAn)

Displays the number of complete cycles (open+close) carried out by the automation.
When the <PG> button is pressed for the first time, it displays the first 4 figures, the second time it shows the last 4. Example <PG> 00 12 >>> <PG> 3456: made 123.456 cycles.

PROTECTION CODE (codE)

It allows to type in an access protection code to the programming of the control unit.
A four-character alphanumeric code can be typed in by using the numbers from 0 to 9 and the letters A-B-C-D-E-F.
The default value is 0000 (four zeros) and shows the absence of a protection code.
By replacing the 0000 code with any other code, the protection of the control unit is enabled, thus preventing the access to any other menu. If a protection code is to be typed in, proceed as follows:

- select the Code menu and press OK.
- the code 0000 is shown, also in the case a protection code has been previously typed in.
- the value of the flashing character can be changed with keys + and -.
- press OK to confirm the flashing character, then confirm the following one.
- after typing in the 4 characters, a confirmation message "CONF" appears.
- after a few seconds, the code 0000 appears again
- the previously stored protection code must be reconfirmed in order to avoid any accidental typing in.

If the code corresponds to the previous one, a confirmation message "OK" appears.
The control unit automatically exits the programming phase. To gain access to the Menus again, the stored protection code must be typed in.
While typing in the code, this operation can be cancelled at any moment by pressing keys + and - simultaneously. Once the password is typed in, it is possible to act on the control unit by entering and exiting the programming mode for around 10 minutes in order to allow adjustments and tests on functions.

IMPORTANT: TAKE NOTE of the protection code and KEEP IT IN A SAFE PLACE for future maintenance operations. To remove the code from a protected control unit, it is sufficient to reset the code to the 0000 default value.

IF YOU LOOSE THE CODE, PLEASE CONTACT THE AUTHORISED SERVICE CENTER FOR THE TOTAL RESET OF THE CONTROL UNIT.

LCD DISPLAY

If the control unit must be turned to allow for the passage of cables, the LCD display can be turned by 180°.

- Cut off mains power supply
- Press PGM
- While keeping PGM pressed, reset the mains power supply
- Keep PGM pressed (around 5 sec) until the software version appears, turned by 180°.

Normally proceed with programming.

ERROR MESSAGES

ERR1: Error, photocells, presence of an obstacle or non-powered photocells.

TRANSMITTER REMOTE LEARNING

If the transmitter code is already stored in the receiver, the remote radio learning can be carried out (without accessing the control unit).

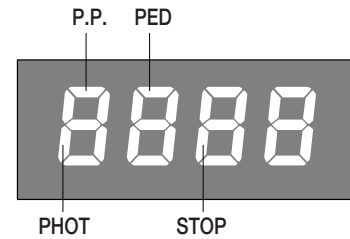
IMPORTANT: The procedure should be carried out with gate in the opening phase, during the TCA dwell time.

Proceed as follows:

- 1 Press the hidden key of the transmitter, the code of which has already been stored in memory.
- 2 Within 5 seconds, press the already memorised transmitter key corresponding to the channel to be matched to the new transmitter. The flashing light switches on.
- 3 Within 10 seconds, press the hidden key of the new transmitter.
- 4 Within 5 seconds, press the key of the new transmitter to be matched to the channel selected at item 2. The flashing light switches off.
- 5 The receiver stores the new transmitter code and exits from the programming mode immediately.

DIAGNOSTICS

In the event of malfunctions, by pressing key + or - the status of all inputs (limit switches, control and safety) can be displayed. One segment of the display is linked to each input. In the event of failure it switches on according to the following scheme.



WASTE DISPOSAL

If the product must be dismantled, it must be disposed according to regulations in force regarding the differentiated waste disposal and the recycling of components (metals, plastics, electric cables, etc..).

For this operation it is advisable to call your installer or a specialised company.

EG-Konformitätserklärung

Erklärung in Übereinstimmung mit der Richtlinie 2004/108/EG(EMC); 2006/95/EG(LVD)

Hersteller:

Automatismi Benincà SpA

Adresse:

Via Capitello, 45 - 36066 Sandrigo (VI) - Italien

Erklärt, dass das Produkt:

Steuerzentrale für 1/2 Motor 230 Vac für Flügel- oder Schiebetüren: HEADY

mit den Bedingungen folgender EG-Richtlinien übereinstimmt:

• **RICHTLINIE 2004/108/EG DES EUROPAPARLAMENTS UND DES EUROPARATS** vom 15. Dezember 2004 hinsichtlich der Anpassung der Rechtslage der Mitgliedsstaaten zur elektromagnetischen Verträglichkeit und zur Aufhebung der Richtlinie 89/336/EWG, nachfolgenden harmonisierenden Normen:

EN 61000-6-2:2005, EN 61000-6-3:2007.

• **RICHTLINIE 2006/95/EG DES EUROPAPARLAMENTS UND DES EUROPARATS** vom 12. Dezember 06 hinsichtlich der Anpassung der Rechtslage der Mitgliedsstaaten bezüglich in diesen Spannungsgrenzen benutzten Elektromaterials gemäß nachfolgender harmonisierenden Normen:

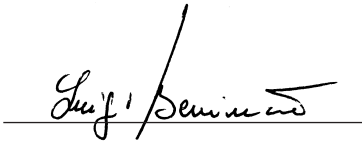
EN 60335-1:2002 + A1:2004 + A11:2004 + A12:2006 + A2:2006 + A13:2008; EN 60335-2-103:2003.

sofern anwendbar:

• **RICHTLINIE 1999/5/EG DES EUROPAPARLAMENTS UND DES EUROPARATS** vom 9. März 1999 hinsichtlich Funkgeräte und Telekommunikationsendeinrichtungen und die gegenseitige Anerkennung ihrer Konformität gemäß folgender harmonisierender Normen: ETSI EN 301 489-3 V1.4.1 (2002) + ETSI EN 301 489-1 V1.4.1 (2002) + ETSI EN 300 220-3 V1.1.1 (2000) + EN 60950-1 (2001)

Benincà Luigi, rechlich Verantwortlicher.

Sandrigo, 02.11.2010.



HINWEISE

Dieses Handbuch ist ausschließlich qualifiziertem Personal für die Installation und Wartung von automatischen Öffnungsvorrichtungen bestimmt.

Es enthält keine Informationen die für den Endbenutzer interessant oder nützlich sein könnten.

Bewahren Sie dieses Handbuch für Nachschlagzwecke auf.

Der Installateur hat dem Benutzer alle Informationen über den automatischen, manuellen und Not-Betrieb der Automatik zusammen mit der Bedienungsanleitung zu liefern.



Das Stromnetz muss mit einem allpoligen Schalter bzw. Trennschalter ausgestattet sein, dessen Kontakte einen Öffnungsabstand gleich oder größer als 3 aufweisen.

Kontrollieren ob der elektrischen Anlage ein geeigneter Differentialschalter und ein Überspannungsschutzschalter vorgeschaltet sind. Einige Installationstypologien verlangen den Anschluss des Flügels an eine Erdungsanlage laut den geltenden Sicherheitsnormen.

Die elektrische Installation und die Betriebslogik müssen den geltenden Vorschriften entsprechen.

Die Leiter die mit unterschiedlichen Spannungen gespeist werden, müssen physisch getrennt oder sachgerecht mit einer zusätzlichen Isolierung von mindestens 1 mm isoliert werden.

Die Leiter müssen in der Nähe der Klemmen zusätzlich befestigt werden.

Während der Installation, der Wartung und der Reparatur, die Anlage stromlos machen bevor an den elektrischen Teilen gearbeitet wird.

Alle Anschlüsse nochmals prüfen, bevor die Zentrale mit Strom versorgt wird.

Die nicht verwendeten N.C. Eingänge müssen überbrückt werden.

Die in diesem Handbuch enthaltenen Beschreibungen und Abbildungen sind nicht verbindlich. Ausgenommen der Haupteigenschaften des Produkts, behält sich der Hersteller das Recht vor eventuelle technische, konstruktive oder kommerzielle Änderungen vorzunehmen ohne dass er vorliegende Veröffentlichung auf den letzten Stand bringen muss.

TECHNISCHE DATEN

Stromversorgung	230 Vac 50/60 Hz (115Vac 50/60 Hz für HEADY 115)
Motorausgang	1/2 Motor 230Vac (115V für HEADY 115)
Maximale Motorenleistung	500W + 500W
Ausgang Speisung Zubehör	24Vdc 500mA max.
Schutzklasse	IP54
Betriebstemperatur	-20°C / +70°C
Funkempfänger	433,92 MHz eingebaut und konfigurierbar
Programmierbare Codes	64

STEUEREINHEIT HEADY

FUNKTIONEN EINGÄNGE/AUSGÄNGE

Klemmen	Funktion	Beschreibung
L-N-GND	Speisung	Eingang Stromversorgung vom Netz: HEADY:230Vac 50/60Hz (/1-Phase/2-Nulleiter 3-GND) HEADY115: 115Vac 50/60Hz (/1-Phase/2-Nulleiter 3-GND)
4-5	Blinkleuchte	Blinkleuchte 230Vac 40W max oder 115Vac 40W max für HEADY 115.
6-7-8	Motor 2	Anschluss an den Motor 2: (6-Betrieb/7-Gemein/8-Betrieb)
9-10-11	Motor 1	Anschluss an den Motor 1: (9-Betrieb/10-Gemein/11-Betrieb)
12-13	ELS/SRL	Spannungsfreier Kontakt N.O. für Höflichkeitslicht und Elektroschloss. Siehe Parameter TLS.
14-15	24 Vac	Ausgang Speisung Zubehör 24Vac/0,5A max.
16-17	SCA	Spannungsfreier N.O. Kontakt für die Meldeleuchte für offenes Tor. Der Kontakt ist bei offenem Tor geschlossen, blinkt während des Betriebs und ist bei geschlossenem Tor offen.
18-19	2CH/TX.	Ausgang zweiter Funkkanal des integrierten Empfängers oder Stromversorgung der Fotozellen im Modus Fotozelle testen (Photo Test). Spannungsfreier Kontakt N.O. Siehe Schaltplan Abb. 1.
20-21	Antenne	Anschluss Antenne der Karte des steckbaren Funkempfängers (13-Signal/14-Schirm).
22	PED	Eingang Taste Fußgänger (Kontakt N.O.) Steuert das vollständige Öffnen nur über den Motor 1.
23	Schritt-Schritt	Eingang Taste Schritt-Schritt (Kontakt N.O.) Siehe Logik PP
24	STOP	Eingang Taste STOP (Kontakt N.C.)
25	PHOT	Eingang Fotozelle aktiv beim Öffnen und/oder Schließen (Kontakt N.C.) Siehe Logik PHCL
26	COM	Gemein für alle Steuerungseingänge.

SICHERUNGEN

F1: F6.3A (230Vac) / F10A (115Vac) - Motorschutzschalter
F2: T315mA (230Vac) / T500mA (115Vac) – Primärer Trafoschutzschalter

ANSCHLÜSSE ÜBERPRÜFEN

- 1 Stromversorgung abtrennen.
 - 2) Von Hand die Torflügel entschichern, bis auf halbem Hub führen und wieder blockieren.
 - 3) Wieder Strom geben.
 - 4) Einen Schritt-Schritt-Befehl über die Taste oder die Fernsteuerung geben.
 - 5) Die Torflügel müssen sich öffnen.
- Anderenfalls die Leiter für den Betrieb der Motoren (9<>11 für den Motor M1, und 6<>8 für den Motor M2).

PROGRAMMIERUNG

Die Programmierung der verschiedenen Funktionen der Steuerzentrale erfolgt über das LCD-Display an der Zentrale selbst, indem die gewünschten Werte in den nachstehend beschriebenen Programmierungs-Menüs eingegeben werden. Das Parameter-Menü ermöglicht die Eingabe eines numerischen Werts mit einer Funktion, analog wie ein Regeltrimmer. Das Logik-Menü ermöglicht das Aktivieren oder Deaktivieren einer Funktion, analog zum Einstellen eines Dip-Switch. Andere Sonderfunktionen folgen dem Parameter- und Logik-Menü und können je nach Typ der Steuerzentrale oder der Software-Version variieren.

FÜR DEN ZUGRIFF AUF DIE PROGRAMMIERUNG:

- 1 – Die Taste <PG> drücken, das Display stellt sich auf das erste Parameter-Menü "PAR".
- 2 – Mit der Taste <+> oder <-> das gewünschte Menü selektieren.
- 3- Die Taste <PG> drücken, am Display wird die erste Funktion des Menüs sichtbar.
- 4 – Mit der Taste <+> oder <-> die gewünschte Funktion selektieren.
- 5 - Die Taste <PG> drücken, am Display wird der derzeitige für die selektierte Funktion eingestellte Wert sichtbar.
- 6 – Mit der Taste <+> oder <-> den für die Funktion gewünschten Wert selektieren.
- 7 - Die Taste <PG> drücken, am Display wird das Signal "PRG" sichtbar, welches die erfolgte Programmierung anzeigt.

ANMERKUNGEN

Durch gleichzeitiges Drücken von <+> und <->, innerhalb eines Funktionen-Menüs, wird zum vorherigen Menü zurückgekehrt, ohne Änderungen durchzuführen.

Durch gleichzeitiges Drücken von <+> und <->, bei ausgeschaltetem Display, wird die Software-Version der Platine angezeigt.

Durch gedrückt halten der Taste <+> oder der Taste <-> wird das zunehmende oder abnehmende Ablaufen der Werte beschleunigt.

Nach einer Wartezeit von 30s verlässt die Steuerzentrale den Programmiermodus und das Display schaltet sich aus.

PARAMETER, LOGIKEN UND SONDERFUNKTIONEN

In den folgenden Tabellen werden die einzelnen Funktionen der Steuerzentrale beschrieben.

PARAMETER (PR)			
MENU	FUNKTION	MIN-MAX-(Default)	MEMO
tcr	Automatikverschlusszeit. Aktiv nur mit Logik "TCA"-ON. Nach Ablauf der eingegebenen Zeit steuert die Steuerzentrale ein Verschlussmanöver.	1-240-(40s)	
tn1	Betriebszeit Motor 1. Regelt die Höchstzeit des Öffnungs- und Schließmanövers des Motors 1. Dieser Wert muss auf zirka 4 sec. mehr als die effektive, von der Automatisierung benötigte Wegezeit eingestellt werden.	5-180-(24s)	
tn2	Betriebszeit Motor 2. Regelt die Höchstzeit des Öffnungs- und Schließmanövers des Motor 2. Dieser Wert muss auf zirka 4 sec. mehr als die effektive, von der Automatisierung benötigte Wegezeit eingestellt werden.	5-180-(24s)	
tdno	Verzögerungszeit Öffnen Mot.2 Regelt die Verzögerungszeit beim Öffnen des Motors 2 im Vergleich zum Motor 1	0-15-(2s)	
tdnc	Verzögerungszeit Schließen Mot.1 Regelt die Verzögerungszeit beim Schließen des Motors 1 im Vergleich zum Motor 2	0-40-(3s)	
pn1	Drehmoment Motor 1. Regelt das für den Motor 1 angelegte Drehmoment. DIE GELTENDEN VORSCHRIFTEN BEACHTEN! Bei Hydraulikmotoren den maximalen Wert (99) einrichten. Das anzuwendende Drehmoment über die Bypass-Ventile einstellen.	1-99-(40%)	
pn2	Drehmoment Motor 2. Regelt das für den Motor 2 angelegte Drehmoment. DIE GELTENDEN VORSCHRIFTEN BEACHTEN! Bei Hydraulikmotoren den maximalen Wert (99) einrichten. Das anzuwendende Drehmoment über die Bypass-Ventile einstellen.	1-99-(40%)	
ps1	Regelt das für den Motor 1 angelegte Drehmoment während der Geschwindigkeitsabnahme beim Öffnen/Schließen. DIE GELTENDEN VORSCHRIFTEN BEACHTEN!	1-99-(70%)	
ps2	Regelt das für den Motor 2 angelegte Drehmoment während der Geschwindigkeitsabnahme beim Öffnen/Schließen. DIE GELTENDEN VORSCHRIFTEN BEACHTEN!	1-99-(70%)	
tLS	Aktivierungszeit Kontakt ELS/SRL. Bei jedem Betrieb wird der Kontakt für die eingestellte Zeit geschlossen. Die Einstellung 0 entspricht dem Dienstlicht; der Kontakt bleibt bei laufendem Motor oder auf TCA (Pause) geschaltetem Motor geschlossen und öffnet sich bei stillstehendem Motor.	0-240-(90s)	

LOGIKEN (LOG)			
MENU	FUNKTION	ON-OFF-(Default)	MEMO
tcr	Aktiviert oder deaktiviert das automatische Schließen Off: Automatisches Schließen deaktiviert On: Automatisches Schließen aktiviert	(ON)	
ibl	Aktiviert oder deaktiviert die Mehrbenutzerfunktion. Off: Mehrbenutzerfunktion aktiviert. On: Mehrbenutzerfunktion deaktiviert. Der Impuls „Schrittschaltung“ oder des Senders hat während des Öffnens keine Auswirkung.	(OFF)	

SCL	Aktiviert oder deaktiviert das schnelle Schließen On: Schnelles Schließen aktiviert. Bei offenem Tor oder während des Öffnens verursacht das Auslösen der Photozelle nach 3 s ein automatisches Schließen. Aktiv nur bei TCA:ON Off: Schnelles Schließen deaktiviert	(OFF)	
SLD	Aktiviert oder deaktiviert die Geschwindigkeitsabnahme. On: Geschwindigkeitsabnahme aktiviert. Die Geschwindigkeitsabnahme beginnt ca. 7 Sekunden vor Ablauf der Betriebszeit, die durch die Parameter TM1/TM2 eingestellt ist. Off: Geschwindigkeitsabnahme ausgeschlossen.	(OFF)	
PP	Selektiert den Funktionsmodus "Taste Schrittschaltung" und des Senders. Off: Funktion: ÖFFNEN > STOPP > SCHLIESSEN > STOPP > On: Funktion: ÖFFNEN > SCHLIESSEN > ÖFFNEN >	(OFF)	
PrE	Aktiviert oder deaktiviert das Vorwarnblinken. Off: Vorwarnblinken deaktiviert. On: Vorwarnblinken aktiviert. Die Blinkleuchte schaltet sich 3s vor Anlaufen des Motors ein.	(OFF)	
hAN	Aktiviert oder deaktiviert die Funktion Umschalten On: Funktion aktiviert. Vor jedem Öffnen oder Schließen steuert die Einheit eine 2 Sekunden lange Bewegung in entgegengesetzter Richtung, um das Entsihern des Schlosses zu erleichtern. Off: Funktion deaktiviert.	(OFF)	
SPn	Aktiviert oder deaktiviert die Funktion Anlauf. On: Anlauf aktiviert. Am Anfang des Betriebs, läuft der Motor bei maximalem Drehmoment etwa 2s lang. Off: Anlauf deaktiviert.	(ON)	
inot	Wählt die Betriebsweise des Ausgangs 1-2 Motoren: On: Nur der Motor 1 ist im Betrieb. Diese Tätigkeit muß in diese Fälle benutzt werden: -für einen Antrieb, bitte M1: -für zwei synchronisierten Antrieben (zum Beispiel bei Kipptore), bitte M1 und M2 verbinden. Off: Beide Motoren aktiv.	(OFF)	
cuAr	Aktiviert oder deaktiviert die Sendegeräte mit programmierbarem Code. On: Funkempfänger ist nur für Sendegeräte mit variablem Code aktiviert (Rolling-Code). Off: Funkempfänger ist für Sendegeräte mit variablem Code (Rolling-Code) und programmierbare (Selbstlernfunktion und Dip-Schalter) Sendegeräte aktiviert.	(OFF)	
PhcC	Wählt die Betriebsweise des Eingangs PHOT C. On: Eingang PHOT C aktiv nur beim Schließen Beim Schließen: das Öffnen des Kontakts hat das Anhalten des Motors und das unmittelbare Umschalten der Betriebsrichtung zur Folge (öffnet). Off: Eingang PHOT C aktiv beim Öffnen und Schließen; Beim Öffnen: das Öffnen des Kontakts hat das Anhalten des Motors zur Folge wenn die Fotozelle freigesetzt wird, schaltet der Motor wieder zum Öffnen ein. Beim Schließen: das Öffnen des Kontakts hat das Anhalten des Motors zur Folge wenn die Fotozelle freigesetzt wird, schaltet der Motor die Betriebsrichtung um (öffnet).	(OFF)	
oPcL	Aktiviert oder deaktiviert den Eingang PP als ÖFFNEN und den Eingang PED als SCHLIESSEN. ON: Eingang PP als ÖFFNEN und den Eingang PED als SCHLIESSEN aktiviert. Off: Eingang PP und PED mit der eigenen Funktion aktiviert.	(OFF)	
2ch	Wählt die Betriebsweise des Ausgangs 2CH/TX. On: Der Ausgang wird über den zweiten Funkkanal des eingebauten Funkempfängers gesteuert. Um die Sendegeräte zu speichern, siehe Menü "FUNK". Off: Der Ausgang ist für den Anschluss der Fotozellen im Modus Fotozellen testen (PHOTO TEST) konfiguriert, wie im Schaltplan (Abb. 1) angegeben.	(OFF)	
bb	Aktiviert oder deaktiviert die Funktion des Verschlussdrucks. Nur mit Logik SLD:ON On: Die letzte Sekunde der Schließbewegung erfolgt bei normaler Geschwindigkeit (Geschwindigkeitsabnahme aus), damit das Schloss sicher einrasten kann. Off: Funktion deaktiviert.	(OFF)	
SErL	Aktiviert oder deaktiviert den bistabilen Betrieb des Ausgangs ELS/SRL (Klemmen 12-13), der dem 2. Funkkanal dient. On: Bistabiler Betrieb des Ausgangs ELS/SRL aktiv. Durch das Aktivieren des 2. Funkkanals wird der Ausgang der Klemmen 12-13 aktiviert/deaktiviert. OFF: Normaler Betrieb des Ausgangs ELS/SRL je nach Parameter TLS.	(OFF)	
rEN	Aktiviert oder deaktiviert das Einschalten von fern der Sendegeräte (siehe Paragraph LERNFUNKTION VON FERN). On: Einschalten von fern aktiviert Off: Einschalten von fern deaktiviert	(ON)	

RADIO (rPd)

MENU	FUNZIONE
PP	Wird diese Funktion gewählt, wartet (Push) der Empfänger auf einen Sendercode der der Schritt-Schritt-Funktion zugeteilt werden muss. Taste des Sendegeräts drücken, dem diese Funktion zugeteilt werden soll. Ist der Code gültig, wird dieser gespeichert und die Meldung OK angezeigt. Ist der Code ungültig, wird die Meldung Err angezeigt.
Zch	Wird diese Funktion gewählt, wartet (Push) der Empfänger auf einen Sendercode der dem zweiten Funkkanal zugeteilt werden muss. Taste des Sendegeräts drücken, dem diese Funktion zugeteilt werden soll. Ist der Code gültig, wird dieser gespeichert und die Meldung OK angezeigt. Ist der Code ungültig, wird die Meldung Err angezeigt.
PEd	Wird diese Funktion gewählt, wartet (Push) der Empfänger auf einen Sendercode der der Fußgängerfunktion zugeteilt werden muss. Taste des Sendegeräts drücken, dem diese Funktion zugeteilt werden soll. Ist der Code gültig, wird dieser gespeichert und die Meldung OK angezeigt. Ist der Code ungültig, wird die Meldung Err angezeigt.
cLr	Wird diese Funktion gewählt, wartet (Push) der Empfänger auf einen Sendercode der gelöscht werden muss. Ist der Code gültig, wird dieser gelöscht und die Meldung OK angezeigt. Ist der Code ungültig oder nicht gespeichert, wird die Meldung Err angezeigt.
rEr	Löscht den gesamten Speicher des Empfängers. Der Vorgang muss bestätigt werden. Löscht den gesamten Speicher des Empfängers. Der Vorgang muss bestätigt werden. Wird diese Funktion gewählt, wartet (Push) der Empfänger auf einen neuen Druck der Taste PGM, der den Vorgang bestätigt. Nachdem das Löschen erfolgreich beendet worden ist, wird die Meldung OK angezeigt.

ZYKLEN (nPA_n)

Zeigt die Zahl der von der Automatisierung ausgeführten kompletten Zyklen (Öffnen+Schließen) an.
Beim erstmaligen Drücken der Taste <PG> erscheinen die ersten 4 Ziffern, beim zweiten Drücken die letzten 4. Beispiel <PG> 0012 >>> <PG> 3456: es wurden 123.456 Zyklen ausgeführt.

RESET (rE5)

RESET der Steuerzentrale. ACHTUNG!: Bringt die Zentrale auf die Default-Werte zurück.
Beim erstmaligen Drücken der Taste <PG> blinkt die Schrift RES, beim weiteren Drücken der Taste <PG> erfolgt das Reset der Steuerzentrale.

SCHÜSSELCODE (codE)

Gestattet es einen Schlüsselcode einzugeben, um den Zugriff auf die Programmierung der Einheit zu schützen.
Der Code muss aus vier alphanumerischen Zeichen bestehen (0 bis 9 und/oder A-B-C-D-E-F).
Der Default-Wert lautet 0000 (vier Mal Null) und bedeutet, dass kein Schlüsselcode eingegeben worden ist.
Wird der Code 0000 durch irgend einen anderen Code ersetzt, so wird der Zugriff auf alle Menüs der Einheit verhindert. Um einen Schlüsselcode einzugeben, folgendermaßen vorgehen:

- Das Menü CODE abrufen und die Taste OK drücken.
- Es wird der Code 0000 auch dann angezeigt, wenn zuvor ein Schlüsselcode eingegeben wurde.
- Über die Tasten + und – kann der Wert des blinkenden Zeichens geändert werden.
- Durch Drücken der Taste OK, wird das blinkende Zeichen bestätigt und es kann das nächste Zeichen eingegeben werden.
- Nachdem alle vier Zeichen eingegeben worden sind, erscheint zur Bestätigung die Meldung "CONF".
- Nach einigen Sekunden wird der Code 0000 nochmals angezeigt.
- An dieser Stelle muss der soeben neu eingegebene Schlüsselcode bestätigt werden, um versehentliche Eingaben zu vermeiden.

Stimmt der Code mit dem zuvor eingegebenen ein, so wird zur Bestätigung die Meldung OK angezeigt.
Die Einheit beendet den Programmierungsvorgang automatisch. Um das Menü erneut abrufen zu können, ist von nun an die Eingabe des gespeicherten Schlüsselcodes erforderlich.
Man kann jederzeit den Vorgang der Code-Eingabe durch das gleichzeitige Drücken der Tasten + und – unterbrechen. Nachdem das Passwort eingegeben worden ist, kann die Programmierung nur noch für ungefähr 10 Minuten abgerufen werden, um eventuelle Einstellungen vorzunehmen und Tests durchzuführen.

WICHTIG: Notieren Sie sich den Schlüsselcode und BEWAHREN SIE IHN für zukünftige Wartungszwecke AN EINEM SICHEREN Ort auf. Um einen eingegebenen Schlüsselcode zu löschen, den Default-Wert 0000 eingeben. SOLLTE DER SCHLÜSSELCODE VERLOREN GEHEN, WENDEN SIE SICH BITTE AN DIE KUNDENDIENSTSTELLE, DIE EIN RESET DER GESAMTEN EINHEIT VORNEHMEN WIRD.

DISPLAY LCD

Sollte die Zentrale gedreht werden müssen, um die Kabel einzuführen, kann das LCD-Display um 180° gedreht werden.

- Stromversorgung des Netzes abtrennen.

- Taste PGM drücken.

- Die taste PGM gedrückt halten und wieder Strom geben

- Die Taste PGM gedrückt halten (ca. 5s) bis die Softwareversion um 180° gedreht erscheint.

Mit der Programmierung wie üblich fortfahren.

FEHLERMELDUNGEN

ERR1: Fehler der Fotozellen, Gegenwart eines Hindernisses oder Fotozellen nicht gespeist.

LERNFUNKTION VON FERN DER SENDEGERÄTE

Wenn man über ein Sendegerät verfügt, das schon im Empfänger gespeichert ist, kann man die Lernfunktion über Funk von Fern vornehmen (ohne auf die Zentrale verwenden zu müssen).

WICHTIG: Der Vorgang muss vorgenommen werden, wenn die Torflügel beim Öffnen auf die TCA Pause geschaltet sind.

Folgendermaßen vorgehen:

1 Versteckte Taste des schon gespeicherten Sendegeräts drücken.

2 Innerhalb von 5s die Taste des schon gespeicherten Sendegeräts drücken, die dem Kanal entspricht, der dem neuen Sendegerät zugeteilt werden soll. Die Leuchte beginnt zu blinken.

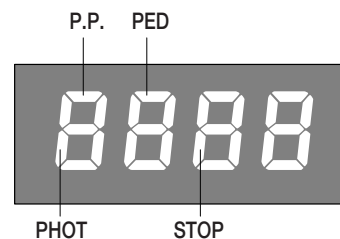
3 Innerhalb von 10s , die versteckte Taste des neuen Sendegeräts drücken.

4 Innerhalb von 5s die Taste des neuen Sendegeräts drücken, die dem Kanal entspricht, der unter Punkt 2 gewählt wurde. Die Leuchte beginnt zu blinken.

5 Der Empfänger speichert das neue Sendegerät und beendet sofort die Programmierung.

DIAGNOSE

Bei Betriebsstörungen kann man durch Drücken der Taste + oder -, den Zustand aller Eingänge anzeigen lassen (Endschalter, Steuerung und Sicherheit). Jedem Eingang ist ein Displaysegment zugeteilt, das bei der Aktivierung laut nachstehendem Schema aufleuchtet



ENTSORGUNG

Wird das Gerät außer Betrieb gesetzt, müssen die gültigen Gesetzesvorschriften zur differenzierten Entsorgung und Wiederverwendung der Einzelkomponenten, wie Metall, Plastik, Elektrokabel, usw., beachtet werden.

Rufen Sie Ihren Installateur oder eine Entsorgungsfirma.

Déclaration CE de Conformité

Déclaration en accord avec les Directives 2004/108/CE (EMC); 2006/95/CE(LVD)

Fabricant:

Automatismi Benincà SpA

Adresse:

Via Capitello, 45 - 36066 Sandrigo (VI) - Italie

Déclare que le produit:

Armoire de commande pour 1/2 moteur 230 Vac, pour portes à battant ou coulissante: HEADY

est conforme aux conditions des Directives CE suivantes:

• **DIRECTIVE 2004/108/CE DU PARLEMENT EUROPEEN ET DU CONSEIL** du 15 décembre 2004 concernant le rapprochement des législations des Etats membres relatives à la compatibilité électromagnétique et qui abroge la directive 89/336/CEE, selon les normes harmonisées suivantes:

EN 61000-6-2:2005, EN 61000-6-3:2007.

• **DIRECTIVE 2006/95/CE DU PARLEMENT EUROPEEN ET DU CONSEIL** du 12 décembre 2006 concernant le rapprochement des législations des Etats membres relatives au matériel électrique destiné à être utilisé dans certaines limites de tension, selon les normes harmonisées suivantes:

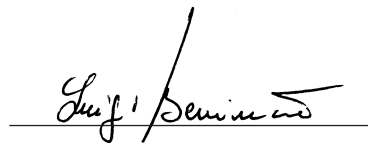
EN 60335-1:2002 + A1:2004 + A11:2004 + A12:2006 + A2:2006 + A13:2008; EN 60335-2-103:2003.

si elle est applicable:

• **DIRECTIVE 1999/5/CE DU PARLEMENT EUROPEEN ET DU CONSEIL** du 9 mars 1999 concernant les appareils radio et les équipements terminaux de communication et la reconnaissance réciproque de leur conformité, selon les normes harmonisées suivantes: ETSI EN 301 489-3 V1.4.1 (2002) + ETSI EN 301 489-1 V1.4.1 (2002) + ETSI EN 300 220-3 V1.1.1 (2000) + EN 60950-1 (2001)

Benincà Luigi, Responsable légal.

Sandrigo, le 02/11/2010.



RECOMMANDATIONS GÉNÉRALES

Ce manuel est destiné exclusivement au personnel qualifié pour l'installation et la maintenance des ouvertures automatiques.

Aucune information donnée dans ce manuel ne sera d'intérêt ou d'utilité à l'utilisateur final.

Conservez ce manuel pour de futures utilisations.

L'installateur doit donner tout renseignement relatif au fonctionnement automatique, manuel e de secours de l'automatisme, et consigner à l'utilisateur du produit le livret d'instructions.



Il faut prévoir dans le réseau d'alimentation un interrupteur/sectionneur omnipolaire avec une distance d'ouverture des contacts égale ou supérieure à 3 mm.

Vérifier la présence en amont de l'installation électrique d'un disjoncteur différentiel et d'une protection contre la surintensité adéquats. Si nécessaire, raccorder la porte ou le portail motorisé à une installation de mise à la terre réalisée conformément aux prescriptions des normes de sécurité en vigueur.

L'installation électrique et la logique de fonctionnement doivent être conformes aux normes en vigueur.

Les conducteurs alimentés à des tensions différentes doivent être séparés physiquement ou bien, ils doivent être isolés en manière appropriée avec une gaine supplémentaire d'au moins 1 mm.

Les conducteurs doivent être assurés par une fixation supplémentaire à proximité des bornes.

Pendant toute intervention d'installation, maintenance et réparation, couper l'alimentation avant de procéder à toucher les parties électriques.

Recontrôler toutes les connexions faites avant d'alimenter la logique de commande.

Les entrées N.F. non utilisées doivent être shuntées

Les descriptions et les illustrations contenues dans ce manuel ne sont pas contraignantes. Le fabricant se réserve le droit d'apporter n'importe quelle modification du coté technique, de construction ou commerciale, en laissant inaltérées les caractéristiques essentielles du produit sans être contraint à mettre au jours cette publication.

DONNÉES TECHNIQUES

Alimentation secteur	230 Vac 50/60 Hz (115Vac 50/60 Hz pour HEADY 115)
Sortie Moteur	1/2 moteur 230Vac (115V pour HEADY 115)
Puissance maximale moteur	500W + 500W
Sortie alimentation accessoires	24Vdc 500mA max.
Degrée de protection	IP54
Temp. de fonctionnement	-20°C / +70°C
Récepteur radio	433,92 MHz intégré et configurable
N° codes mémorisables	64

LOGIQUE DE COMMANDE HEADY

FONCTIONS ENTRÉES/SORTIES

N° Bornes	Fonction	Description
L-N-GND	Alimentation	Entrée alimentation secteur: HEADY:230Vac 50/60Hz (/1-Phase/2-Neutre 3-GND) HEADY115: 115Vac 50/60Hz (/1-Phase/2-Neutre 3-GND)
4-5	Clignotant	Branchement clignotant 230Vac 40W max ou 115Vac 40W max pour HEADY 115.
6-7-8	Moteur 2	Branchement moteur 2: (6-marche/7-Com/8-marche)
9-10-11	Moteur 1	Branchement moteur 1: (9- marche /10-Com/11- marche)
12-13	ELS/SRL	Contact libre de tension N.O. pour lumière de courtoisie ou serrure électrique. Voire paramètre TLS.
14-15	24 Vac	Sortie alimentation accessoires 24Vac/0,5A max.
16-17	SCA	Contact libre de tension N.O. pour clignotant portail ouvert. Le contact est fermé lorsque le portail est ouvert, clignotant en phase de manœuvre et ouvert lorsque le portail est fermé.
18-19	2CH/TX.	Sortie deuxième canal radio du récepteur intégré ou alimentation photocellules en modalité vérification photocellules (Photo Test). Contact libre de tension N.O. libre de tension. Voire schéma de branchement Fig.1.
20-21	Antenne	Branchement antenne carte radio réceptrice à insertion (20-signal/21-écran).
22	PED	Entrée touche piéton (contact N.O.). Accomplit l'ouverture complète uniquement du moteur 1.
23	Pas-à-Pas	Entrée touche pas-à-pas (contact N.O.). Voire Logique PP.
24	STOP	Entrée touche STOP (contact N.F.)
25	PHOT	Entrée photocellule active en ouverture et/ou en fermeture (contact N.F.). Voire Logique PHCL.
26	COM	Commun pour les entrées de commande.

FUSIBLES

F1: F6.3A (230Vac) / F10A (115Vac) – Protection moteur

F2: T315mA (230Vac) - T500mA (115Vac) – Protection primaire transformateur

VÉRIFICATION DES CONNEXIONS:

- 1) Couper le courant.
- 2) Débloquer manuellement les vantaux, les placer à environ mi-course et les bloquer à nouveau.
- 3) Restaurer le courant.
- 4) Donner une commande de pas à pas en appuyant sur la touche <->.
- 5) Les vantaux doivent se déplacer en OUVERTURE. Au cas contraire, il suffira d'inverser entre eux les fils de vitesse du moteur. (9<>11 pour le moteur M1, e 6<>8 pour le moteur M2).

PROGRAMMATION

La programmation des différentes fonctions de la logique de commande est effectuée en utilisant l'afficheur à cristaux liquides présent sur le tableau de la logique et en programmant les valeurs désirées dans les menus de programmation décrits ci-après.

Le menu paramètres permet d'associer une valeur numérique à une fonction, comme pour un trimmer de réglage.

Le menu des logiques permet d'activer ou de désactiver une fonction, comme pour le réglage d'un dip-switch.

D'autres fonctions spéciales suivent les menus paramètres et logiques et peuvent varier suivant le type de logique de commande ou de version de logiciel.

POUR ACCÉDER À LA PROGRAMMATION

- 1 - Presser la touche <PG>, l'afficheur présente le premier menu Paramètres "PAR".
- 2 - Choisir avec la touche <+> ou <-> le menu que l'on souhaite sélectionner.
- 3 - Presser la touche <PG>, l'afficheur présente la première fonction disponible dans le menu.
- 4 - Choisir avec la touche <+> ou <-> la fonction que l'on souhaite sélectionner.
- 5 - Presser la touche <PG>, l'afficheur montre la valeur actuellement programmée pour la fonction sélectionnée.
- 6 - Choisir avec la touche <+> ou <-> la valeur que l'on souhaite attribuer à la fonction.
- 7 - Presser la touche <PG>, l'afficheur montre le signal "PRG" qui indique que la programmation a eu lieu.

NOTES

La pression simultanée de <+> et <-> effectuée à l'intérieur d'un menu fonction permet de revenir au menu supérieur sans apporter de modification.

La pression simultanée de <+> et <-> effectuée avec l'afficheur éteint affiche la version logicielle de la carte.

Maintenir la pression sur la touche <+> ou sur la touche <-> pour accélérer l'incrément/décément des valeurs.

Après une attente de 60 s, la logique de commande sort du mode programmation et éteint l'afficheur.

PARAMÈTRES, LOGIQUES ET FONCTIONS SPÉCIALES

Les tableaux qui suivent donnent la description des différentes fonctions disponibles dans la logique de commande.

PARAMETRES (PAR)			
MENU	FONCTION	MIN-MAX- (Default)	MEMO
tca	Temps de fermeture automatique. Actif seulement avec logique "TCA"=ON. À la fin du temps programmé, la logique commande une manœuvre de fermeture.	1-240-(40s)	
tn1	Temps de travail moteur 1. Règle la durée maximum de la manœuvre d'ouverture et de fermeture du moteur 1. Il doit être programmé avec environ 4 s de plus que le temps de course effective de l'automatisme.	5-180-(24s)	
tn2	Temps de travail moteur 2. Règle la durée maximum de la manœuvre d'ouverture et de fermeture du moteur 2. Il doit être programmé avec environ 4 s de plus que le temps de course effective de l'automatisme.	5-180-(24s)	
tdn0	Temps de retard ouverture Mot. 2. Règle le temps de retard en ouverture du moteur 2 par rapport au moteur 1	0-15-(2s)	
tdn1	Temps de retard fermeture Mot. 1. Règle le temps de retard en fermeture du moteur 1 par rapport au moteur 2	0-40-(3s)	
pn1	Couple Moteur 1. Règle le couple appliqué au moteur 1. RESPECTER LES NORMES EN VIGUEUR! <i>Dans les moteurs hydrauliques régler la valeur au maximum (99). Utiliser les le soupapes by-pass pour régler le couple appliqué.</i>	1-99-(40%)	
pn2	Couple Moteur 2 Règle le couple appliqué au moteur 2. RESPECTER LES NORMES EN VIGUEUR! <i>Dans les moteurs hydrauliques régler la valeur au maximum (99). Utiliser les le soupapes by-pass pour régler le couple appliqué.</i>	1-99-(40%)	
ps1	Règle le couple appliqué au Moteur 1 durant le ralentissement en phase d'ouverture/fermeture. RESPECTER LES NORMES EN VIGUEUR!	1-99-(70%)	
ps2	Règle le couple appliqué au Moteur 2 durant le ralentissement en phase 'ouverture/fermeture. RESPECTER LES NORMES EN VIGUEUR!	1-99-(70%)	
els	Temps d'activation contact ELS/SRL. Au début de chaque manœuvre le contact se ferme pendant le temps affiché. Si affiché à 0 il effectue la fonction de lumière de service, le contact reste fermé lorsque le moteur est en mouvement ou en pause TCA, il s'ouvre lorsque le moteur est arrêté.	0-240-(90s)	

LOGIQUES (LOG)			
MENU	FONCTION	ON-OFF-(Default)	MEMO
tca	Active ou désactive la fermeture automatique On: fermeture automatique activée Off: fermeture automatique désactivée	(ON)	
ibl	Active ou désactive le fonctionnement collectif On: fonctionnement collectif désactivé. L'impulsion P.P. ou de l'émetteur n'a pas d'effet durant la phase d'ouverture. Off: fonctionnement collectif activé.	(OFF)	

SCL	Active ou désactive la fermeture rapide. On: fermeture rapide activée. Avec le portail ouvert ou en phase d'ouverture, l'intervention de la photocellule provoque la fermeture automatique au bout de 3 s. Active seulement avec TCA : ON. Off: fermeture rapide désactivée.	(OFF)	
SLD	Active ou désactive le ralentissement. On: Ralentissement actif. Le ralentissement commence à-peu-près 7 secondes avant la fin du terme du temps de travail affiché selon les paramètres TM1/TM2. Off: Ralentissement exclu.	(OFF)	
PP	Sélectionne le mode de fonctionnement de la " Touche P.P." et de l'émetteur. On: Fonctionnement: OUVERTURE > FERMETURE > OUVERTURE > Off: Fonctionnement: OUVERTURE > STOP > FERMETURE > STOP	(OFF)	
PrE	Active ou désactive le préclignotement. On: Préclignotement activé. Le clignotant s'active 3 s avant le démarrage du moteur. Off: Préclignotement désactivé.	(OFF)	
hAN	Active ou désactive la fonction coup d'inversion On: Fonction activée. Avant toute manœuvre d'ouverture ou de fermeture la centrale commande une manœuvre de 2s en direction opposée pour faciliter le décrochage de la serrure électrique. Off: Fonction désactivée.	(OFF)	
SPn	Active ou désactive la fonction de démarrage. On: Démarrage activé. A' chaque début de manœuvre pendant 2s le moteur fonctionne avec le couple maxi. Off: Démarrage désactivé.	(ON)	
INot	Sélectionnez la modalité de fonctionnement 1/2 moteurs: On: Active seulement le moteur 1. Fonction à utiliser dans les cas suivants: - pour moteur single, brancher M1. - pour deux moteurs synchronisés, (par ex. portes basculantes), brancher M1 et M2. Off: Les deux moteurs sont actifs.	(OFF)	
cuAr	Valide ou invalide les transmetteurs à code programmable. On: Récepteur radio habilité exclusivement pour les transmetteurs à code variable (rolling-code). Off: Récepteur habilité pour les transmetteurs à code variable (rolling-code) et programmable (auto apprentissage et dip/switch).	(OFF)	
PhEtC	Saisie la modalité de fonctionnement de l'entrée PHOT C. On: Entrée PHOT active uniquement en fermeture. En phase de fermeture: l'ouverture du contact provoque l'arrêt du moteur et le demi-tour instantané du sens de marche (ouvre). Off: Entrée PHOT active soit en phase d'ouverture soit en phase de fermeture. En phase d'ouverture: l'ouverture du contact provoque l'arrêt du moteur, lorsque la photocellule est délivrée, le moteur redémarre en ouverture. En phase de fermeture: l'ouverture du contact provoque l'arrêt du moteur, lorsque la photocellule est délivrée, le moteur renverse le sens de marche (ouvre).	(OFF)	
oPCL	Valide ou invalide l'entrée PP ainsi que OUVRE et l'entrée PED comme FERME. On: Entrée PP habilité comme OUVRE et entrée ED habilité comme FERME. Off: entrée PP et PED actives avec leur fonction.	(OFF)	
2ch	Sélectionne le mode de fonctionnement de la sortie 2CH/TX. On: La sortie est réglée par le deuxième canal radio du récepteur intégré. Pour la mémorisation des transmetteurs voir le menu "RADIO". Off: La sortie est paramétrée pour le branchement des photocellules en modalité vérification photocellules (PHOTO TEST), comme indiqué dans le schéma de branchement Fig.1.	(OFF)	
bb	Met en service ou hors service la fonction de poussée en phase de fermeture. Uniquement avec logique SLD:ON Off: La dernière seconde de la manœuvre en phase de fermeture est exécutée à vitesse normale (en invalidant le ralentissement) pour faciliter un meilleur accrochement de la serrure électrique. Off: Fonction invalidée.	(OFF)	
SErL	Active ou désactive le fonctionnement bistable de la sortie ELS/SRL (bornes 12-13) associée au 2ème canal radio. On: fonctionnement bistable de la sortie ELS/SRL actif. La mise en route du 2ème canal radio active/désactive la sortie sur les bornes 12-13. OFF: fonctionnement normal de la sortie ELS/SRL sur la base du paramètre TLS.	(OFF)	

rEn	Active ou désactive l'enclenchement à distance des radio transmetteurs (voire paragraphe APPRENTISSAGE A' DISTANCE). On: enclenchement à distance activé Off: enclenchement à distance désactivé.	(ON)	
------------	---	------	--

RADIO (rRd t)

MENU	FONCTION
pp	En sélectionnant cette fonction la réceptrice se met en attente (Push) d'un code émetteur à attribuer à la fonction pas à pas. Presser la touche de l'émetteur que l'on veut attribuer à cette fonction. Si le code est valide, il est mémorisé et le message OK s'affiche Si le code n'est pas valide, le message ERR s'affiche.
2ch	En sélectionnant cette fonction la réceptrice se met en attente (Push) d'un code émetteur à attribuer au second canal radioélectrique. Presser la touche de l'émetteur que l'on veut attribuer à cette fonction. Si le code est valide, il est mémorisé et le message OK s'affiche Si le code n'est pas valide, le message ERR s'affiche.
PEd	En sélectionnant cette fonction la réceptrice se met en attente (Push) d'un code émetteur à attribuer à la fonction ouverture piétonne. Presser la touche de l'émetteur que l'on veut attribuer à cette fonction. Si le code est valide, il est mémorisé et le message OK s'affiche. Si le code n'est pas valide, le message ERR s'affiche.
cLr	En sélectionnant cette fonction la réceptrice se met en attente (Push) d'un code émetteur à effacer de la mémoire. Si le code est valide, il est annulé et le message OK s'affiche. Si le code n'est pas valide ou ne se trouve pas dans la mémoire, le message ERR s'affiche.
rEr	Annule complètement la mémoire de la réceptrice. La confirmation de l'opération est requise. En sélectionnant cette fonction la réceptrice se met en attente (Push) d'une nouvelle pression de PGM pour confirmer l'opération. A la fin de l'annulation le message OK s'affiche.

NOMBRE DE CYCLES (nRn)

Affiche le nombre de cycles complets (ouverture+fermeture effectués par l'automatisme. La première pression de la touche <PG> affiche les 4 premiers chiffres, la deuxième pression les 4 derniers. Ex. <PG> 00 i2 >>> <PG> 3456: 123.456 cycles effectués.

RESET (rE5)

Réinitialisation de la logique de commande ATTENTION! Reprogramme la logique de commande avec les valeurs par défaut. La première pression de la touche <PG> provoque le clignotement du mot rE5, une autre pression de la touche <PG> réinitialise la logique de commande.
Remarque: Les émetteurs ne sont pas annulés par la réceptrice ni le mot de passe d'accès.

PROTECTION D'ACCÈS (cOdE)

Permet de saisir un code de protection d'accès à la programmation de la centrale.
Le système permet de saisir un code alphanumérique de quatre caractères en utilisant des chiffres de 0 à 9 et les lettres A-B-C-D-E-F.
A' tout moment il est possible d'annuler l'opération de saisie du code, en appuyant simultanément sur les touches + et -. Une fois le mot d passe saisi on peut opérer sur la centrale, en entrant et en sortant de la programmation pendant un temps de 10 minutes environ, de manière à permettre les opération de réglage et test des fonctions.
La valeur de défaut est 0000 (quatre fois zéro) et indique l'absence du code de protection.
En remplaçant le code 0000 avec n'importe quel autre code on active la protection de la centrale, en empêchant l'accès à tous les menus. Si l'on désire saisir un code de protection, procéder comme il suit:
- sélectionner le menu Code et appuyer sur OK.
- le système affiche le code 0000, même si un code de protection à été précédemment saisi.
- avec les touches + e - on peut varier la valeur du caractère clignotant.
- avec la touche OK on confirme le caractère clignotant et l'on passe au suivant.
- après avoir saisi les 4 caractères le système affichera un message de confirmation "CONF".
- après quelques secondes le code 0000 est affiché à nouveau
- il faut confirmer à nouveau le code de protection précédemment saisi, à fin d'éviter tout saisie involontaire.
Si le code correspond au précédent, le système affiche un message de confirmation "oH"
La centrale sort automatiquement de la phase de programmation et pour accéder à nouveau aux menus il faudra saisir le code de protection mémorisé.
IMPORTANT: NOTER le code de protection et le GARDER EN LIEU SÛR pour futures opérations d'entretien.
Pour enlever un code d'une armoire protégée, entrer dans la programmation grâce à un mot de passe et ramener le code à la valeur par défaut 0000.
EN CAS DE PERTE DU CODE IL FAUT S'ADRESSER À L'ASSISTANCE TECHNIQUE AUTORISÉE, POUR LE REDÉMARRAGE TOATL DE LA CENTRALE.

PANNEAU D’AFFICHAGE A’ CRISTAUX LIQUIDES

Si nécessaire, on peut pivoter la centrale pour permettre le passage des câbles, dans ce cas il faudra tourner l’affichage du panneau à cristaux liquides de 180°

- Couper l’alimentation secteur
- Appuyer sur PGM
- En gardant PGM appuyé, rétablir l’alimentation électrique
- Garder enfoncé PGM (5s environ) jusqu’à faire apparaître la version logicielle tournée de 180°.

Procéder normalement avec la programmation.

MESSAGES D’ERREUR

ERR1: Erreur photocellule, présence d’obstacle ou bien les photocellules ne sont pas alimentées.

APPRENTISSAGE À DISTANCE DES TRANSMETTEURS

Si l’on dispose d’un transmetteur déjà mémorisé dans le récepteur il est possible d’effectuer l’apprentissage radio à distance (sans nécessairement accéder à la centrale).

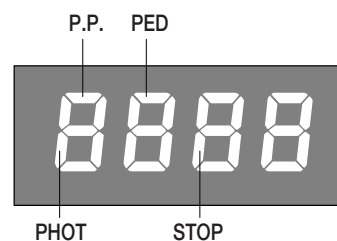
IMPORTANT: La procédure doit être exécutée avec les portails en ouverture durant la pause TCA.

Procéder comme il suit:

- 1 Appuyer sur la touche cachée du transmetteur déjà mémorisé.
- 2 Appuyer, dans 5s, la touche du transmetteur déjà mémorisé correspondant au canal à associer au nouveau transmetteur. Le clignotant s’allume.
- 3 Appuyer dans 10s la touche cachée du nouveau transmetteur.
- 4 Appuyer, dans 5s, la touche du nouveau transmetteur à associer au canal choisi au point 2, le clignotant s’éteint.
- 5 Le récepteur mémorise le nouveau transmetteur et sort immédiatement de la programmation.

DIAGNOSTIC

En cas d’anomalies de fonctionnement, il est possible d’afficher, en appuyant sur les boutons pressoirs + o -, l’état de toutes les entrées (fin de course, commande et sécurité). Sur l’écran chaque entrée est associée à un segment qui en cas d’activation s’allume, suivant le schéma ci-dessous.



DÉMOLITION

Au cas où le produit serait mis hors service, il est impératif de se conformer aux lois en vigueur pour ce qui concerne l’élimination différenciée et le recyclage des différents composants (métaux, matières plastiques câbles électriques, etc...).

Contactez votre installateur ou une firme spécialisée autorisée à cet effet.

Declaración CE de conformidad

Declaración según las directivas 2004/108/CE(EMC); 2006/95/CE(LVD)

Fabricante:

Automatismi Benincà SpA

Domicilio:

Via Capitello, 45 - 36066 Sandrigo (VI) - Italia

Declara que el producto:

Central de mando para 1/2 motor 230 Vac para puertas con hojas batientes o correderas: HEADY

cumple con las condiciones estipuladas en la siguientes Directivas CE:

• **DIRECTIVA 2004/108/CE DEL PARLAMENTO EUROPEO Y DEL CONSEJO** del 15 de diciembre de 2004 con respecto a la aproximación de las legislaciones de estados miembros sobre la compatibilidad electromagnética y se deroga la Directiva 89/336/CEE, de acuerdo con las siguientes normas armonizadas:

EN 61000-6-2:2005, EN 61000-6-3:2007.

• **DIRECTIVA 2006/95/CE DEL PARLAMENTO EUROPEO Y DEL CONSEJO** del 12. de diciembre de 2006 con respecto a la aproximación de las legislaciones de estados miembros sobre el material eléctrico destinado a trabajar dentro de tales límites de tensión según las siguientes normas armonizadas:

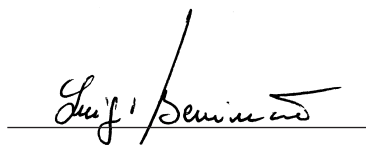
EN 60335-1:2002 + A1:2004 + A11:2004 + A12:2006 + A2:2006 + A13:2008; EN 60335-2-103:2003.

si procede:

• **DIRECTIVA 1999/5/CE DEL PARLAMENTO EUROPEO Y DEL CONCEJO** del 9 de marzo 1999 con sobre equipos de radio y equipos terminales de telecomunicación y reconocimiento mutuo de su conformidad, de acuerdo con las siguientes normas armonizadas. ETSI EN 301 489-3 V1.4.1 (2002) + ETSI EN 301 489-1 V1.4.1 (2002) + ETSI EN 300 220-3 V1.1.1 (2000) + EN 60950-1 (2001)

Benincà Luigi, Responsable legal.

Sandrigo, 02/11/2010.



ADVERTENCIAS

Este manual está destinado exclusivamente a personal cualificado para la instalación y el mantenimiento de aperturas automáticas.

Ninguna información de las aquí presentadas es de interés o de utilidad para el usuario final.

Guardar este manual para futuras consultas.

El instalador debe proporcionar todas las informaciones relativas al funcionamiento automático, manual y de emergencia de la automatización y entregar al usuario de la instalación las instrucciones de uso.



Prever en la red de alimentación un interruptor/cortacircuitos omnipolar con distancia de apertura de los contactos igual o mayor que 3 mm.

Comprobar que entre el aparato y la red eléctrica general haya un interruptor diferencial y una protección contra sobrecorriente adecuados.

Algunos tipos de instalación requieren que se conecte la hoja con una instalación de puesta a tierra conforme a las vigentes normas de seguridad.

La instalación eléctrica y la lógica de funcionamiento deben cumplir las normas vigentes.

Los conductores alimentados con tensiones distintas deben estar físicamente separados, o bien deben estar adecuadamente aislados con aislamiento suplementario de por lo menos 1 mm.

Los conductores deben estar vinculados por una fijación suplementaria cerca de los bornes.

Durante las operaciones de instalación, mantenimiento y reparación, cortar la alimentación antes de acceder a las partes eléctricas.

Comprobar todas las conexiones efectuadas antes de dar la tensión.

Las entradas N.C. no utilizadas deben estar puenteadas.

Las descripciones y las ilustraciones presentadas en este manual no son vinculantes. Sin cambiar las características esenciales del producto, el fabricante se reserva el derecho de aportar cualquier modificación de carácter técnico, constructivo o comercial sin obligación de actualizar la presente publicación.

DATOS TÉCNICOS

Alimentación de red	230 Vac 50/60 Hz (115Vac 50/60 Hz para HEADY 115)
Salida Motor	1/2 motor 230Vac (115V para HEADY 115)
Potencia máxima motor	500W + 500W
Salida alimentación accesorios	24Vdc 500 mA max.
Grado de protección	IP54
Temp. de funcionamiento	-20°C / +70°C
Receptor radio	433,92 MHz incorporado y configurable
Nº de códigos memorizables	64

CENTRALITA DE MANDO HEADY

FUNCIONES ENTRADAS/SALIDAS

Nº term.les	Función	Descripción
L-N-GND	Alimentación	Entrada alimentación de red: HEADY:230Vac 50/60Hz (/1-Fase/2-Neutro 3-GND) HEADY115: 115Vac 50/60Hz (/1-Fase/2-Neutro 3-GND)
4-5	Luz intermitente	Conexión intermitente 230Vac 40W máx. o 115Vac 40W máx. para HEADY 115.
6-7-8	Motor 2	Conexión motor 2: (6-marcha/7-Com/8-marcha)
9-10-11	Motor 1	Conexión motor 1: (9-marcha/10-Com/11-marcha)
12-13	ELS/SRL	Contacto libre de tensión N.A. para luz de cortesía o cerradura eléctrica. Ver parámetro TLS.
14-15	24 Vca	Salida alimentación accesorios 24Vac/0,5A máx.
16-17	SCA	Contacto libre de tensión N.A. para indicador cancela abierta. El contacto está cerrado con cancela abierta, intermitente en fase de maniobra y abierto con cancela cerrada.
18-19	2CH/TX.	Salida segundo canal radio de la receptora integrada o alimentación fotocélulas en la modalidad de comprobación fotocélulas (Photo Test). Contacto libre de tensión N.A. libre de tensión. Ver esquema de conexión Fig.1.
20-21	Antena	Conexión antena tarjeta radioreceptora de enchufe (20-síñal/21-pantalla).
22	PED	Entrada pulsador peatones (contacto N.A.). Efectúa la apertura completa sólo del motor 1.
23	Paso-Paso	Entrada pulsador paso-paso (contacto N.A.). Ver lógica PP.
24	STOP	Entrada pulsador STOP (contacto N.C.)
25	PHOT	Entrada fotocélula activa en apertura y/o cierre (contacto N.C.). Ver lógica PHCL.
26	COM	Común para las entradas de control.

FUSIBLES

F1: F6.3A (230Vac) / F10A (115Vac) - Protección motor

F2: T315mA (230Vac) - T500mA (115Vac) - Protección primario transformador

COMPROBACIÓN DE LAS CONEXIONES

- 1) Cortar la alimentación.
- 2) Desbloquear manualmente las hojas, llevarlas a aproximadamente mitad de la carrera y bloquearlas de nuevo.
- 3) Restablecer la alimentación.
- 4) Dar un mando de paso-paso mediante botón <->.
- 5) Las hojas deben moverse en APERTURA. En caso contrario basta invertir entre ellos los hilos de marcha del motor (9<->11 para el motor M1, y 6<->8 para el motor M2).

PROGRAMACIÓN

La programación de las diferentes funciones de la centralita se efectúa utilizando el display LCD incorporado en la centralita y se programan los valores deseados en los menús de programación descritos a continuación.

El menú de parámetros permite programar un valor numérico a una función, en modo análogo a un trimmer de regulación.

Con el menú de lógicas se activa o se desactiva una función, en modo análogo a la configuración de un dip-switch.

Otras funciones especiales siguen a los menús de parámetros y lógicas, y pueden variar según el tipo de centralita o revisión del software.

PARA ACCEDER A LA PROGRAMACIÓN

- 1 - Presionar el pulsador <PG>, en el display aparece el primer menú Parámetros "PAR".
- 2 - Seleccionar con el pulsador <+> o <-> el menú que se desea seleccionar.
- 3- Presionar el pulsador <PG>, el display muestra la primera función disponible en el menú.
- 4 - Seleccionar con el pulsador <+> o <-> la función que se desea seleccionar.
- 5 - Presionar el pulsador <PG>, el display muestra el valor actualmente programado para la función seleccionada.
- 6 - Seleccionar con el pulsador <+> o <-> el valor que se desea dar a la función.
- 7 - Presionar el pulsador <PG>, el display muestra la señal "PRG" que indica que se ha realizado la programación.

NOTAS

Presionando simultáneamente <+> y <-> dentro de un menú función se vuelve al menú superior sin aportar modificaciones.
 Presionando simultáneamente <+> y <-> con el display apagado, se visualiza la versión software de la tarjeta.
 Mantener presionada la tecla <+> o la tecla <-> para acelerar el aumento/disminución de los valores.
 Al cabo de 30 segs., la centralita sale de la modalidad programación y apaga el display.

PARÁMETROS, LÓGICAS Y FUNCIONES ESPECIALES

En las tablas siguientes se describe cada función disponible en la centralita.

PARAMETROS (PAR)			
MENU	FUNCIÓN	Min-Max-(Default)	MEMO
tca	Tiempo de cierre automático. Activo solo con lógica "TCA"=ON. Al terminar el tiempo programado, la centralita comanda una maniobra de cierre.	1-240-(40s)	
t1	Tiempo de trabajo del motor 1. Regula la duración máxima de la maniobra de apertura y cierre del motor 1. Se programará cerca de 4 segs. más respecto del tiempo de recorrido efectivo del automatismo.	5-180-(24s)	
t2	Tiempo de trabajo del motor 2. Regula la duración máxima de la maniobra de apertura y cierre del motor 2. Se programará cerca de 4 segs. más respecto del tiempo de recorrido efectivo del automatismo.	5-180-(24s)	
tdn2	Tiempo de retardo de apertura Mot.2 Regula el tiempo de retardo de apertura del motor 2 respecto al motor 1	0-15-(2s)	
tdn1	Tiempo de retardo del cierre Mot.1 Regula el tiempo de retardo del cierre del motor 1 respecto al motor 2	0-40-(3s)	
pn1	Par motor 1. Ajusta el par aplicado al motor 1. ¡RESPÉTENSE LAS NORMAS VIGENTES! <i>En los motores oleodinámicos llevar el valor al máximo (99). Utilizar las válvulas de by-pass para ajustar el par aplicado.</i>	1-99-(40%)	
pn2	Par motor 2. Ajusta el par aplicado al motor 2. ¡RESPÉTENSE LAS NORMAS VIGENTES! <i>En los motores oleodinámicos llevar el valor al máximo (99). Utilizar las válvulas de by-pass para ajustar el par aplicado.</i>	1-99-(40%)	
ps1	Ajusta el par aplicado al motor 1 durante la fase de ralentización en apertura y cierre. ¡RESPÉTENSE LAS NORMAS VIGENTES!	1-99-(70%)	
ps2	Ajusta el par aplicado al motor 2 durante la fase de ralentización en apertura y cierre. ¡RESPÉTENSE LAS NORMAS VIGENTES!	1-99-(70%)	
tLS	Tiempo activación contacto ELS/SRL. Al inicio de cada maniobra el contacto se cierra por el tiempo programado. Si programado en 0 efectúa la función luz de servicio, el contacto queda cerrado con motor en marcha o en pausa TCA, se abre con motor parado.	0-240-(90s)	

LÓGICAS (LOU)			
MENU	FUNCIÓN	ON-OFF-(Default)	MEMO
tca	Habilita o deshabilita el cierre automático. On: cierre automático habilitado. Off: cierre automático deshabilitado.	(ON)	
ibl	Habilita o deshabilita la función de comunidad. On: función de comunidad habilitada. El impulso P.P. o del transmisor no tiene efecto durante la fase de apertura. Off: función de comunidad deshabilitada.	(OFF)	
scL	Habilita o deshabilita el cierre rápido. On: cierre rápido habilitado. Con cancela abierta o en fase de apertura la intervención de la fotocélula provoca el cierre automático al cabo de 3 segs. Activo sólo con TCA:ON Off: cierre rápido deshabilitado.	(OFF)	

SLD	Habilita o inhabilita la ralentización. On: Ralentización activa. La ralentización comienza aproximadamente 7 segundos antes de que termine el tiempo de trabajo configurado con los parámetros TM1/TM2. Off: Ralentización desactivada.	(OFF)	
PP	Selecciona la modalidad de funcionamiento del "Pulsador P.P." y del transmisor. On: Funcionamiento: ABRE > CIERRA > ABRE > Off: Funcionamiento: ABRE > STOP > CIERRA > STOP >	(OFF)	
PrE	Habilita o deshabilita el pre-destello. On: Pre-destello habilitado. La lámpara destellante se activa 3 segundos antes de que arranque el motor. Off: Pre-destello deshabilitado.	(OFF)	
hAN	Habilita o inhabilita la función golpe de inversión On: Función habilitada. Antes de cada maniobra de apertura o cierre la central manda una maniobra de 2 segundos en dirección opuesta para facilitar el desenganche de la cerradura eléctrica. Off: Función desactivada.	(OFF)	
SPn	Habilita o deshabilita la función del punto de arranque. On: Punto de arranque habilitado. Al comenzar cada maniobra, el motor funciona por 2 segs. con el par máximo. Off: Punto de arranque deshabilitado.	(ON)	
INot	Selecciona la modalidad de funcionamiento 1/2 motores: On: Sólo activo el motor 1. Función de utilizar en los siguientes casos: - por motor individual, conectar M1. - por dos motores sincronizados, por ejemplo puertas basculanti, conectar M1y M2. Off: Ambos motores activos.	(OFF)	
cuAr	Habilita o inhabilita los transmisores con código programable. On: Receptor radio habilitado exclusivamente para los transmisores de código variable (rolling-code). Off: Receptor habilitado para transmisores de código variable (rolling-code) y programable (auto-aprendizaje y dip/switch) .	(OFF)	
PhTc	Selecciona la modalidad de funcionamiento de la entrada PHOT. ON: Entrada PHOT activa sólo en cierre. En cierre: la apertura del contacto causa la parada del motor y la inversión instantánea de la dirección de marcha (abre). OFF: Entrada PHOT activa tanto en apertura como en cierre. En apertura: la apertura del contacto causa la parada del motor, cuando la fotocélula queda destapada, el motor vuelve a arrancar en apertura. En cierre: la apertura del contacto causa la parada del motor cuando la fotocélula queda destapada, el motor invierte la dirección de marcha (abre).	(OFF)	
oPCL	Habilita o inhabilita la entrada PP como ABRE y la entrada PED como CIERRA. On: Entrada PP habilitada como ABRE y entrada PED habilitada como CIERRA. Off: entrada PP y PED activas con su propia función.	(OFF)	
2ch	Selecciona la modalidad de funcionamiento de la entrada 2CH/TX. On: La salida está controlada por el segundo canal radio de la receptora incorporada. Para la memorización de los transmisores véase el menú "RADIO" Off: La salida está configurada para la conexión de las fotocélulas en la modalidad de comprobación fotocélulas (PHOTO TEST), como indicado en el esquema de conexión, Fig.1.	(OFF)	
bb	Activa o desactiva la función de empuje en cierre. Sólo con lógica SLD:ON On: El último segundo de la maniobra en la fase de cierre es efectuado a velocidad normal (desactivando la ralentización) para facilitar un mejor enganche de la cerradura eléctrica. Off: Función desactivada.	(OFF)	
SErL	Activa o desactiva el funcionamiento biestable de la salida ELS/SRL (bornes 12-13) asociada con el 2º canal radio. On: funcionamiento biestable de la salida ELS/SRL activa. La activación del 2º canal radio activa/desactiva la salida en los bornes 12-13. OFF: funcionamiento normal de la salida ELS/SRL con arreglo al parámetro TLS.	(OFF)	
rEN	Habilita o inhabilita la introducción remota de los radiotransmisores (véase párrafo APRENDIZAJE REMOTO). On: Introducción remota habilitada Off: Introducción remota inhabilitada	(ON)	

RADIO (rAd i)

MENU	FUNCIÓN
PP	Al seleccionar esta función, el receptor queda a la espera (PUSH) de un código transmisor que se asigna a la función paso-paso. Presione la tecla del transmisor que se trata de asignar a esta función. Si el código es válido, se almacena y aparece el mensaje oH Si el código no es válido, se muestra el mensaje Err.
2ch	Al seleccionar esta función, el receptor queda a la espera (PUSH) de un código transmisor que se asigna al segundo canal de radio. Presione la tecla del transmisor que se trata de asignar a esta función. Si el código es válido, se almacena y aparece el mensaje oH Si el código no es válido, se muestra el mensaje Err.
PEd	Al seleccionar esta función, el receptor queda a la espera (PUSH) de un código transmisor que se asigna a la función de apertura peatonal. Presione la tecla del transmisor que se trata de asignar a esta función. Si el código es válido, se almacena y aparece el mensaje oH Si el código no es válido, se muestra el mensaje Err.
clr	Al seleccionar esta función, el receptor queda a la espera (PUSH) de un código transmisor para borrar de la memoria. Si el código es válido, se borra y aparece el mensaje oH Si el código no es válido o no está presente en memoria, se muestra el mensaje Err.
rtr	Borra completamente la memoria del receptor. Se solicita la confirmación de la operación. Al seleccionar esta función, el receptor queda a la espera (PUSH) de que se presione nuevamente el PGM para confirmar la operación. Una vez que se termina de borrar, se muestra el mensaje oH.

NÚMERO DE CICLOS (nRRn)

Visualiza el número de ciclos completos (abre+cierra) efectuados por la automatización.

Al presionar el pulsador <PG> por primera vez, se visualizan las primeras 4 cifras, y presionándolo otra vez, las últimas 4. Ej. <PG> 00 12 >>> <PG> 3456: efectuados 123.456 ciclos.

RESET (rE5)

REACTIVACIÓN de la centralita. ¡CUIDADO!: Restablece los valores de default de la centralita.

Al apretar el pulsador <PG> por primera vez, destella la sigla rE5, presionando el pulsador <PG> otra vez, se reactiva la centralita.

Nota: No se borran los transmisores del receptor ni la contraseña de acceso.

CÓDIGO DE PROTECCIÓN (codE)

Permite introducir un código de protección de acceso a la programación de la central.

Se puede introducir un código alfanumérico de cuatro caracteres utilizando los de 0 a 9 y las letras A-B-C-D-E-F.

En cualquier momento es posible anular la operación de introducción del código, pulsando simultáneamente las teclas + y -. Una vez insertada la contraseña se puede actuar sobre la central, en entrada y en salida de la programación, para un tiempo de aproximadamente 10 minutos, a fin de consentir la ejecución de las operaciones de ajuste y test de las funciones.

El valor por omisión es 0000 (cuatro ceros) e indica la ausencia de un código de protección.

Sustituyendo el código 0000 por cualquier otro código se habilita la protección de la central, impidiendo el acceso a todos los menús. Si se desea introducir un código de protección, proceder como sigue:

- seleccionar el menú Code y pulsar OK.

- se muestra el código 0000, también si ya se ha ingresado precedentemente un código de protección.

- con las teclas + y - se puede modificar el valor del carácter intermitente.

- con la tecla OK se confirma el carácter intermitente y se pasa al siguiente.

- después de haber ingresado los 4 caracteres aparece un mensaje de confirmación "CONF".

- al cabo de unos segundos se vuelve a mostrar el código 0000

- es necesario volver a confirmar el código de protección precedentemente ingresado, a fin de evitar ingresos involuntarios.

Si el código corresponde al precedente, se muestra un mensaje de confirmación "oH"

La central sale automáticamente de la fase de programación y, para acceder de nuevo a los menús, será necesario ingresar el código de protección memorizado.

IMPORTANTE: APUNTA el código de protección y GUARDARLO EN UN SITIO SEGURO para futuros mantenimientos.

Para quitar un código de una central protegida, bastará con entrar a la programación con la contraseña y asignar el código al valor por defecto 0000.

SI SE EXTRAVÍA EL CÓDIGO ES NECESARIO DIRIGIRSE AL SERVICIO TÉCNICO

AUTORIZADO PARA QUE EFECTÚE EL RESTABLECIMIENTO TOTAL DE LA CENTRAL.

DISPLAY LCD

Si fuese necesario dar la vuelta a la centralita para consentir la entrada de los cables, es posible voltear 180° la visualización del display LCD:

- Corte la alimentación de red

- Pulse PGM

- Manteniendo pulsado PGM, restablezca la alimentación de red

- Mantenga pulsado PGM (unos 5 s) hasta que aparece la versión software, volteada 180°.

Proceda normalmente con la programación.

MENSAJES DE ERROR

ERR1: Error fotocélulas, presencia de obstáculo o fotocélulas no alimentadas.

APRENDIZAJE REMOTO DE TRANSMISORES

Si se dispone de un transmisor ya memorizado en la receptora, es posible efectuar el aprendizaje radio remoto (sin que sea necesario acceder a la central).

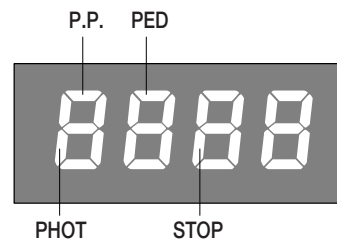
IMPORTANTE: El procedimiento debe ser efectuado con hojas en apertura durante la pausa TCA.

Proceder como sigue:

- 1 Presionar el botón oculto del transmisor ya memorizado.
- 2 Presionar, dentro de 5s, el botón del transmisor ya memorizado correspondiente al canal a asociar con el nuevo transmisor. Se enciende el intermitente.
- 3 Presionar dentro de 10s el botón oculto del nuevo transmisor.
- 4 Presionar, dentro de 5s, el botón del nuevo transmisor a asociar con el canal elegido en el punto 2. El intermitente se apaga.
- 5 La receptora memoriza el nuevo transmisor y sale inmediatamente de la programación.

DIAGNÓSTICO

En el caso de anomalías de funcionamiento es posible visualizar, pulsando la tecla + ó -, el estado de todas las entradas (final de carrera, comando y seguridad). Con cada entrada está asociado un segmento del display que, en caso de activación, se enciende, según el esquema siguiente.



ELIMINACIÓN

Cada vez que el producto esté fuera de servicio, es necesario seguir las disposiciones legislativas en vigor en ese momento en cuanto concierne a la eliminación de suciedad y al reciclaje de varios componentes (metales, plásticos, cables eléctricos, etc.). Es aconsejable contactar con su instalador o con una empresa especializada y habilitada para tal fin.

Deklaracja zgodności CE

Deklaracja spełnia wymogi Dyrektyw 2004/108/WE(EMC); 2006/95/WE(LVD)

Producent:

Automatismi Benincà SpA

Adres:

Via Capitello, 45 - 36066 Sandrigo (VI) - Włochy

Oświadcza, że maszyna:

Centralka sterowania 1/2 silnika 230 Vac, do bram skrzydłowych lub przesuwnych: HEADY

spełnia wymogi następujących dyrektyw WE:

• **DYREKTYWA 2004/108/WE PARLAMENTU EUROPEJSKIEGO I RADY** z 15 grudnia 2004 w sprawie harmonizacji ustawodawstw państw członkowskich odnośnie kompatybilności elektromagnetycznej i znosząca dyrektywę 89/336/EWG, zgodnie z następującymi normami zharmonizowanymi:

EN 61000-6-2:2005, EN 61000-6-3:2007.

• **DYREKTYWA 2006/95/WE PARLAMENTU EUROPEJSKIEGO I RADY** z dnia 12 grudnia 2006 w sprawie harmonizacji ustawodawstw państw członkowskich odnośnie sprzętu elektrycznego przewidzianego do stosowania w określonych granicach napięcia, zgodnie z następującymi normami zharmonizowanymi:

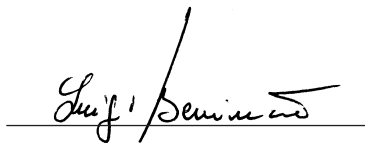
EN 60335-1:2002 + A1:2004 + A11:2004 + A12:2006 + A2:2006 + A13:2008; EN 60335-2-103:2003.

jeśli ma zastosowanie:

• **DYREKTYWA 1999/5/WE PARLAMENTU EUROPEJSKIEGO I RADY** z dnia 9 marca 1999 dotycząca urządzeń radiowych i końcowych urządzeń telekomunikacyjnych oraz wzajemnego uznawania ich zgodności, zgodnie z następującymi normami zharmonizowanymi. ETSI EN 301 489-3 V1.4.1 (2002) + ETSI EN 301 489-1 V1.4.1 (2002) + ETSI EN 300 220-3 V1.1.1 (2000) + EN 60950-1 (2001)

Benincà Luigi, Przedstawiciel prawny.

Sandrigo, 02.11.2010.



OSTRZEŻENIA

Niniejszy podręcznik przeznaczony jest wyłącznie dla wykwalifikowanego personelu w celu instalacji i konserwacji bram automatycznych.

Żadna z zawartych tu informacji nie jest użyteczna ani celowa dla końcowego użytkownika.

Przechowywać niniejszy podręcznik do przyszłego użytku.

Instalator ma obowiązek podać wszystkie informacje dotyczące działania automatycznego, ręcznego i stanu alarmu urządzenia automatyzacji oraz przekazać użytkownikowi urządzenie i instrukcję użytkowania.

Należy przewidzieć w sieci wyłącznik/odłącznik sekcyjny wielobiegunowy, gdzie odległość rozwarcia między stykami będzie równa lub większa 3 mm.



Sprawdzić, czy przed instalacją elektryczną jest odpowiedni wyłącznik dyferencjalny i zabezpieczenie przed przetężeniem.

Niektóre typologie instalacji wymagają podłączenia skrzydła do uziemienia, zgodnego z obowiązującymi normami bezpieczeństwa.

Instalacja elektryczna i tryb funkcjonowania musza być zgodne z obowiązującymi normami.

Przewody zasilane różnym napięciem muszą być materialnie oddzielone, albo odpowiednio izolowane dodatkową izolacją o grubości co najmniej 1 mm.

W pobliżu zacisków przewody musza być umocowane dodatkowym zaciskiem.

Podczas prac instalacyjnych, konserwacji i naprawy, przed przystąpieniem do prac na częściach elektrycznych należy odciąć zasilanie.

Przed przywróceniem napięcia należy dokładnie sprawdzić wszystkie połączenia elektryczne.

Nieużywane wejścia N.C. należy zmostkować.

Opisy i ilustracje znajdujące się w niniejszym podręczniku podane są wyłącznie przykładowo. Pozostawiając niezmienione istotne charakterystyki techniczne produktu, producent zastrzega sobie prawo do wprowadzanie każdej zmiany o charakterze technicznym, konstrukcyjnym lub handlowym, bez konieczności modyfikowania niniejszej publikacji.

DANE TECHNICZNE

Zasilanie sieciowe	230 Vac 50/60 Hz (115Vac 50/60 Hz do HEADY 115)
Wyjście silnika	1/2 silnik 230Vac (115V do HEADY 115)
Maksymalna moc silnika	500W + 500W
Wyjście zasilania dodatkowych	maks. 24Vdc 500mA
Stopień zabezpieczenia	IP54
Temperatura działania	-20°C / +70°C
Odbiornik radio	433,92 MHz wbudowany i konfigurowalny
Liczba kodów, które mogą być zapisane	64

CENTRALKA STERUJĄCA HEADY

FUNKCJE WEJŚĆ/WYJŚĆ

Ilość zacisków	Funkcja	Opis
L-N-GND	Zasilanie	Wejście zasilania sieciowego: HEADY:230Vac 50/60Hz (/1-Faza/2-Neutralny 3-GND) HEADY115: 115Vac 50/60Hz (/1-Faza/2-Neutralny 3-GND)
4-5	Sygnalizator świetlny	Podłączenie sygnalizatora świetlnego maks. 230Vac 40W lub maks. 115Vac 40W do HEADY 115.
6-7-8	Silnik 2	Podłączenie silnika 2: (6-praca/7-Kom/8-praca)
9-10-11	Silnik 1	Podłączenie silnika 1: (9-praca/10-Kom/11-praca)
12-13	ELS/SRL	Styk bez napięcia N.O. dla dodatkowego oświetlenia lub zamka elektrycznego. Zobacz parametr TLS.
14-15	24 Vac	Wyjście zasilania osprzętu maks. 24Vac/0,5A
16-17	SCA	Styk bez napięcia N.O. do kontrolki otwarcia bramy. Styk jest zamknięty przy otwartej bramie, miga podczas fazy manewru i jest otwarty przy zamkniętej bramie.
18-19	2CH/TX.	Wyjście drugiego kanału radiowego wbudowanego odbiornika lub zasilanie fotokomórek w trybie kontroli fotokomórek (Photo Test). Styk bez napięcia N.O. bez napięcia. Zobacz schemat połączeniowy Rys. 1
20-21	Antena	Podłączenie anteny karty radioodbiornika typu zaczepowego (20-sygnal/21-ekran).
22	PED	Wejście przycisku nożnego (styk N.O.). Wykonuje pełne otwarcie tylko silnika 1.
23	Krokowo	Wejście przycisku krokowego (styk N.O.). Zobacz uk.logiczny PP.
24	STOP	Wejście przycisku STOP (styk N.C.)
25	PHOT	Wejście aktywnej fotokomórki w położeniu otwarcia i/lub zamknięcia (styk N.C.). Zobacz uk.logiczny PHCL.
26	COM	Wspólne dla wejść sterowania.

BEZPIECZNIKI

F1: F6.3A (230Vac) / F10A (115Vac) - Osłona silnika

F2: T315mA (230Vac) - T500mA (115Vac) - Osłona głównego transformatora

SPRAWDZANIE POŁĄCZEŃ

- 1) Odłączyć zasilanie.
- 2) Odspręglić ręcznie skrzydła bramy, przesunąć na pozycję do około połowy biegu, a następnie zablokować.
- 3) Włączyć zasilanie.
- 4) Przy pomocy przycisku lub pilota dać polecenie przesuwu typu posuw-posuw.
- 5) Podczas fazy otwierania skrzydła bramy powinny poruszać się. Gdyby tak się nie stało, należy zamienić przewody biegu silnika. (9<>11 dla silnika M1 i 6<>8 dla silnika M2) .

PROGRAMOWANIE

Programowanie różnych funkcji centralki dokonywane jest za pomocą wyświetlacza LCD, znajdującego się na pulpicie centralki, wprowadzając, opisane poniżej, obrane wartości do menu programowania.

Menu z parametrami pozwala nastawić jedną wartość numeryczną dla jednej funkcji, w sposób analogiczny do trimera regulacyjnego.

Menu logiki umożliwia włączanie lub wyłączanie jednej z funkcji, w sposób analogiczny do nastawiania jednego z dip-switch. Inne funkcje specjaln występują po menu parametrów i menu logiki i mogą zmieniać się one w zależności od rodzaju centralki lub rodzaju kontroli wykonywanej przez software.

BY WEJŚĆ NA STRONĘ PROGRAMOWANIA NALEŻY

- 1 – Nacisnąć przycisk <PG>, display wyświetla pierwsze menu z Parametrami "PAR".
- 2 – Wybrać za pomocą przycisku <+> lub <-> menu do zaprogramowania.
- 3- Nacisnąć przycisk <PG>, display wyświetla pierwszą dostępną w menu funkcję.
- 4 – Wybrać za pomocą przycisku <+> lub <-> funkcję do zaprogramowania.
- 5 – Nacisnąć przycisk <PG>, display wyświetla aktualną nastawioną wartość dla wyselekcjonowanej funkcji.
- 6 – Wyselekcjonować za pomocą przycisku <+> lub <-> wartość którą zamierza się przydzielić funkcji.
- 7 - Nacisnąć <PG>, display wyświetla skrót "PRG" sygnalizujący wykonanie zaprogramowania.

UWAGI

Jednoczesne naciskanie przycisków <+> i <-> pełni wewnątrz menu funkcję umożliwiającą powrót do menu nadrzędnego bez wprowadzania zmian. Jednoczesne naciskanie przycisków <+> i <-> podczas wyłączonego wyświetlacza pokazuje wersję software'a kasyety. Przytrzymując naciśnięty przycisk <+> lub przycisk <-> przyspiesza się wzrastanie/zmniejszanie się wartości. Po upływie 60s centralka wyłącza się z układu programowania i wyłącza wyświetlacz.

PARAMETRY, LOGIKA I FUNKCJE SPECJALNE

W poniższych tabelach opisane są poszczególne funkcje wykonywane przez centralkę.

PARAMETRY (PAR)			
MENU	FUNKCJA	MIN-MAX-(Default)	MEMO
tcA	Czas samozamykania. Działa tylko z logiką "TCA"=ON. Po upływie nastawionego czasu centralka włącza manewr zamykania.	1-240-(40s)	
tn1	Czas pracy silnika 1. Reguluje maksymalny czas trwania manewru otwierania i zamykania silnika 1. Musi on być nastawiony na czas o około 4 sek. dłuższy od czasu efektywnego biegu automatyzmu	5-180-(24s)	
tn2	Czas pracy silnika 2. Reguluje maksymalny czas trwania manewru otwierania i zamykania silnika 2. Musi on być nastawiony na czas o około 4 sek. dłuższy od czasu efektywnego biegu automatyzmu.	5-180-(24s)	
tdn0	Czas opóźnienia otwierania Sil.2 Reguluje czas opóźnienia w otwieraniu silnika 2 względem silnika 1	0-15-(2s)	
tdn1	Czas opóźnienia zamykania Sil.1 Reguluje czas opóźnienia w zamykaniu silnika 1 względem silnika 2	0-40-(3s)	
pn1	Moment silnika 1. Reguluje moment dla silnika 1. NALEŻY PRZESTRZEGAĆ OBOWIĄZUJĄCYCH PRZEPISÓW! W silnikach hydraulicznych ustawić na maksymalną wartość (99). Użyć zaworów obejściowych do wyregulowania stosowanego momentu.	1-99-(40%)	
pn2	Moment silnika 2. Reguluje moment dla silnika 2. NALEŻY PRZESTRZEGAĆ OBOWIĄZUJĄCYCH PRZEPISÓW! W silnikach hydraulicznych ustawić na maksymalną wartość (99). Użyć zaworów obejściowych do wyregulowania stosowanego momentu.	1-99-(40%)	
ps1	Reguluje moment sił działających na silnik 1 podczas fazy zwolnienia biegu przy otwieraniu/zamykaniu. NALEŻY PRZESTRZEGAĆ OBOWIĄZUJĄCYCH PRZEPISÓW!	1-99-(70%)	
ps2	Reguluje moment sił działających na silnik 2 podczas fazy zwolnienia biegu przy otwieraniu/zamykaniu. NALEŻY PRZESTRZEGAĆ OBOWIĄZUJĄCYCH PRZEPISÓW!	1-99-(70%)	
els	Czas aktywacji styku ELS/SRL. Na początku każdego manewru, styk zamyka się na ustalony okres czasu. Jeżeli wartość jest ustawiona na 0 to spełnia funkcję oświetlenia roboczego, styk pozostaje zamknięty przy pracującym silniku lub ustawia się w położeniu pauzy TCA, otwiera się przy wyłączonym silniku.	0-240-(90s)	

LOGIKA (LOU)			
MENU	FUNKCJA	ON-OFF-(Default)	MEMO
tcA	Włącza lub wyłącza samozamykanie On: samozamykanie włączone Off: samozamykanie wyłączone	(ON)	

IBL	Włącza lub wyłącza funkcję zbiorczą. On: funkcja zbiorcza włączona. Impuls P.P. lub przekaźnikowy nie ma wpływu podczas fazy otwierania. Off: funkcja zbiorcza wyłączona.	(OFF)	
ScL	Włącza lub wyłącza zamykanie z wyprzedzeniem On: zamykanie z wyprzedzeniem włączone. Włączenie się fotokomórki przy otwartej bramie lub w fazie otwierania powoduje samozamykanie po 3 s. Działa tylko z TCA:ON Off: zamykanie z wyprzedzeniem wyłączone.	(OFF)	
SLd	Włącza lub wyłącza spowolnienie. On: Spowolnienie aktywne. Spowolnienie rozpoczyna się około 7 sekund przed zakończeniem czasu roboczego ustawionego za pomocą parametrów TM1/TM2. Off: Spowolnienie wyłączone.	(OFF)	
PP	Wybiera sposób funkcjonowania "Przycisku P.P." i przekaźnika. On: Funkcjonowanie: OTWIERA > ZAMYKA > OTWIERA > Off: Funkcjonowanie: OTWIERA > STOP > ZAMYKA > STOP >	(OFF)	
PrE	Włącza lub wyłącza wstępne miganie. On: Wstępne miganie włączone. Światło migające włącza się o 3s wcześniej przed ruszeniem silnika. Off: Wstępne miganie wyłączone.	(OFF)	
hAn	Włącza lub wyłącza funkcję zmiany kierunku On: Funkcja aktywna. Przed każdym manewrem otwarcia lub zamknięcia, centralka wydaje polecenie wykonania manewru 2s w kierunku przeciwnym w celu ułatwienia otwarcia elektrycznego zamka. Off: Funkcja wyłączona.	(OFF)	
SPn	Włącza lub wyłącza funkcję rozruchu. On: Rozruch aktywny. Podczas każdego rozpoczynania manewru przez 2s silnik funkcjonuje wg maksymalnego momentu. Off: Rozruch wyłączony.	(ON)	
inot	Wybierz tryb działania silników 1/2 On: Aktywny tylko silnik 1. Funkcji tej należy używać w następujących przypadkach: - przy jednym silniku należy poB czy M1. - przy dwu silnikach zsynchronizowanych (na przykład przy drzwiach uchylonych), poB czy M1 e M2. Off: Aktywne obydwa silniki.	(OFF)	
cuAr	Uaktywia lub wyklucza nadajniki o kodzie programowanym. On: Radiodbiornik odbiera wyłącznie sygnały nadajników na kod zmienny (rolling-code). Off: Radiodbiornik odbiera sygnały nadajników na kod zmienny (rolling-code) i na kod programowany (samouczenie i dip/switch) .	(OFF)	
PhLc	Wybiera tryb działania wejścia PHOT C. On: Wejście PHOT C aktywne tylko przy zamykaniu. Podczas zamykania: otwarcie zestyku powoduje zatrzymanie silnika i natychmiastowe odwrócenie kierunku biegu (otwiera). Off: Wejście PHOT C aktywne zarówno przy otwieraniu jak i zamykaniu. Podczas otwierania: otwarcie zestyku powoduje zatrzymanie silnika, w momencie kiedy fotokomórka będzie wolna, silnik uruchamia się dla funkcji otwierania. Podczas zamykania: otwarcie zestyku powoduje zatrzymanie silnika, w momencie kiedy fotokomórka będzie wolna, silnik odwraca kierunek biegu (otwiera).	(OFF)	
2ch	Wybierz tryb funkcjonowania wyjścia 2CH/TX. On: Wyjście jest sterowane przez drugi kanał radiowy wbudowanego odbiornika. Odnosnie zapamiętania ustawienia nadajników zobacz menu "RADIO" Off: Wyjście jest skonfigurowane w celu podłączenia fotokomórek w trybie ich kontroli (PHOTO TEST), jak przedstawiono na schemacie podłączeniowym Rys. 1.	(OFF)	
bb	Aktywuje lub wyłącza funkcję docisku przy zamykaniu. Tylko w trybie SLD:ON On: Podczas ostatniej sekundy manewru w fazie zamykania funkcja ta wykonywana jest przy normalnej prędkości (ze zwalnianiem wyłączonym), żeby umożliwić lepsze zahaczenie zamka elektrycznego. Off: Funkcja wyłączona.	(OFF)	
SErL	Uruchamia lub wyłącza funkcjonowanie dwustabilne wyjścia ELS/SRL (zaciski 12-13) przypisanego do 2 kanału radiowego. On: funkcjonowanie dwustabilne wyjścia ELS/SRL jest aktywne. Uruchomienie 2 kanału radiowego włącza/wyłącza wyjście na zaciskach 12-13. OFF: normalne funkcjonowanie wyjścia ELS/SRL na podstawie parametru TLS.	(OFF)	

rEN	Włącza lub wyłącza zdalne uruchamianie radionadajników (zobacz rozdział USTAWIANIE ZDALNEJ FUNKCJI). On: Zdalne uruchamianie aktywne. Off: Zdalne uruchamianie wyłączone.	(ON)	
------------	---	------	--

RADIO (rRd i)

MENU	FUNZIONE
PP	Po wybraniu tej funkcji odbiornik przechodzi w tryb oczekiwania (PUSH) na kod nadajnika, który będzie przypisany do funkcji krok-krok. Nacisnąć klawisz nadajnika, który ma być przypisany do tej funkcji. Jeśli kod jest prawidłowy, zostaje on zapamiętany i pojawia się komunikat oH. Jeśli kod nie jest prawidłowy, pojawia się komunikat Err.
2ch	Po wybraniu tej funkcji odbiornik przechodzi w tryb oczekiwania (PUSH) na kod nadajnika, który będzie przypisany do drugiego kanału radiowego. Nacisnąć klawisz nadajnika, który ma być przypisany do tej funkcji. Jeśli kod jest prawidłowy, zostaje on zapamiętany i pojawia się komunikat oH. Jeśli kod nie jest prawidłowy, pojawia się komunikat Err.
PEd	Po wybraniu tej funkcji odbiornik przechodzi w tryb oczekiwania (PUSH) na kod nadajnika, który będzie przypisany do funkcji otwierania nożnego. Nacisnąć klawisz nadajnika, który ma być przypisany do tej funkcji. Jeśli kod jest prawidłowy, zostaje on zapamiętany i pojawia się komunikat oH. Jeśli kod nie jest prawidłowy, pojawia się komunikat Err.
CLr	Po wybraniu tej funkcji odbiornik przechodzi w tryb oczekiwania (PUSH) na kod nadajnika, który ma być usunięty z pamięci. Jeśli kod jest prawidłowy, zostaje on usunięty i pojawia się komunikat oH. Jeśli kod nie jest prawidłowy lub nie ma go w pamięci, pojawia się komunikat Err.
rEr	Całkowicie kasuje pamięć odbiornika. Operacja wymaga potwierdzenia. Po wybraniu tej funkcji odbiornik przechodzi w tryb oczekiwania (PUSH) na ponowne przyciśnięcie PGM, które jest potwierdzeniem operacji. Po zakończeniu usuwania pojawia się komunikat oH.

LICZBĘ CAŁKOWITYCH CYKLI (nrRn)

Ukazuje liczbę całkowitych cykli (otwiera+zamyka) wykonanych przez automatyzm.
Pierwsze naciśnięcie przycisku <PG>, ukazuje pierwsze 4 cyfry, drugie naciśnięcie ostatnie 4 cyfry. Np. <PG> 00 12 >>> <PG> 3456: wykonanych zostało 123.456 cykli.

RESET (rE5)

ZEROWANIE centrali. UWAGA! Przywraca dla centrali wartości default.
Pierwszy nacisk przycisku <PG> włącza światelko migające z napisem rE5, powtórne naciśnięcie przycisku <PG> wykonuje zerowanie centrali. UWAGA: Nie są usuwane nadajniki z odbiornika ani hasło dostępu.

KODU ZABEZPIECZAJĄCEGO (codE)

Umożliwia wpisanie kodu zabezpieczającego przed dostępem do funkcji programowania centrali.
Można wpisać kod alfanumeryczny obejmujący cztery znaki posługując się numerami od 0 do 9 i literami A-B-C-D-E-F.
Wartość fabryczna wynosi 0000 (cztery zera) i wskazuje na brak kodu zabezpieczającego.
W każdym momencie można anulować czynność wpisywania kodu poprzez równoczesne naciśnięcie klawiszy + i -. Po wpisaniu hasła można wykonywać czynności na centralce, wchodząc i wychodząc z trybu programowania przez okres około 10 minut tak, aby umożliwić wykonanie czynności regulacyjnych i testu funkcjonowania.
Zastępując kod 0000 jakimkolwiek innym kodem, włącza się zabezpieczenie centrali, uniemożliwiając dostęp do całego menu. Jeżeli chce się wpisać kod bezpieczeństwa, należy postępować, jak poniżej:
- zaznaczyć menu Code i nacisnąć OK.
- jest wyświetlany kod 0000, nawet jeżeli inny kod bezpieczeństwa został uprzednio wprowadzony.
- za pomocą klawiszy + i - można zmienić wartość migającego znaku.
- za pomocą klawisza OK potwierdza się migający znak i przechodzi się do kolejnego znaku.
- po wpisaniu 4 znaków pojawi się komunikat potwierdzający "CONF".
- po kilku sekundach jest ponownie wyświetlany kod 0000
- należy potwierdzić wprowadzony kod bezpieczeństwa tak, aby zapobiec przypadkowemu wpisaniu danych.
Jeżeli kod pokrywa się z kodem uprzednio wpisanym, zostanie wyświetlony komunikat potwierdzający "OK"
Centrala automatycznie opuszcza tryb programowania i aby ponownie uzyskać dostęp do menu będzie konieczne wpisanie zapisanego kodu bezpieczeństwa.
UWAGA WAŻNE: ODNOTOWAĆ kod bezpieczeństwa i PRZECHOWYWAĆ GO W BEZPIECZNYM MIEJSCU do celów kolejnych konserwacji.
Aby usunąć kod z zabezpieczonej centrali, należy wprowadzić kod dostępu, przejść do programowania i ustawić dla kodu wartość domyślną 0000.
W RAZIE ZGUBIENIA KODU NALEŻY ZWRÓCIĆ SIĘ DO AUTORYZOWANEGO SERWISANTA W CELU PRZEPROWADZENIA CAŁKOWITEGO SKASOWANIA CENTRALKI.

WYŚWIETLACZ LCD

Jeżeli w celu umożliwienia wejścia kabli okaże się konieczne obrócenie centralki, to można obrócić o 180° tryb wyświetlania napisów na ekranie LCD:

- odciąć dopływ zasilania sieciowego
 - nacisnąć PGM
 - podtrzymując na pozycji wciśnięcia przycisk PGM, przywrócić zasilanie z sieci
 - podtrzymać na pozycji wciśnięcia przycisk PGM (przez około 5s) do chwili pojawienia się na ekranie napisu z wersją oprogramowania obróconego o 180°.
- Kontynuować normalnie programowanie.

KOMUNIKATY BŁĘDU

ERR1: Błąd fotokomórek, obecność przeszkody lub brak zasilania fotokomórek.

ZDALNE USTAWIANIE NADAJNIKÓW

Jeżeli dysponuje się już zapisanym w odbiorniku nadajnikiem można wykonać zdalne ustawianie radiowe (bez konieczności uzyskania dostępu do centralki).

UWAGA WAŻNE: Procedura powinna być wykonana przy skrzydłach bramy w położeniu otwarcia podczas pauzy TCA.

Postępować w następujący sposób:

1 Nacisnąć ukryty klawisz uprzednio zapisanego nadajnika.

2 W ciągu 5s nacisnąć klawisz uprzednio zapisanego nadajnika odpowiadający kanałowi do przypisania do nowego nadajnika. Włącza się sygnalizator świetlny.

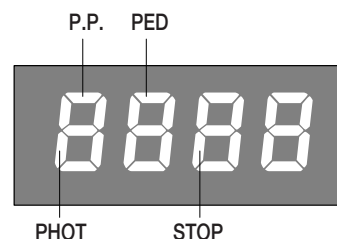
3 W ciągu 10s nacisnąć ukryty klawisz nowego nadajnika.

4 W ciągu 5s nacisnąć klawisz nowego nadajnika do przypisania do kanału wybranego w punkcie 2. Sygnalizator świetlny wyłącza się.

5 Odbiornik zapisuje nowy nadajnik i natychmiast wychodzi z trybu programowania.

DIAGNOSTYKA

W przypadku nieprawidłowego działania można wyświetlić poprzez wciśnięcie przycisku + lub - stan wszystkich wejść (wyłącznika krańcowego, sterowania i bezpieczeństwa). Każde wejście ma przypisany określony segment na wyświetlaczu, który zostaje podświetlony w przypadku aktywowania danego wejścia zgodnie z podanym poniżej schematem.



ELIMINACJA I DEMOLOWANIE

W przypadku gdy urządzenie nie nadaje się już do dalszego użytkowania, w celu pozbycia się go należy ściśle przestrzegać obowiązujących w danym momencie norm prawnych regulujących zróżnicowany rozkład na części i odzyskiwanie niektórych elementów składowych (metale, plastik, kable elektryczne, itp.).

Wskazane jest skontaktowanie się z instalatorem lub wyspecjalizowaną firmą, autoryzowaną do tego rodzaju prac.

BENINCA®