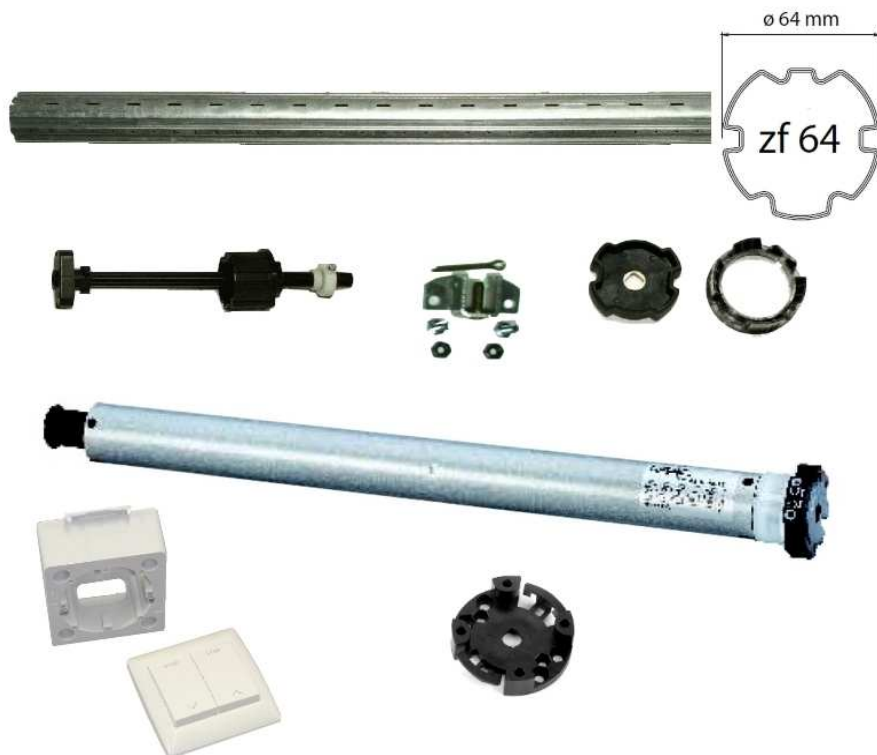
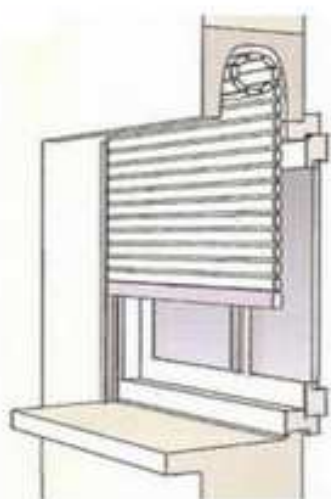


Kit de motorisation pour volet roulant de type traditionnel – ZF64

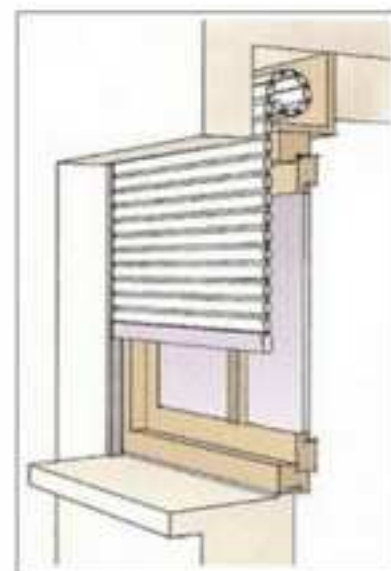
Le moteur utilisé d'un couple de 30Nm peut manœuvrer un volet roulant en PVC ou aluminium d'une surface maxi de 9m² avec le tube d'enroulement ZF64.



Les volets roulants de type traditionnel, peuvent avoir 2 montages différents :



Volet roulant monté dans un coffre intégré dans la maçonnerie



Volet roulant monté dans un coffre traditionnel en bois

Composition des kits :

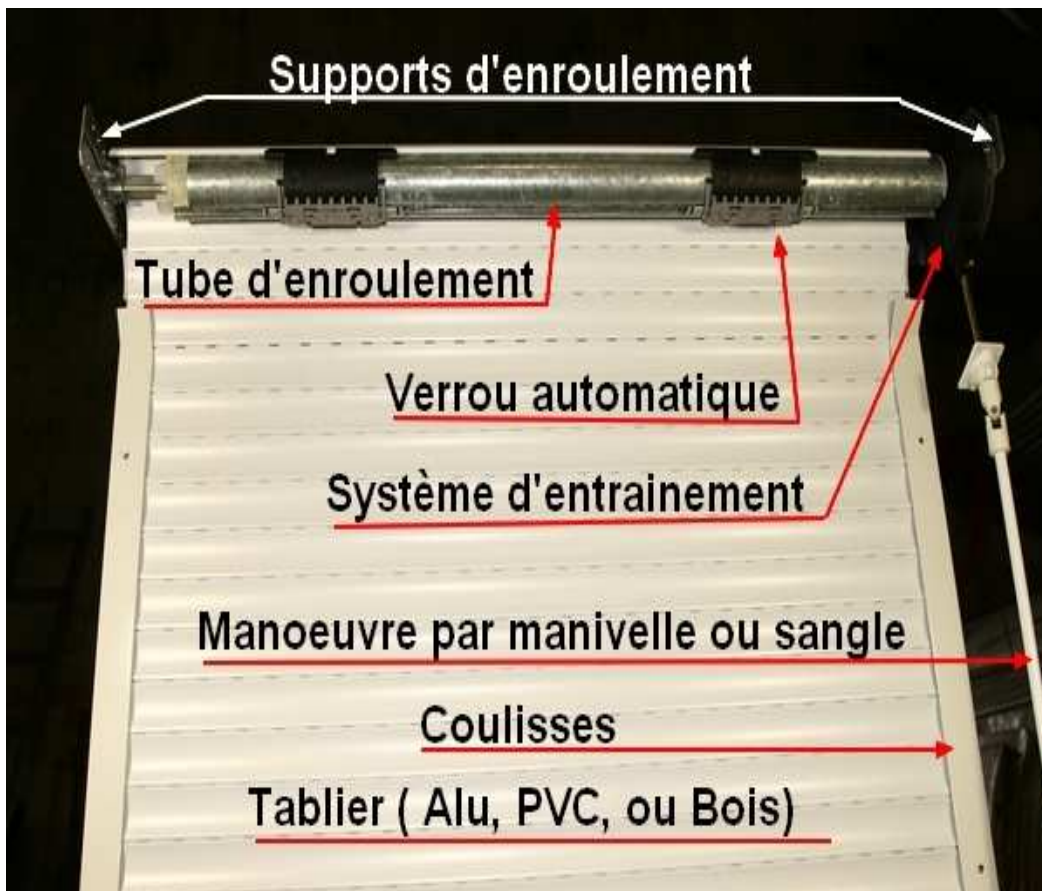
Les kits comprennent tous les éléments nécessaires au remplacement de la manœuvre existante, par un axe d'enroulement motorisé par bouton inverseur. Ils sont compatibles avec tous les volets roulants en montage de type traditionnel.

A savoir :

- Moteur FAAC ou NICE au couple de 30Nm avec réglage de fin de course mécanique
- Adaptation moteur axe ZF 64
- Tube d'enroulement ZF 64mm à recouper si nécessaire
- Tandem réglable pour faciliter le montage de l'axe d'enroulement
- Support moteur tubulaire
- Coussinet support d'axe au coté opposé au moteur
- Inverseur mécanique avec support en applique

Remplacement d'un axe motorisé en images

Composition d'un volet roulant de type traditionnel



Volet roulant traditionnel coffre scellé dans la maçonnerie (coffre tunnel ou linteau)



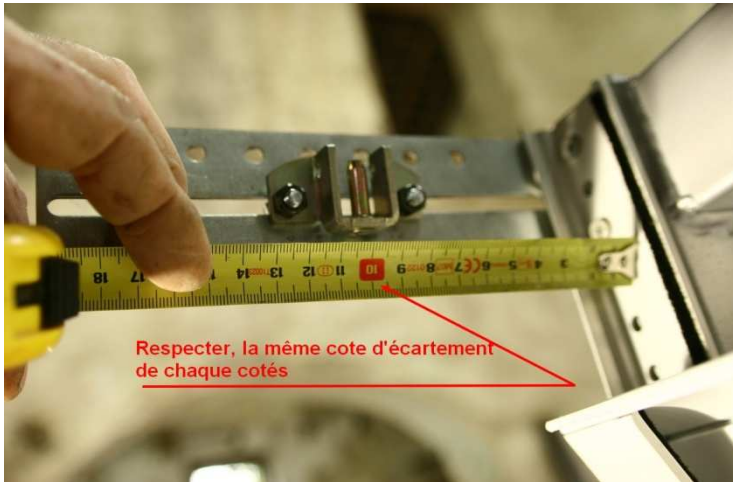
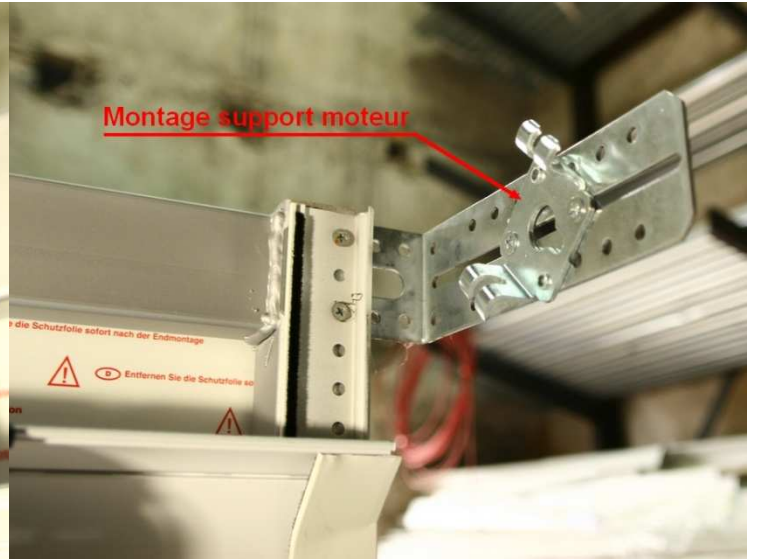
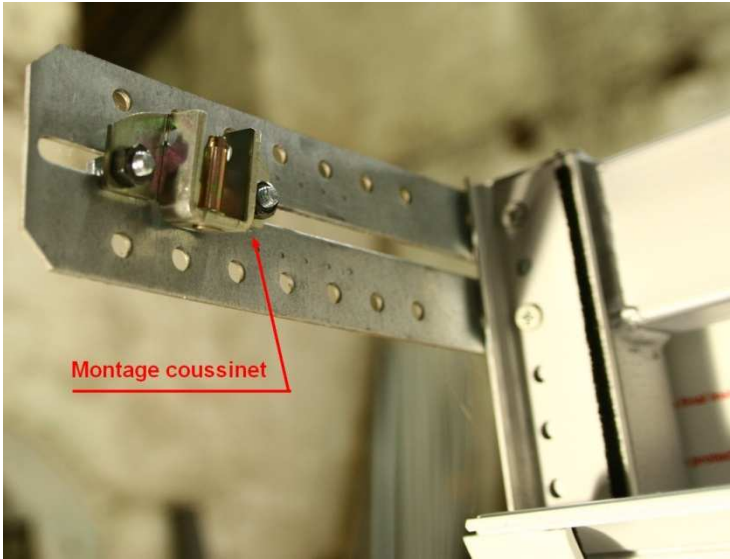
Dépose du tube d'enroulement existant et des supports sur coffre traditionnel



Dépose du tube d'enroulement existant et des supports sur coffre tunnel



Montage des supports coté moteur et opposé sur équerre (entre 11 et 16cm)



Montage des supports coté moteur et opposé sur les joues d'un coffre tunnel

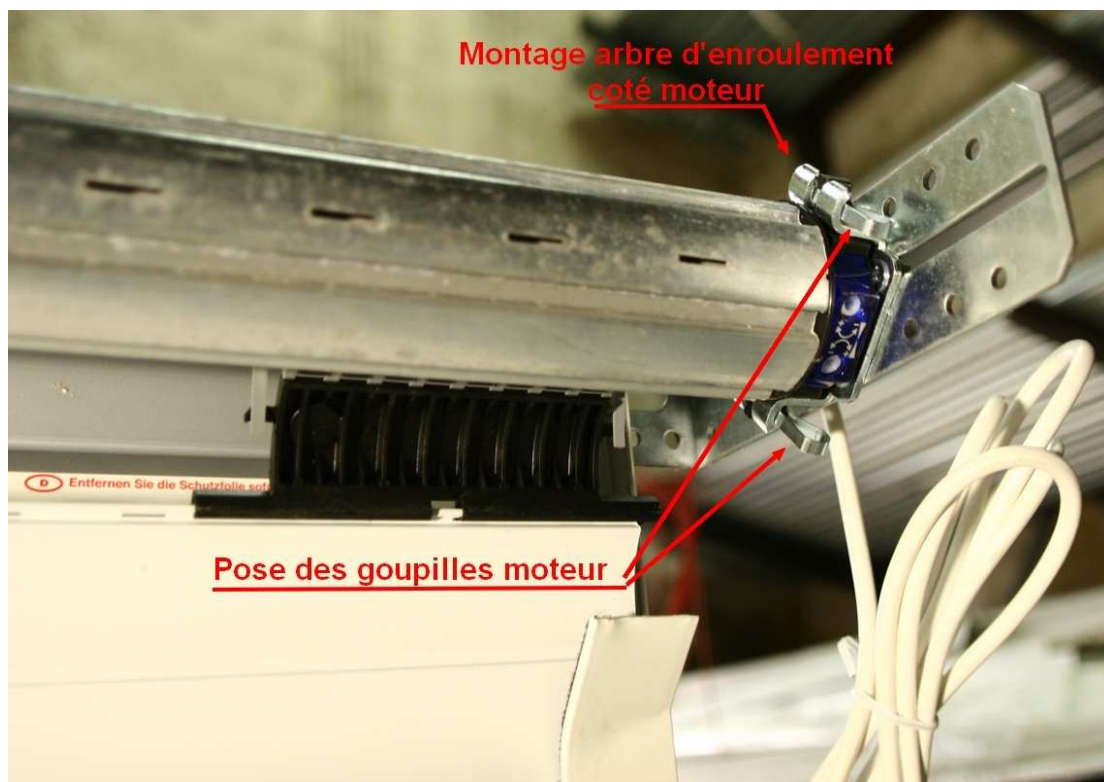


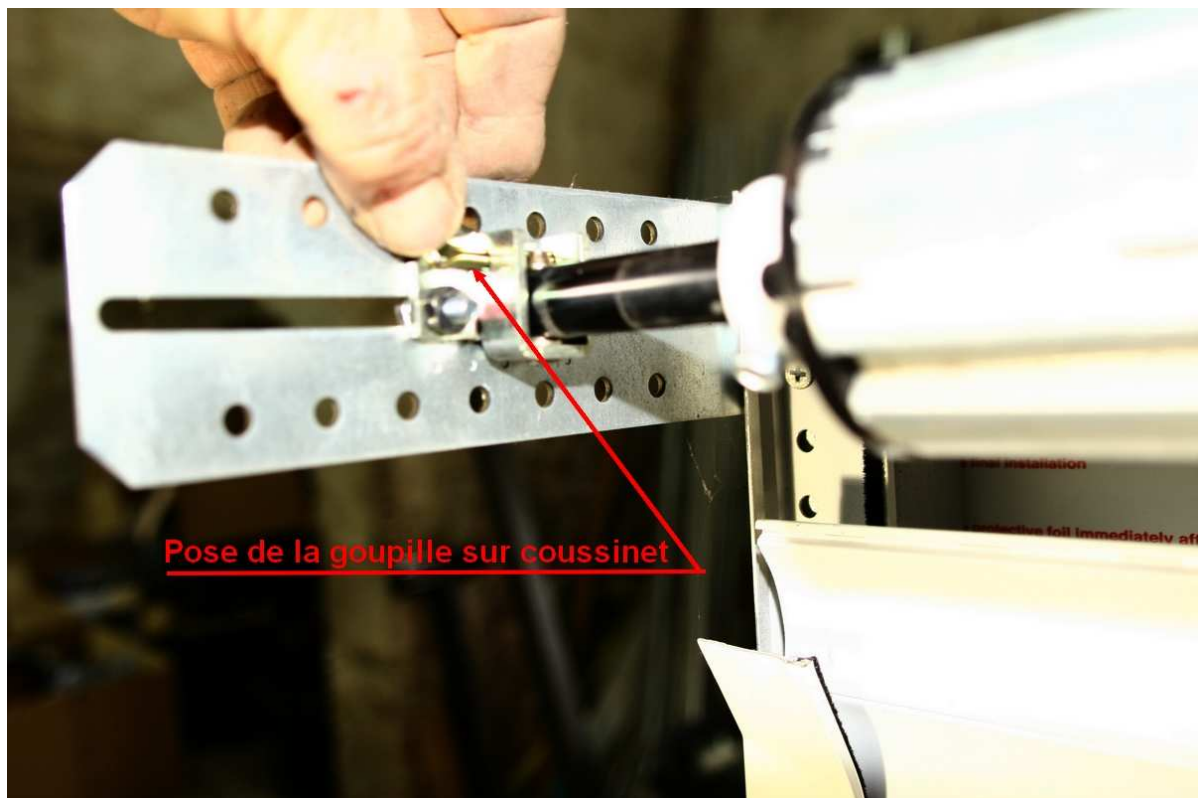
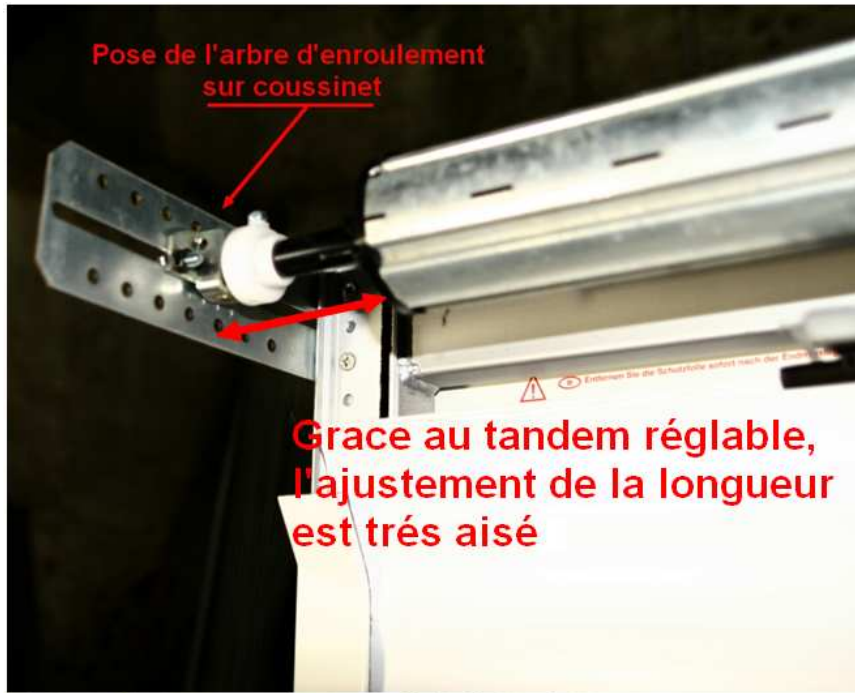
Préparation de l'arbre d'enroulement motorisé (moteur et tandem sont déjà montés)

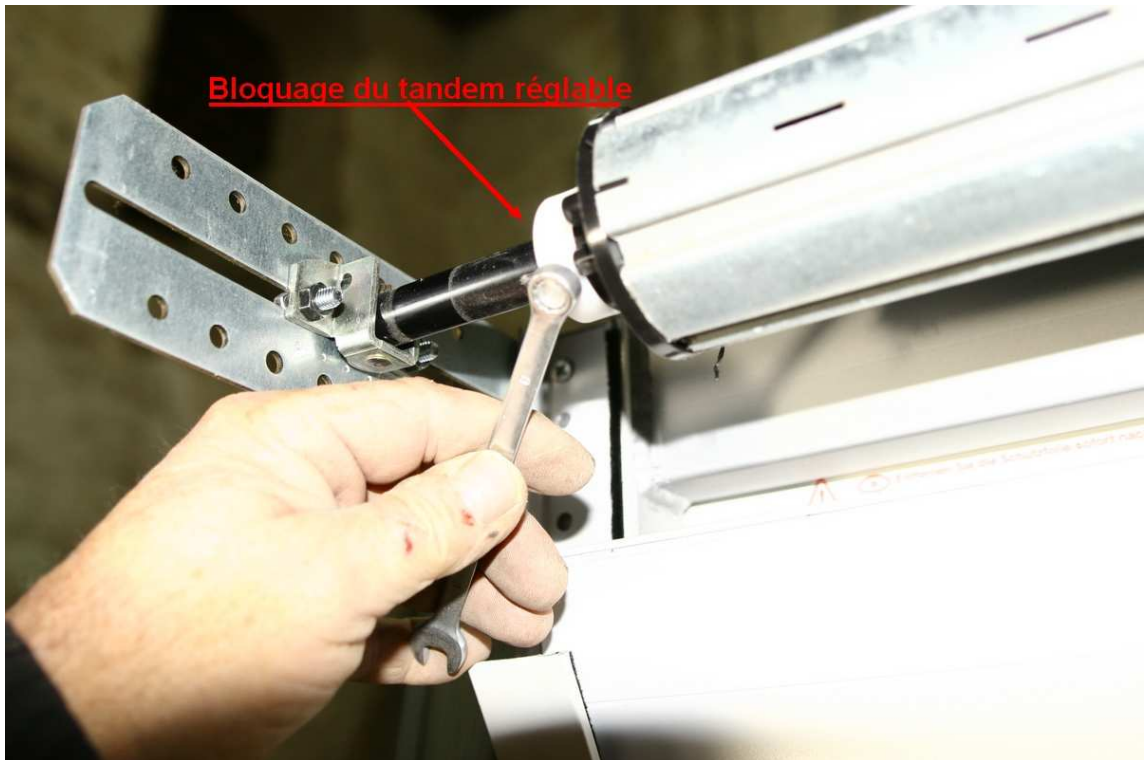


Retirer le tandem réglable du tube d'enroulement et recouper à la dimension souhaitée
(Longueur totale du tube = Largeur entre les supports – 10cm)

Montage de l'arbre motorisé sur ses supports

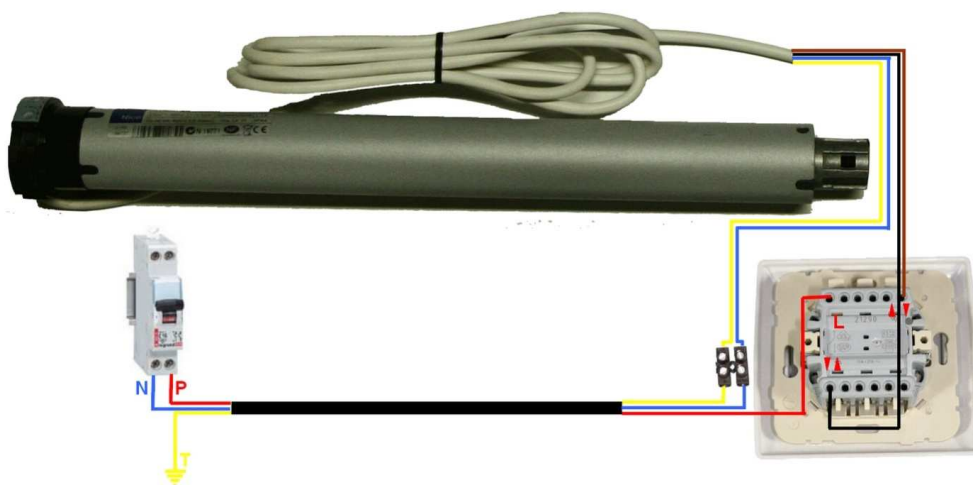






Raccorder le moteur sur l'inverseur mécanique

Câblage d'un moteur tubulaire avec inverseur mécanique





Vérifier la montée et la descente du volet roulant, ensuite vous pouvez remonter le coffre et réaliser le raccordement électrique définitif.

OPTION RADIOCOMMANDE FAAC TM XR1 433

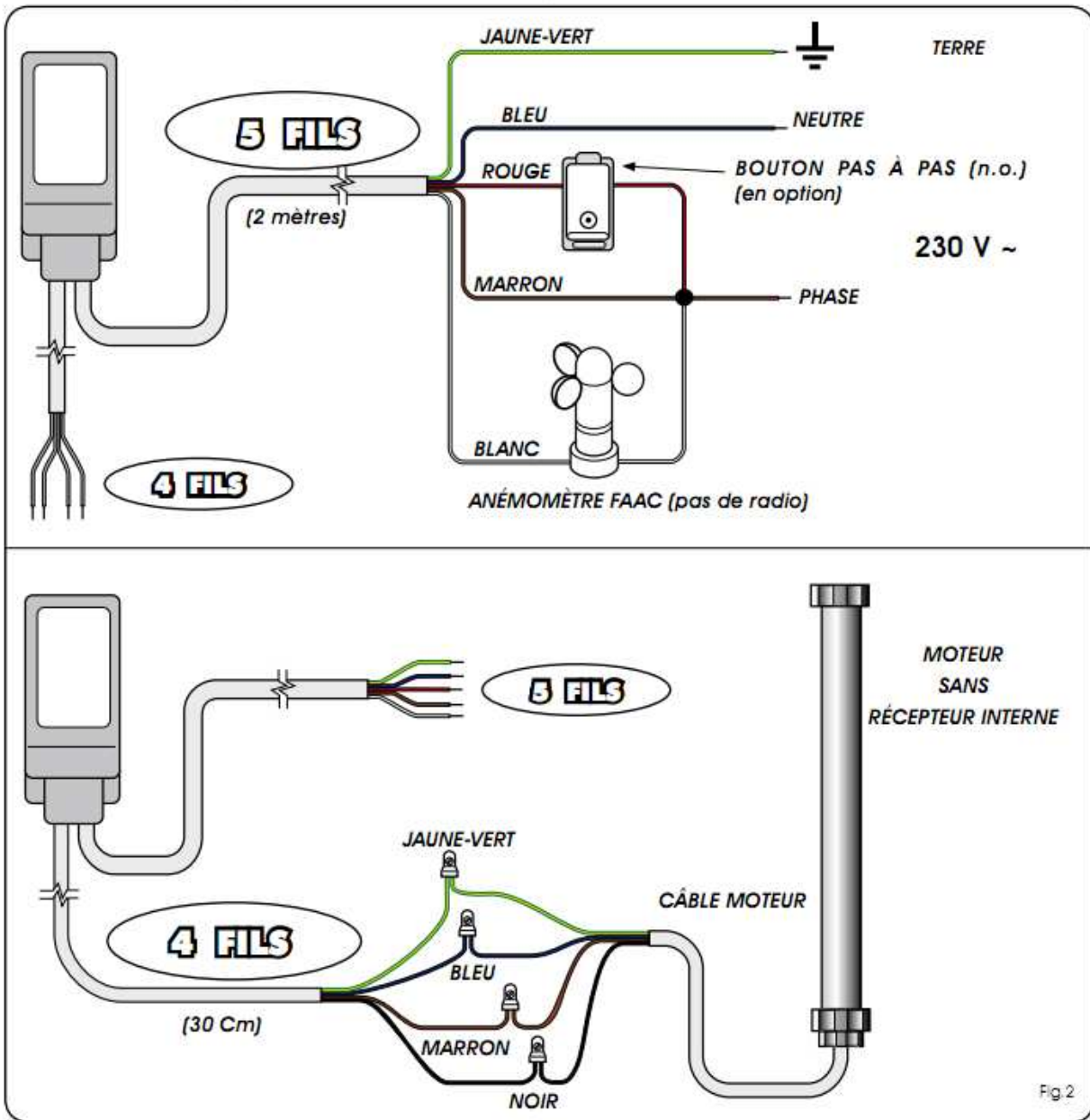


Fig 2

Programmation de la télécommande TM XT1 433

1- Mettre sous tension le récepteur
2- A l'aide d'une pointe fine, faire un appui de 2 secondes sur la touche programmation

TOUCHE DE PROGRAMMATION

3- Appuyer immédiatement sur STOP

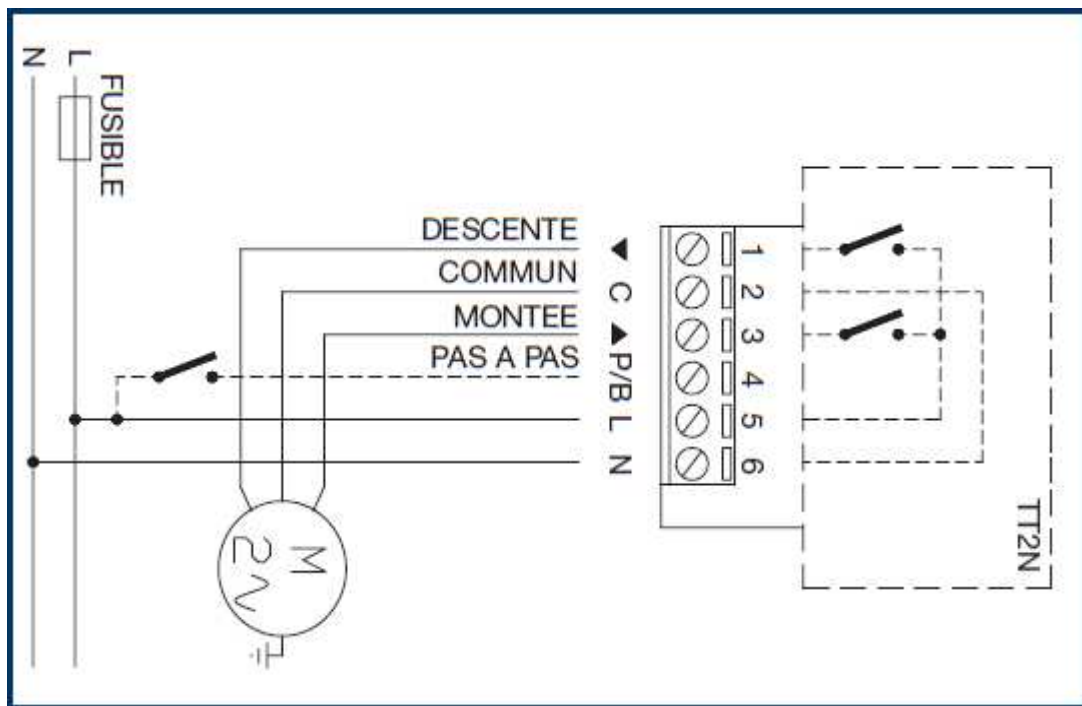
MONTÉE

STOP

DESCENTE

OPTION RADIOCOMMANDE NICE TT2N

Raccordement électrique :



Programmation de la 1^{er} télécommande:

Mettre sous tension la logique de commande, 2 clignotements longs vont apparaître.

Dans les 5 secondes qui suivent, appuyer sur la touche STOP ■ de la télécommande, relâcher la touche ■ au 1^{er} des 3 clignotements qui confirme la mémorisation

Programmation du temps de travail :

Avec un émetteur programmé, mettre le volet roulant ou le store en position HAUTE.

Faire un appui sur stop ■ pour couper l'alimentation moteur.

Faire un appui long 5 secondes sur ■ et relâcher.

Faire de nouveau, un appui long 5 secondes sur ■ et relâcher.

(la led de TT2N va émettre 4 clignotements)

Faire un appui sur descente ▼ pour commencer la manœuvre, et lancer la phase de comptage de temps.

Une fois le volet roulant ou le store en position basse attendre 3 secondes et faire un appui sur STOP ■ pour interrompre le comptage. (la led de TT2N va émettre 4 clignotements)

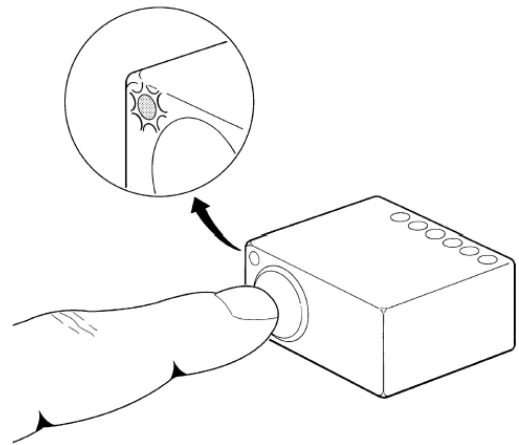
Effacement de la mémoire :

Presser et maintenir enfoncée la touche de programmation

Attendre que la Led clignote, attendre qu'elle s'éteigne, puis qu'elle commence à clignoter.

RELACHER la touche exactement au 3^{ème} clignotement pour effacer tous les émetteurs, ou au 5^{ème} clignotement pour effacer toute la mémoire de TT2N.

Si l'effacement s'est bien réalisé la LED clignotera 5 fois



En aucun cas la notice simplifiée, ne peut remplacer la notice fournie avec le produit