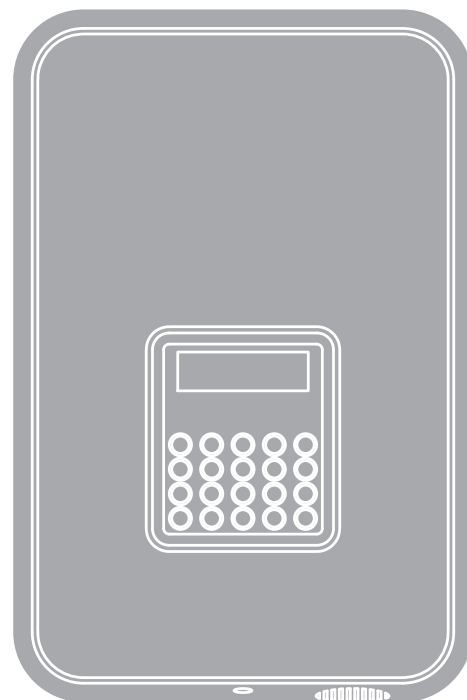


# Nice HSCU1

Home security control unit



CE 0682

**Instructions et avertissements pour l'installation et l'utilisation**

**Nice**



# Sommaire

<b>1 – RECOMMANDATIONS ET PRÉCAUTIONS GÉNÉRALES</b> .....	2
1.1 - Recommandations générales .....	2
1.2 - Recommandations supplémentaires pour les appareils alimentés à la tension de secteur .....	2
1.3 - Recommandations pour l'installation .....	2
<b>2 – DESCRIPTION DU PRODUIT ET TYPE D'UTILISATION</b> .....	2
2.1 - Système de radiocommunication entre les dispositifs .....	2
<b>GLOSSAIRE TECHNIQUE</b> .....	3
<b>3 – CONCEVOIR UN SYSTÈME D'ALARME</b> .....	4
3.1 - Comment subdiviser dans l'habitation, les zones à protéger .....	4
3.2 - Où positionner les composants du système d'alarme .....	4
3.3 - Éléments qui composent le système d'alarme Nice Home Security .....	7
3.4 - Principales caractéristiques du système d'alarme Nice Home Security .....	9
<b>4 – INSTALLATION : la centrale et ses accessoires</b> .....	10
4.1 - Préparation des composants du système pour leur configuration .....	10
4.2 - Contrôles avant l'installation et limites d'utilisation .....	10
4.3 - Description de la centrale .....	10
4.4 - INSTALLATION : Centrale .....	11
4.5 - Détecteur d'ouverture pour portes et fenêtres (mod. HSDID11) .....	14
4.6 - Détecteur à infrarouge avec lentille volumétrique (mod. HSDIM11) .....	15
4.7 - Détecteur à infrarouge avec lentille à rideau vertical (mod. HSDIM12) .....	16
4.8 - Détecteur volumétrique de bris de verre (mod. HSDID01) .....	17
4.9 - Détecteur de poudres fines de combustion (mod. HSDIS01) .....	17
4.10 - Détecteur d'inondation (mod. HSDIW01) .....	18
4.11 - Émetteur radio 4 canaux (mod. HSTX4) .....	18
4.12 - Émetteur radio 8 canaux (mod. HSTX8) .....	18
4.13 - Clavier de commande (mod. HSKPS) .....	19
4.14 - Sirène intérieure (mod. HSSI) .....	20
4.15 - Sirène extérieure alimentée par batterie (mod. HSSO) .....	20
4.16 - Sirène extérieure alimentée par le secteur (mod. HSSOC) .....	21
<b>5 – BRANCHEMENTS ÉLECTRIQUES</b> .....	22
5.1 - Recommandations .....	22
5.2 - Centrale (uniquement pour mod. HSCU1GC et HSCU1C) .....	22
5.3 - Sirène modèle HSSOC .....	22
<b>6 – PROGRAMMATION DE LA CENTRALE</b> .....	24
6.1 - Première mise en marche et configurations initiales .....	24
6.2 - Menu des programmations .....	25
<b>7 – MAINTENANCE DU PRODUIT</b> .....	29
7.1 - Remplacement des batteries et des piles (centrale et accessoires) .....	29
<b>8 – QUE FAIRE SI... (résolution des problèmes)</b> .....	31
<b>MISE AU REBUT</b> .....	31
<b>9 - MODE D'EMPLOI</b> .....	32
9.1 - Conseils pour l'utilisation de l'installation .....	32
9.2 - Opérations disponibles pour l'utilisateur .....	32
<b>CARACTÉRISTIQUES TECHNIQUES</b> .....	35
<b>DÉCLARATION CE DE CONFORMITÉ</b> .....	36

# 1 RECOMMANDATIONS ET PRÉCAUTIONS GÉNÉRALES

## 1.1 - Recommandations générales

- Ce guide contient des informations importantes concernant la sécurité pour l'installation : il faut lire toutes les instructions avant de procéder à l'installation. Conserver ce guide pour les utilisations futures. Des informations supplémentaires sont disponibles sur : « [www.niceforyou.com](http://www.niceforyou.com) ».
- En cas de doutes durant l'installation éviter les tentatives inutiles et s'adresser au service après-vente NICE.
- Il est interdit d'utiliser ces produits pour des usages différents de ce qui est prévu dans ces instructions.
- Éviter toute modification sur une partie quelconque du produit si elles ne sont pas décrites dans ces instructions ; des opérations de ce type peuvent seulement entraîner des problèmes de fonctionnement. NICE décline toute responsabilité pour les dommages dérivant de produits modifiés.
- Suivant le type d'installation spécifique, vérifier si d'autres dispositifs sont nécessaires : détecteurs ou dispositifs de signalisation.
- Durant l'installation et l'utilisation du produit, éviter que des corps étrangers (solides ou liquides) puissent pénétrer à l'intérieur des dispositifs ouverts.
- Les matériaux d'emballage doivent être mis au rebut dans le plein respect des normes locales en vigueur.
- **Responsabilité du producteur** : Nice décline toute responsabilité pour les pannes dérivant d'une installation erronée, l'absence de maintenance, l'utilisation incorrecte. D'autre part, Nice n'est pas responsable en cas de fonctionnement erroné ou incorrect du produit ou de la non-détection d'intrusion.
- **Garantie** (résumé des conditions) : Nice garantit ses produits contre les vices occultes pendant une période de 3 ans à compter de la date de production. La garantie est appliquée à l'égard de l'acheteur direct de Nice ; Il n'est prévu aucune garantie à l'égard de l'utilisateur final qui en cas de pannes, devra s'adresser à son installateur ou vendeur.
- **Exclusion de la garantie** : la garantie ne couvre pas les parties esthétiques, les parties sujettes à usure normale et consommation normale comme les piles, les batteries et les accumulateurs.

## 1.2 - Recommandations supplémentaires pour les appareils alimentés à la tension de secteur

- Ce guide est exclusivement destiné au personnel technique qualifié pour l'installation.
- Compte tenu des dangers qui peuvent se vérifier durant l'installation et l'utilisation du système, pour le maximum de sécurité il faut que l'installation soit faite dans le plein respect des lois, normes et règlements.
- Avant d'accéder aux bornes internes du produit il faut déconnecter tous les circuits d'alimentation.
- Si des interrupteurs automatiques ou des fusibles interviennent, avant de les réarmer il faut identifier la cause de leur déclenchement et l'éliminer.

## 1.3 - Recommandations pour l'installation

- Vérifier que tout le matériel à utiliser est en excellent état et adapté à l'usage prévu.
- Vérifier que les fréquences radio utilisées par le produit sont destinées à l'utilisation dans des installations d'alarme dans la région dans laquelle il est installé.
- Les différents composants sont conçus pour les classes environnementales suivantes :
  - Environnement de classe II : utilisation à l'intérieur en général ; température entre -10 et 40 °C, humidité moyenne 75 % sans condensation
  - Environnement de classe III : utilisation à l'extérieur sous abri ; température entre -25 et +50 °C, humidité moyenne 75 % avec pics de 30 jours par an entre 85 et 95 % ; sans condensation.
- Avant de procéder à l'installation, vérifier la classe environnementale des produits dans le chapitre « caractéristiques techniques ».
- Vérifier, en consultant les valeurs indiquées dans le chapitre « caractéristiques techniques », que la portée radio des dispositifs est supérieure à la distance physique entre les différents produits.
- Vérifier que les différents dispositifs (détecteurs, centrale, etc.) se trouvent dans des endroits à l'abri des chocs et que les surfaces de fixation sont suffisamment solides.
- Ne pas placer les composants de l'installation à proximité de sources de chaleur car ils pourraient s'endommager.
- Chaque détecteur a son propre principe de fonctionnement : vérifier dans la notice respective les critères à respecter pour le choix de la position adaptée.

# 2 DESCRIPTION DU PRODUIT ET TYPE D'UTILISATION

Cette centrale et ses accessoires font partie du système d'alarme « Nice Home Security », destiné à la protection d'espaces d'habitation. **Toute autre utilisation que celle décrite dans ce guide est interdite !**

Le système d'alarme Nice Home Security ne doit pas être considéré comme une simple alarme antivol pour la maison mais grâce à des détecteurs spécifiques, il est en mesure de détecter différents phénomènes : l'intrusion, les tentatives d'effraction (détecteur de choc-vibrations), risques d'incendie (détecteur de fumées) et de fuites d'eau (détecteur d'inondation).

Les différentes situations d'alarme peuvent être signalées localement par des avertisseurs sonores (sirènes intérieures ou extérieures), par des messages vocaux, ou peuvent être signalées à distance, par des appels téléphoniques ou l'envoi de SMS.

Le système offre une grande flexibilité d'installation : les différents éléments peuvent interagir entre eux totalement par radio, sans avoir besoin d'aucune connexion électrique ou, dans certains cas, avec de brèves connexions (par exemple le contact électrique de la porte pourrait être relié au détecteur volumétrique situé à l'angle de la pièce) ou en mode filaire partiel où les éléments principaux (centrale, sirène, transmetteur téléphonique) utilisent des connexions électriques traditionnelles.

Le système, tout en étant basé sur des communications par ondes radio, garantit la plus haute fiabilité pour la communication entre les dispositifs grâce à l'emploi de deux fréquences distinctes (433 et 868 MHz) ; de plus, la communication entre les éléments principaux est de type bidirectionnelle : c'est-à-dire que quand un dispositif envoie une commande il attend de recevoir la réponse de confirmation.

## 2.1 - Système de radiocommunication entre les dispositifs

Le système radio Nice Home Security offre une plus grande flexibilité et simplicité d'installation par rapport à un système filaire traditionnel. Dans tous les cas, pour obtenir une communication radio sans interférences et donc garantie, il faut veiller aux points suivants :

### • La transmission radio à l'intérieur des édifices

Les « signaux radio » sont des ondes électromagnétiques qui, émises par l'unité émettrice, se propagent dans le milieu environnant jusqu'à ce qu'elles atteignent l'unité réceptrice. Dans ce parcours, le signal radio peut trouver des obstacles qui suivant le matériau dont ils sont composés, peuvent réduire la puissance du signal. Les constructions résidentielles ordinaires peuvent être composées de différents matériaux : le **Tableau 1** fournit des informations sur la portée du signal radio dans les bâtiments, en tenant compte à la fois des matériaux utilisés pour la construction et des positions de montage.

### • Sources de perturbations électromagnétiques

Les sources de perturbations électromagnétiques sont des sources naturelles (terrestres ou solaires), occasionnelles (ex. éclairs), ou bien artificielles intentionnelles ; ces dernières ont les plus présentes dans un environnement moderne. Le **Tableau 2** fournit des informations sur les éventuelles perturbations et les risques qu'elles peuvent créer pour la communication d'autres systèmes. Pour les fréquences utilisées par le système, il est interdit d'utiliser des dispositifs avec émission continue (100%) sauf sous certaines classes de puissance ; toutefois, il existe dans le commerce des dispositifs illégaux qui émettent en mode continu. L'utilisation d'un système radio à double fréquence, permet d'éviter le risque de perturbations ; sauf quand les perturbations couvrent les deux fréquences.

**TABLEAU 1**

MATÉRIAU	PORTÉE MAXIMALE ESTIMÉE
En espace libre (en plein air)	environ 100 m
Cloisons en placoplâtre/bois	environ 50 mètres, à travers un maximum de 5 murs
Murs en brique pleine ou creuse	environ 30 mètres, à travers un maximum de 3 murs
Murs en béton armé ou plafonds	environ 20 mètres, à travers un maximum d'1 mur ou plafond
Cloisons métalliques	non autorisé, les cloisons métalliques créent un écran quasi total

**TABLEAU 2**

DISPOSITIFS	TYPE DE PERTURBATIONS	PROBABILITÉ DE PERTURBATIONS
Émetteurs radio et de télévision	continu	élevée, si à proximité
Moteurs à vitesse variable	continu	basse, seulement durant l'utilisation
Onduleurs	continu durant l'utilisation	moyenne, seulement durant l'utilisation
Alimentations à découpage	continu durant l'utilisation	moyenne, seulement durant l'utilisation
Autres dispositifs sur la même fréquence, utilisation < 1%	occasionnel	très basse
Autres dispositifs sur la même fréquence, utilisation < 100%	continu (mode d'utilisation interdit)	extrêmement élevée

## GLOSSAIRE TECHNIQUE

<b>Alarme (état d'...)</b>	État de la centrale, différent pour chaque cas d'alarme prévue (voir signalisations sonores et alarmes)
<b>Alarme fausse</b>	Fausse alarme, causée par un défaut et/ou la panne d'un ou de plusieurs appareils
<b>Alarme impropre</b>	Alarme causée par une installation erronée, la limite technique des appareils ou des causes extérieures
<b>Alarme « panique »</b>	Type d'alarme et signalisations correspondantes servant à attirer l'attention et à dissuader les éventuelles personnes mal intentionnées
<b>Alarme « agression »</b>	Type d'alarme et signalisations correspondantes adaptées à une situation de danger où il est préférable de ne pas activer des sirènes, par exemple appeler la force publique ou si un secours différent est nécessaire (appeler un médecin)
<b>Alarme « technique »</b>	Type d'alarme différente et spécifique pour détecteurs de fumée, inondation ou autres événements dangereux
<b>Alarme (groupe d'...)</b>	Groupe de détecteurs, pouvant être armés ou désarmés tous ensemble ; par exemple la zone « nuit » peut constituer un groupe. Chaque détecteur peut être programmé pour appartenir à seul groupe
<b>Alarme groupe 24 heures</b>	Type de zone toujours armée ; les alarmes « panique » « hold-up » « agression » « technique » sont de ce type
<b>And</b>	Fonction de la centrale utile pour réduire les alarmes impropres en permettant de programmer deux détecteurs sur la même zone et de provoquer l'état d'alarme seulement si les deux transmettent un signal d'alarme (dans les 30 secondes)
<b>Anti-menace</b>	Fonction du clavier qui permet de désarmer l'alarme en tapant un code différent du code habituel mais qui en même temps active l'alarme agression
<b>Exclusion détecteurs</b>	Opération qui permet d'inhiber un détecteur jusqu'à la réinitialisation (en cas de panne ou pour une autre raison)
<b>Domotique</b>	Système capable de rendre automatique la commande d'appareils et de dispositifs (ouvrir / fermer des portes, allumer des lumières etc.) suivant des règles préétablies, par exemple quand certains événements se vérifient, comme l'extinction des lumières et la fermeture des volets roulants au moment où la centrale est armée.
<b>Sabotage</b>	Tentative de désactiver l'alarme par exemple en ouvrant les boîtiers des appareils ou de les enlever de leur point de fixation
<b>Mémoire événements</b>	Capacité de la centrale d'enregistrer les 200 dernières opérations effectuées et de les revoir sur l'afficheur
<b>Pré-alarme (centrale en...)</b>	État de la centrale avant l'alarme proprement dite, par exemple causée par des détecteurs programmés avec retard d'alarme
<b>Pré-alarme (sirène en...)</b>	État des sirènes extérieures avant le déclenchement de la sonnerie (émission de bips répétés pendant 10 secondes environ)
<b>Retard d'alarme</b>	Temps qui s'écoule entre la transmission du détecteur et l'état d'alarme : il est programmable pour chaque détecteur
<b>Détecteur (ou capteur)</b>	Appareil servant à signaler une intrusion, un passage, une ouverture de portes/fenêtres et n'importe quel autre événement source de danger ou alarme.
<b>Détecteur périphérique</b>	Détecteur appliqué sur portes ou fenêtres qui protège le « périmètre » de l'édifice
<b>Détecteur volumétrique</b>	Détecteur intérieur qui contrôle tout le volume d'une pièce
<b>Test (état de...)</b>	Condition de la centrale qui bloque l'activation des alarmes par exemple pour des tests ou des changements de piles
<b>Groupe « panique »</b>	Type de groupe toujours armé ; utilisé en cas de besoin pour activer les sirènes extérieures et l'appel téléphonique à travers une touche de la télécommande ou des claviers
<b>Groupe « agression »</b>	Typologie de zone toujours armé ; utilisé en cas de besoin pour activer exclusivement l'appel téléphonique (alarme silencieuse) à travers une touche de la télécommande ou des claviers
<b>Groupe « technique »</b>	Typologie de zone toujours armé ; utilisé pour avoir une alarme spécifique provoquée par des détecteurs de fumée, d'inondation ou autres événements dangereux

### 3 CONCEVOIR UN SYSTÈME D'ALARME

Pour obtenir un système d'alarme fonctionnant parfaitement et assurant les tâches prévues, il faut concevoir l'installation « sur le papier », avant de procéder aux autres phases opérationnelles décrites dans ce manuel. En particulier, il est essentiel d'évaluer le nombre et la typologie des détecteurs à utiliser, et la position d'installation de chacun d'eux, suivant l'action spécifique. Pour obtenir un projet précis, il est conseillé de dessiner un plan de l'édifice dans lequel installer le système d'alarme et d'indiquer sur ce plan le nom et la position de chaque dispositif prévu dans l'installation. Ce plan sera utile et déterminant y compris durant la phase de configuration de l'installation, par exemple, quand il faudra mémoriser le nom des différents dispositifs.

#### 3.1 - Comment subdiviser dans l'habitation, les zones à protéger

La centrale peut être programmée pour contrôler toute la zone d'habitation concernée ou des portions de cette zone. C'est la raison pour laquelle il est important de subdiviser initialement toute la zone couverte par l'installation en trois « groupes d'intervention » (groupe A - B - C), en attribuant ensuite chaque pièce à l'une de ces 3 groupes, suivant une logique appropriée et fonctionnelle. Pour les maisons individuelles, une première logique de subdivision est celle dite à « cercles concentriques » (voir fig. 1). En utilisant cette logique on peut décider, par exemple : détecteurs situés à l'extérieur du bâtiment = groupe A ; détecteurs périphériques (sur portes et fenêtres) = groupe B ; détecteurs situés à l'intérieur du bâtiment = groupe C. Cette subdivision permet, par exemple, de dissuader avec les messages vocaux émis par les sirènes (dans le groupe A), d'éventuelles tentatives d'intrusion encore avant que celles-ci ne commencent,

ou de déclencher l'alarme des sirènes à la première tentative d'effraction de portes ou fenêtres (dans le groupe B), ou d'effectuer les appels aux forces de l'ordre seulement quand les détecteurs intérieurs (dans le groupe C) signalent qu'une intrusion a eu lieu.

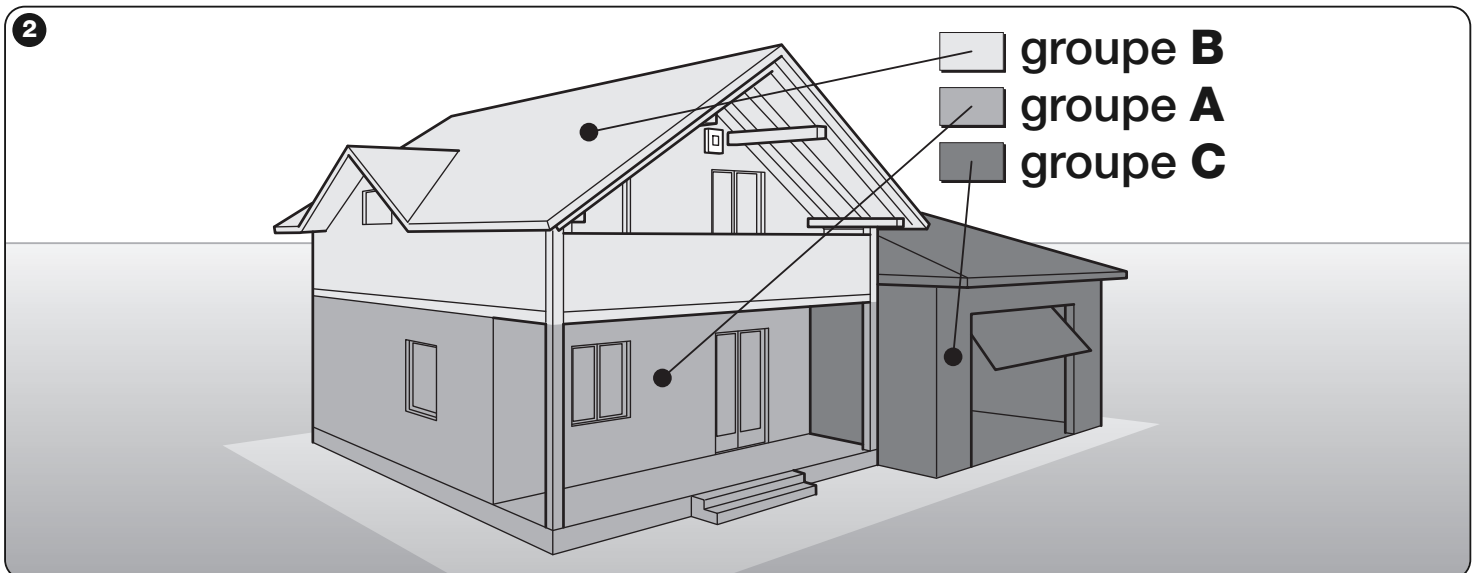
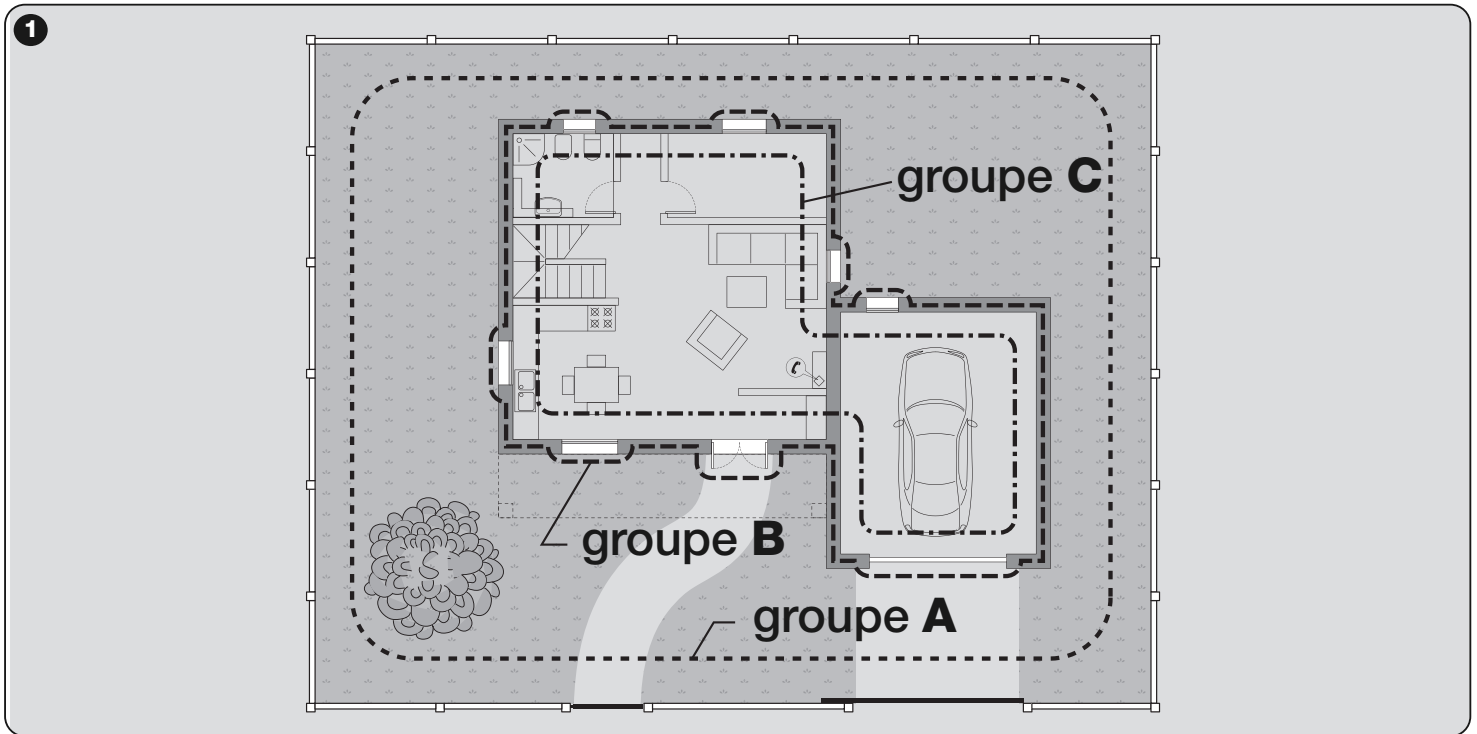
Une autre logique pour subdiviser la zone à protéger est celle dite « à blocs homogènes » (voir fig. 2). En utilisant cette logique on peut attribuer, par exemple, les pièces du rez-de-chaussée au groupe A, les pièces du 1<sup>er</sup> étage au groupe B et le garage au groupe C. Cette subdivision permet, par exemple, d'activer l'alarme dans le garage (dans le groupe C) et d'utiliser normalement le reste de la maison.

#### 3.2 - Où positionner les composants du système d'alarme

Pour choisir la position des différents composants du système, il est conseillé d'observer la fig. 3 et de vérifier les conditions suivantes :

##### • Centrale

- Les centrales fonctionnent en émettant et en recevant des signaux radio de faible puissance (dans les limites prévues par les normes), par conséquent, elles doivent être installées dans des endroits qui permettent une bonne propagation des signaux. Il faut donc éviter les niches, les armoires métalliques, les colonnes et les murs en béton armé ; de plus, près de la centrale, il ne doit pas y avoir de surfaces métalliques de grandes dimensions, ni de grilles métalliques, y compris celles noyées à l'intérieur des murs.
- Il est important que la centrale soit positionnée au centre, par rapport aux autres dispositifs (voir aussi le paragraphe 2.1 « La transmission radio à l'intérieur des édifices »).



- La qualité du signal reçue peut être vérifiée sur l'afficheur de la centrale (voir le paragraphe 9.2.5 « Test MESUREUR DE CHAMP ») et en cas de doute, il est conseillé d'effectuer la vérification avant de fixer la centrale au mur. Avec des appareils radio, le déplacement même de quelques dizaines de centimètres peut entraîner des améliorations significatives dans la réception et l'émission des signaux.
- Les centrales sont munies d'un clavier qui permet les programmations en phase d'installation et l'utilisation quotidienne de certaines fonctions comme par exemple l'armement ou le désarmement de l'alarme. Si l'on souhaite utiliser ces fonctions, il faut positionner la centrale dans un endroit accessible, normalement près de la porte d'entrée principale.
- Si l'on souhaite utiliser la connexion au réseau téléphonique fixe, vérifier que le raccordement est possible.
- Les centrales alimentées par le secteur doivent être positionnées là où il est possible d'effectuer la connexion électrique.

• **Claviers**

Si pour des raisons esthétiques ou liées aux connexions électriques la centrale doit être positionnée loin de la porte d'entrée principale, il est bon d'installer un clavier à proximité. Si l'habitation possède d'autres entrées, il est conseillé d'installer un clavier à chaque entrée. Les claviers peuvent être fixés au mur ou transportés au besoin comme un émetteur ordinaire.

• **Sirènes**

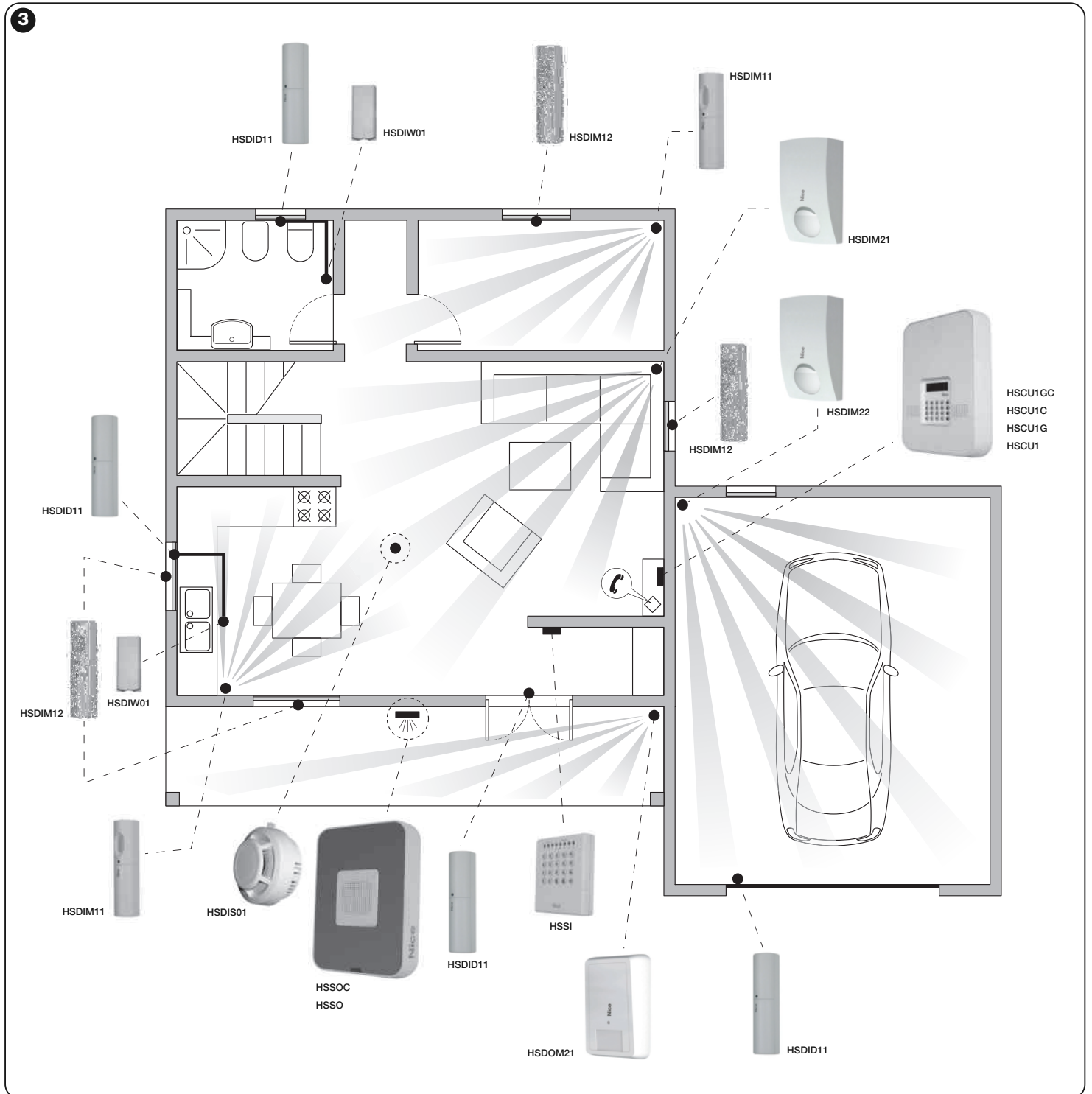
En cas d'habitations isolées, il est fortement conseillé d'installer au moins une sirène extérieure. Elle doit être installée si possible dans une position bien visible (sa présence a déjà une action dissuasive) mais dans un endroit difficile d'accès pour la protéger des actes de malveillance. Tout en étant protégées pour supporter une installation à l'extérieur, les sirènes doivent être positionnées de préférence à l'abri de la pluie directe ; l'endroit idéal est sous l'avancée d'un toit ou d'une terrasse.

La centrale contient sa propre sirène, mais dans des habitations de grandes dimensions ou à plusieurs étages, il est conseillé d'installer une ou plusieurs sirènes d'intérieur, à positionner dans les pièces principales.

Dans les petits appartements ou dans des zones à forte densité résidentielle, une sirène extérieure pourrait être mal tolérée ; dans ce cas, pour renforcer l'effet dissuasif, il est possible d'utiliser une ou plusieurs sirènes d'intérieur.

• **Détecteurs**

Il est fondamental de bien choisir le type de détecteur à utiliser et sa position d'installation : un type de détecteur erroné ou positionné dans un endroit inadapté, pourrait ne pas relever une intrusion ou produire des signalisations d'alarme impropres. Chaque type de détecteur a ses propres principes de fonctionnement, voir les critères de choix corrects pour chaque capteur dans le **Tableau 3**.



**TABEAU 3**

**Détecteur porte :** c'est un détecteur anti-intrusion adapté à la protection de portes ou fenêtres qui signale leur ouverture suite à l'éloignement de l'aimant par rapport au corps du capteur. Normalement, le détecteur doit être fixé sur la partie fixe, le dormant, du côté opposé aux charnières ; tandis que l'aimant doit être fixé sur la partie mobile, l'ouvrant. Pour augmenter la protection, il est possible de connecter à une borne un deuxième capteur avec contact NF ou du type monostable à impulsions (détecteur à câble pour volets roulants). Il dispose d'une entrée NO utilisable, par exemple, pour connecter le détecteur d'inondation.

**Détecteur avec lentille à rideau vertical :** c'est un détecteur anti-intrusion adapté à la protection de portes ou fenêtres ; grâce à la lentille rideau, il signale le mouvement de personnes présentes uniquement dans la bande étroite en face du détecteur (**fig. 4**).

L'installation possible est au « plafond », en haut au centre d'une porte ou d'une fenêtre (normalement, entre la fenêtre et le volet roulant ou store) et dans des endroits à l'abri des intempéries. Le détecteur dispose d'une borne pour connecter un deuxième détecteur avec contact NF ou du type à impulsions (détecteur à câble pour volets roulants). Cela permet d'augmenter la protection, en optimisant la couverture de la zone à protéger.

**Détecteur volumétrique :** c'est un détecteur anti-intrusion adapté à la protection de pièces ; il signale le mouvement de personnes présentes dans la zone protégée. L'installation possible est au mur, en angle, avec un adaptateur spécifique et aussi avec la possibilité d'inclinaison différente grâce à un support articulé (accessoire non fourni).

Son fonctionnement se base sur la détection du mouvement de corps qui émettent de la chaleur ; pour cette raison et pour éviter des signalisations d'alarmes impropres, il est conseillé de ne pas installer le détecteur dans des endroits exposés aux courants d'air chaud ou froid. Si le détecteur est actif et que le lieu d'installation est fréquenté par des animaux (à sang chaud), il faut décider une position et une inclinaison adaptée pour que le lobe de la zone sensible reste à 50-70 cm du sol (**fig. 5**) ; réduire éventuellement la sensibilité du détecteur.

Le détecteur dispose d'une borne pour connecter un deuxième détecteur avec contact NF ou du type à impulsions (détecteur à câble pour volets roulants). Cela permet d'augmenter la protection, en optimisant la couverture de la zone à protéger.

**Détecteurs volumétriques pour pièces de grandes dimensions :** les détecteurs volumétriques ont une zone sensible en mesure de couvrir une surface plus que suffisante pour les dimensions courantes des pièces. Pour les pièces de grandes dimensions, il existe des détecteurs spécifiques en mesure de couvrir jusqu'à 12 m avec 120° d'ouverture. Ce type de détecteur dispose d'un réglage de sensibilité utile pour régler de façon précise les dimensions de la zone protégée.

**Détecteurs à double technologie :** ce sont des détecteurs anti-intrusion adaptés à la protection de pièces ; ils utilisent deux technologies différentes (infrarouge et micro-ondes) pour le mouvement de personnes présentes dans la zone protégée. La technologie à infrarouge perçoit la chaleur émise par les corps, la technologie à micro-ondes (effet Doppler) perçoit le mouvement d'objets (y compris les objets froids). L'ensemble des deux technologies permet d'obtenir le maximum d'efficacité et le minimum de risque d'alarmes impropres.

**Détecteurs pour l'extérieur :** normalement les détecteurs sont réalisés pour être utilisés à l'intérieur et à l'abri. Ils fonctionnent correctement dans une plage de températures relativement restreinte et ne sont pas complètement protégés contre la pluie. Il existe des détecteurs spécifiques adaptés à une utilisation à l'extérieur avec des plages de températures allant de -25 à +50 °C et totalement protégés contre les intempéries. Tous ces détecteurs disposent de réglage de sensibilité utile pour régler de façon précise les dimensions de la zone protégée et éviter des alarmes impropres causées, par exemple, par des objets en mouvement (feuilles des arbres), par des petits animaux, des insectes...

**Détecteur de bris de verre :** c'est un détecteur qui détecte le bris de verre (vitres normales, double vitrage). Le détecteur est muni d'un microphone avec réglage spécifique pour reconnaître le bruit particulier émis par le verre quand il se casse ; faire attention par conséquent car le capteur pourrait détecter également des événements produisant un bruit semblable à celui d'une vitre brisée (par exemple un verre tombant par terre et qui se casse). Il est conseillé d'activer ce détecteur seulement s'il n'y a personne dans la zone où il est installé susceptible de produire des sons pouvant générer l'alarme.

De même, des appareils capables de provoquer de brusques augmentations de pression interne dans les locaux (climatiseurs, ventilateurs) peuvent générer des alarmes impropres.

Les matériaux insonorisants (comme par exemple les rideaux et les moquettes) peuvent entraîner une diminution de la sensibilité de l'appareil.

L'étalonnage du dispositif est optimisé en usine et ne peut pas être modifié.

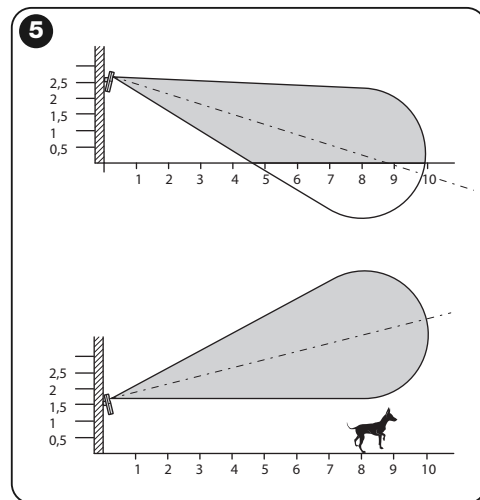
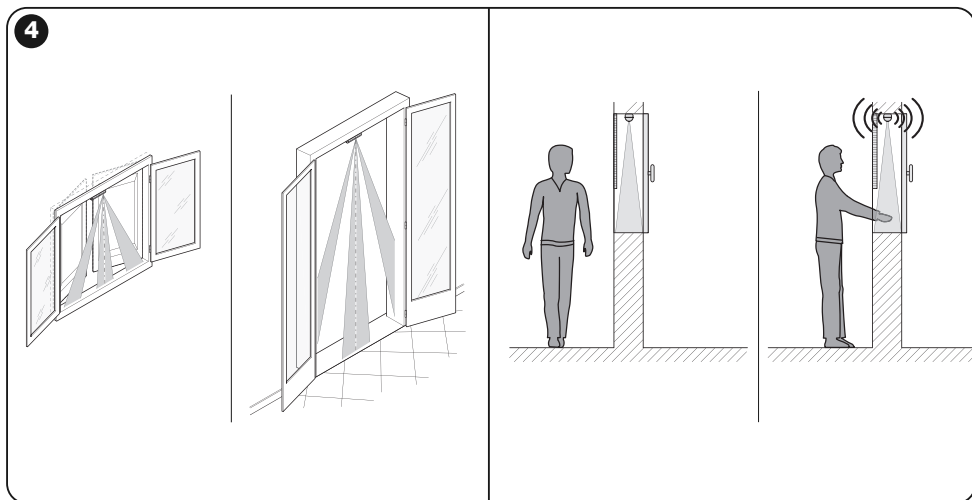
Pour obtenir la meilleure détection, le dispositif doit être installé dans des pièces comprises entre 20 et 30 m<sup>2</sup>, à une distance d'environ 3 à 6 m de la vitre à contrôler et à environ 2 m de hauteur.

Il est déconseillé de l'installer dans des pièces de dimensions inférieures à 10 m<sup>2</sup>, dans des environnements excessivement humides (salles de bain ou cuisines) et dans les garages équipés de grandes portes métalliques. Ces situations peuvent résulter critiques et générer des alarmes impropres.

**Détecteur de poussières fines :** c'est un détecteur de poussières fines de combustion (effet brouillard ou fumée) destiné à l'usage résidentiel. À travers une photodiode, il détecte l'opacité de l'air en signalant l'alarme soit directement sur place (à l'aide d'un avertisseur sonore) soit en la transmettant par radio à la centrale. Il est en mesure de détecter l'évènement sur une surface de 6 x 6 m maximum ; il doit être positionné au plafond et au centre de la pièce. Les locaux plus petits mais non carrés, comme par exemple les couloirs, demandent l'installation de plusieurs détecteurs.

**Détecteur d'inondation :** c'est un détecteur qui détecte des situations d'inondation provoquées par des fuites d'eau. Il doit être fixé au mur, parfaitement en appui sur le sol (le capteur interne résulte distant du sol d'environ 1 mm) et positionné à l'endroit où il est plus probable qu'il se vérifie une fuite d'eau ; par exemple à côté de l'évier ou du lave-linge.

Si le sol est en pente, le détecteur doit être placé au point le plus bas de la pièce. Le détecteur doit être connecté à l'entrée NO d'un des détecteurs compatibles (par exemple HSDID11).





### 3.3 - Éléments qui composent le système d'alarme Nice Home Security

#### Centrale

La centrale est le cerveau de l'installation ; elle reçoit les informations des détecteurs, des claviers et des émetteurs et suivant d'état dans lequel elle se trouve, déclenche l'alarme sonore (sirènes) ou envoie des signalisations à travers le réseau téléphonique fixe ou mobile. Elle dispose d'une sirène incorporée qui avertit immédiatement en cas d'intrusion. Le clavier intégré est utilisé pour effectuer les configurations et peut être utilisé également comme dispositif de commande interne. La centrale est munie de transmetteurs téléphoniques qui permettent la connexion entre l'endroit à protéger et le monde extérieur, même à grande distance. En cas d'alarme, elle transmet automatiquement l'avis vocal aux numéros téléphoniques mémorisés : propriétaire, forces de l'ordre, etc. La version GSM permet aussi l'envoi de SMS.

Il est possible également d'activer le fonctionnement inverse : c'est-à-dire d'envoyer des commandes à la centrale à travers un appel téléphonique.

Les modèles disponibles sont :

<b>HSCU1GC</b>	Centrale pour systèmes d'alarme mixtes, filaires et radio, alimentée par le secteur à 230 Vca. Équipée de transmetteur téléphonique RTC et GSM
<b>HSCU1C</b>	Centrale pour systèmes d'alarme mixtes, filaires et radio, alimentée par le secteur à 230 Vca. Équipée de transmetteur téléphonique RTC
<b>HSCU1G</b>	Centrale pour systèmes d'alarme radio, alimentée par batteries. Équipée de transmetteur téléphonique RTC et GSM
<b>HSCU1</b>	Centrale pour systèmes d'alarme radio, alimentée par batteries. Équipée de transmetteur téléphonique RTC



HSCU1GC  
HSCU1C  
HSCU1G  
HSCU1

#### Détecteurs

Les détecteurs servent à contrôler les choses et l'environnement dans lequel elles sont installées, et transmettre à la centrale la situation constatée. Pour contrôler efficacement, ils doivent être positionnés dans les endroits stratégiques des pièces, portes, fenêtres, volets roulants, colonnades, etc. Les typologies de détecteurs sont les suivantes :

- périphériques pour ouverture de portes, fenêtres, volets roulants
- périphériques, avec détection à « rideau vertical »
- volumétriques pour la détection de la présence à l'intérieur de la zone couverte par le capteur
- à double technologie, combinant infrarouge et micro-ondes
- pour l'extérieur, adaptés pour protéger des colonnades, vérandas, jardins, etc.
- spéciaux, pour la détection d'inondations, poudres fines de combustion (fumée), bris de verre, etc.

Il est possible d'utiliser jusqu'à 99 détecteurs par radio ou le double s'ils sont programmés par paires, avec la fonction « AND ». Dans les centrales filaires, il existe 6 entrées pour détecteurs filaires à associer librement aux groupes A - B - C.

Les modèles disponibles sont :

<b>HSDID11</b>	Détecteur à contact magnétique ; une entrée pour contact NO et une pour contact NF (y compris avec comptage d'impulsions) ; alarme unique ou différenciée. Capteur anti-effraction
<b>HSDIM11</b>	Détecteur à infrarouge avec lentille volumétrique ; entrée pour 2 <sup>e</sup> contact (NF ou comptage d'impulsions) ; alarme unique ou différenciée. Capteur anti-effraction
<b>HSDIM12</b>	Détecteur à infrarouge avec lentille rideau ; entrée pour 2 <sup>e</sup> contact (NF ou comptage d'impulsions) ; alarme unique ou différenciée. Capteur anti-effraction
<b>HSDIM21</b>	Détecteur à infrarouge avec lentille volumétrique pour l'intérieur, zone protégée jusqu'à 12 m avec 120° d'ouverture. Avec réglage de la sensibilité, alarme immédiate ou à la deuxième impulsion, protection contre ouverture et sabotage.
<b>HSDIM22</b>	Détecteur volumétrique à double technologie, infrarouge et radar à micro-ondes, pour l'intérieur, zone protégée jusqu'à 12 m avec 90° d'ouverture. Avec réglage de la sensibilité, alarme immédiate ou à la deuxième impulsion, protection contre ouverture et sabotage.
<b>HSDOM21</b>	Détecteur volumétrique à double technologie, infrarouge et radar à micro-ondes, pour l'extérieur, zone protégée jusqu'à 12 m avec 90° d'ouverture. Avec réglage de la sensibilité, alarme immédiate ou à la deuxième impulsion, protection contre ouverture et sabotage.
<b>HSDID01</b>	Détecteur volumétrique de bris de verre
<b>HSDIS01</b>	Détecteur de poudres fines volatiles de combustion
<b>HSDIW01</b>	Détecteur d'inondation



HSDID11

HSDIM11

HSDIM12

HSDIM21

HSDIM22

HSDOM21

HSDID01

HSDIS01

HSDIW01

#### Émetteurs

Ils représentent le moyen le plus pratique et le plus simple pour activer et désactiver l'installation d'alarme aussi bien de l'intérieur que de l'extérieur des locaux ; ils permettent de procéder à l'armement partiel ou total du système ou bien à l'envoi de signalisations d'urgence.

Les modèles disponibles sont :

<b>HSTX4</b>	Émetteur radio bidirectionnel à 4 canaux pour systèmes d'alarme
<b>HSTX8</b>	Émetteur radio bidirectionnel à 8 canaux, 4 pour systèmes d'alarme et 4 pour la commande d'automatismes



HSTX4



HSTX8

## Clavier

Le clavier permet de commander soit tout le système soit l'un de ses groupes bien définis. Il communique avec la centrale et donne quelques indications comme par exemple : « état du système », « éventuelles alarmes », « anomalies », « entrées ouvertes » et autre.

Les modèles disponibles sont :

<b>HSKPS</b>	Clavier radio bidirectionnel et DualBand, pour la commande de centrales pour systèmes d'alarme ou d'automatismes
<b>HSSU1</b>	Support de table pour clavier HSKPS

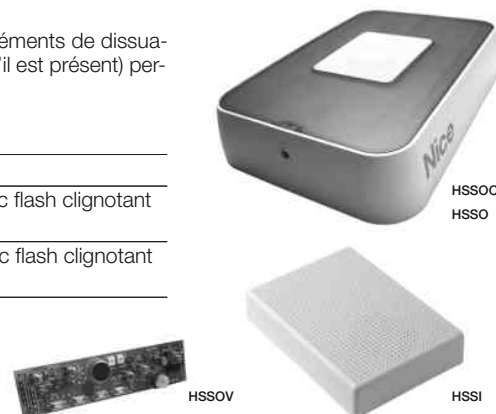


## Appareils de dissuasion

Les appareils de dissuasion (sirènes), avec ou sans flash lumineux (clignotant), sont les principaux éléments de dissuasion appartenant au système d'alarme. La sirène déstabilise et dissuade l'intrus, le flash clignotant (s'il est présent) permet de visualiser le lieu où l'alarme s'est déclenchée.

Les modèles disponibles sont :

<b>HSSI</b>	Sirène intérieure radio. Puissance sonore 114 dB
<b>HSSOC</b>	Sirène extérieure avec connexion filaire à la centrale. Puissance sonore 116 dB, avec flash clignotant intégré
<b>HSSO</b>	Sirène extérieure radio, bidirectionnelle et DualBand. Puissance sonore 116 dB, avec flash clignotant intégré
<b>HSSOV</b>	Scheda per messaggi vocali per sirena HSSE



## Actionneurs

Le système Nice Home security, en plus de constituer une alarme pour l'édifice est aussi en mesure d'interagir avec d'autres dispositifs pour la gestion domotique de l'environnement. Avec des actionneurs spéciaux, il est possible de commander d'autres appareils tels que des éclairages, des ouvertures de portails, volets roulants, etc.

Les modèles disponibles sont :

<b>HSTT2L</b>	Récepteur radio 1 canal miniaturisé pour la commande d'appareils électriques (éclairage, moteurs, électrovannes, etc.) ; compatible avec systèmes d'alarme HS
<b>HSTT2N</b>	Récepteur radio 2 canaux miniaturisé, spécifique pour la commande de moteurs électriques dans les 2 directions (ouverture/fermeture) pour volets roulants ; compatible avec systèmes d'alarme HS



## Répéteur

C'est un dispositif de vérification et de répétition des signaux radio avec protocole HS. Il dispose d'une entrée pour signaux d'alarme auxiliaires et fonction de signalisation d'absence de tension de secteur.

Modèle disponible :

<b>HSRT</b>	Répéteur de signal
-------------	--------------------



## Modem téléphonique

C'est un modem d'interface entre le port USB d'un PC et les réseaux téléphoniques RTC. En utilisant le logiciel fourni, il permet la gestion à distance des centrales d'alarme reliées au réseau téléphonique RTC.

Les modèles disponibles sont :

<b>HSMO</b>	Modem téléphonique pour connexion à distance à des centrales munies de transmetteur téléphonique RTC
-------------	------------------------------------------------------------------------------------------------------



La combinaison de tous ces éléments permet une supervision complète de toutes les fonctions de l'habitation.

### 3.4 - Principales caractéristiques du système d'alarme Nice Home Security

Pour exploiter toutes les possibilités du système d'alarme Nice Home Security il faut en connaître les caractéristiques afin de pouvoir configurer tout le système suivant ses propres exigences personnelles. Ce paragraphe décrit le fonctionnement général de la centrale et du système : le fonctionnement dépend des dispositifs présents et du type de programmations effectuées durant l'installation.

#### • Typologie d'alarmes

Plusieurs types d'alarmes sont possibles :

- **État de pré-alarme** : la centrale diffuse un message vocal de pré-alarme.
- **Alarme extérieure** : la centrale diffuse un message vocal d'alarme extérieure, à travers les sirènes.
- **Alarme générale** : activation de toutes les sirènes pendant 3 minutes et envoi de tous les appels téléphoniques prévus pour ce type d'alarme.
- **Alarme panique** : avec le système armé, il y a activation de toutes les sirènes pendant 3 minutes et envoi de tous les appels téléphoniques prévus pour ce type d'alarme. avec le système partiellement armé ou désarmé, il y a activation uniquement des sirènes par radio.
- **Alarme agression** : envoi de tous les appels téléphoniques prévus pour ce type d'alarme.
- **Alarme technique** : la centrale diffuse un signal sonore intermittent pendant 15 secondes et envoie tous les appels téléphoniques prévus pour ce type d'alarme.
- **Alarme sabotage** : avec le système armé, la centrale provoque l' « alarme générale » ; avec le système partiellement armé ou désarmé, la centrale émet un signal sonore intermittent pendant 3 minutes et envoie tous les appels téléphoniques prévus pour ce type d'alarme.

#### • Groupes

Il est prévu 3 groupes d'alarme intrusion, groupes **A**, **B** et **C**, qui présentent un comportement différent suivant si la fonction « alarme extérieure » est programmée ou pas.

##### Avec « Alarme extérieure » : Yes

Groupe A, adapté aux détecteurs extérieurs qui provoquent une « alarme extérieure »

Groupe B, adapté aux détecteurs extérieurs qui provoquent une « alarme générale »

Groupe C, adapté aux détecteurs intérieurs qui provoquent une « alarme générale »

##### Avec « Alarme extérieure » : No

Groupe A, adapté aux détecteurs périphériques par exemple du rez-de-chaussée, qui provoquent une « alarme générale »

Groupe B, adapté aux détecteurs périphériques par exemple du 1<sup>er</sup> étage, qui provoquent une « alarme générale »

Groupe C, adaptée aux détecteurs intérieurs qui provoquent une « alarme générale »

En plus des 3 groupes d'alarme A, B et C qui peuvent être armés et désarmés à volonté, il peut y avoir d'autres groupes toujours armés et donc toujours actifs (24 heures)

##### Groupes d'alarme accessoires, toujours actifs

Groupe « panique », activé en cas de besoin par une télécommande ou des claviers

Groupe « agression », activé en cas de besoin par une télécommande ou des claviers

Groupe « technique », activé par des détecteurs spéciaux d'événements dangereux, de fumée, inondation, etc.

#### • Armement/désarmement de l'alarme

Pour armer et désarmer l'alarme on peut utiliser :

- jusqu'à 32 émetteurs bidirectionnels, à 4 touches, pour le désarmement ou l'armement total des 3 groupes (A+B+C) ou partiel (A+B ou B+C), avec confirmation visuelle d'opération effectuée ;
- jusqu'à 32 codes de 5 chiffres pour le désarmement, qui dépend des groupes validés pour l'émetteur en phase de programmation, ou pour l'armement total ou partiel, utilisables sur la centrale ou sur les claviers ;
- armement forcé : il est possible d'armer automatiquement l'alarme à une heure préétablie ;
- à travers des appels téléphoniques sur réseau RTC ou GSM (uniquement pour mod. HSCU1GC) ;
- dans les modèles avec connexions câblées (mod. HSCU1GC et mod. HSCU1C) il est possible de connecter un interrupteur pour armer et désarmer l'alarme.

#### • Fonctionnement des sirènes

- **Sirènes intérieures** : elles s'activent pendant 3 minutes en cas d'alarme « générale », « sabotage » ou « panique ». Elles émettent un signal sonore ; 3 bips au moment de l'armement total ou partiel, et 1 bip au désarmement. L'intensité du son peut être réglée jusqu'à zéro.

- **Sirènes extérieures** : elles s'activent pendant 3 minutes en cas d'alarme « générale », « sabotage » ou « panique ». Pour éviter toute nuisance sonore inutile, si l'on a oublié de désarmer le système, l'activation a lieu après une période de pré-alarme d'environ 10 secondes ; durant cette période la centrale émet des bips d'avertissements.

Les sirènes émettent un signal sonore au moment de l'armement et du désarmement (3 bips lors de l'armement total ou partiel et 1 bip au désarmement).

L'intensité du son peut être réglée jusqu'à zéro. Le flash clignote en même temps que les signaux sonores.

En cas d'alarme « extérieure » les sirènes ne sonnent pas, mais émettent un bip intermittent pendant 3 minutes.

- **Carte avec fonction vocale pour sirènes extérieures** : si la carte vocale est présente, les sirènes diffusent un message d'avertissement dans la période de pré-alarme et en cas d'alarme « extérieure ». Ces messages doivent être correctement enregistrés pour avoir un effet dissuasif réel.

#### • Appels téléphoniques

- **Sur ligne fixe RTC** : il est possible d'enregistrer jusqu'à 6 messages vocaux, un pour chaque événement (voir paragraphe 6.2.2), qui sont transmis jusqu'à un maximum de 63 destinataires dont le numéro a été mémorisé.

- **Sur réseau GSM** : les 6 mêmes messages prévus pour la ligne fixe peuvent être transmis par GSM. En plus du message vocal, un SMS correspondant peut être envoyé. 11 autres SMS « techniques » (voir paragraphe 6.2.3) programmés en usine sont transmis en cas d'événements spécifiques.

- **Appels aux sociétés de surveillance** : les centrales peuvent communiquer avec le protocole numérique Contact ID et CESA 200 Baud, vers les centrales de surveillance. Pour la programmation spécifique, demander les instructions au service après-vente Nice.

- **Appels de télé-assistance** : les centrales peuvent être configurées pour permettre à l'installateur professionnel de se connecter à distance pour effectuer des interventions de contrôle et mise au point de l'installation (voir paragraphe 6.2 - 7 - 9.2.8).

#### • Fonctions domotiques

- **Horloge programmable** : la centrale dispose d'une horloge programmable pour l'armement automatique.

- **Sorties à relais** (uniquement pour mod. HSCU1GC et mod. HSCU1C) : deux relais sont disponibles pour la commande d'appareils électriques, activables par l'horloge avec des appels téléphoniques ou des fonctions spécifiques de la centrale (voir le chapitre 9.2.8 - 9.2.8).

- **Sorties radio** : 16 commandes radio sont disponibles pour des actionneurs mod. HSTT2L ou mod. HSTT2N, activables avec des appels téléphoniques ou directement par des émetteurs, claviers ou détecteurs (voir le chapitre 9.2.8).

## 4.1 - Préparation des composants du système pour leur configuration

Vu que la communication entre tous les dispositifs de l'installation s'effectue par radio, il est conseillé de configurer **d'abord** l'ensemble du système sur une table, puis de procéder à l'installation définitive de tous les dispositifs.

**Pour les centrales qui prévoient une partie de connexions électriques**, il est opportun d'exécuter :

- 1) la configuration des dispositifs radio sur une table ;
- 2) la fixation de manière définitive de chaque dispositif ;
- 3) la réalisation des connexions électriques.

Pour éviter les erreurs, les problèmes de fonctionnement et de réception, il est conseillé de procéder de la façon suivante :

**Cette procédure permet de vérifier la couverture radio parfaite des dispositifs avant leur fixation définitive.**

- a) Disposer **sur une table** tous les produits avec l'emballage ouvert ;
  - b) Dans la centrale introduire la carte mémoire fournie pour « guide vocal », pour la version avec GSM, introduire également la carte « SIM » (voir paragraphe installation) ;
  - c) Alimenter la centrale et la programmer en mode « reconnaissance dispositifs » ;
  - d) Introduire les piles dans les dispositifs qui seront reconnus au fur et à mesure par la centrale ;
  - e) Essayer le fonctionnement des différents dispositifs ;
  - f) Appuyer la centrale à l'endroit prévu (sans la fixer) ;
  - g) Appuyer tous les autres dispositifs aux endroits prévus (sans les fixer) ;
  - h) Vérifier pour chaque dispositif qu'il y a suffisamment de champ pour la communication radio (voir le paragraphe « Test de la centrale »).
- Dans les versions avec GSM vérifier que la couverture et le champ sont suffisants :
- i) Fixer définitivement tous les dispositifs ;
  - j) Si nécessaire, dans la centrale configurer les fonctions avancées et de détail.

Les paragraphes qui suivent décrivent les phases d'installation de la centrale (pour tous les modèles) et les connexions électriques des versions qui prévoient des câblages.

## 4.2 - Contrôles avant l'installation et limites d'utilisation

Avant d'effectuer l'installation, il est nécessaire de vérifier l'intégrité du produit, l'adéquation du modèle choisi et son adaptation au lieu prévu pour son installation :

- Vérifier que toutes les conditions d'utilisation rentrent dans les « limites d'utilisation » et dans les « caractéristiques techniques du produit ».
- Vérifier que l'environnement choisi pour l'installation est compatible avec l'encombrement total du produit.
- Vérifier que la surface choisie pour l'installation du produit est solide pour garantir une fixation stable et suffisamment protégée contre les éventuels chocs.
- Le produit peut être utilisé exclusivement avec les produits appartenant au système Nice Home Security.

## 4.3 - Description de la centrale

Tous les modèles de centrale disposent d'une **carte de mémoire du système avec guide vocal** (« I » fig. 6A - 6B). La voix de ce guide est dans la langue de la présente notice ; des versions dans une langue différente sont disponibles.

Cette carte mémoire est jointe à la présente notice et doit être introduite dans la centrale avant de commencer l'installation et avec l'alimentation électrique éteinte (voir paragraphe 4.4.2).

Durant chaque programmation, cette carte enregistre tous les paramètres du système (sauf les messages vocaux enregistrés par l'installateur ou par l'utilisateur) et peut être transférée d'une centrale à une autre.

Certains modèles de centrale (modèle HSCU1GC et HSCU1G) disposent de transmetteur téléphonique GSM.

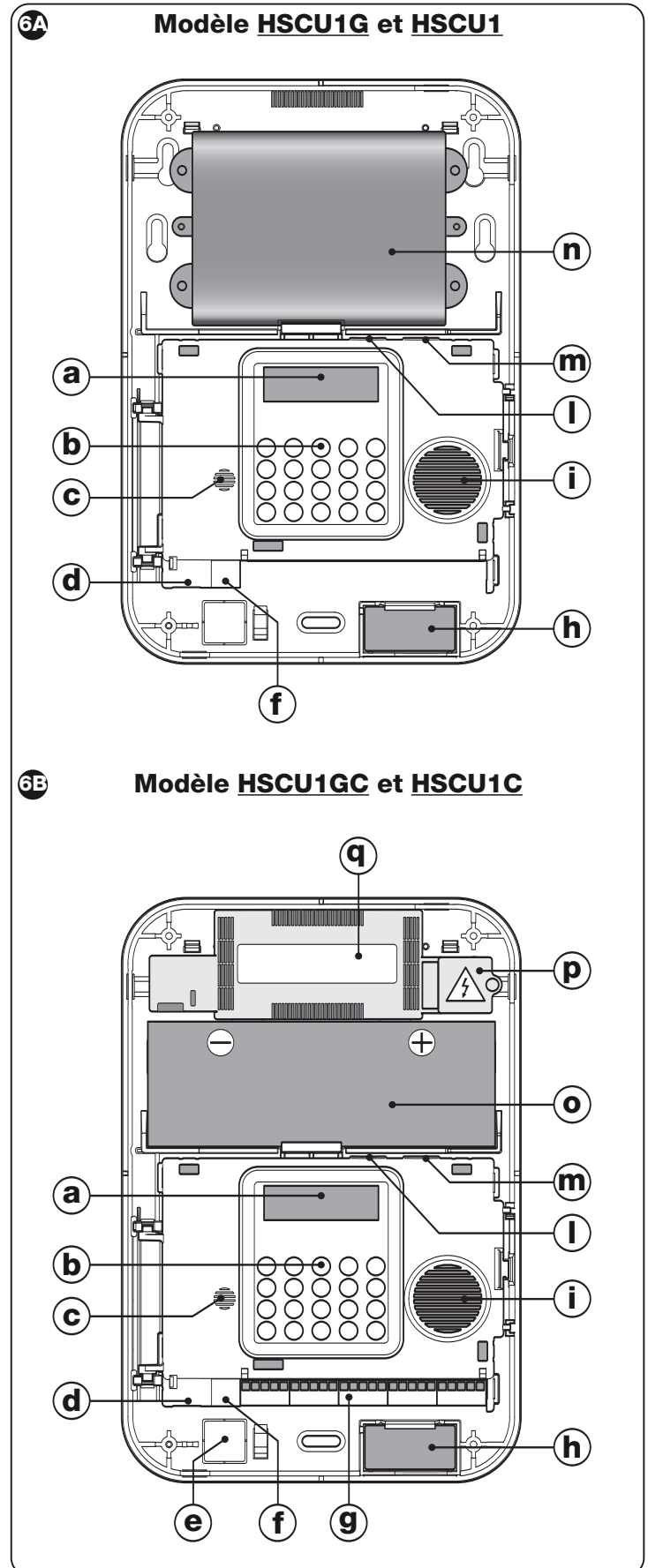
La carte SIM doit être mise en place avant de commencer l'installation et avec la centrale hors tension (voir paragraphe 4.4). La SIM peut appartenir à n'importe quel opérateur et avec n'importe quel contrat (seuls les services « voix » et « SMS » sont utilisés), mais elle doit être configurée avec le **code PIN** = « 1234 » ou avec « accès sans demande de PIN » : cette opération peut être effectuée en introduisant la carte SIM dans n'importe quel téléphone GSM.

### Description de la centrale :

**Fig. 6A** mod. HSCU1G e HSCU1 - **Fig. 6B** mod. HSCU1GC et HSCU1C

- a - Afficheur
- b - Clavier
- c - Microphone
- d - Prise pour connexion ligne téléphonique RTC
- e - Trou pour entrée câbles
- f - Prise pour connexion PC
- g - Bornier pour connexions électriques (mod. HSCU1G et HSCU1GC)
- h - Sirène intérieure
- i - Haut-parleur
- l - Carte de mémoire du système avec guide vocal

- m - SIM GSM (mod. HSCU1G et HSCU1GC)
- n - Bloc batterie (mod. HSCU1G et HSCU1)
- o - Batterie tampon (mod. HSCU1GC et HSCU1C)
- p - Borne d'alimentation secteur (mod. HSCU1GC et HSCU1C)
- q - Bloc d'alimentation (mod. HSCU1GC et HSCU1C)



## 4.4 - INSTALLATION: Centrale (modèles HSCU1GC - HSCU1C et HSCU1G - HSCU1)

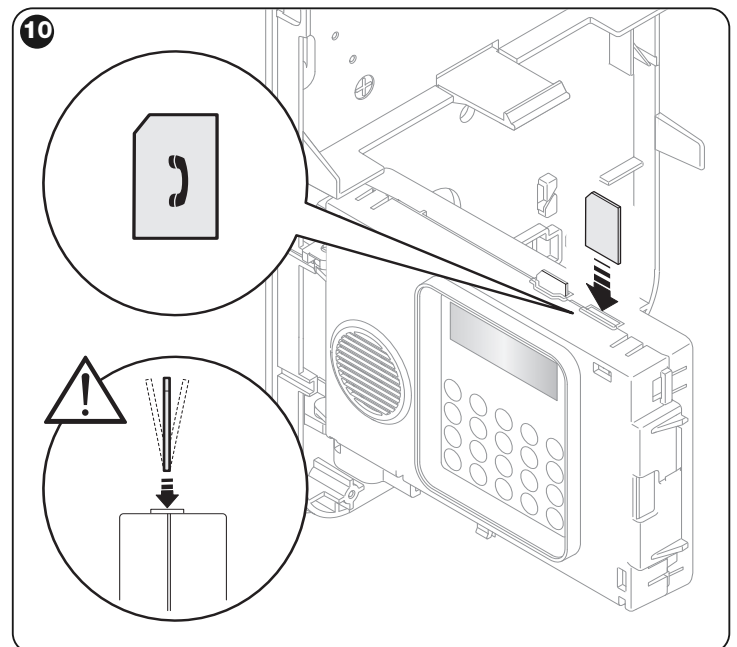
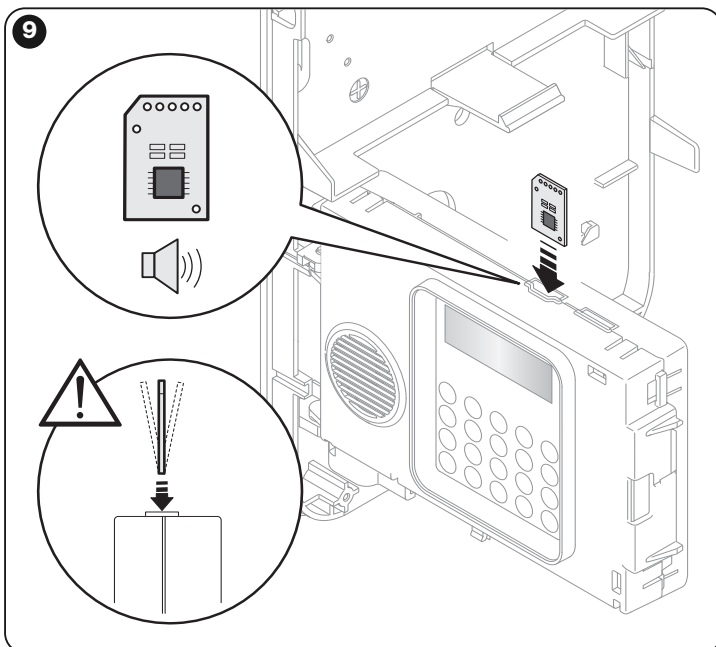
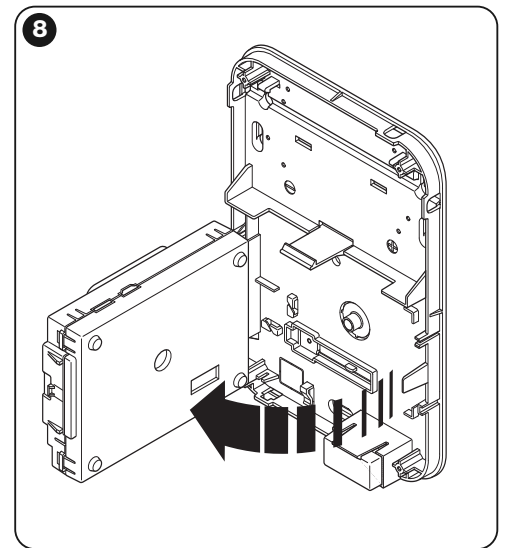
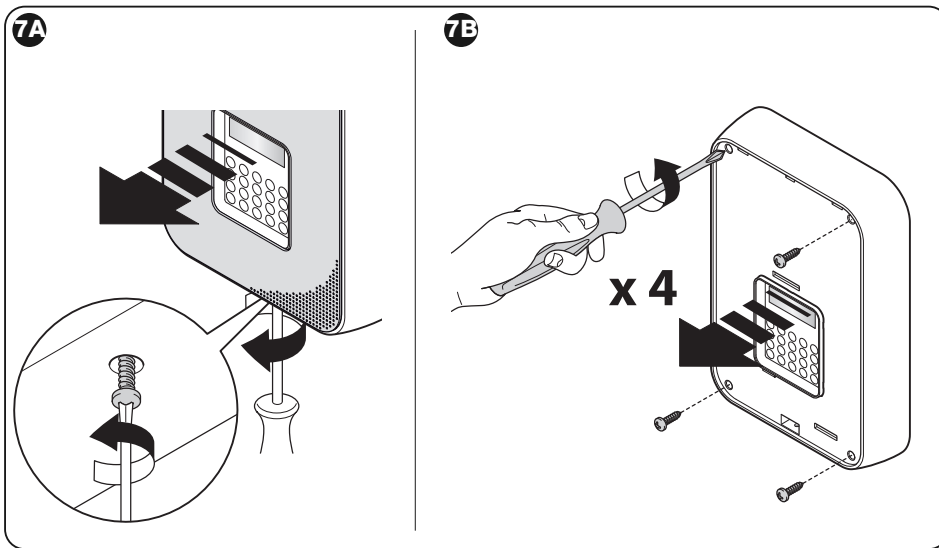
### 4.4.1 - Recommandations

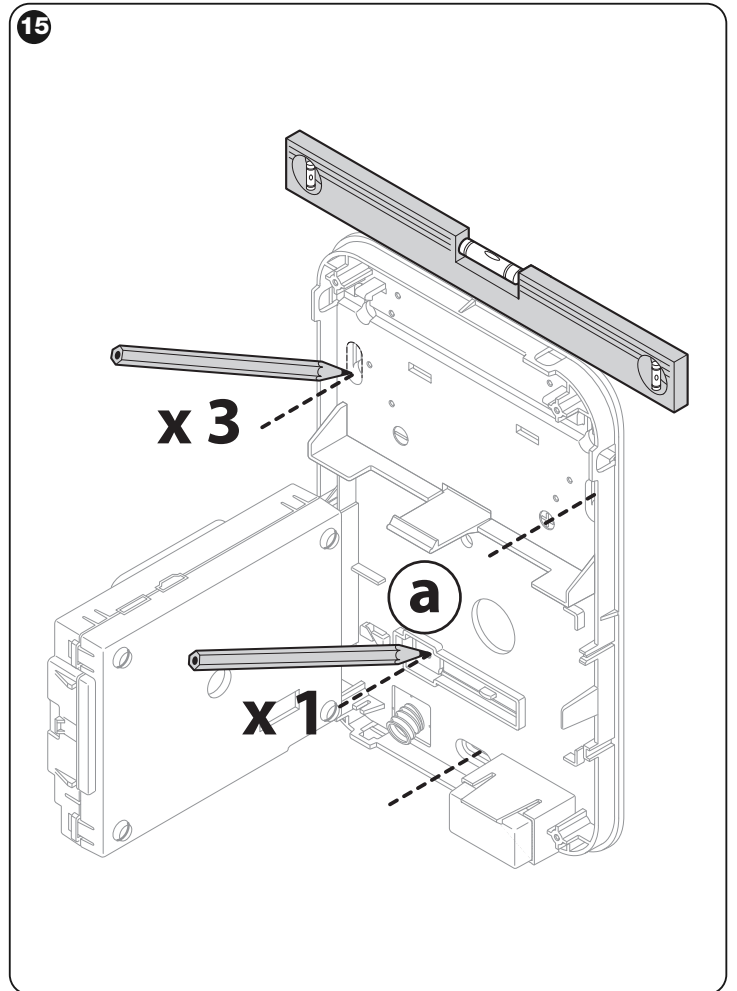
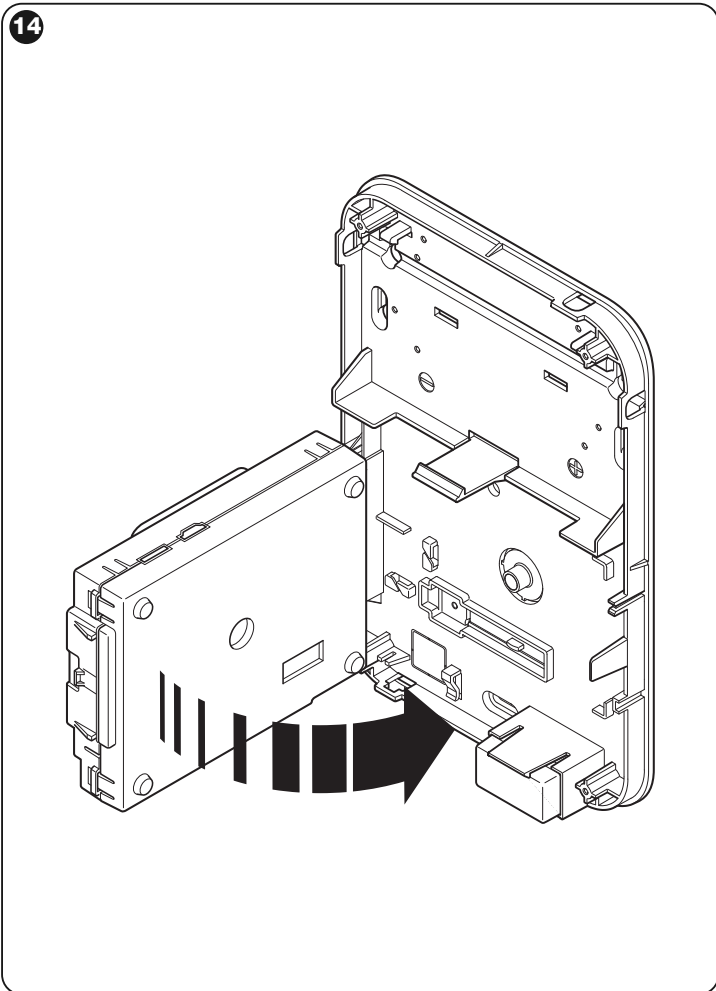
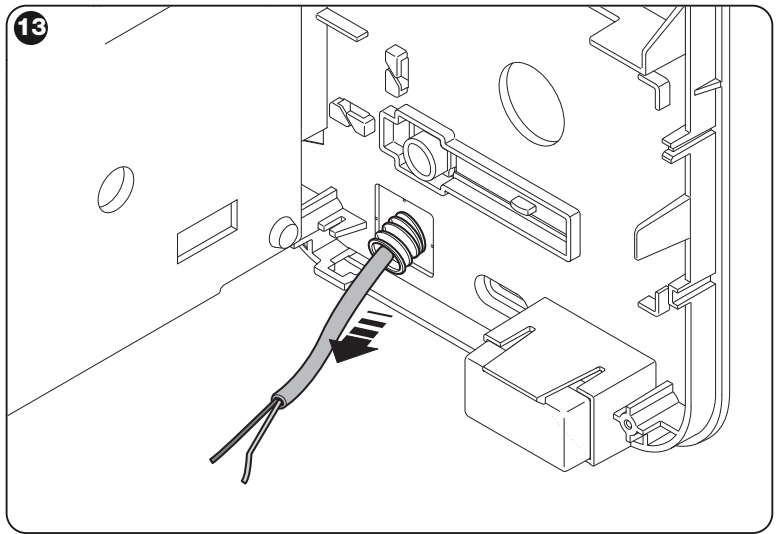
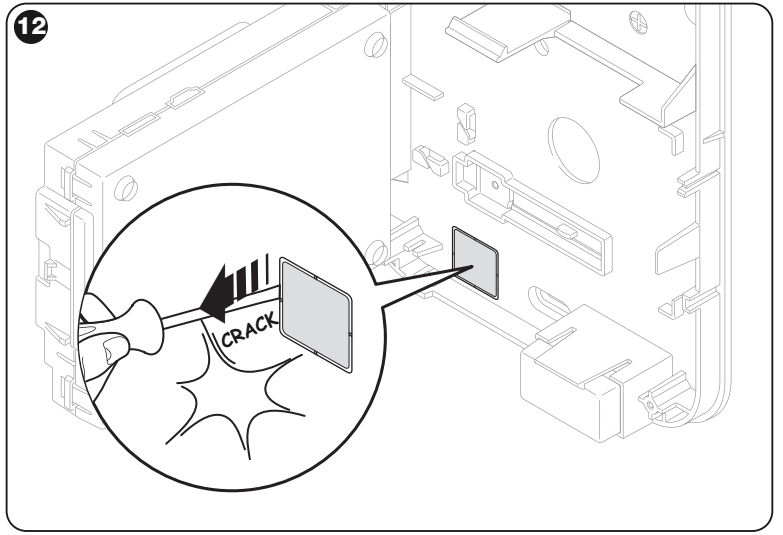
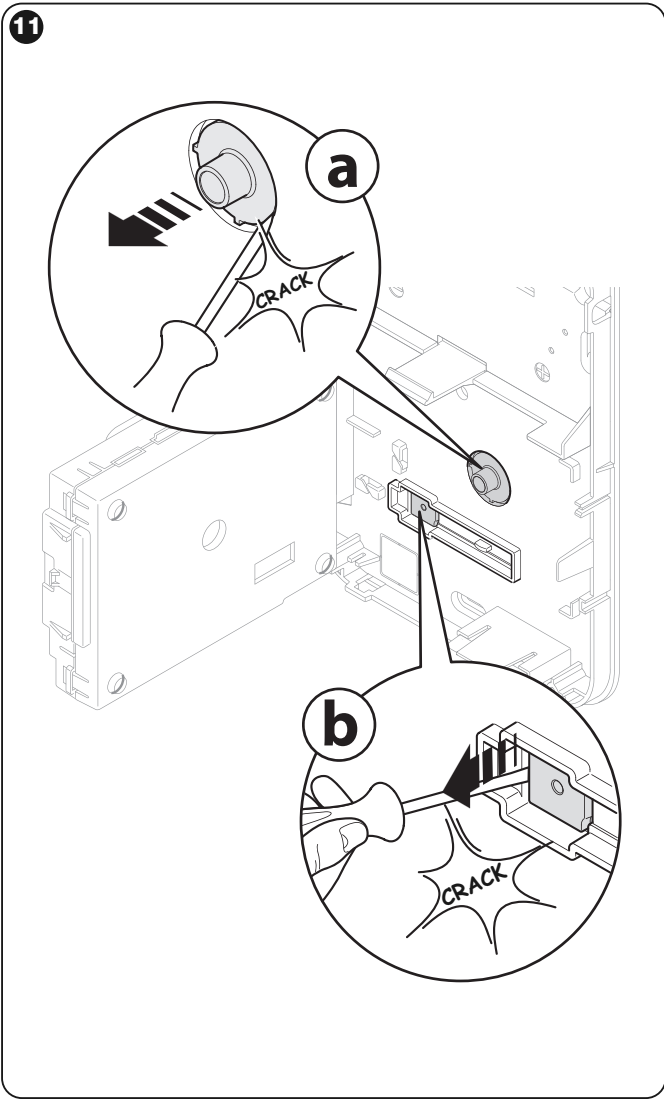
Avant de procéder à l'installation, lire attentivement les paragraphes 4.1 - 4.2 - 4.3.

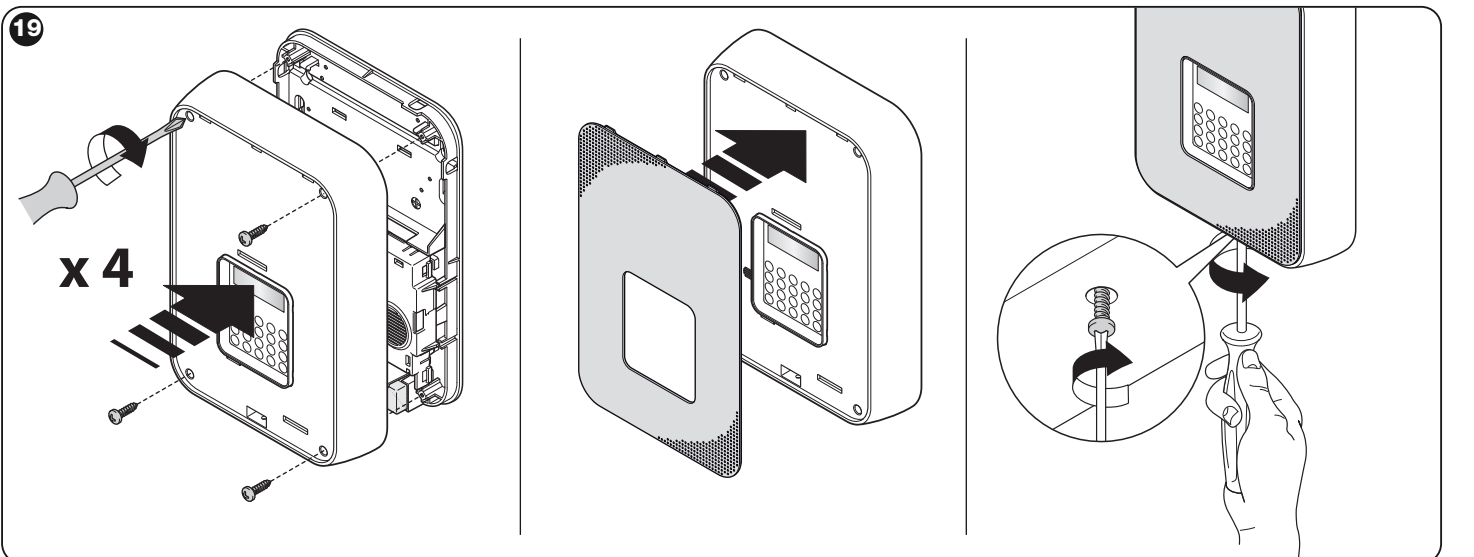
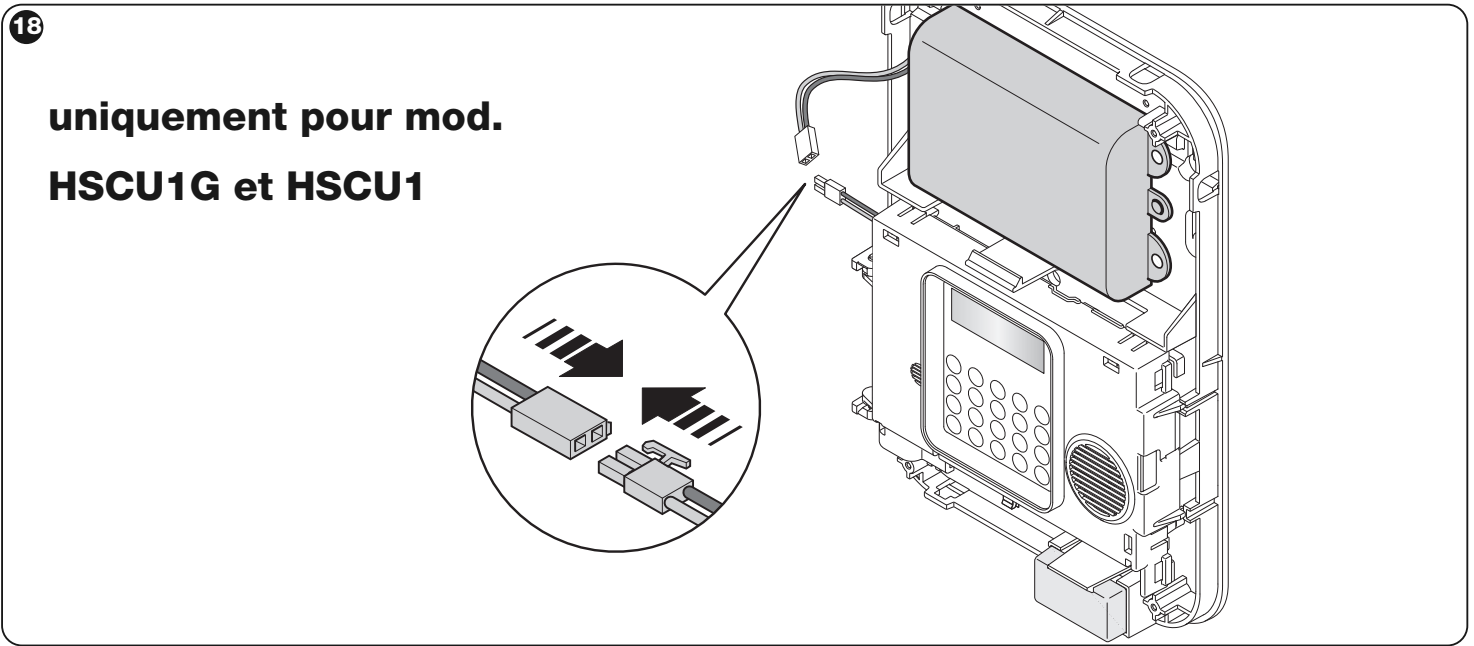
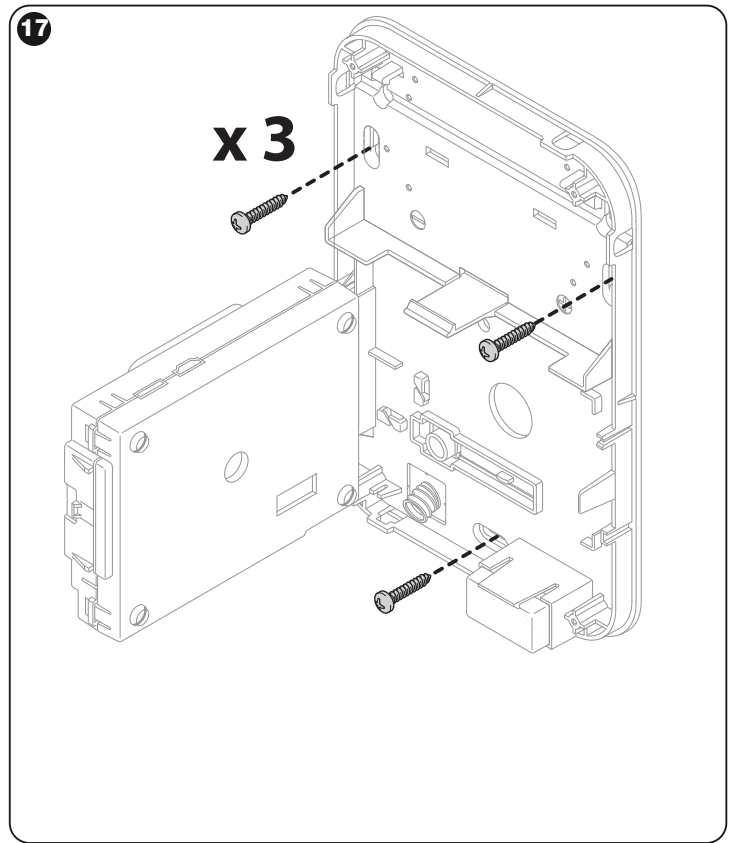
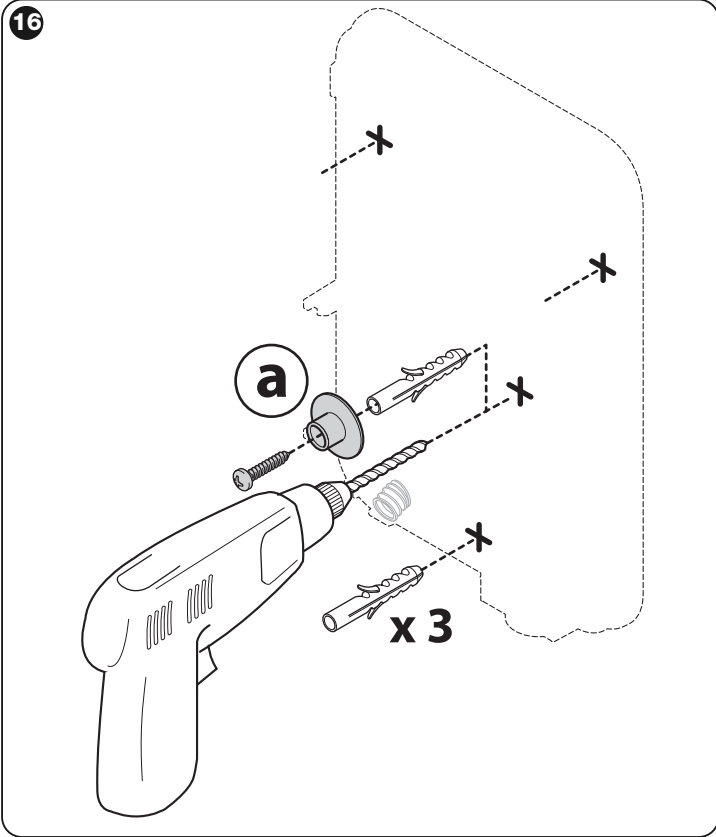
### 4.4.2 - INSTALLATION

01. Ouvrir le boîtier en enlevant d'abord le bandeau de protection (fig. 7-A) puis le couvercle (fig. 7-B) ;
02. Décrocher le crochet latéral pour pouvoir tourner le corps de la centrale (fig. 8) ;
03. Introduire la carte mémoire fournie, en veillant à l'enfiler correctement dans les guidages du connecteur interne (fig. 9).  
Dans les centrales mod. HSCU1GC et HSCU1G (avec GSM) introduire aussi la carte SIM (fig. 10).
04. Avant de fixer le boîtier, si on le désire, il est possible d'activer le système « anti-lame » sur la plaque arrière antisabotage (fig. 11) :
  - a) enlever la pièce « a » comme indiqué et **la mettre de côté**
  - b) enlever la pièce « b » comme indiqué et la jeter ;
05. Pour les mod. HSCU1GC et HSCU1C : préparer le trou pour le passage des câbles (fig. 12) et faire passer les câbles électriques de l'alimentation à travers le trou effectué (fig. 13) ;
06. Remettre le corps de la centrale dans son logement (fig. 14) ;

07. Marquer sur le mur les 3 points de fixation indiqués dans la fig. 15. Si le système « anti-lame » a été activé, marquer aussi le 4<sup>e</sup> point pour la pièce « a » (fig. 15) ;
08. Percer le mur au niveau des 3 points de fixation indiqués et y introduire les vis et les chevilles fournies (fig. 16). Si le système « anti-lame » a été activé, percer aussi le 4<sup>e</sup> point en introduisant la cheville et la pièce « a » précédemment mise de côté (fig. 16) ;
09. Fixer la centrale au mur avec les vis et les chevilles fournies (fig. 17) ;
10. Connexions électriques :
  - Pour les mod. HSCU1GC et HSCU1C : effectuer les connexions électriques et introduire la batterie tampon en suivant les indications du chapitre 5.
  - Pour les mod. HSCU1G et HSCU1 : connecter la batterie (bloc batterie) comme indiqué dans la fig. 18 ;
11. Fermer le boîtier (fig. 19).
12. À ce point, procéder à l'installation des différents dispositifs prévus (voir à partir du paragraphe 4.5) et effectuer la programmation de la centrale (voir chapitre 6).







## 4.5 - Détecteur d'ouverture pour portes et fenêtres (modèle HSDID11)

### 4.5.1 - RECOMMANDATIONS SPÉCIFIQUES

Installer le produit dans une position difficile à atteindre pour en éviter l'endommagement intentionnel.

### 4.5.2 - DESCRIPTION DU PRODUIT ET APPLICATION

HSDID11 est un détecteur pour portes et fenêtres qui signale leur ouverture suite à l'éloignement de l'aimant par rapport au corps du capteur. Adapté à l'utilisation à l'intérieur ou à l'extérieur sous abri. Il détecte le mouvement de l'ouvrant et transmet l'information par radio à la centrale à laquelle il est associé. Toute autre utilisation doit être considérée comme impropre et interdite ! Nice ne répond pas des dommages résultant d'une utilisation impropre du produit, différente de ce qui est prévu dans le présent guide.

### 4.5.3 - FONCTIONNEMENT

HSDID11 est un détecteur adapté à la protection contre l'ouverture de portes ou fenêtres (éloignement de l'aimant par rapport au capteur).

Pour augmenter la protection, il dispose d'une deuxième entrée pour contacts NF où il est possible de connecter un autre capteur, y compris du type à impulsions (détecteur pour volets roulants).

En plus de l'entrée NF, il dispose aussi d'une entrée pour contacts NO où il est possible de connecter des capteurs NO comme par exemple le détecteur d'inondation HSDIW01.

L'alarme peut être unique ou différenciée pour les différentes détections du capteur magnétique et de l'entrée NF + NO.

Communication entièrement par radio avec technologie « DualBand », il fonctionne avec une pile 9 V standard

Il dispose d'une led de signalisation visible de l'extérieur.

#### Types de signalisation d'alarme :

- **Alarme intrusion** : signalisation d'alarme due à la détection de l'ouverture de la porte ou de la fenêtre.
- **Deuxième alarme** : il est possible de programmer HSDID11 de manière qu'il transmette 2 alarmes différenciées (transmission de 2 codes différents) une pour le contact magnétique et une pour l'entrée des contacts NF ou NO.
- **Supervision** : transmission de signal de bon fonctionnement toutes les 40 minutes environ.
- **Protection anti-ouverture** : l'ouverture du logement de la pile et/ou l'enlèvement du dispositif de la surface de fixation, provoque le signal d'alarme « sabotage ». Pour l'éviter, avant d'ouvrir le détecteur il faut mettre la centrale en mode « TEST ».
- **Led extérieure** :
  - quand la led s'allume pendant 1 seconde, cela indique qu'il y a eu une signalisation d'alarme ;
  - quand, après la signalisation d'alarme, la led clignote rapidement 4 fois, cela indique que la charge de la pile est faible.

Remplacer la pile uniquement quand la centrale signale elle aussi que la pile du détecteur est épuisée. Pour remplacer la pile, voir la notice de HSDID11.

### 4.5.4 - INSTALLATION

Pour les opérations d'installation, voir la notice de HSDID11.

### 4.5.5 - PROGRAMMATION DES DIP-SWITCHS

**Attention !** - Les « dip-switchs » doivent être programmés avec le dispositif sans pile ; de même pour effectuer des modifications il faut d'abord enlever la pile puis procéder à la reprogrammation.

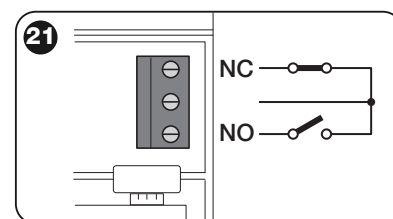
Se référer à la fig. 20 :

- 1 OFF** = signalisation d'alarme uniquement à l'ouverture.
- 1 ON** = signalisation d'alarme aussi bien à l'ouverture qu'à la fermeture (fin alarme).
- 2 OFF** = signalisation d'alarme **non différenciée** : un seul code pour les deux alarmes.
- 2 ON** = signalisation d'alarme **différenciée** : 2 codes différents, un pour alarme détecteur et un pour alarme de l'entrée NF ou NO.
- 3 OFF** = signalisation **immédiate** d'alarme à l'ouverture entrée NF ou fermeture entrée NO.
- 3 ON** = signalisation d'alarme **après 6 impulsions** sur l'entrée NF.
- 4 OFF** = détecteur d'effraction désarmé (pour lieux sujets à vibrations).
- 4 ON** = détecteur d'effraction armé (signal d'alarme commun à celui d'ouverture).

### 4.5.6 - CONNEXION DE DISPOSITIFS EXTÉRIEURS

Pour la connexion filaire de détecteurs extérieurs avec contacts NF ou NO, voir fig. 21.

Avec le **dip-switch 3** sur « ON », l'entrée est adaptée pour le contrôle de détecteurs pour volets roulants ou de capteurs inertiels où l'alarme est signalée après 6 impulsions en 30 secondes. L'entrée NF s'active automatiquement en fermant le contact pendant au moins 10 secondes après avoir mis la pile.



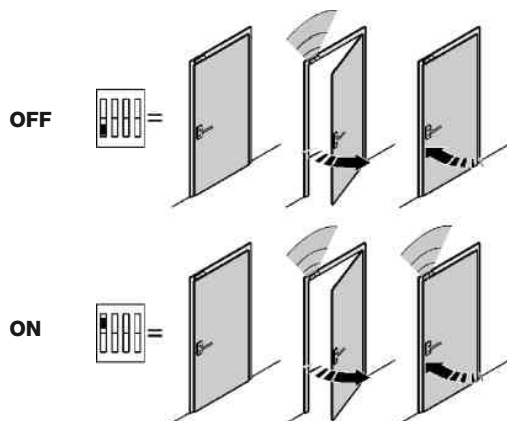
Pour mémoriser le détecteur dans la centrale, voir le chapitre 6.

En cas d'utilisation de l'entrée NF sur le bornier et si l'on désire une alarme différenciée, pour la mémorisation il faut :

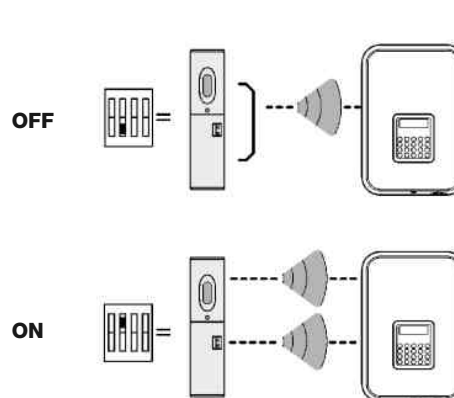
- laisser initialement le dip-switch N° 2 = OFF (alarme non différenciée)
- préparer la centrale, à la mémorisation du premier code (détecteur magnétique) ; puis mettre la pile pour effectuer la mémorisation
- préparer la centrale, à la mémorisation du deuxième code (entrée NF) ; puis déplacer le dip-switch N° 2 = ON à la demande de « mettre la pile dans le détecteur ».

20

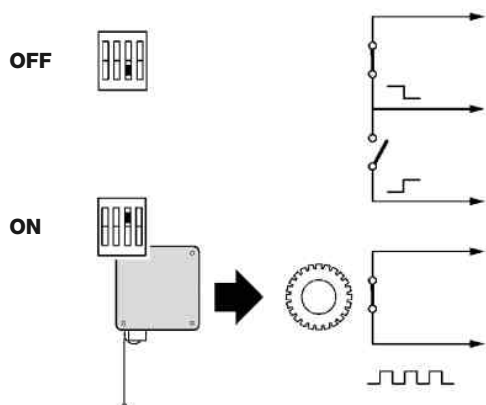
#### dip-switch 1



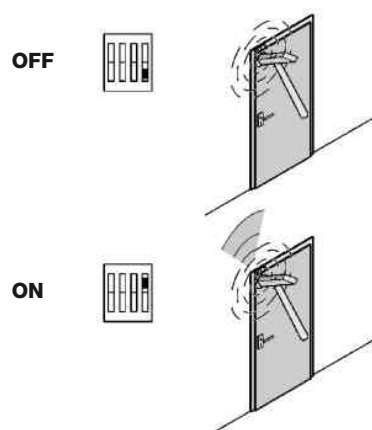
#### dip-switch 2



#### dip-switch 3



#### dip-switch 4





## 4.6 - Détecteur à infrarouge avec lentille volumétrique (modèle HSDIM11)

### 4.6.1 - RECOMMANDATIONS SPÉCIFIQUES

- Installer le produit dans une position difficile à atteindre pour en éviter l'endommagement intentionnel.
- Ne pas installer le produit dans un endroit exposé aux courants d'air chaud ou froid et fréquenté par des animaux (à sang chaud).
- Si la pièce contrôlée par le détecteur est fréquentée par des animaux domestiques, il faut orienter celui-ci de manière adéquate pour que la zone de sensibilité soit maintenue à 50-70 cm du sol, comme indiqué sur la fig. 23 ; éventuellement il faut aussi réduire la sensibilité du détecteur.

### 4.6.2 - DESCRIPTION DU PRODUIT ET APPLICATION

HSDIM11 est un détecteur à infrarouge avec lentille volumétrique pour l'intérieur, il détecte le mouvement d'un intrus présent dans la zone protégée et le transmet par radio à la centrale à laquelle il est associé. Toute autre utilisation doit être considérée comme impropre et interdite ! Nice ne répond pas des dommages résultant d'une utilisation impropre du produit, différente de ce qui est prévu dans le présent guide.

### 4.6.3 - FONCTIONNEMENT

HSDIM11 est un détecteur adapté à la protection de pièces contre l'intrusion en signalant le mouvement de personnes présentes dans la zone protégée. Pour augmenter la protection, il dispose d'une deuxième entrée pour contact NF où il est possible de connecter un autre capteur, y compris du type à impulsions (détecteur pour volets roulants) ; l'alarme peut être unique ou différenciée pour les deux types de détection. Il contient des détecteurs antisabotage (tamper) et anti-effraction. Communication entièrement par radio avec technologie « DualBand », il fonctionne avec une pile 9 V standard. Il dispose d'une led de signalisation visible de l'extérieur.

#### Types de signalisation d'alarme :

- **Alarme intrusion** : signalisation d'alarme due à la détection du mouvement à l'intérieur de la zone protégée. Pour éviter de décharger inutilement les piles, après un premier signal d'alarme, le détecteur n'en émet pas d'autres s'il n'y a pas d'autres mouvements pendant au moins 2 minutes (sauf quand le logement de la pile est ouvert).
- **Deuxième alarme** : il est possible de programmer HSDIM11 de manière qu'il transmette 2 alarmes différenciées (transmission de 2 codes différents) une pour la détection du mouvement et une pour le contact NF.

- **Supervision** : transmission de signal de bon fonctionnement toutes les 40 minutes environ.
- **Protection anti-ouverture** : l'ouverture du logement de la pile et/ou l'enlèvement du dispositif de la surface de fixation, provoque le signal d'alarme « sabotage ». Pour l'éviter, avant d'ouvrir le détecteur il faut mettre la centrale en mode « TEST ».
- **Led extérieure** :
  - quand la led s'allume pendant 1 seconde, cela indique qu'il y a eu une signalisation d'alarme ;
  - quand, après la signalisation d'alarme, la led clignote rapidement 4 fois, cela indique que la charge de la pile est faible.
 Remplacer la pile uniquement quand la centrale signale elle aussi que la pile du détecteur est épuisée. Pour remplacer la pile, voir la notice de HSDIM11.

### 4.6.4 - INSTALLATION

Pour les opérations d'installation, voir la notice de HSDIM11.

### 4.6.5 - PROGRAMMATION DES DIP-SWITCHS

**Attention ! - Les « dip-switchs » doivent être programmés avec le dispositif sans pile ; de même pour effectuer des modifications il faut d'abord enlever la pile puis procéder à la reprogrammation.**

Fonctions des dip-switchs (fig. 24) :

- 1 OFF = sensibilité : pour une portée d'environ 5 m.
- 1 ON = sensibilité : pour une portée d'environ 10 m.
- 2 OFF = signalisation d'alarme non différenciée : transmission d'un seul code pour les deux alarmes.
- 2 ON = signalisation d'alarme différenciée : transmission de 2 codes différents, un pour alarme détecteur et un pour alarme de l'entrée NF.
- 3 OFF = signalisation immédiate d'alarme à l'ouverture de l'entrée NF.
- 3 ON = signalisation d'alarme après 6 impulsions sur l'entrée NF.
- 4 OFF = signalisation d'alarme à la première détection de mouvement de l'intrus.
- 4 ON = signalisation d'alarme après 2 détections de mouvement de l'intrus.

### 4.6.6 - CONNEXION DE DISPOSITIFS EXTÉRIEURS

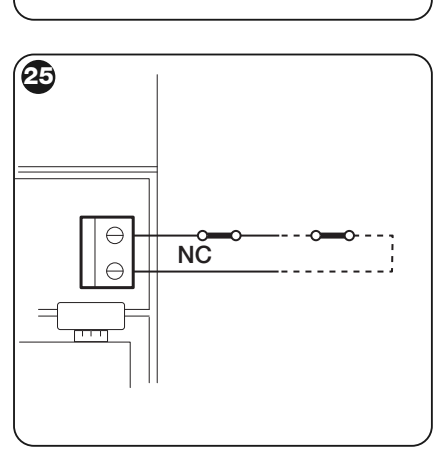
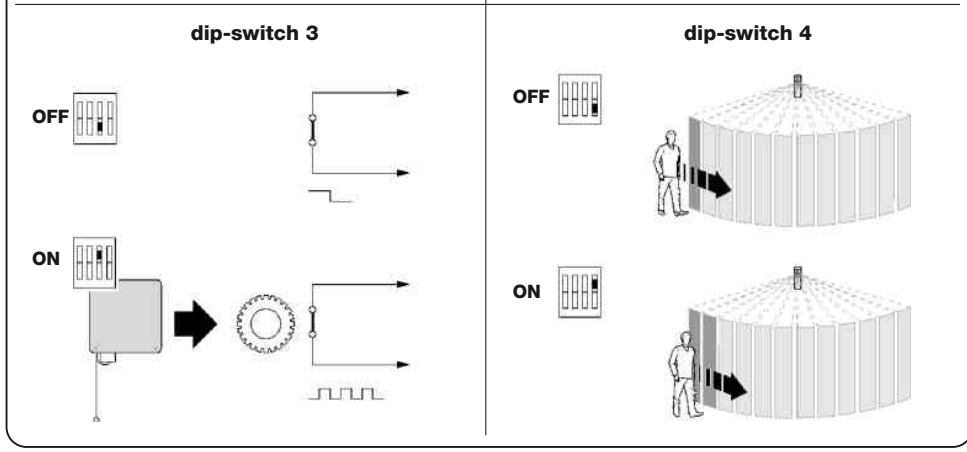
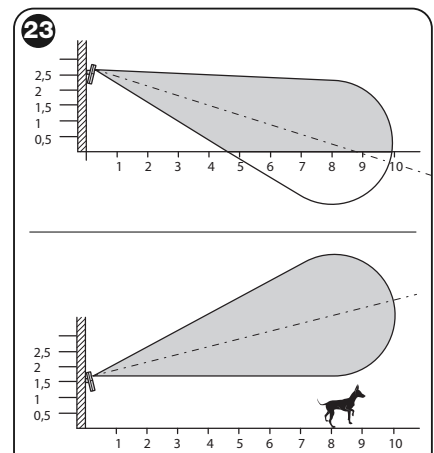
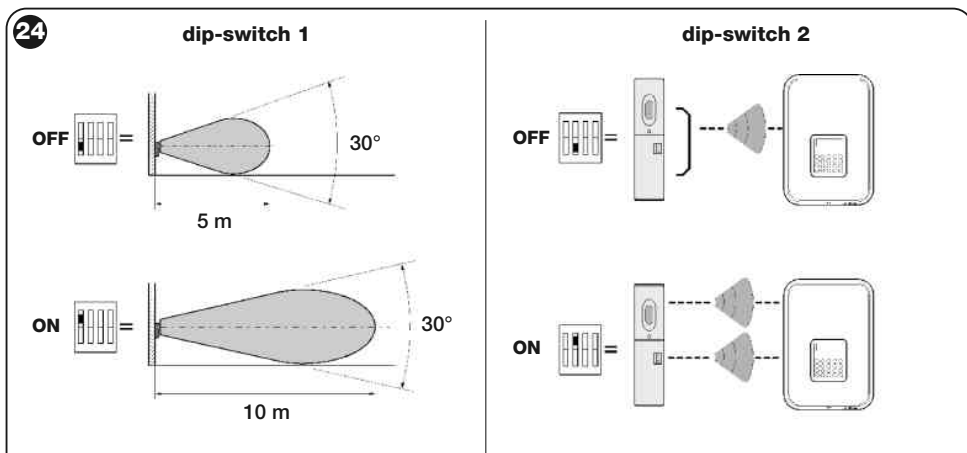
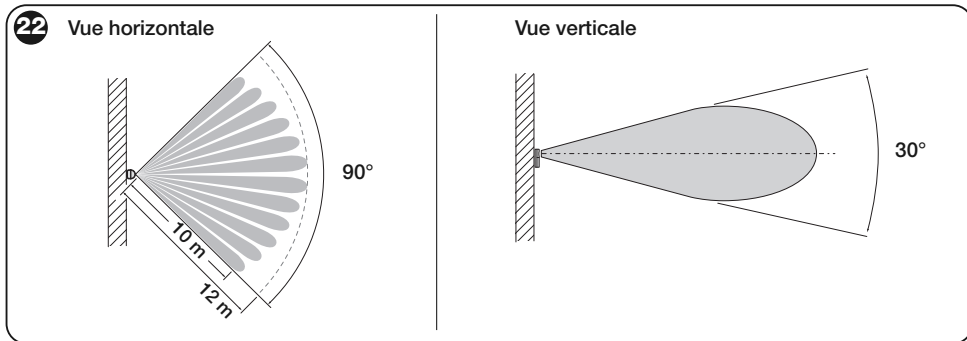
Pour la connexion filaire de détecteurs extérieurs avec contacts NF, voir fig. 25. Avec le dip-switch 3 sur « ON », l'entrée est adaptée pour le contrôle de détecteurs pour volets roulants ou de capteurs inertiels où l'alarme est signalée après 6 impulsions en 30 secondes.

L'entrée NF s'active automatiquement en fermant le contact pendant au moins 10 secondes après avoir mis la pile.

**Pour mémoriser le détecteur dans la centrale, voir le chapitre 6.2.4.**

En cas d'utilisation de l'entrée NF sur le bornier et si l'on désire une alarme différenciée, pour la mémorisation il faut :

- laisser initialement le dip-switch N° 2 = OFF (alarme non différenciée)
- préparer la centrale, à la mémorisation du premier code (détecteur infrarouge) ; puis mettre la pile pour effectuer la mémorisation
- préparer la centrale, à la mémorisation du deuxième code (entrée NF) ; puis déplacer le dip-switch N° 2 = ON à la demande de « mettre la pile dans le détecteur ».



## 4.7 - Détecteur à infrarouge avec lentille à rideau vertical (modèle HSDIM12)

### 4.7.1 - RECOMMANDATIONS SPÉCIFIQUES

- Installer le produit dans une position difficile à atteindre pour en éviter l'endommagement intentionnel.
- Ne pas installer le produit dans un endroit exposé aux courants d'air chaud ou froid et fréquenté par des animaux (à sang chaud) ; réduire éventuellement la sensibilité du capteur.

### 4.7.2 - DESCRIPTION DU PRODUIT ET APPLICATION

HSDIM12 est un détecteur à infrarouge avec lentille rideau, pour l'utilisation à l'intérieur ou à l'extérieur sous abri ; conçu typiquement pour protéger les accès (portes/fenêtres). Il détecte le mouvement d'un intrus présent dans la zone protégée et transmet l'information par radio à la centrale à laquelle il est associé. Toute autre utilisation doit être considérée comme impropre et interdite ! Nice ne répond pas des dommages résultant d'une utilisation impropre du produit, différente de ce qui est prévu dans le présent guide.

### 4.7.3 - FONCTIONNEMENT

HSDIM12 est un détecteur adapté à la protection périphérique de portes ou fenêtres ; grâce à la lentille rideau, il signale le mouvement de personnes présentes uniquement dans la bande en face du détecteur.

Pour augmenter la protection, il dispose d'une deuxième entrée pour contact NF où il est possible de connecter un autre capteur, y compris du type à impulsions (détecteur pour volets roulants) ; l'alarme peut être unique ou différenciée pour les deux types de détection. Il contient des détecteurs antisabotage (tamper) et anti-effraction.

Communication entièrement par radio avec technologie " DualBand ", il fonctionne avec une pile 9 V standard.

Il dispose d'une led de signalisation visible de l'extérieur.

#### Types de signalisation d'alarme :

- **Alarme intrusion** : signalisation d'alarme due à la détection du mouvement à l'intérieur de la zone protégée. Pour éviter de décharger inutilement les piles, après un premier signal d'alarme, le détecteur n'en émet pas d'autres s'il n'y a pas d'autres mouvements pendant au moins 3 minutes (sauf quand le logement de la pile est ouvert).
- **Deuxième alarme** : il est possible de programmer HSDIM12 de manière qu'il transmette 2 alarmes différenciées (transmission de 2 codes différents) une pour la détection du mouvement et une pour le contact NF.
- **Supervision** : transmission de signal de bon fonctionnement toutes les 40 minutes environ.
- **Protection anti-ouverture** : l'ouverture du logement de la pile et/ou l'enlèvement du dispositif de la surface de fixation, provoque le signal d'alarme « sabotage ». Pour l'éviter, avant d'ouvrir le détecteur il faut mettre la centrale en mode « TEST ».
- **Led extérieure** :
  - quand la led s'allume pendant 1 seconde, cela indique qu'il y a eu une signalisation d'alarme ;
  - quand, après la signalisation d'alarme, la led clignote rapidement 4 fois, cela indique que la charge de la pile est faible.

Remplacer la pile uniquement quand la centrale signale elle aussi que la pile est épuisée. Pour remplacer la pile, voir la notice de HSDIM12.

### 4.7.4 - INSTALLATION

Pour les opérations d'installation, voir la notice de HSDTIM12.

### 4.7.5 - PROGRAMMATION DES DIP-SWITCHS

**IMPORTANT !** - Les dip-switchs doivent être programmés avant d'alimenter le dispositif. De même, pour effectuer des modifications il faut d'abord enlever la pile puis procéder à la reprogrammation.

Se référer à la fig. 26 :

- 1 OFF** = sensibilité : pour une portée d'environ 3 m.
- 1 ON** = sensibilité pour une portée d'environ 6 m.
- 2 OFF** = signalisation d'alarme **non différenciée** : transmission d'un seul code pour les deux alarmes.
- 2 ON** = signalisation d'alarme **différenciée** : transmission de 2 codes différents, un pour alarme détecteur et un pour alarme de l'entrée NF.
- 3 OFF** = signalisation **immédiate** d'alarme à l'ouverture de l'entrée NF.
- 3 ON** = signalisation d'alarme **après 6 impulsions rapides** sur l'entrée NF.
- 4 OFF** = entrée utilisée, il faut connecter un contact NF.
- 4 ON** = entrée non utilisée (configuration d'usine) ; l'entrée est fermée par le dip-switch.

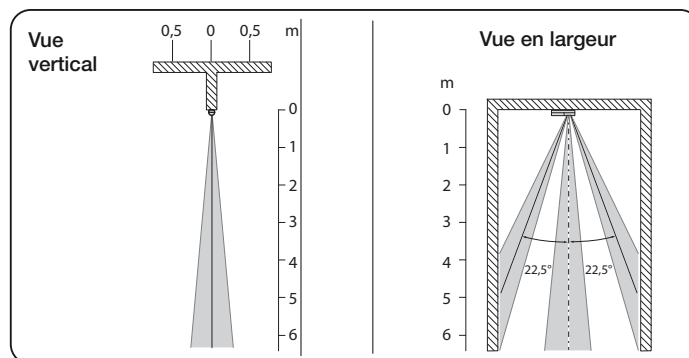
### 4.7.6 - CONNEXION DE DISPOSITIFS EXTÉRIEURS

Pour la connexion filaire de détecteurs extérieurs avec contacts NF, voir fig. 25. Avec le dip-switch N°3 sur « ON », l'entrée est adaptée pour le contrôle de détecteurs pour volets roulants ou de capteurs inertiels où l'alarme est signalée après 6 impulsions en 30 secondes.

Pour mémoriser le détecteur dans la centrale, voir le chapitre 6.2.4.

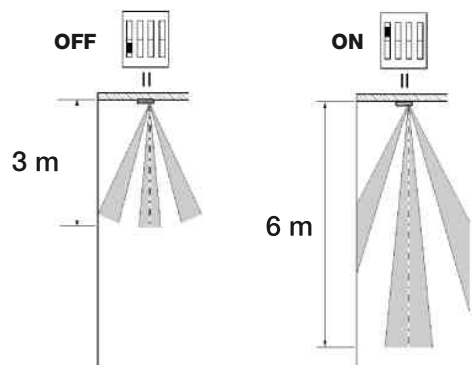
En cas d'utilisation de l'entrée NF sur le bornier et si l'on désire une alarme différenciée, pour la mémorisation il faut :

- laisser initialement le dip-switch N° 2 = OFF (alarme non différenciée)
- préparer la centrale, à la mémorisation du premier code (détecteur infrarouge) ; puis mettre la pile pour effectuer la mémorisation
- préparer la centrale, à la mémorisation du deuxième code (entrée NF) ; puis déplacer le dip-switch N° 2 = ON à la demande de « mettre la pile dans le détecteur ».

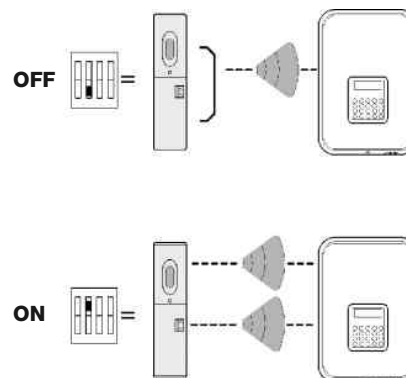


26

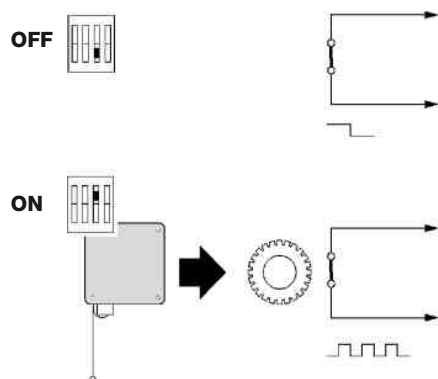
#### dip-switch 1



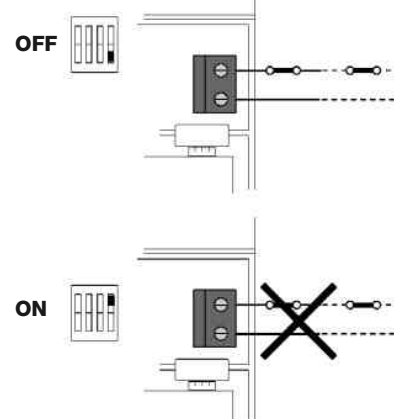
#### dip-switch 2



#### dip-switch 3



#### dip-switch 4





## 4.8 - Détecteur volumétrique de bris de verre (modèle HSDID01)

### 4.8.1 - RECOMMANDATIONS SPÉCIFIQUES

- Pour obtenir la meilleure détection, le dispositif doit être installé dans des pièces comprises entre 20 et 30 m<sup>2</sup>, à une distance d'environ 3 à 6 m de la vitre à contrôler et à environ 2 m de hauteur (fig. 27).
- **L'installation est déconseillée** : dans des pièces de dimensions inférieures à 3 x 3 m, dans des environnements excessivement humides (salles de bain ou cuisines) et dans les garages équipés de grandes portes métalliques. Ces situations pourraient générer des alarmes impropres.
- L'autonomie de la pile se réduit, du fait de la signalisation continue de bruit, si le détecteur est installé dans des environnements très bruyants.

### 4.8.2 - DESCRIPTION DU PRODUIT ET APPLICATION

HSDID01 est un détecteur adapté à la signalisation de bris de verre, indiqué pour une utilisation à l'intérieur. Toute autre utilisation doit être considérée comme impropre et interdite ! Nice ne répond pas des dommages résultant d'une utilisation impropre du produit, différente de ce qui est prévu dans le présent guide.

### 4.8.3 - FONCTIONNEMENT

HSDID01 est un détecteur adapté à la signalisation de bris de verre, de type normal, double vitrage ou anti-effraction. Le microphone incorporé au détecteur est spécialement étalonné pour reconnaître le bruit typique émis par le verre quand il se casse. Il faut donc faire attention car il pourrait détecter aussi des événements similaires comme le bris de vaisselle en général ; il est conseillé d'armer le capteur seulement s'il n'y a pas de risque que des sons de ce genre puissent générer l'alarme.

De même, des appareils capables de provoquer de brusques augmentations de pression interne dans les locaux (climatiseurs, ventilateurs) peuvent générer des alarmes impropres.

Les matériaux insonorisants (comme par exemple les rideaux et les moquettes) peuvent entraîner une diminution de la sensibilité de l'appareil.

L'étalonnage du dispositif est optimisé en usine et ne peut pas être modifié.

Il contient un détecteur antisabotage (tamper).

Communication entièrement par radio avec technologie " DualBand », il fonctionne avec une pile 9 V standard.

Il dispose d'une led de signalisation visible de l'extérieur.

#### Types de signalisation d'alarme :

- **Signalisation de bruit (test)** : quand on produit un bruit sec devant le détecteur (en battant les mains ou en battant deux objets métalliques l'un contre l'autre) la led devra émettre 2 clignotements brefs. Ces bruits ne provoquent pas toutefois l'état d'alarme. **Attention !** – Si après un test de bruit, la led ne clignote pas, cela peut indiquer que la pile est épuisée où que l'appareil est en panne ;
- **État d'alarme** : le bris d'une vitre (si on le souhaite, pour l'essai on peut casser une vieille bouteille) provoque la transmission du signal d'alarme par radio et l'allumage de la led pendant 4 secondes. Après l'alarme, la led clignote pendant une minute ;
- **Protection anti-ouverture** : l'ouverture du boîtier provoque le signal d'alarme « sabotage ». Pour l'éviter, avant d'ouvrir le détecteur il faut mettre la centrale en mode « TEST » ;
- **Pile épuisée** : la signalisation de pile faible est transmise à la centrale avec plusieurs jours d'avance. Remplacer la pile uniquement quand la centrale signale elle aussi que la pile du est épuisée. Pour remplacer la pile, voir la notice de HSDID01 ;
- **Supervision** : transmission de signal de bon fonctionnement toutes les 40 minutes environ.

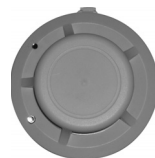
### 4.8.4 - INSTALLATION

Pour les opérations d'installation, voir la notice de HSDID01.

### 4.8.5 - PROGRAMMATION

HSDID01 ne dispose d'aucune programmation ou réglage.

Pour mémoriser le détecteur dans la centrale, voir le chapitre 6.2.4.



## 4.9 - Détecteur de poudres fines de combustion (modèle HSDIS01)

### 4.9.1 - RECOMMANDATIONS SPÉCIFIQUES

**Attention !** – Le détecteur ne doit pas être considéré comme une protection absolue mais seulement comme une aide pour la protection contre les risques de combustion. Le dispositif n'est pas un détecteur d'incendie et ne répond à aucune norme spécifique sur la détection d'incendies.

- Le signal acoustique d'alarme émis par le détecteur pourrait ne pas être entendu par des personnes ayant des problèmes auditifs ou sous l'effet d'alcool ou de drogues.
- Installer le détecteur dans une position difficile à atteindre pour en éviter l'endommagement.
- Ne pas modifier le réglage de la sensibilité du détecteur.
- Le détecteur ne doit pas être laqué, verni ou peint.
- L'autonomie de la pile diminue en cas de signalisations d'alarme fréquentes.
- Le détecteur pourrait fonctionner de manière imparfaite s'il est alimenté avec des piles épuisées.
- Pour nettoyer la surface du détecteur, utiliser un chiffon doux et légèrement humide ; ne pas utiliser de produits contenant de l'alcool, du benzène, des diluants ou similaires. Ne pas épouseter avec des plumeaux.
- Le dispositif doit être remplacé au bout de 10 ans d'utilisation, et au bout de 2-3 ans s'il est installé dans des locaux particulièrement poussiéreux.

### 4.9.2 - DESCRIPTION DU PRODUIT ET APPLICATION

HSDIS01 est un détecteur de poussières fines de combustion (effet brouillard ou fumée) destiné à l'usage résidentiel. À travers une photodiode, il détecte l'opacité de l'air en signalant l'alarme soit directement sur place, à l'aide d'un avertisseur sonore, soit en la transmettant par radio à la centrale. La technologie de détection est de type photo-optique qui n'émet aucun type de radiations nocives.

Il est indiqué pour contrôler jusqu'à une surface de 6 x 6 m ; il doit être positionné au plafond et au centre de la pièce. Les locaux plus petits mais non carrés, comme par exemple les couloirs, demandent l'installation de plusieurs détecteurs. Communication entièrement par radio avec technologie " DualBand », il fonctionne avec une pile 9 V standard.

Il dispose d'une led de signalisation visible de l'extérieur et d'un avertisseur pour signalisations acoustiques.

#### Types de signalisation d'alarme :

- **Fonctionnement normal (autodiagnostic)** : bref clignotement de la led environ toutes les 45 secondes ;
- **État d'alarme** : la concentration de poussières fines de combustion dans la pièce provoque la transmission par radio du signal d'alarme, le clignotement continu de la led extérieure et le signal sonore continu de l'avertisseur. L'état d'alarme cesse quand le phénomène lui-même cesse ;
- **Présence de poussières lourdes à l'intérieur du capteur** : bref signal sonore environ toutes les 45 secondes et clignotement de la led extérieure non synchronisée avec le signal sonore. Cet état d'alarme cesse quand on élimine la poussière (cette opération doit être effectuée par le service après-vente) ;
- **Pile faible** : bref signal sonore environ toutes les 45 secondes et clignotement de la led extérieure synchronisée avec le signal sonore. Remplacer la pile uniquement quand la centrale signale elle aussi que la pile du détecteur est épuisée. Pour remplacer la pile, voir la notice de HSDIS01. La pile peut être remplacée en ouvrant le détecteur sans provoquer d'alarmes dans la centrale (le détecteur ne dispose pas de dispositif anti-sabotage) ;
- **Supervision** : transmission de signal de bon fonctionnement toutes les 40 minutes environ.

### 4.9.4 - INSTALLATION

Pour les opérations d'installation, voir la notice de HSDIS01.

### 4.9.5 - PROGRAMMATION

HSDIS01 ne dispose d'aucune programmation ou réglage.

Pour mémoriser le détecteur dans la centrale, voir le chapitre 6.2.4. Normalement la mémorisation s'effectue dans le groupe spécifique des alarmes techniques.

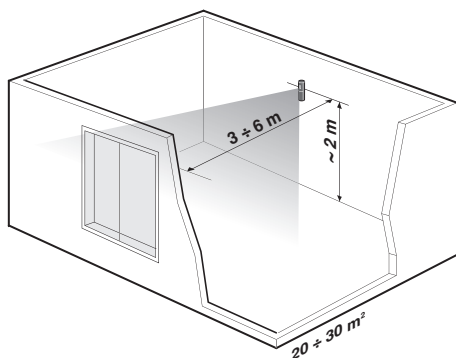
### 4.9.6 - TEST

Le détecteur dispose d'une touche de test qui permet de vérifier le fonctionnement correct du détecteur.

Le test du détecteur s'effectue en pressant la touche pendant environ 1 seconde : si tout fonctionne correctement, la led devrait clignoter, l'avertisseur émettre les signaux sonores et le signal d'alarme devrait être transmis à la centrale.

Pour garantir un bon niveau de sécurité, le test devrait être effectué au moins une fois par mois.

27





## 4.10 - Détecteur d'inondation (modèle HSDIW01)

### 4.10.1 - RECOMMANDATIONS SPÉCIFIQUES

- Pour obtenir une détection efficace, le dispositif doit être installé en position verticale sur le mur et parfaitement en appui sur le sol.
- Il doit être installé à proximité de l'endroit où des fuites d'eau pourraient se vérifier mais si le sol est en pente, le détecteur doit être placé au point le plus bas de la pièce.
- Le détecteur doit être connecté à l'entrée NO d'un des détecteurs compatibles (par exemple HSDID11). La longueur du câble ne peut pas dépasser 10 m. Plusieurs capteurs peuvent être connectés en parallèle sur la même entrée du détecteur.

### 4.10.2 - DESCRIPTION DU PRODUIT ET APPLICATION

HSDIW01 est un détecteur d'inondation destiné aux systèmes d'alarme, indiqué pour une utilisation à l'intérieur. Toute autre utilisation doit être considérée comme impropre et interdite ! Nice ne répond pas des dommages résultant d'une utilisation impropre du produit, différente de ce qui est prévu dans le présent guide.

### 4.10.3 - FONCTIONNEMENT

Le capteur est composé de 2 contacts électriques placés à environ 1 mm du sol. En cas d'inondation, quand la sonde est mouillée par le liquide, l'évènement est perçu immédiatement par le détecteur auquel HSDIW01 est relié par voie filaire ; celui-ci transmet par radio le signal d'urgence à la logique.

#### Types de signalisation d'alarme :

HSDIW01 ne dispose d'aucune signalisation.

### 4.10.4 - INSTALLATION

Pour les opérations d'installation, voir la notice de HSDIW01.

### 4.10.5 - PROGRAMMATION

HSDIW01 ne dispose d'aucune programmation ou réglage. Il est conseillé de programmer une alarme différenciée dans le détecteur auquel le capteur est connecté ; de cette manière il est possible de distinguer l'alarme d'inondation de l'autre type d'alarme.

## 4.11 - Émetteur radio 4 canaux (modèle HSTX4)

### 4.11.1 - DESCRIPTION DU PRODUIT ET APPLICATION

HSTX4 est un émetteur radio bidirectionnel à code variable (rolling code) à 64 bits qui permet d'armer et de désarmer des centrales d'alarme et qui reçoit de la centrale la confirmation des opérations ; ou bien, il permet de commander d'autres récepteurs présents dans l'installation. Indiqué pour une utilisation à l'intérieur.

Toute autre utilisation doit être considérée comme impropre et interdite ! Nice ne répond pas des dommages résultant d'une utilisation impropre du produit, différente de ce qui est prévu dans le présent guide.

### 4.11.2 - FONCTIONNEMENT

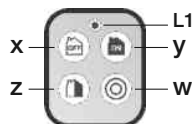
HSTX4 dispose de 4 touches ; normalement une fonction précise est attribuée à chacune d'elles :

**x** = Touche (OFF) : désarmement total

**y** = Touche (ON) : armement total

**z** = Touche (A+B) : armement partiel (groupe A+B)

**w** = Touche (C) : touche de commande (alarme panique, malaise ou agression ou bien pour commande de récepteurs)



Il est possible de changer la fonction attribuée aux touches (A+B) et (C) ; par exemple la touche (A+B) peut devenir une touche de commande ou bien la touche (C) peut devenir la touche pour un deuxième armement partiel (groupe B+C) ; pour modifier la fonction attribuée voir paragraphe « programmation ».

### 4.11.3 - PROGRAMMATION

La programmation de l'émetteur doit être effectuée dans la centrale et sur les récepteurs auxquels on désire qu'il soit associé.

Des informations supplémentaires sur les mémorisations spécifiques sont présentes dans les notices des produits respectifs.

#### • Programmation de l'émetteur dans la centrale :

- Mettre la centrale en programmation des télécommandes et effectuer les phases préparatoires demandées (voir chapitre 6.2.4.1) ;

- Quand le menu de la centrale le demande : sur l'émetteur, maintenir la pression sur les touches (ON) et (OFF) pendant 10 secondes, puis la centrale émet un bip confirmant que la programmation a été effectuée. Avec cette programmation, on a mémorisé les touches (ON) pour armement total, (OFF) pour désarmement et (A+B) pour armement partiel.

La touche (C) reste non mémorisée et libre pour commander des alarmes (panique ou agression) ou pour commander des récepteurs.

#### • Programmation de la touche (C) dans la centrale pour envoyer les alarmes « panique » ou « agression » :

- Mettre la centrale en programmation sur la groupe « Panique » ou « agression » (voir chapitre 6.2.4.5) suivant le type d'alarme à activer.

- Quand le menu de la centrale le demande : sur le clavier garder la touche (C) enfoncée pendant 10 secondes, puis la centrale émet un bip confirmant que la programmation a été effectuée.

#### • Programmation de la touche (C) (ou (A+B)) pour commander un récepteur :

- Préparer le récepteur pour la mémorisation du code radio (voir les instructions spécifiques) ; quand l'opération est demandée, maintenir la pression sur la touche (C) pendant 10 secondes.

Il est possible de changer la fonction attribuée en usine aux touches (A+B) et (C).

- **Pour changer la fonction de la touche (A+B)** d'armement partiel (zone A+B) à touche de commande : presser simultanément les touches (OFF) et (A+B) pendant 10 secondes, la led émettra 3 clignotements brefs de couleur orange pour confirmer le changement de la fonction d'armement partiel à touche de commande.

- **Pour changer la fonction de la touche (C)** de touche de commande à armement partiel (zone B+C), presser simultanément les touches (ON) et (C) pendant 10 secondes, la led émettra 2 clignotements brefs de couleur orange pour confirmer le changement de la fonction de touche de commande à armement partiel. Le changement de fonction peut être fait également dans l'autre sens, en répétant de nouveau l'opération. À la fin, la led émet 2 clignotements brefs si la touche fait l'armement partiel ou 3 clignotements brefs si la touche est devenue touche de commande.

Les groupes d'armement partiel à l'aide des touches (A+B) (partiel A+B) et (C) (partiel B+C) ne sont pas modifiables et sont conditionnés par le fait qu'au moment de la mémorisation de la télécommande (touches OFF et ON) ces groupes ont restés inclus. Les touches pour l'armement partiel n'ont pas besoin de mémorisation spécifique parce que la mémorisation s'effectue en même temps que celle des touches (ON) et (OFF) ; tandis qu'il est nécessaire de mémoriser expressément les touches (A+B) et (C) si elles sont utilisées pour commander des alarmes (panique ou agression) ou pour commander des récepteurs.

### 4.11.4 - SIGNALISATIONS

L'émetteur est bidirectionnel ; après avoir envoyé les commandes d'armement et désarmement, total ou partiel (phase durant laquelle la led est allumée de couleur orange), il reste en attente de la réponse de la part de la centrale (phase durant laquelle la led orange clignote) et à la fin, en affiche le résultat :

**Led allumée pendant 2 secondes de couleur verte** : OFF, système désarmé

**Led allumée pendant 2 secondes de couleur rouge** : ON, système armé (totalement ou partiellement)

**Led éteinte** : réponse non reçue.

Les touches de commande ne prévoient pas l'attente de la réponse, après l'envoi de la commande, la led s'éteint immédiatement.

Quand la pile s'épuise, la portée de l'émetteur est sensiblement réduite. Si quand on appuie sur une touche, la led L1 s'allume et s'éteint immédiatement en s'affaiblissant, cela signifie que la pile est épuisée et doit être remplacée.

Si par contre la led L1 ne s'allume qu'un instant et s'éteint immédiatement, cela signifie que la pile n'est que partiellement déchargée ; il faut presser la touche pendant au moins une demi-seconde pour que l'émetteur puisse tenter d'envoyer la commande et attendre la réponse. Dans tous les cas, si la pile est trop déchargée pour porter l'opération à terme, l'émetteur s'éteindra avec la led qui s'affaiblit.

Quand la pile est épuisée, pour rétablir le fonctionnement normal de l'émetteur, il faut la remplacer par une pile du même type.

Pour remplacer la pile voir la notice de HSTX4.

## 4.12 - Émetteur radio 8 canaux (modèle HSTX8)

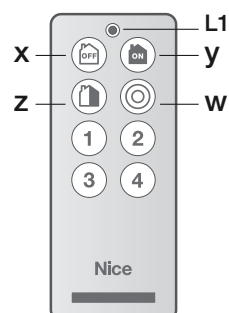
### 4.12.1 - DESCRIPTION DU PRODUIT ET APPLICATION

HSTX8 est un émetteur radio bidirectionnel à code variable (rolling code) à 8 canaux ; 4 pour systèmes d'alarme et 4 pour la commande directe de récepteurs et d'automatismes pour portes et portails. Indiqué pour une utilisation à l'intérieur. Toute autre utilisation doit être considérée comme impropre et interdite ! Nice ne répond pas des dommages résultant d'une utilisation impropre du produit, différente de ce qui est prévu dans le présent guide.

### 4.12.2 - FONCTIONNEMENT

HSTX8 est un émetteur radio à 8 canaux subdivisé en 2 groupes de 4 chacun ; pour les 4 premières touches le codage est compatible avec les systèmes « Nice Home Security » tandis que pour les 4 autres touches le codage est « O-Code », compatible Nice-One, destiné à la commande d'automatismes de portes, portails et similaires.

Pour les 4 premières touches, les fonctions et les performances sont totalement identiques



aux 4 touches correspondantes de l'émetteur HSTX4 ; pour les détails, voir les instructions de ce dernier.

Les 4 autres touches (1-2-3-4) utilisent une technologie de transmission appelée « O-Code », avec code variable (rolling code), qui améliore de manière sensible la vitesse de transmission de la commande et permet une série de fonctions évoluées typiques du système NiceOpera.

Pour approfondir toutes les fonctions du système NiceOpera et l'interdépendance des différents dispositifs du système, consulter le manuel général « NiceOpera System Book », disponible également sur le site internet [www.niceforyou.com](http://www.niceforyou.com)

D'autres informations sont disponibles dans la notice spécifique de HSTX8.



## 4.13 - Clavier de commande (modèle HSKPS)

### 4.13.1 - RECOMMANDATIONS SPÉCIFIQUES

Installer le produit dans une position d'accès aisé et direct (par exemple près de l'entrée principale).

### 4.13.2 - DESCRIPTION DU PRODUIT ET APPLICATION

HSKPS est un clavier bidirectionnel et dualband qui permet d'armer et de désarmer des centrales d'alarme et qui reçoit de la centrale la confirmation des opérations ; ou bien, il permet de commander d'autres récepteurs présents dans l'installation. Indiqué pour une utilisation à l'intérieur.

Toute autre utilisation doit être considérée comme impropre et interdite ! Nice ne répond pas des dommages résultant d'une utilisation impropre du produit, différente de ce qui est prévu dans le présent guide.

### 4.13.3 - FONCTIONNEMENT

Il permet d'armer partiellement ou totalement la centrale ou de la désarmer, en utilisant un code de 5 chiffres.

Les transmissions s'effectuent avec la sécurité maximum parce qu'elles sont cryptées avec des techniques à code variable (rolling code). Le clavier peut transmettre d'autres commandes par radio, vers la centrale ou vers des récepteurs pour automatismes. Un avertisseur interne confirme les manœuvres et émet des signalisations sonores en présence de nouveaux événements. Il dispose de signalisation de piles épuisées.

HSKPS peut être installé au mur ou utilisé en version « portable », pour laquelle il est prévu un support en caoutchouc mod. HSKCT (accessoire en option).

### Description des leds et des touches

Le clavier dispose de 8 leds de signalisation, de 10 touches numériques et de 10 touches fonction (fig. 28) :

- 1 = Leds de groupe A, B, C : elles sont allumées quand le groupe est armée
- 2 = Led (☎): transmission, elle s'allume quand un signal radio est transmis
- 3 = Led (🗨): avis - nouvel événement, elle s'allume quand la centrale est désarmée, pour signaler le nouvel événement
- 4 = Led (🚪): avis - porte ouverte, elle s'allume quand la centrale est armée et que des portes ou fenêtres sont restées ouvertes
- 5 = Led (🔋): avis - piles épuisées, elle s'allume quand la centrale est armée ou désarmée pour signaler que des piles sur le point de s'épuiser et qu'il faut les remplacer
- 6 = Led (⌛): elle est allumée durant l'attente de confirmation d'une commande par la centrale
- 7 = Touches (P1), (P2) et (⚠): ce sont des touches pour commandes radio directes (il n'est pas nécessaire de taper un code) pour activer des fonctions spécifiques ou pour commander les récepteurs radio, par exemple HSTT2L (voir « Utilisation comme émetteur générique »)
- 8 = Touche (ESC): touche de mise à zéro, à utiliser pour effacer un code mal saisi
- 9 = Touches (A), (B) et (C) : pour sélectionner les groupes à armer ou désarmer A, B, C
- 10 = Touche (📡): pour envoyer la commande d'armement à la centrale
- 11 = Touche (📡): pour envoyer la commande de désarmement à la centrale
- 12 = Touche (?): pour envoyer la commande d'interrogation à la centrale
- 13 = Touches « 0...9 » : touches numériques pour saisir le code à envoyer à la centrale ou aux récepteurs auxquels HSKPS est associée.

### Fonctions disponibles et signalisations correspondantes

#### • Armement et désarmement de la centrale :

- **Armement total** : saisir le code personnel de 5 chiffres, après le cinquième chiffre les leds « A - B - C » s'allument, presser maintenant la touche rouge (📡). L'armement est confirmé par 3 bips et les leds A - B - C restent allumées pendant 30 secondes.

- **Armement partiel** : saisir le code personnel de 5 chiffres, après le cinquième chiffre les leds « A - B - C » s'allument, presser ensuite la touche rouge. Presser les touches (A), (B) ou (C) des groupes que l'on ne souhaite pas armer, les leds correspondantes s'éteignent. Presser ensuite la touche rouge (📡).

- **Désarmement** : saisir le code personnel de 5 chiffres, après le cinquième chiffre les leds « A - B - C » s'allument, presser ensuite la touche rouge (📡). L'armement est confirmé par 1 bip et les leds A - B - C restent éteintes. **Note** - Le désarmement est toujours total, même si on presse les touches (A), (B) ou (C) pour éteindre certaines leds de groupe.

- **Désarmement sous contrainte (anti-menace)** : Si l'on a programmé dans la centrale un ou plusieurs codes pour la fonction « code anti-menace », en alternative au code de 5 chiffres habituel il est possible de saisir sur le clavier ce code de 5 chiffres spécifique qui, en plus de désarmer la centrale, provoquera l'envoi des appels téléphoniques de demandes de secours prévus pour cette fonction (voir chapitre 6.2.4.2).

• **Erreurs de saisie** : en cas de saisie de code erroné, pour l'annuler, presser la touche (ESC) et taper le code correct.

• **Code erroné** : en cas d'utilisation d'un code erroné (non mémorisé) la led (☎) clignotera 8 fois, pendant cette période la led (⌛) reste allumée. Après 8 tentatives avec code erroné, toutes les leds clignotent et la centrale reste bloquée pendant 30 secondes.

• **Vérification de l'état de la centrale** : presser la touche (?) pour interroger la centrale ; après une courte attente, les leds (A, B, C) s'allument suivant les groupes armés ; si aucune led ne s'allume, cela signifie que la centrale est désarmée.

• **Utilisation comme émetteur générique** : En plus des fonctions normales d'armement/désarmement de la centrale, le clavier peut être utilisé comme émetteur pour la commande directe de fonctions spécifiques ou pour l'activation des récepteurs.

- (P1) c'est une touche de commande directe, si elle est mémorisée sur les récepteurs (par exemple HSTT2L) elle transmet une commande ON et OFF (bistable) à chaque pression.

- (P2) c'est une touche de commande directe, si elle est mémorisée sur les récepteurs (par exemple HSTT2L) elle transmet une commande (à impulsion) à chaque pression.

- c'est une touche de commande directe ; normalement elle est mémorisée sur la centrale comme touche d'activation d'alarme « panique » ou « agression » mais elle peut être mémorisée aussi sur les récepteurs (par exemple HSTT2L) et transmet une commande (à impulsion) à chaque pression. **Attention !** - La transmission a lieu après 2 secondes de pression de la touche.

- (⚠) En pressant les touches numériques, par exemple 25, suivies des touches (ON) et

(OFF) il est possible d'envoyer respectivement les commandes d'activation (ON) et de désactivation (OFF) vers le récepteur correspondant mémorisé avec le code 25 (par exemple HSTT2L).

### 4.13.4 - INSTALLATION

Pour effectuer l'installation, se référer à la notice spécifique.

### 4.13.5 - PROGRAMMATION

La programmation du clavier doit être effectuée sur la centrale et sur les récepteurs auxquels on désire que le clavier soit associé.

Des informations supplémentaires sur les mémorisations spécifiques sont présentes dans les notices des produits respectifs.

#### • Programmation du clavier sur la centrale (pour l'utilisation du code de 5 chiffres pour armer/désarmer) :

- mettre les piles dans leur logement (retirer la languette isolante) sur le clavier ; un bip est émis et toutes les leds clignoteront pendant 60 secondes.

- Dans cet intervalle, il faut armer et désarmer la centrale (avec n'importe quel autre dispositif déjà actif) ; au moment du désarmement, l'émission de 6 bips confirmeront la mémorisation du clavier sur la centrale.

Cette opération devra être effectuée à chaque changement de pile du clavier.

#### • Programmation de la touche (⚠) pour envoyer les alarmes « panique » ou « agression » :

- mettre la centrale en programmation sur le groupe « Panique » ou « Agression » (voir chapitre 6.2.4.5) suivant le type d'alarme à activer.

- quand le menu de la centrale le demande : sur le clavier garder la touche panique (⚠) enfoncée pendant 10 secondes, puis la centrale émet un bip confirmant que la programmation a été effectuée.

Cette programmation entraînera également l'activation de l'alarme antisabotage provoquée par le clavier. Si l'on ne mémorise pas la touche (⚠), cette alarme ne s'activera pas.

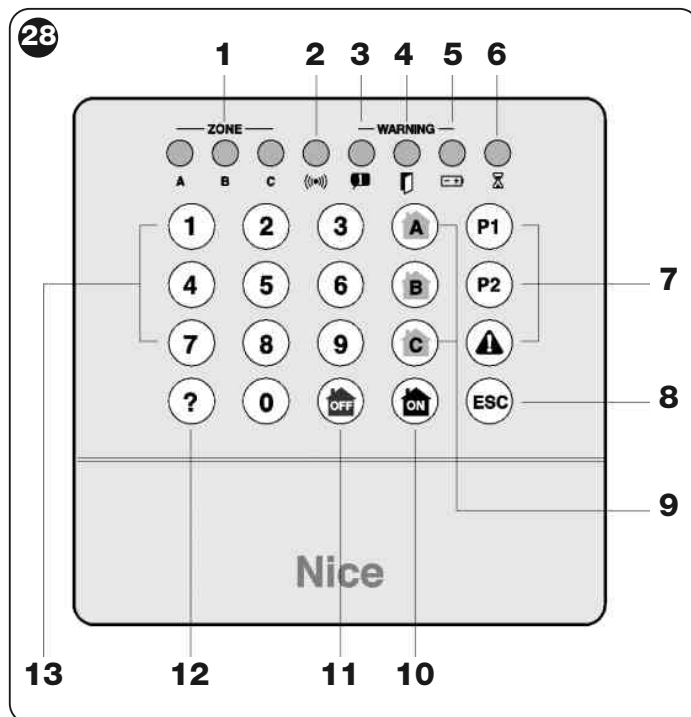
#### • Programmation des touches (P1) et (P2) :

- pour activer et préparer le récepteur (ou la centrale) à la mémorisation du code radio (voir les instructions spécifiques)

- quand l'opération est demandée, maintenir la pression sur la touche pendant 10 secondes.

#### • Programmation des touches numériques pour envoyer des commandes (ON) - (OFF) :

- préparer le récepteur à la mémorisation du code radio (voir les instructions spécifiques) ; quand l'opération est demandée, saisir le code numérique sur le clavier par ex. [25] puis maintenir la pression sur les touches (ON) ou (OFF) pendant au moins 1 seconde. On peut utiliser les codes radio de 1 à 9999 pour commander un nombre identique de récepteurs.





#### 4.14 - Sirène intérieure (modèle HSSI)

##### 4.14.1 - RECOMMANDATIONS SPÉCIFIQUES

Installer le produit dans une position difficile à atteindre pour en éviter l'endommagement intentionnel, si possible où le son produit peut se diffuser efficacement dans les différentes pièces. Installer éventuellement plusieurs sirènes.

##### 4.14.2 - DESCRIPTION DU PRODUIT ET APPLICATION

HSSI est une sirène par radio ayant une puissance sonore de 114 dB ; a elle a pour but de signaler l'intrusion et de dissuader l'intrus. Elle est alimentée par piles ; elle peut être installée au mur ou bien, grâce à ses dimensions réduites, elle peut être installée dans des endroits cachés. Indiquée pour une utilisation à l'intérieur.

Toute autre utilisation doit être considérée comme impropre et interdite ! Nice ne répond pas des dommages résultant d'une utilisation impropre du produit, différente de ce qui est prévu dans le présent guide.

##### 4.14.3 - FONCTIONNEMENT

HSSI signale l'intrusion par une forte alarme acoustique. À chaque commande d'alarme provenant de la centrale, elle émet une signalisation d'alarme pendant une durée d'environ 3 minutes ; la signalisation d'alarme cesse quand la centrale est désarmée.

Si le carter de la sirène est ouvert (sans avoir mis au préalable la centrale en mode « TEST ») on aura une signalisation d'alarme d'une durée d'environ 3 minutes.

##### Signalisations acoustiques :

- 4 bips = confirme l'armement de la centrale.
- 1 bip = confirme le désarmement de la centrale.
- série de bips pendant environ 20 secondes à l'armement ou au désarmement de la centrale = piles épuisées

En cas de signalisation de piles épuisées il faut les remplacer au plus vite. Il pourrait ne pas y avoir la signalisation correcte d'alarme quand les piles sont épuisées.

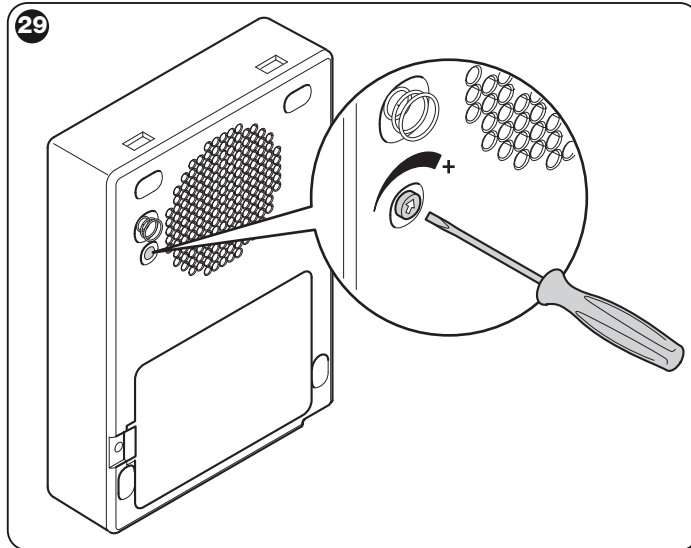
##### 4.14.4 - INSTALLATION

Pour effectuer l'installation, se référer à la notice spécifique.

**Réglage du volume :** tourner le potentiomètre (fig. 26) pour modifier le volume des bips.

##### 4.14.5 - PROGRAMMATION

HSSI s'autoprogramme au moment du premier armement/désarmement dans la centrale ; 6 bips confirment que la programmation a eu lieu.



#### 4.15 - Sirène extérieure, radio (modèle HSSO)

##### 4.15.1 - RECOMMANDATIONS SPÉCIFIQUES

Installer le produit dans une position difficile à atteindre pour en éviter l'endommagement intentionnel, si possible où le son produit peut se diffuser efficacement dans la direction la plus appropriée. Installer éventuellement plusieurs sirènes.

##### 4.15.2 - DESCRIPTION DU PRODUIT ET APPLICATION

HSSO est une sirène extérieure fonctionnant par radio ayant une puissance sonore de 116 dB, elle a pour but de signaler l'intrusion et de dissuader l'intrus. Alimentée par piles (bloc batterie), la commande par radio est bidirectionnelle et Dual Band ; indiquée pour une utilisation à l'extérieur.

Toute autre utilisation doit être considérée comme impropre et interdite ! Nice ne répond pas des dommages résultant d'une utilisation impropre du produit, différente de ce qui est prévu dans le présent guide.

##### 4.15.3 - FONCTIONNEMENT

HSSO signale l'intrusion par une forte alarme acoustique. À chaque commande d'alarme provenant de la centrale, elle émet une signalisation d'alarme pendant une durée d'environ 3 minutes ; la signalisation d'alarme cesse quand la centrale est désarmée.

Si le carter de la sirène est ouvert (sans avoir mis au préalable la centrale en mode « TEST ») on aura une signalisation d'alarme d'une durée d'environ 3 minutes. L'alarme sabotage est transmise également à la centrale.

HSSO reçoit de la centrale le signal sur l'état de l'installation et émet des signalisations acoustiques et visuelles (clignotements) suivant l'état.

##### Signalisations :

- 3 bips et 3 clignotements = confirme l'armement de la centrale.
- 1 bip et 1 clignotement = confirme le désarmement de la centrale.
- série de bips avec lampe allumée, pendant environ 12 secondes : retard avant l'alarme.
- sont continu avec lampe allumée, pendant environ 2 secondes : centrale en test ; l'ouverture du carter de la sirène ne provoque pas l'alarme sabotage.
- série rapide de bips et de clignotements pendant environ 30 secondes à l'armement ou au désarmement de la centrale = piles épuisées.

En cas de signalisation de piles épuisées il faut les remplacer au plus vite. Il pourrait ne pas y avoir la signalisation correcte d'alarme quand les piles sont épuisées.

##### 4.15.4 - INSTALLATION

Pour effectuer l'installation, se référer à la notice spécifique.

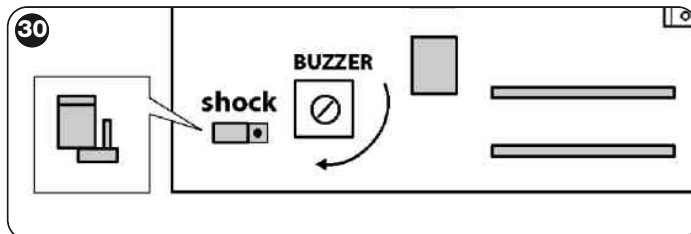
Avant de fermer le carter, les réglages suivants sont possibles :

- Réglage du volume : tourner le potentiomètre (fig. 30) pour modifier le volume des bips.
- Désactivation du capteur d'effraction pour lieux sujets à vibrations : il est possible de désactiver le capteur d'effraction en déplaçant le cavalier comme sur la fig. 30.
- Carte pour messages vocaux : HSSO peut être complétée par la fonction de reproduction de messages vocaux de signalisation et d'alarme, en ajoutant la carte modèle HSSOV (accessoire en option).

##### 4.15.5 - PROGRAMMATION

Pour la programmation et mémorisation de HSSO dans la centrale, effectuer les opérations suivantes :

- Préparer la centrale à la mémorisation du code d'un détecteur d'alarme (groupes A, B ou C indifféremment) ; puis mettre les connecteurs de la pile pour effectuer la mémorisation. Cette opération permet à la sirène de pouvoir transmettre à la centrale son alarme sabotage, l'état de batterie faible et le signal de supervision toutes les 40 minutes environ.
- Fermer le carter de la sirène ; un bip et un bref clignotement confirment la fermeture parfaite des contacts anti-sabotage.
- La programmation de la sirène est effectuée à la première opération d'armement et de désarmement de la centrale. Ensuite la sirène confirmera la programmation par 6 bips et 6 clignotements.





## 4.16 - Sirène extérieure avec connexion filaire (modèle HSSOC)

### 4.16.1 - RECOMMANDATIONS SPÉCIFIQUES

Installer le produit dans une position difficile à atteindre pour en éviter l'endommagement intentionnel, si possible où le son produit peut se diffuser efficacement dans la direction la plus appropriée. Installer éventuellement plusieurs sirènes.

### 4.16.2 - DESCRIPTION DU PRODUIT ET APPLICATION

HSSOC est une sirène avec connexion filaire ayant une puissance sonore de 116 dB, elle a pour but de signaler l'intrusion et de dissuader l'intrus.

Alimentée par la centrale, elle prévoit une batterie tampon (12 V 2,2 Ah) y compris pour le fonctionnement en cas de coupure du courant ; indiquée pour l'utilisation à l'extérieur.

Toute autre utilisation doit être considérée comme impropre et interdite ! Nice ne répond pas des dommages résultant d'une utilisation impropre du produit, différente de ce qui est prévu dans le présent guide.

### 4.16.3 - INSTALLATION

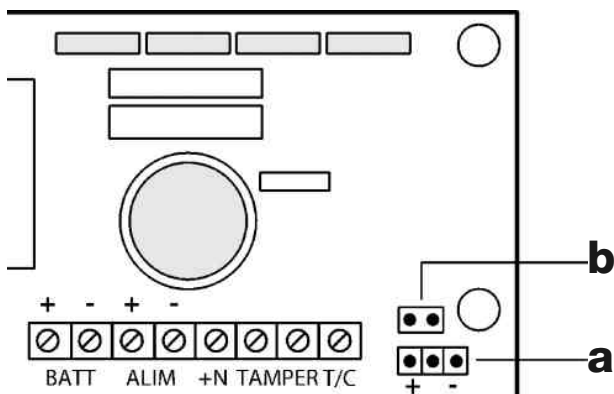
Pour effectuer l'installation, se référer à la notice spécifique.

### 4.16.4 - PROGRAMMATION

HSSOC n'a besoin d'aucune programmation spécifique. Il existe deux types de paramètres à exécuter avant d'effectuer les connexions électriques :

a) **Commande de blocage TC** : positif (+) ou négatif (-) ; pour les centrales HSCU1C et HSCU1GC laisser le réglage sur +.

b) **Blocage des signalisations d'alarme** : après 3 ou 5 cycles d'alarme.



### 4.16.5 - CONNEXION ÉLECTRIQUE À LA CENTRALE

Pour effectuer la connexion électrique à la centrale, voir aussi le chapitre 5 de ce manuel d'instructions.

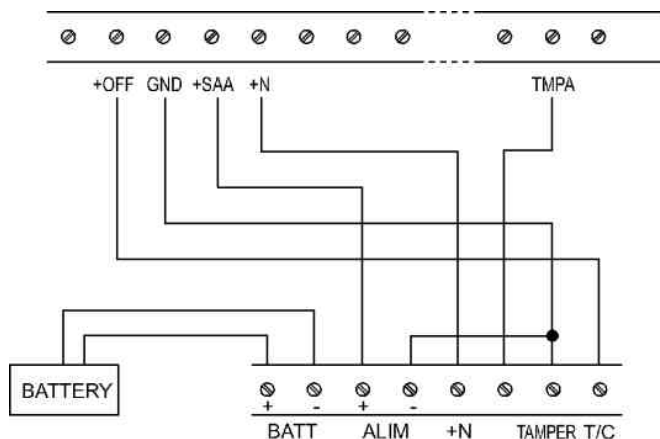
**BATT +/-** : connexion électrique à la batterie tampon. La batterie tampon Pb-12 V 2,2 Ah (non fournie) est indispensable au fonctionnement de la sirène.

**ALIM +/-** : connexion électrique d'alimentation de la centrale (ALIM - = GND ; ALIM+ = +SAA)

**+ N** : l'absence du positif provoque l'activation de l'alarme (si le blocage n'est pas présent sur T/C).

**TAMPER** : sortie (contact à sec) pour alarme sabotage, pour connexion alarme « tamper » sur la centrale (entre GND et TMP A ou B ou C). En alternative, le contact tamper peut être connecté en série à + N.

**T/C** : commande de blocage, pour connexion au signal « armée/désarmée » de la centrale (+OFF).



Pour les connexions électriques procéder dans l'ordre suivant :

01. connecter la batterie : la lampe commence à clignoter (elle reste allumée fixe si la batterie est connectée dans le sens contraire) ;
02. connecter l'alimentation de la centrale : ALIM + et -
03. connecter le signal d'activation +N : le clignotement de la lampe se termine immédiatement et il y aura 2 notes acoustiques d'environ 2 secondes qui confirmeront l'état de veille de la sirène
04. connecter la sortie tamper
05. connecter éventuellement la commande de blocage alarme T/C

### 4.16.6 - FONCTIONNEMENT

HSSOC signale l'intrusion par une forte alarme acoustique. À chaque activation d'alarme provenant de la centrale (+N), elle émet une signalisation d'alarme pendant une durée maximum d'environ 3 minutes ; la signalisation d'alarme cesse avant si la centrale est désarmée.

Si la connexion de « blocage alarmes » est prévue (T/C connecté à +OFF de la centrale) quand la centrale est désarmée la sirène est « bloquée » ; c'est-à-dire que, même s'il y a activation de l'alarme (+N), cela ne provoque pas les signalisations acoustiques qui se vérifient, au contraire, quand la centrale est armée.

De plus, pour chaque phase d'armement de la centrale, les signalisations acoustiques se vérifient à chaque activation de l'alarme (+N) et, seulement quand le comptage programmé est atteint ; à la fin du comptage, la sirène se bloque.

Le comptage des cycles est mis à zéro au désarmement de la centrale.

#### Signalisations lumineuses :

- 4 clignotements = confirme l'armement de la centrale.
- 1 clignotement = confirme le désarmement de la centrale.

## 5 BRANCHEMENTS ÉLECTRIQUES

### 5.1 - Recommandations

- Le branchement au secteur électrique doit être effectué par du personnel expert et qualifié, dans le respect des normes sur les installations électriques.
- Prévoir dans l'installation un dispositif de sectionnement bipolaire avec distance entre les contacts d'au moins 3 mm ou utiliser un câble électrique muni d'une fiche adaptée à une prise standard.
- Effectuer d'éventuels essais uniquement avec la batterie qui doit être bien chargée.

### 5.2 - Connexions sur la centrale : (uniquement pour mod. HSCU1GC et HSCU1C)

**Attention !** – Avant d'ouvrir le boîtier de la centrale, déconnecter toujours l'alimentation électrique du secteur.

**01.** Pour effectuer la connexion électrique du câble d'alimentation, il faut le faire passer dans le cylindre de ferrite comme illustré **fig. 31** et positionner le cylindre comme indiqué **fig. 32** ;

#### Avertissements :

- Pour faciliter l'introduction des conducteurs sur les bornes, presser sur le bouton de décrochage.
- Les conducteurs doivent être bloqués en fermant le cache-borne avec la vis ;

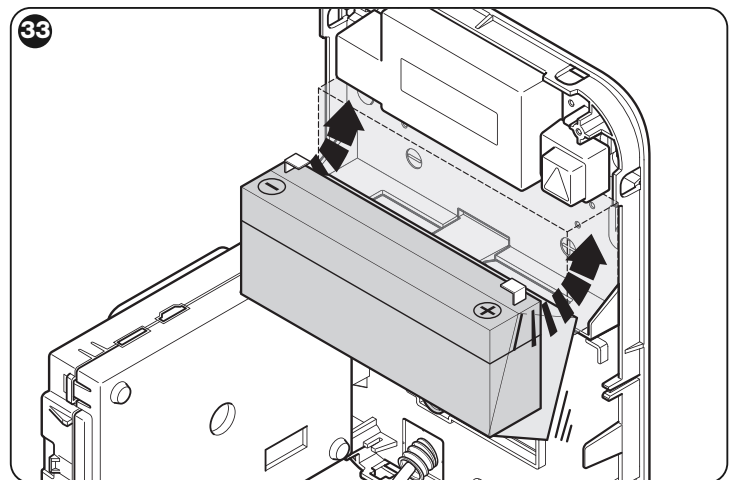
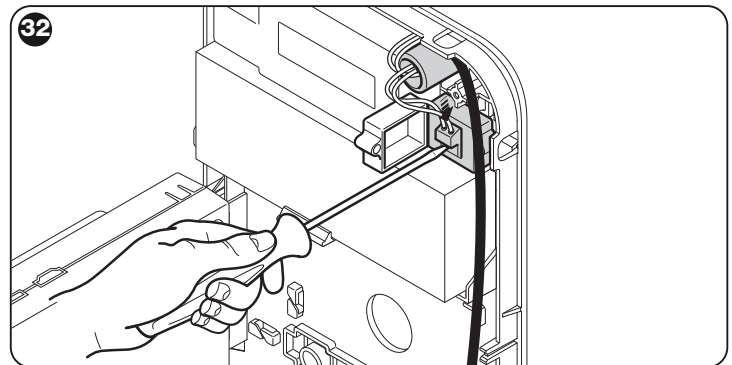
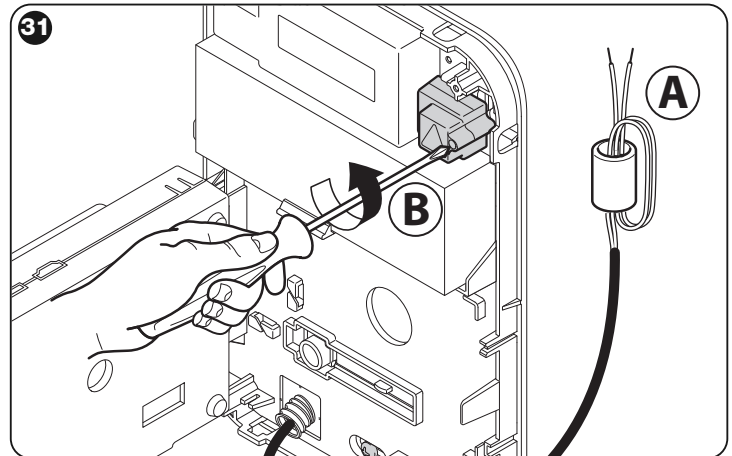
**02.** Pour effectuer les connexions électriques au bornier se référer au **Tableau 4** ;

**03.** Pour monter la batterie tampon (non fournie) voir **fig. 33** ;

**04.** À la fin des connexions, fermer le couvercle interne et seulement après, activer le dispositif de sectionnement ou brancher la fiche dans la prise.

### 5.3 - Connexions sur la sirène modèle HSSOC

Pour effectuer la connexion électrique de la sirène avec la centrale, se référer au **Tableau 4** et voir **fig. 32**.



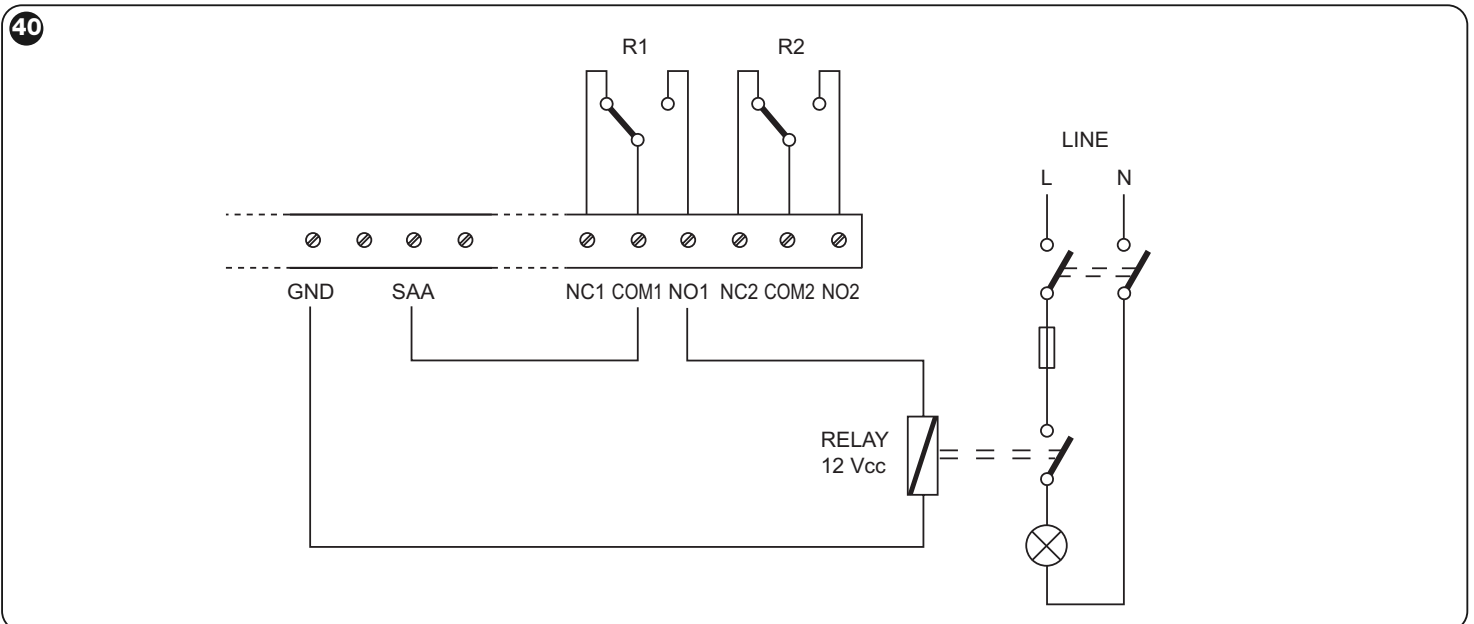
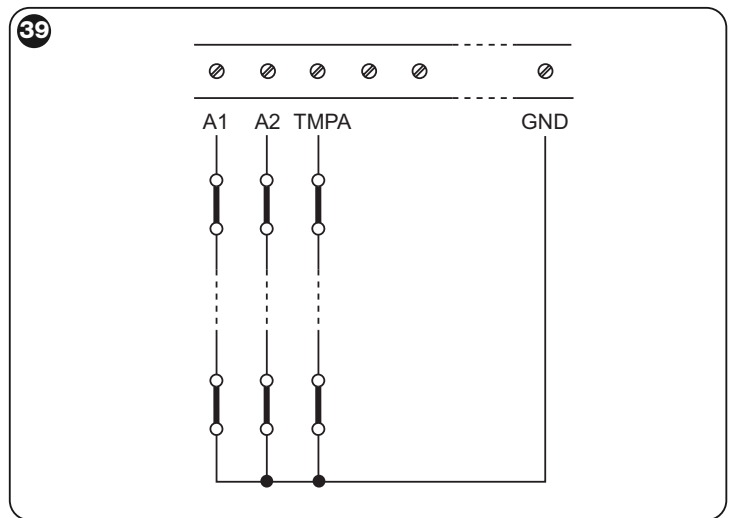
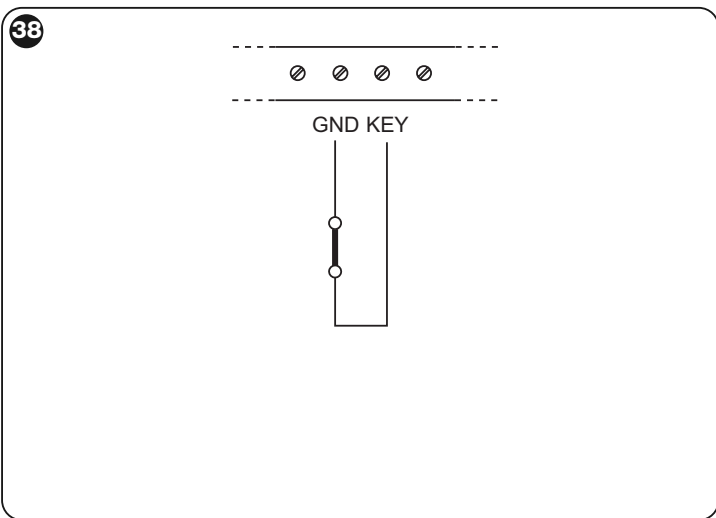
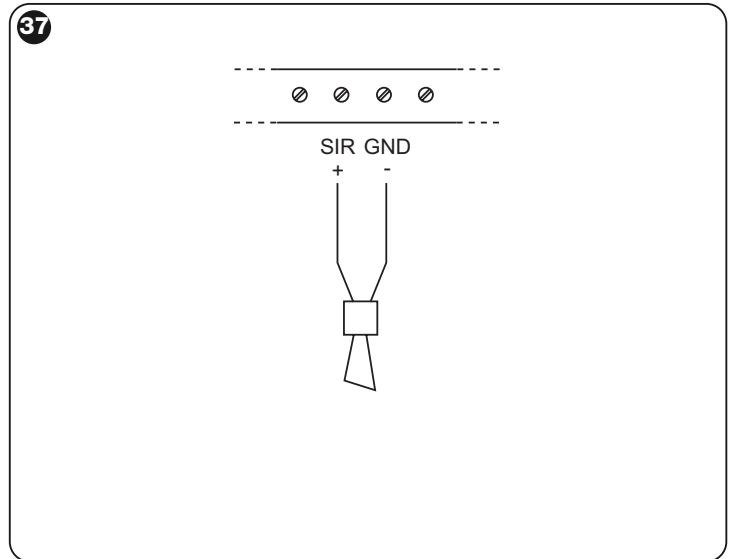
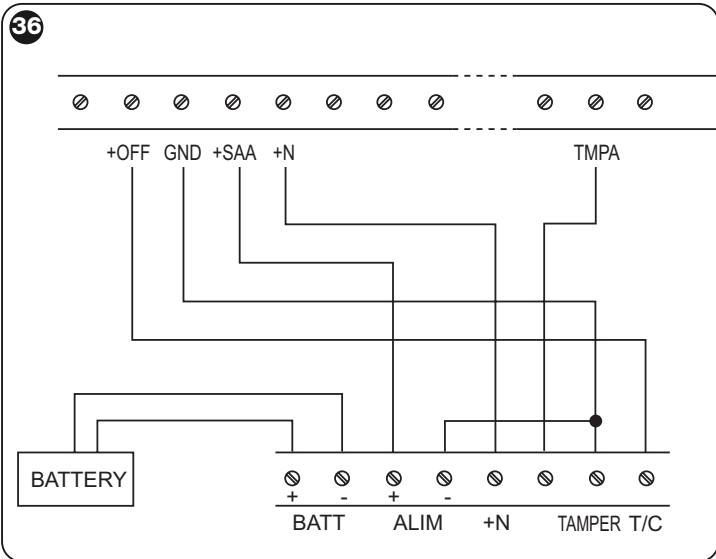
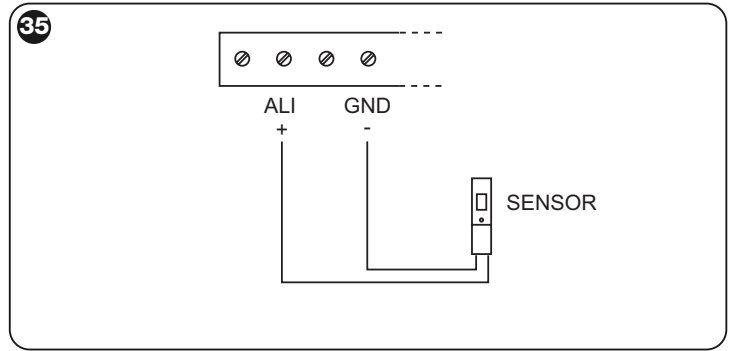
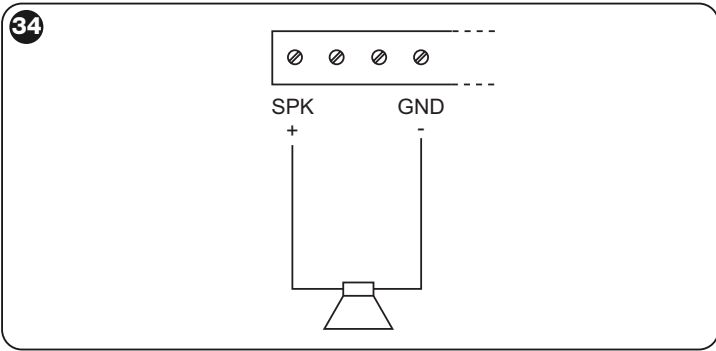
**TABLEAU 4 - DESCRIPTION DES CONNEXIONS ÉLECTRIQUES**

SORTIE	DESCRIPTION
SPK	Sortie haut-parleur extérieur (8 Ω). Adaptée à un haut-parleur supplémentaire qui reproduit les messages de la centrale ; voir <b>fig. 34</b>
+ ALI	Positif toujours présent, pour alimentation détecteurs filaires ; 12 Vcc maximum 500 mA ; voir <b>fig. 35</b>
+ OFF	Positif présent avec centrale désarmée, pour commande de blocage sirènes filaires ; voir <b>fig. 36</b>
GND (toutes)	Négatif pour toutes les connexions
+ SIR	Positif en alarme, pour sirènes supplémentaires 12 Vcc maximum 500 mA ; voir <b>fig. 37</b>
+ SAA	Positif (14 Vcc), pour chargeur de batterie des sirènes filaires (non présent en l'absence d'alimentation de secteur ; voir <b>fig. 38</b> )
+ N	Positif, dont l'absence commande l'alarme dans les sirènes filaires. Si l'on connecte plus d'une sirène, il faut activer une diode pour éviter le signal de retour ; voir <b>fig. 36</b> . <b>Attenzione!</b> – Ne pas utiliser cette sortie pour alimenter les sirènes
KEY	Entrée pour clé extérieure (fermée = centrale désarmée) ; voir <b>fig. 38</b>
A1-2 B1-2 C1-2	Entrées d'alarme NF ; voir <b>fig. 39</b>
TMP A-B-C	Entrées d'autoprotection (tamper) NF ; voir <b>fig. 39</b>
NC1-COM1-NO1	Sortie relais R1 (connecter uniquement à des circuits à très basse tension de sécurité SELV) ; voir <b>fig. 40</b>
NC2-COM2-NO2	Sortie relais R2 (connecter uniquement à des circuits à très basse tension de sécurité SELV) ; voir <b>fig. 40</b>
PHONE	Connexion à la ligne téléphonique fixe RTC ; voir <b>fig. 6</b>
PC	Connecteur pour connexion à un PC (nécessite une interface USB) ; voir <b>fig. 6</b>

#### Notes:

- Les entrées d'alarme et tamper doivent être NF et s'activent à la première fermeture. Si elles sont fermées par erreur elles signaleront l'état d'alarme. Pour annuler la signalisation, entrer et sortir du mode **TEST CENTRALE** ;
- Les entrées TMP doivent être programmées sur les mêmes groupes que les détecteurs correspondants.





La programmation de la centrale est effectuée à l'aide du clavier présent sur la centrale, suivant les indications qui apparaissent sur l'afficheur et un guide vocal qui donne des indications dans les phases principales de la programmation.

Règles générales pour la programmation :

- La modification d'une programmation doit être confirmée en pressant la touche **OK** ; sans la confirmation la modification n'est pas mémorisée.
- Quand les symboles **▲▼** s'affichent, cela signifie que l'on peut faire défiler la liste vers le haut, avec la touche **▲**, ou vers le bas, avec la touche **▼**.
- Quand le symbole **Ok** s'affiche, cela signifie qu'il faut confirmer l'opération en pressant la touche **OK**.
- Quand les lettres **Y** ou **N** s'affichent, cela signifie que la fonction est active (Y = Yes) ou pas (N = No).
- Pour sortir d'une fonction utiliser la touche **ESC**.
- Pour effacer une programmation utiliser la touche **C**.
- Pour effacer une partie de la programmation durant son écriture, utiliser la touche **◀**.
- Pour écrire l'heure, la date, les minutes, les secondes et à chaque fois qu'un numéro est demandé, utiliser les **touches numériques**.
- Pour associer les numéros téléphoniques aux messages vocaux et SMS, utiliser les **touches numériques**.
- Pour choisir les groupes A, B et C utiliser respectivement les touches **1, 2 et 3**.

En cas d'erreurs de frappe, il ne se passe rien de grave : l'appareil signale l'erreur par un ou plusieurs bips.

**Il faut faire particulièrement attention uniquement pour la fonction « RE-SET/EFFACEM. » (suivie de « EFFACER TOUT - CONFIRMER ? ») qui, une fois confirmée, provoque l'effacement de toutes les programmations !**

## 6.1 - Première mise en marche et configurations initiales

Quand on connecte la batterie, l'afficheur s'éclaire et affiche le code de la version de micrologiciel de la centrale.

La pression d'une touche quelconque affiche le choix de la langue utilisée dans les menus de la centrale. Faire défiler les langues avec les touches **▲▼** et confirmer avec la touche **OK**.

À partir de ce moment commencent les instructions vocales ; la voix est contenue dans la mémoire de système (située à côté de la SIM GSM) et elle est en une seule langue, à savoir celle du guide fourni avec la centrale. Des mémoires avec d'autres langues sont disponibles sur demande.

### 6.1.1 - Codes de sécurité : « code usine », « code utilisat. » et « code installat. »

La centrale dispose d'un code d'usine : « 0000 » qui permet le premier accès à la procédure de programmation. Ensuite, il faut changer ce code et programmer les deux codes suivants :

- **code utilisat.** : (de 4 à 8 chiffres) permet l'activation des manœuvres et l'accès à certaines programmations ;
- **code installat.** : (de 4 à 8 chiffres) permet l'activation à toutes les programmations mais pas aux manœuvres.

**Attention ! - Ne pas oublier ces codes autrement il faudra ouvrir la centrale (en provoquant une « alarme sabotage »), déconnecter l'alimentation, la reconnecter et initialiser le système en tapant le code d'usine (cette opération n'efface pas les programmations effectuées).**

Après avoir saisi le code d'usine, il sera demandé de saisir l'heure et la date du moment pour l'horloge interne. L'horloge interne est utilisée pour mémoriser les événements et par le programmeur horaire.

Après avoir saisi aussi le code utilisateur et le code installateur la première rubrique du menu des programmations s'affiche. Pour afficher les autres rubriques du menu utiliser les touches **▲▼**.

## 6.2 - Menu des programmations (voir le Menu 1)

MENU 1	
RÉPERTOIRE	Permet de mémoriser, afficher et modifier les numéros téléphoniques pour les appels d'alarme.
MESSAGES	Permet d'enregistrer les messages d'alarme et de demande de secours. En tout, il est possible d'enregistrer 6 messages vocaux, 6 SMS et 11 SMS techniques.
OUTILS	Permet de configurer les dispositifs de l'installation.
RÉGLAGES	Permet de programmer les fonctions particulières de la centrale.
PROT. NUMÉR.	Permet de configurer les communications numériques vers les centres de surveillance.
TÉLÉGESTION	Permet de configurer les options d'assistance technique à distance.

### 6.2.1 - RÉPERTOIRE → MÉMOIRE

Cette partie permet de mémoriser les noms et les numéros de téléphone des personnes auxquelles seront envoyés les messages d'alarme et les informations techniques du système. Le répertoire peut contenir jusqu'à 63 positions (entrées). Dans la position N° 64 on peut programmer exclusivement

le numéro fourni par le gérant de la SIM pour obtenir le crédit restant. Ensuite, quand la centrale est en marche, on peut obtenir automatiquement le crédit restant en pressant la touche **☎**.

Pour chaque entrée du répertoire il faut remplir les champs (voir **Menu 2**).

MENU 2			
PRÉNOM	(max. 13 caractères) nom de la personne ou de l'organisme auquel correspond le numéro de téléphone.		
NUMÉRO	(max. 16 chiffres) numéro de téléphone qui sera composé par les transmetteurs téléphoniques RTC ou GSM.		
MESSAGE	sélectionne un ou plusieurs messages vocaux (voir 6.6.2) qui seront transmis à ce numéro téléphonique quand l'évènement se vérifie.		
SMS	sélectionne un ou plusieurs messages SMS (voir 6.6.3) qui seront envoyés à ce numéro téléphonique quand l'évènement se vérifie.		
SMS TECHN.	sélectionne un ou plusieurs messages SMS techniques qui seront envoyés à ce numéro téléphonique quand l'un de ces évènements se vérifie.		
N°	Évènement	Texte SMS	
1	batterie faible de la centrale	BATTERIE DE LA CENTRALE D'ALARME FAIBLE	
2	batterie faible d'un détecteur	BATTERIE D'UN PÉRIPHÉRIQUE FAIBLE	
3	absence de supervision et/ou présence de perturbations radio (vérifier la mémoire des évènements)	ALARME SUPERVISION OU PERTURBATIONS RADIO	
4	système armé (message envoyé uniquement en réponse à la commande d'armement donnée par téléphone)	CENTRALE ARMÉE	
5	système désarmé (message envoyé uniquement en réponse à la commande de désarmement donnée par téléphone)	CENTRALE DÉSARMÉE	
6	absence d'électricité (uniquement versions HSCU1GC et HSCU1C) message envoyé après une coupure du courant de secteur pendant le temps programmé (voir RÉGLAGES)	ABSENCE COURANT SECTEUR CENTRALE Au retour du courant : RETOUR COURANT SECTEUR CENTRALE	
7	absence de champ GSM pendant plus de 15 minutes	ABSENCE DE CHAMP GSM À LA CENTRALE	
8	(le message part au retour du champ GSM) aucun appel RTC n'a pu aboutir sur la ligne RTC (vérifier	AUCUN APPEL TÉLÉPHONIQUE RTC ABOUTI	

9	message périodique signalant le bon fonctionnement de la centrale (message envoyé après un certain nombre d'heures programmables, voir RÉGLAGES)	APPEL PÉRIODIQUE OK POUR CENTRALE ALARME
10	message d'avis d'échéance de la carte SIM (échéance programmée, voir RÉGLAGES)	ÉCHÉANCE SIM

**ACCÈS DIRECT**

Autorisation (YES) ou pas (NO) à la possibilité d'accès direct à partir de ce numéro ; c'est-à-dire la possibilité d'appeler la centrale à partir d'un téléphone mobile et de pouvoir opérer sans saisir le code utilisateur puisque le numéro de l'appelant est reconnu directement.

#### Notes pour l'enregistrement des numéros dans le répertoire :

- **Contrôle ligne téléphonique** : normalement la centrale écoute la tonalité de ligne libre RTC avant d'effectuer l'appel. En cas de dérangements sur la ligne, la centrale pourrait ne pas reconnaître la ligne libre. Par conséquent, si on le souhaite, on peut annuler le contrôle en saisissant le symbole \* (presser la touche ▲) en phase de programmation, comme premier chiffre du numéro téléphonique.
- **Pause entre les chiffres** : si dans la composition des numéros, une pause est nécessaire entre un chiffre et l'autre, saisir le symbole P (presser la touche ▼) à l'endroit où la pause est nécessaire.

### 6.2.2 - MESSAGES → MESSAGES VOCAUX

Cette partie permet d'enregistrer les messages vocaux d'alarme qui seront envoyés aux différents numéros contenus dans le répertoire (ceux auxquels le message a été associé durant la programmation). Il y a 6 messages disponibles (plus le message N° 7) pour un maximum de 240 secondes d'enregistrement total.

#### Enregistrement des messages vocaux

Pour enregistrer les différents messages vocaux associés aux événements d'alarme, effectuer la procédure qui suit, en se référant au **Menu 3** et en tenant compte des recommandations suivantes :

##### • Pour les messages du N° 1 au N° 6.

Chacun de ces messages propose un événement donné associé en usine (voir le **Menu 3**). Si l'association proposée convient à l'installation, durant la procédure il suffit de confirmer avec la touche **OK** ; en cas contraire, se référer au paragraphe « Substitution association de l'évènement vocal ».

##### • Pour le message vocal N°1 - ALARME GROUPE A, B, C.

Normalement, le message est envoyé en cas d'alarme dans l'un des groupes quelconques de l'installation (A, B, C). Toutefois, durant l'exécution de la procédure, il est possible d'exclure certains de ces groupes de manière que le message ne soit pas transmis (par exemple, en cas d'alarme extérieure).

Pour exclure un groupe, presser la touche numérique correspondant au groupe : **1** = groupe A, **2** = groupe B, **3** = groupe C. Confirmer le choix effectué en pressant la touche **OK**. Ensuite, l'afficheur ne montre que les groupes validés. **Note** - La validation ne concerne que la transmission téléphonique du message d'alarme.

##### • Pour le message vocal N° 7.

Ce message est un aide-mémoire qui est lu par la centrale à l'utilisateur quand ce dernier appelle la centrale. S'il n'y a pas d'actionneurs domotiques, il suffit que le message décrive les opérations de contrôle normales.

Exemple de texte du message :

- pour vérifier l'état de la centrale presser : **0, #**
- pour désarmer la centrale presser : **0, \*, 0, #**
- pour l'armement total de la centrale presser : **0, \*, 1, #**
- pour armer les groupes A et B de l'installation presser : **0, Q, 2, #**

Si le système prévoit des actionnements domotiques à distance (allumage de lumières, commande d'appareils électriques etc.), il faut enregistrer dans le message les informations sur comment exécuter les différentes commandes suivant les actionneurs présents (voir 9.2.8).

Procédure pour enregistrer les messages vocaux :

- 01.** Du menu MESSAGES confirmer avec la touche **OK** : les mots MESSAGES VOCAUX s'affichent.
- 02.** Confirmer une nouvelle fois avec la touche **OK** : les mots MESSAGE VOCAL N°1 s'affichent.
- 03.** Sélectionner le message désiré avec les touches ▲ ▼ et confirmer avec la touche **OK**. On voit alors s'afficher **OK POUR ENREGISTRER**.
- 04.** Maintenir la pression sur la touche **OK** et commencer à prononcer le message. Pendant l'enregistrement le temps d'enregistrement résiduel est affiché.
- 05.** À la fin de l'enregistrement, relâcher la touche **OK**. La centrale fait réécouter automatiquement le message.
- 06.** Éventuellement, pour écouter une nouvelle fois le message, presser la touche **OK**.
- 07.** Si l'enregistrement est satisfaisant, presser la touche **ESC** pour confirmer l'enregistrement et sortir de la procédure.
- 08.** Si l'enregistrement n'est pas satisfaisant, presser la touche **C** et répéter la procédure.

Cette procédure peut être utilisée pour enregistrer, réécouter et modifier les différents messages.

MENU 3	Type d'alarme associée en usine
N° 1	<b>ALARME GROUPES A,B,C</b> : concerne tous les détecteurs anti-intrusion intérieurs ou extérieurs - exemple de message : « Attention, alarme vol chez M. Rossi, via Pascoli 10 Rome » ; (suivi de l'indication du détecteur qui a déclenché l'alarme).
N° 2	<b>ALARME SABOTAGE</b> : tous les appareils qui sont protégés contre le sabotage peuvent déclencher cette alarme - exemple de message : « Attention, alarme sabotage chez M. Rossi, via Pascoli 10 Rome » ; (suivi de l'indication du détecteur qui a déclenché l'alarme).
N° 3	<b>ALARME PANIQUE</b> : alarme activée manuellement par l'utilisateur au moyen de l'émetteur ou du clavier - exemple de message : « Attention, situation de danger chez M. Rossi, via Pascoli 10 Rome » ; (suivi de l'indication du nom de qui a activé l'alarme).
N° 4	<b>ALARME AGRESSION</b> (ou malaise) : alarme activée manuellement par l'utilisateur au moyen de l'émetteur ou du clavier - exemple de message : « Attention, demande de secours médical chez M. Rossi, via Pascoli 10 Rome » ; (suivi de l'indication du nom de qui a activé l'alarme).
N° 5	<b>ALARME TECHNIQUE</b> alarme déclenchée par les capteurs techniques (fumée, inondation et autres détecteurs prévus) - exemple de message : « Attention, signalisation d'inondation chez M. Rossi, via Pascoli 10 Rome » ; (suivi de l'indication du détecteur qui a déclenché l'alarme).
N° 6	<b>ALARME BATTERIE FAIBLE</b> : signalisation de batterie faible sur l'un des dispositifs du système - exemple de message : « Attention une batterie faible dans l'installation de M. Rossi, via Pascoli 10 Rome » ; suivi de l'indication du dispositif qui a la batterie faible.

#### Substitution/association de l'évènement vocal

Il est possible s'associer un message vocal à un événement différent de celui proposé en usine.

Durant la phase de configuration des messages, quand l'évènement associé en usine est proposé, il suffit d'en choisir un différent avec les touches ▲ ▼.

En plus des 6 événements proposés, il est possible d'en programmer d'autres (voir le **Menu 4**).

MENU 4
<b>ABSENCE ÉLEC.</b> (uniquement sur les centrales HSCU1GC et HSCU1C) : l'appel est effectué après écoulement d'un temps programmable (voir RÉGLAGES) de manque d'alimentation électrique de secteur à la centrale - exemple de message : « Attention, absence de courant chez M. Rossi, via Pascoli 10 Rome ».
<b>MES. PÉRIOD.</b> : l'appel est effectué après un certain nombre d'heures (programmables, voir RÉGLAGES) et confirme le fonctionnement de la centrale - exemple de message : « Fonctionnement régulier de l'alarme chez M. Rossi, via Pascoli 10 Rome ».
<b>ALARME TEMPÉRATURE</b> : l'appel est effectué quand la température de la centrale dépasse 70°C ou descend en dessous de 5°C - exemple de message : « Attention, température anormale chez M. Rossi, via Pascoli 10 Rome ».

**Alarme évènement spéciale** ( afficheur \_\_\_\_\_ / \_\_\_\_\_ ). Il est possible de composer une alarme spéciale qui provoque un appel quand un évènement spécifique se produit. Les évènements possibles sont :

ALAR.	alarme
OUVERT	porte restée ouverte
BATT.	batterie faible
DÉSARM.	désarmement
ARM. A (ou bien B ou C)	armement d'un groupe spécifique
ARM.	armement
SUPERV.	alarme supervision
SCAN	alarme perturbations radio
FIN AL.	porte refermée
SAB.	alarme sabotage
TEMPÉRATURE	alarme pour dépassement de seuil chaleur/froid

Pour programmer une alarme, il faut écrire l'**évènement** dans le premier champ de l'afficheur (exemple : pour programmer « batterie faible » écrire BATT. et confirmer avec la touche **OK**) ; puis écrire dans le deuxième champ le **nom** attribué à l'appareil qui génère l'évènement (voir OUTILS) : pour la centrale écrire CENTRALE et confirmer avec la touche **OK**.

**PAS D'ÉVÈNEMENT** : en confirmant cet évènement, on n'aura aucun appel (utile, par exemple, pour désactiver momentanément une alarme).

### 6.2.3 - MESSAGES → MESSAGES SMS

Cette partie permet d'écrire les messages SMS d'alarme qui seront envoyés aux différents numéros contenus dans le répertoire (ceux auxquels le message a été associé durant la programmation). Les messages disponibles sont au maximum 6.

#### Enregistrement des messages SMS

Pour enregistrer les différents messages SMS associés aux évènements d'alarme, procéder de la façon suivante :

01. Du menu MESSAGES confirmer avec la touche **OK** : les mots MESSAGES VOCAUX s'affichent.
02. Presser la touche **▼** : les mots MESSAGES SMS s'affichent, confirmer avec la touche **OK**.
03. En confirmant de nouveau avec la touche **OK** on lit MESSAGE SMS N°1. À partir de ce point, les opérations sont semblables à celles des messages vocaux avec la différence que les messages SMS sont constitués de texte et doivent être écrits en utilisant le clavier alphanumérique, comme sur un téléphone mobile normal. La longueur maximum du texte est de 24 caractères.

### 6.2.4 - OUTILS

À travers ce menu on peut configurer dans la centrale les dispositifs qui composent l'installation.

#### 6.2.4.1 - OUTILS → TÉLÉCOMMANDES

Dans le menu télécommandes, il est possible de configurer les émetteurs portables utilisés pour armer et désarmer la centrale.

Chaque télécommande peut être programmée de manière à armer ou désarmer une partie ou la totalité des groupes A, B, C. Pour programmer un émetteur, procéder de la façon suivante :

01. Du menu OUTILS confirmer avec la touche **OK** : le mot TÉLÉCOMMANDES s'affiche.
02. Confirmer une nouvelle fois avec la touche **OK** : TÉLÉCOMMANDE 1 s'affiche (ou la première position libre).
03. Confirmer une nouvelle fois avec la touche **OK** pour accéder aux groupes activés ou désactivés par cette télécommande.
04. Utiliser les touches 1, 2, 3 pour régler les groupes A, B, C sur ON, et les touches 4, 5, 6 pour les régler sur OFF.
05. Confirmer avec la touche **OK**.

Ensuite, il faut configurer les paramètres spécifiques de la télécommande, en commençant par sa mémorisation en reconnaissance automatique.

06. Presser simultanément les touches **OFF** et **ON** ; on a un bip de confirmation (si la télécommande est déjà mémorisée, 3 bips signalent l'erreur).
07. Confirmer la mémorisation en pressant la touche **OK**.
08. Utiliser le clavier alphanumérique pour écrire un texte qui permettra d'identifier l'émetteur (généralement le nom du propriétaire - maximum 9 caractères). À la fin, confirmer avec la touche **OK**.
09. Enregistrer le message vocal pour l'identification de l'émetteur, en maintenant la pression sur la touche **OK** durant l'enregistrement.
10. Si l'enregistrement est satisfaisant, presser la touche **ESC** pour confirmer l'enregistrement et sortir de la procédure.

Répéter la même procédure pour toutes les télécommandes que l'on désire programmer dans l'installation (maximum 32 télécommandes).

11. Si l'on veut effacer une télécommande, après l'avoir sélectionnée il faut presser la touche **C** et confirmer avec la touche **OK**.

#### 6.2.4.2 - OUTILS → CODES

Dans le menu codes, il est possible de configurer les codes numériques (à 5 chiffres) pour armer et désarmer la centrale, en opérant sur le clavier présent sur la centrale ou sur d'autres claviers. Il est opportun que chaque utilisateur ait son propre code. Cela permet d'identifier de manière précise qui a exécuté l'opération enregistrée dans la mémoire des évènements. Pour configurer les codes, procéder de la façon suivante :

01. Du menu OUTILS, confirmer avec la touche **OK** : le mot TÉLÉCOMMANDES s'affiche.
02. Presser la touche **▼** : le mot CODES s'affiche ; confirmer avec la touche **OK** : CODE 1 s'affiche (ou la première position libre).

À partir de ce point, les opérations sont semblables à celles pour les télécommandes avec la différence que les codes doivent être saisis sur le clavier.

#### Note pour la fonction ANTI-MENACE

La fonction consiste dans la possibilité de désarmer l'alarme, par exemple sous la contrainte, en tapant un code différent du code habituel, avec un double résultat : le désarmement normal et le déclenchement d'une alarme agression.

01. Quand la centrale propose le choix ANTI-MENACE, si l'on veut que le code qui vient d'être mémorisé soit utilisé comme code anti-menace, il faut activer la fonction avec la touche **▲** (sur l'afficheur le symbole N est commuté en Y) et confirmer le choix avec la touche **OK** ; si en revanche on veut laisser la fonction désactivée, presser simplement la touche **OK**.

Continuer en répétant les mêmes opérations pour tous les codes que l'on désire programmer avec cette fonction (maximum 32 codes).

02. Si l'on veut effacer un code, après l'avoir sélectionné il faut presser la touche **C** et confirmer avec la touche **OK**.

#### 6.2.4.3 - OUTILS → GROUPE ALARME A (ou B, ou C)

Dans le menu groupes d'alarme il est possible de mémoriser un par un les détecteurs planifiés et associés à un groupe donné. Choisir donc initialement le groupe désiré (la procédure qui suit prend comme exemple le groupe A) et mémoriser les détecteurs de la façon suivante :

01. Du menu OUTILS confirmer avec la touche **OK** : le mot TÉLÉCOMMANDES s'affiche.
02. Presser 2 fois la touche **▼** : les mots GROUPE ALARME A s'affichent ; confirmer avec la touche **OK**.
03. Sur la deuxième ligne on a AL. EXTÉR. N
04. Si l'on veut qu'une alarme se vérifiant dans le groupe A puisse déclencher l'alarme extérieure, il faut activer la fonction avec la touche **▲** (sur l'afficheur le symbole N est commuté en Y) et confirmer le choix avec la touche **OK** ; si en revanche on veut laisser la fonction désactivée, presser simplement la touche **OK**.
05. DÉTECTEUR A01 s'affiche (ou le premier numéro disponible) ; avec les touches **▲ ▼** sélectionner le numéro planifié pour le détecteur à mémoriser et confirmer avec la touche **OK**.
06. Sur la deuxième ligne, on a RET.EN N AND N : ce réglage d'usine (symbole N sur l'afficheur) indique qu'il **n'y a** aucun retard (le détecteur provoque immédiatement l'alarme) et que l'installation **ne prévoit pas** 2 détecteurs avec la fonction AND entre eux. À ce point, il est possible d'activer la première ou la deuxième fonction (ou les deux), en utilisant respectivement les touches 1 ou 2 (sur l'afficheur le symbole N est commuté en Y). Confirmer le choix effectué en pressant la touche **OK**.
07. Si la fonction de **retard entrée** a été activée, il est demandé de programmer le temps de retard (de 0 à 99 secondes). Utiliser le clavier numérique pour saisir le temps voulu et confirmer avec la touche **OK**.

- 08.** Sur la deuxième ligne on a METTRE PILE : ce message indique qu'il faut mettre la pile dans le détecteur.
- 09.** Après le positionnement de la pile, le détecteur effectue quelques transmissions et la centrale émet un bip pour indiquer que le détecteur a été mémorisé correctement. Si la fonction AND avait été activée, il faut maintenant mettre la pile également dans le deuxième détecteur pour le mémoriser. Confirmer avec la touche **OK**.
- 10.** NOMINATION A01 s'affiche ; utiliser le clavier alphanumérique pour écrire un texte qui permettra d'identifier le détecteur (maximum 9 caractères). À la fin, confirmer avec la touche **OK**.
- 11.** Enregistrer le message vocal pour l'identification du détecteur, en maintenant la pression sur la touche **OK** durant l'enregistrement.
- 12.** Si l'enregistrement est satisfaisant, presser la touche **ESC** pour confirmer l'enregistrement et sortir de la procédure.

Répéter la même procédure pour tous les détecteurs planifiés pour le groupe A.

#### Note sur la mémorisation des détecteurs

Une fois qu'un détecteur est mémorisé comme appartenant à un groupe donné, il ne peut pas être mémorisé dans d'autres groupes.

Si ensuite on veut modifier une association, il est possible d'effacer un détecteur et de le mémoriser éventuellement dans un groupe différent.

- Si l'on veut effacer un détecteur, après l'avoir sélectionné il faut presser la touche **C** et confirmer avec la touche **OK**.

En plus du groupe d'alarme A, il existe aussi les groupes B et C. Pour mémoriser les détecteurs planifiés et associés à ces groupes, exécuter les mêmes opérations que pour le groupe A.

#### 6.2.4.4 - OUTILS → 24H PANIQUE (ou 24H AGRESSION, ou 24H TECHNIQUE)

En plus des 3 groupes d'alarme A, B et C (qui peuvent être armés et désarmés à volonté), il peut y avoir les autres groupes suivants, qui restent toujours armés :

- **PANIQUE** : groupe adapté pour programmer les touches de télécommandes ou de claviers pour provoquer manuellement l'alarme.

- **AGRESSION** : groupe adapté pour programmer les touches de télécommandes ou de claviers pour provoquer manuellement des appels téléphoniques d'alarme ou de demande de secours.


- **TECHNIQUE** : groupe adapté pour programmer les détecteurs d'alarme technique (fumée, inondation, gaz etc.).

#### 6.2.4.5 - OUTILS → 24H PANIQUE ; OUTILS → 24H AGRESSION

Pour programmer les touches des télécommandes ou claviers dans les groupes PANIQUE et AGRESSION, après avoir sélectionné OUTILS → 24H PANIQUE (ou 24H AGRESSION) il faut effectuer les mêmes opérations que celles utilisées pour la mémorisation des télécommandes, avec la seule différence que pour la mémorisation, la touche doit être pressée pendant au moins 10 secondes.

#### 6.2.4.6 - OUTILS → 24H TECHNIQUE

Pour programmer les détecteurs dans le groupe TECHNIQUE, après avoir sélectionné OUTILS → 24H TECHNIQUE, effectuer la même procédure que celle décrite pour la programmation du groupe A.

La centrale peut mémoriser dans l'ensemble, dans les différents groupes, jusqu'à 99 détecteurs (2 détecteurs en mode AND sont considérés comme 1) ; le comptage prend également en considération les sirènes bidirectionnelles et les touches des télécommandes avec fonctions panique ou agression ou .

#### 6.2.4.7 - OUTILS → ENTRÉES FILAIRES

Les centrales HSCU1GC et HSCU1C ont un bornier sur lequel sont disponibles 6 entrées pour autant de lignes auxquelles on peut connecter des détecteurs (avec sortie à contact NF) ; de plus, elles disposent de 3 entrées tamper (contact NF). Pour les détails sur les connexions, voir le chapitre 5.

La présence de ces entrées est reconnue par la centrale avec la procédure de reconnaissance automatique. Si ensuite on désire éliminer ces entrées, il suffit de sélectionner la fonction Test dans la centrale et d'éliminer les connexions.

Ces entrées sont configurées en usine avec l'association standard suivante (il est possible de changer l'association à tout moment) :

Entrée	Association
A1	1 <sup>re</sup> entrée alarme groupe A
A2	2 <sup>e</sup> entrée alarme groupe A
TMPA	Tamper groupe A
B1	1 <sup>re</sup> entrée alarme groupe B
B2	2 <sup>e</sup> entrée alarme groupe B
TMPB	Tamper groupe B
C1	1 <sup>re</sup> entrée alarme groupe C
C2	2 <sup>e</sup> entrée alarme groupe C
TMPC	Tamper groupe C

Comme pour les détecteurs connectés par radio, pour chaque détecteur filaire, il est possible de programmer :

- Le groupe d'alarme associé (A, B ou C)
- Le temps de retard en entrée
- L'étiquette de texte
- Un message vocal d'identification

Pour chaque entrée tamper il est possible d'associer

- Le groupe d'alarme associé (A, B ou C)

Pour effectuer ces programmations, exécuter la même procédure que celle décrite pour la programmation du groupe A.

#### 6.2.4.8 - OUTILS → CLÉ EXTÉRIEURE

Les centrales HSCU1GC et HSCU1C disposent d'une entrée « KEY » (clé) sur laquelle il est possible de connecter un contact pour armer ou désarmer la centrale ; l'armement peut être total ou partiel suivant la programmation.

Le contact doit être : **fermé**, pour centrale désarmée et, **ouvert**, pour centrale armée.

La centrale commute son état au moment du changement d'état du contact, mais ensuite elle peut être commandée par d'autres dispositifs, par exemple les télécommandes avec lesquelles il est possible de désarmer la centrale même si le contact KEY est ouvert.

Pour programmer cette entrée, exécuter la même procédure que celle décrite pour la mémorisation des émetteurs.

## 6.2.5 - RÉGLAGES

À travers ce menu on peut configurer certaines fonctions de la centrale.

### 6.2.5.1 - RÉGLAGES → EXCL.DÉTECTEURS

Dans la centrale on peut désactiver un ou plusieurs détecteurs (par exemple, en cas de mauvais fonctionnement). Pour désactiver un détecteur, procéder de la façon suivante (il est possible d'entrer dans le menu en utilisant aussi le code utilisateur) :

- 01.** Du menu RÉGLAGES confirmer avec la touche **OK** : EXCL. DÉTECTEURS s'affiche.
- 02.** Avec les touches **▲ ▼** sélectionner le détecteur désiré et confirmer avec la touche **OK**.
- 03.** Sur la deuxième ligne on a SERV., si le détecteur est en service, ou H.SERV si le détecteur est hors service.
- 04.** L'état peut être modifié en utilisant les touches **▲ ▼**. Confirmer avec la touche **OK**.

**Note** - La désactivation n'efface le détecteur mais permet simplement d'ignorer les alarmes envoyées par celui-ci (ces alarmes ne sont pas enregistrées non plus dans la mémoire des événements).

### 6.2.5.2 - RÉGLAGES → EXCLUSION FIL.

Pour les entrées câblées sur les centrales HSCU1GC et HSCU1C, se référer au paragraphe précédent (RÉGLAGES → EXCL.DÉTECTEURS)

### 6.2.5.3 - RÉGLAGES → RÉGLAGE RELAIS1 (ou 2)

Les centrales HSCU1GC et HSCU1C disposent de 2 sorties à relais.

La sortie RELAIS 1 d'usine est programmée pour la fonction BISTABLE (on-off). La sortie RELAIS 2 d'usine est programmée pour la fonction ALARME GÉNÉRALE. Il est possible de modifier ces réglages avec l'une des fonctions indiquées dans le **Menu 5**. Pour effectuer la modification, choisir d'abord le relais à modifier (la procédure qui suit donne comme exemple le relais 1) et procéder de la façon suivante :

- 01.** Du menu RÉGLAGES confirmer avec la touche **OK** : EXCL. DÉTECTEURS s'affiche.
- 02.** Presser 2 fois la touche **▼** (ou 3 fois si on est en train de programmer le relais 2) : RÉGLAGE RELAIS 1 s'affiche ; confirmer avec la touche **OK**.
- 03.** (ON-OFF s'affiche) Avec les touches **▲ ▼**, sélectionner la fonction désirée. **Note** - Pour la fonction MONOSTABLE, le temps s'affiche sur la deuxième ligne ; il faut utiliser les touches numériques pour saisir la valeur désirée.
- 04.** À la fin, confirmer avec la touche **OK**.

## MENU 5

### BISTABLE

Fonction bistable, commute On ou Off suivant le réglage d'un programme horaire interne (Voir 9.2.7) ; ou bien suivant une commande donnée par téléphone

### MONOSTABLE

Commute On pendant un temps réglable de 0 à 999 secondes suivant le réglage d'un programme horaire interne (TIME ON) ; ou bien suivant une commande donnée par téléphone

<b>ALARME GÉNÉRALE</b>	Commute On pendant 3 minutes en cas d'alarme générale (excepté antiscanner)
<b>SABOTAGE</b>	Commute On pendant 3 minutes en cas d'alarme sabotage (tamper)
<b>PANIQUE</b>	Commute On pendant 15 secondes en cas d'alarme panique
<b>AGRESSION</b>	Commute On pendant 15 secondes en cas d'alarme agression
<b>TECHNIQUE</b>	Commute On pendant 15 secondes en cas d'alarme technique
<b>ANOMALIE</b>	Commute On pendant 15 secondes en cas de batteries faibles (de la centrale ou des détecteurs), absence de supervision, perturbations radio avec système armé (antiscanner), champ GSM absent
<b>ARM./DÉSARM.</b>	Commute On à l'armement et Off au désarmement (utile pour connecter un voyant « alarme armée »)
<b>RET. ENTR.</b>	Commute On durant le retard d'entrée programmé sur un ou plusieurs détecteurs

#### 6.2.5.4 - RÉGLAGES → COMM. RADIO

Les centrales disposent de 16 commandes radio. Celles-ci sont envoyées par radio à des récepteurs prévus pour la commande de moteurs pour fermetures à enroulement, allumage de lumières ou d'appareils électriques (par exemple, HSTT2N et HSTT2L).

Ces commandes peuvent être activées exclusivement à travers des appels téléphoniques à la centrale ; il est aussi possible de commander ces récepteurs directement, avec des émetteurs ou des claviers, en mémorisant de manière adéquate leurs touches de commande.

Du point de vue des récepteurs, la centrale est un « émetteur » de commandes radio ; par conséquent ces commandes doivent être mémorisées dans le récepteur, par reconnaissance automatique.

Les commandes peuvent être de deux types : MONOSTABLE (chaque commande commute la sortie du récepteur pendant le temps prévu sur celui-ci) ou BISTABLE (c'est-à-dire une commande pour l'activation et une pour la désactivation). Pour configurer ces commandes radio procéder de la façon suivante :

01. Du menu RÉGLAGES confirmer avec la touche **OK** : EXCL. DÉTECTEURS s'affiche.
02. Presser 4 fois la touche **▼** : les mots COMM. RADIO s'affichent ; confirmer avec la touche **OK**.

03. COMM. RADIO 1 s'affiche, avec les touches **▲ ▼**, sélectionner le numéro de la commande désirée.

04. Sur la deuxième ligne on a MONOSTABLE (qui peut être changé en BISTABLE en utilisant les touches **▲ ▼**).

05. Avant de confirmer, préparer le récepteur à recevoir le code pour la reconnaissance automatique (voir les instructions spécifiques du récepteur).

06. Presser ensuite la touche **OK** pour programmer le récepteur (celui-ci devrait confirmer l'opération).

Répéter la même procédure pour programmer toutes les commandes désirées et les récepteurs correspondants.

#### 6.2.5.5 - RÉGLAGES → .....

Le menu réglages permet de configurer aussi certains paramètres et certaines fonctions particulières, utiles pour adapter au mieux le fonctionnement de la centrale à des conditions spécifiques d'utilisation. Les paramètres et les fonctions disponibles sont indiquées dans le **Menu 6**.

<b>MENU 6</b>	
<b>GSM/LIGNE TÉL. ABSENCE ÉLEC.</b>	Permet de choisir la priorité entre GSM et ligne RTC pour effectuer les appels d'alarme. Permet d'activer l'envoi du message SMS en cas de coupure du courant de secteur et de programmer temps d'attente en minutes avant l'envoi
<b>MES. PÉRIOD. ÉCHÉANCE SIM HEURE/DATE</b>	Permet d'activer l'envoi du message SMS périodique et de programmer la fréquence d'envoi en heures Permet d'activer l'envoi du message SMS d'échéance SIM et de programmer la période manquante en mois Permet de régler l'heure et la date du système ; ces données sont utilisées pour le programme horaire et pour la mémoire des événements
<b>STANDARD TÉL.</b>	Permet d'activer l'armement dans un standard téléphonique et de définir le numéro d'accès au réseau RTC, en cas de présence d'un standard téléphonique. Pour plus de sécurité il est déconseillé de connecter la centrale à un standard téléphonique : il est préférable de la connecter directement à la ligne
<b>CODE INSTALLAT. ANTISCANNER</b>	Permet de vérifier et de modifier le code d'accès de l'installateur Permet d'activer la fonction ANTISCANNER et de définir le temps pour les perturbations à considérer comme négligeables (de 1 à 60 secondes). La centrale contrôlera les signaux radio de perturbation présents dans l'environnement ; passé le temps prévu, la sirène de la centrale se déclenche (pendant 30 secondes) et la sortie borne SIR est activée
<b>SUPERVISION</b>	Permet d'activer la fonction de SUPERVISION c'est-à-dire la vérification du signal de bon fonctionnement que chaque dispositif transmet toutes les 40 minutes environ. L'absence de signal pendant plus de 3 heures de la part d'un dispositif provoque la signalisation spécifique à chaque armement ou désarmement du système
<b>TEMPS DE SORTIE HEURE LÉG. AUT. RÉTRO-ÉCL.</b>	Permet de définir le temps qui s'écoule entre l'armement et le fonctionnement effectif du système d'alarme. En usine, il est réglé à 60 secondes. Il est conseillé d'éviter des temps trop courts pour ne pas créer l'état d'anxiété à la sortie Permet de désactiver la gestion automatique de l'heure légale Permet d'activer le rétro-éclairage permanent de l'afficheur. Cette fonction réduit considérablement l'autonomie de la centrale en cas d'absence du courant de secteur
<b>VOLUME ARM. FORCÉ</b>	Permet de régler le volume du guide vocal fourni par la centrale Permet d'activer l'armement de la centrale (total ou partiel) à une heure précise. Le désarmement peut être fait manuellement
<b>VERSION FW RESET/EFFACEM.</b>	Affiche la version du micrologiciel de la centrale Permet l'effacement total de tous les paramètres de la centrale, mémoire des événements incluse. <b>Attention</b> , l'opération n'est pas réversible

#### 6.2.6 - PROTOCOLES NUMÉRIQUES

(programmation avancée ; sans guide vocal)

À travers ce menu il est possible de configurer les protocoles de connexion vers des centrales de surveillance CONTACT ID et CESA 200 BAUD. Pour la programmation des paramètres de ces protocoles, demander au service après-vente de Nice le guide spécifique d'approfondissement « Protocoles numériques ».

#### 6.2.7 - TÉLÉGESTION

(programmation avancée ; sans guide vocal)

La centrale peut disposer d'assistance technique à distance. Pour cette fonction, il faut que la centrale soit connectée à la ligne téléphonique RTC et que la personne chargée de l'assistance dispose du modem téléphonique HSMO spécifique et du logiciel pour PC Tele Service correspondant.

L'assistance à distance doit être dans tous les cas expressément activée par l'utilisateur en pressant la touche « **☎** ».

Pour la programmation des paramètres nécessaires à l'assistance technique à distance voir la notice du modem téléphonique HSMO.

En général, les produits de la ligne Nice Home Security n'ont besoin d'aucune maintenance particulière ; dans tous les cas, il est conseillé d'effectuer un nettoyage superficiel des produits et en particulier des détecteurs, dont les parties sensibles (capteurs) doivent être toujours parfaitement propres, sans poussière ou autres substances salissantes (voir notice respective).

**Avertissement** – Pour le nettoyage superficiel des produits, utiliser un chiffon doux et légèrement humide ; utilisé uniquement de l'eau sans ajout de détergents ou de solvants.

Normalement, une installation d'alarme ne signale pas d'états d'alarme pendant une très longue période et pour cette raison, souvent, on n'en vérifie pas le bon fonctionnement.

La centrale dispose d'une série de fonctions pour la maintenance et le contrôle de l'efficacité de l'installation :

- Possibilité de vérifier les composants présents dans l'installation d'alarme, en utilisant la fonction « **TEST** » du système (voir chapitre 9.2.5). Il est conseillé de vérifier périodiquement le fonctionnement de l'installation.
- La centrale enregistre tous les événements qui se sont produits et garde en mémoire les 200 derniers (voir chapitre 9.2.5.1). L'analyse de l'historique des événements peut être utile pour identifier l'origine des problèmes de fonctionnement et éventuellement les prévenir.
- La centrale signale l'état de charge de certains dispositifs qui lui sont associés. Tous les dispositifs alimentés par pile disposent d'une fonction qui contrôle la charge de la pile et quand celle-ci n'a plus qu'une autonomie d'environ 15-30 jours, l'état de « pile faible » est signalé. Cette signalisation est faite tant sur le dispositif (voir notice respective) que sur la centrale.

**Avertissement** – Quand la signalisation de pile faible est présente, remplacer au plus tôt la pile.

- Les dispositifs alimentés par le secteur électrique, disposent d'une batterie tampon rechargeable (non fournie), qui s'active en cas de manque de courant électrique (black-out électrique). Cette batterie dure moyennement 4-7 ans (la température ambiante, la fréquence et l'intensité d'utilisation influencent considérablement sa durée de vie).

Passée cette période, il faut la remplacer. En alternative, il est nécessaire d'effectuer une vérification pratique de durée du service : couper l'alimentation de secteur et vérifier le temps nécessaire pour la réception du signal de batterie épuisée. Remplacer la batterie quand le temps est diminué de moitié par rapport à la valeur normale ou inférieur au service désiré.

**Attention !** – Quand les piles et les batteries sont faibles, la portée radio entre les dispositifs diminue et le fonctionnement du système n'est pas garanti.

## 7.1 - Remplacement des batteries et des piles (centrale et accessoires)

Quand la batterie (bloc batterie ou batterie tampon) de la centrale ou les piles internes des accessoires sont épuisées, il faut les remplacer pour rétablir le fonctionnement régulier du système.

**Attention !** – N'utiliser sous aucun prétexte des batteries ou des piles différentes du modèle prévu.

Pour le remplacement de la batterie de la centrale, procéder de la façon suivante :

**Attention !** – Avant d'ouvrir le boîtier de la centrale, pour éviter de provoquer des signalisations d'alarme inutiles, il faut la régler en mode « **TEST CENTRALE** » (voir chapitre 9.2.5.1) et couper l'alimentation électrique de secteur (pour modèle HSCU1GC et HSCU1C).

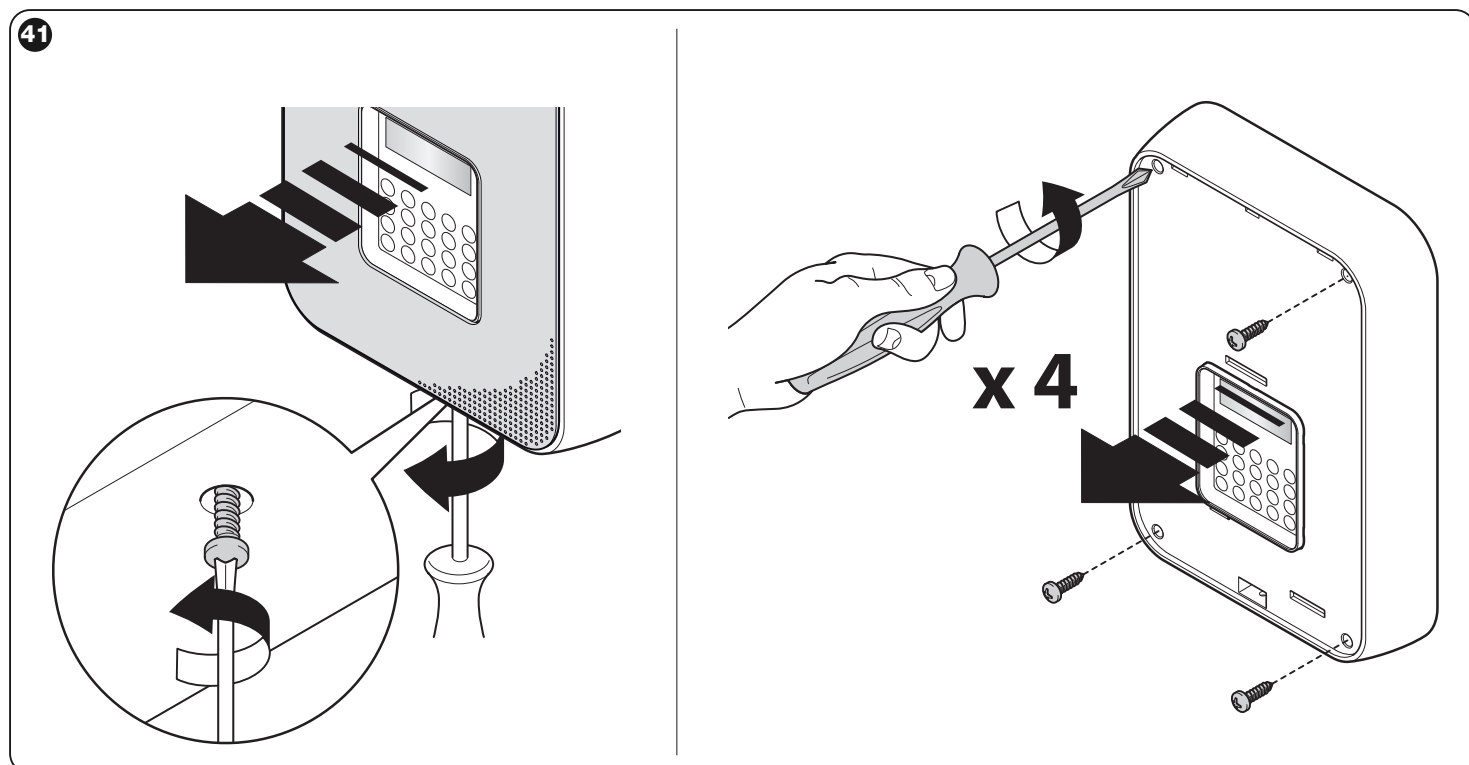
### Pour les mod. HSCU1GC et HSCU1C (batterie tampon) :

01. Ouvrir le boîtier (fig. 41) ;
02. Décrocher la batterie tampon de son logement (fig. 42) et la remplacer par une du même type. **Attention !** – Respecter les polarités indiquées ;
03. Fermer le boîtier (fig. 44).

### Pour les mod. HSCU1G et HSU1 (bloc batterie) :

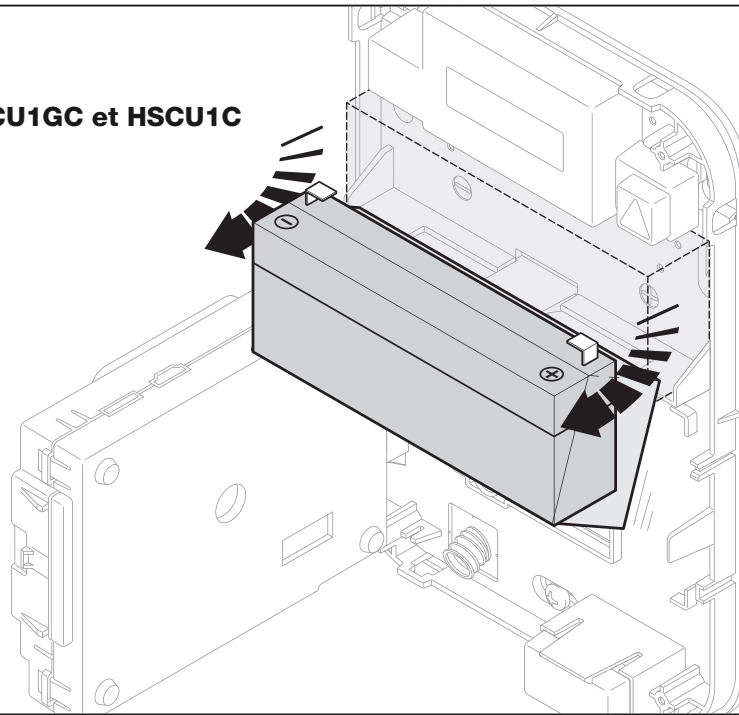
01. Ouvrir le boîtier (fig. 41) ;
02. Déconnecter la batterie (fig. 43) et la remplacer par une du même type ;
03. Connecter la nouvelle batterie ;
04. Fermer le boîtier (fig. 44).

Après avoir fermé la centrale il faut la remettre en service la centrale et reprogrammer au moins l'heure et la date de l'horloge interne (voir chap. 6.1).



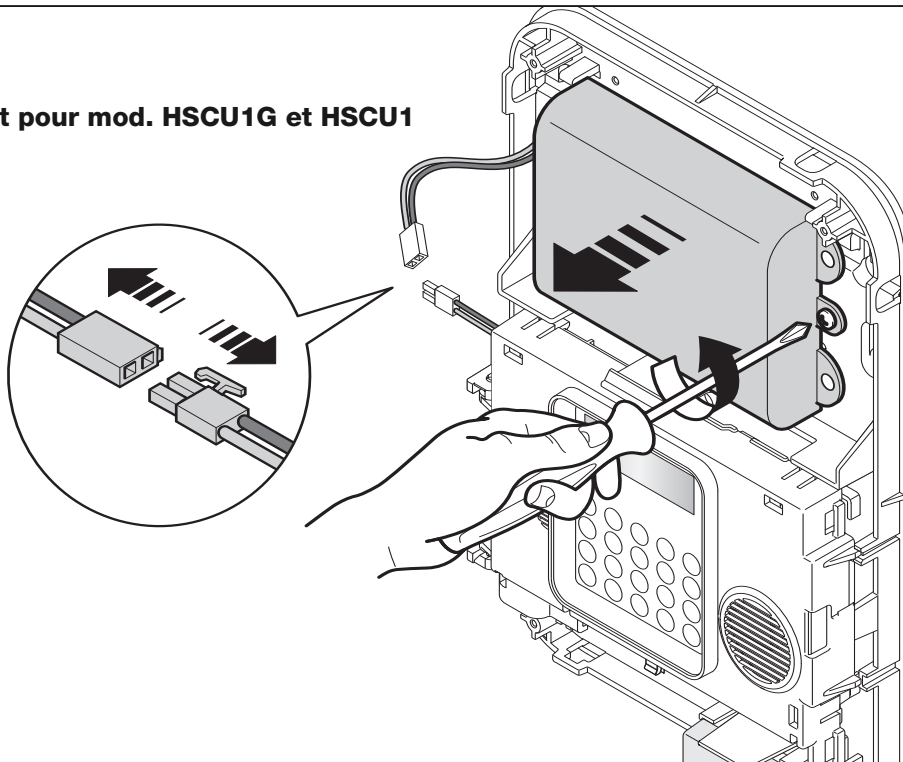
42

uniquement pour mod. HSCU1GC et HSCU1C

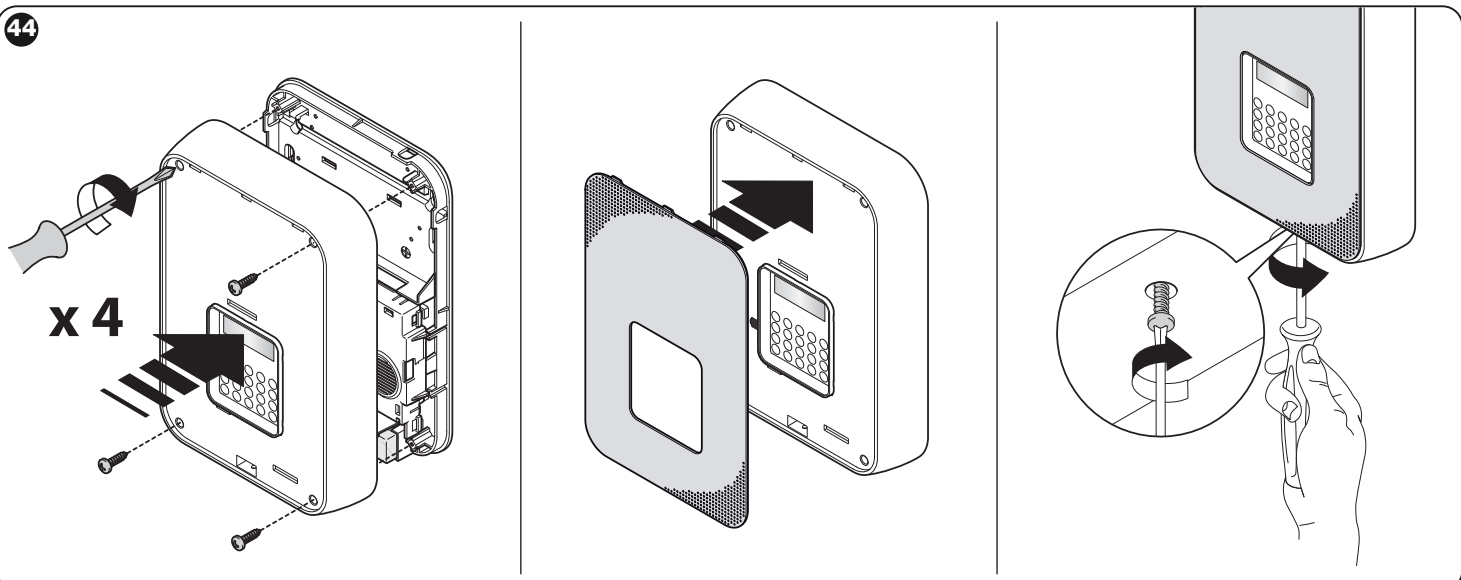


43

uniquement pour mod. HSCU1G et HSCU1



44





### • Occasionnellement un détecteur génère des alarmes impropres :

- vérifier si les piles sont faibles ;
- vérifier si le détecteur est sale ou humide ;
- contrôler sur les instructions spécifiques de chaque typologie de détecteur les causes possibles d'alarmes impropres et agir en conséquence. Si les alarmes impropres persistent, placer un deuxième détecteur sur la même zone à contrôler et le mémoriser en l'associant au premier avec la fonction AND.

#### **HSDID11 : Détecteur d'ouverture de portes et fenêtres**

- **Fermeture incomplète de la porte ou fenêtre** : si la porte ou fenêtre n'est pas parfaitement fermée le vent pourrait la faire bouger.
- **Déformation de la porte ou fenêtre** : avec la porte ou fenêtre fermée, contrôler la distance correcte entre le capteur et l'aimant
- **Vibrations** : le capteur interne anti-effraction est sensible aux fortes vibrations.
- **Contact extérieur** : la connexion au contact extérieur est sensible à la forte humidité.

#### **HSDIM11 : Détecteur à infrarouge avec lentille volumétrique**

#### **HSDIM12 : Détecteur à infrarouge avec lentille à rideau**

- **Forts courants d'air chaud ou froid** : le détecteur à infrarouge est sensible aux corps chauds en mouvement
- **Insectes de grandes dimensions** : un bourdon à un centimètre équivaut, pour le détecteur, à un éléphant à 10 mètres de distance.
- **Vibrations** : le capteur interne anti-effraction est sensible aux fortes vibrations.
- **Contact extérieur** : la connexion au contact extérieur est sensible à la forte humidité.

#### **HSDIS01 : Détecteur de poudres fines volatiles de combustion**

- **Fumées et vapeurs de cuisson** : placer le détecteur loin des zones de cuisson des aliments
- **Poussière** : éviter de placer le détecteur dans des locaux poussiéreux

#### **HSDID01 : Détecteur de bris de verre**

- **Chute d'objets** : les objets qui tombent peuvent provoquer des bruits semblables à celui du verre qui se brise
- **Changements rapides de pression** : l'activation de climatiseurs ou ventilateurs peut générer des alarmes impropres.

#### **HSDIW01 : Détecteur d'inondation**

- **Condensation ou forte humidité** : la forte humidité peut produire de la condensation sur le capteur
- **Capteur sale** : la saleté empire le risque provoqué par l'humidité.

• **Même en passant devant un détecteur volumétrique, celui-ci ne signale pas d'alarme** : les détecteurs volumétriques, après transmission de la première alarme ne la retransmettent pas si elle se répète dans les 3 minutes qui suivent. Attendre au moins trois minutes et réessayer.

• **L'afficheur indique le message : DÉBRANCHER ET INTRODUIRE SIM**  
Vérifier que la SIM est correctement introduite ; vérifier qu'elle n'est pas périmée (certains opérateurs désactivent les SIM au bout d'une certaine période de non-utilisation) et, pour les cartes SIM rechargeables, qu'il reste du crédit.

• **Le test du transmetteur donne un résultat négatif**

L'appel n'est fait que si le message vocal à envoyer a été enregistré ; vérifier, en l'écoutant, que le message a bien un contenu vocal.

• **Pour tous les produits du système Nice Home Security**

Presque tous les produits disposent de protection contre l'ouverture et l'enlèvement ; pour ces opérations on agit normalement sur le couvercle ou sur le fond du produit. Une fixation inadéquate ou un couvercle mal fermé pourraient provoquer la signalisation d'alarme, ne serait-ce qu'occasionnellement, par exemple en cas de changements de température.

## MISE AU REBUT

### Mise au rebut du produit

Tous les dispositifs du présent système d'alarme sont partie intégrante de l'installation et doivent être mis au rebut avec elle. Comme pour l'installation, à la fin de la durée de vie de ces produits, les opérations de démantèlement doivent être effectuées par du personnel qualifié.

Ces produits sont constitués de différents types de matériaux : certains peuvent être recyclés, d'autres doivent être mis au rebut. Informez-vous sur les systèmes de recyclage ou de mise au rebut prévus par les règlements en vigueur dans votre pays pour cette catégorie de produits.

**Attention !** – certains composants des produits peuvent contenir des substances polluantes ou dangereuses qui pourraient avoir des effets nuisibles sur l'environnement et sur la santé des personnes s'ils étaient jetés dans la nature.

Comme l'indique le symbole ci-contre, il est interdit de jeter ces produits avec les ordures ménagères.

Par conséquent, utiliser la méthode de la « collecte sélective » pour la mise au rebut des composants conformément aux prescriptions des normes en vigueur dans le pays d'utilisation ou restituer les produits au vendeur lors de l'achat d'un nouveau produit équivalent.

**Attention !** – les règlements locaux en vigueur peuvent appliquer de lourdes sanctions en cas d'élimination illicite de ces produits.



### Mise au rebut des piles et batteries


**Attention !** – Les piles et les batteries présentes dans les dispositifs qui composent le présent système d'alarme, même si elles sont épuisées, contiennent des substances polluantes, elles ne doivent donc pas être jetées avec les ordures ménagères. Il faut les mettre au rebut en adoptant les méthodes de collecte sélective prévues par les normes en vigueur dans le pays d'utilisation.

## 9.1 - Conseils pour l'utilisation de l'installation





- Activer toujours l'alarme.
- Fermer toujours les portes et les fenêtres.
- Ne jamais laisser de signes évidents d'une absence prolongée, par exemple, la boîte aux lettres pleine.
- En cas d'absence prolongée, il est conseillé d'utiliser les fonctions du système simulant la présence : par exemple, utiliser le programmeur horaire interne pour commander l'ouverture momentanée des volets roulants ou l'allumage de quelques lumières à l'extérieur.
- Changer de temps en temps le code de désarmement de l'alarme et ne pas le communiquer à des étrangers.

## 9.2 - Opérations disponibles pour l'utilisateur



### 9.2.1 - Armement total de l'alarme

- **Avec le clavier de la centrale** : saisir le code numérique et presser 2 fois la touche rouge.
- **Avec les claviers supplémentaires** : saisir le code numérique et presser 1 fois la touche rouge.
- **Avec les télécommandes** : presser 1 fois la touche .
- Il est possible de programmer l'armement total automatique, à une heure précise préprogrammée (voir 6.2.5.5).
- Il est possible d'effectuer l'armement total à distance, avec un appel téléphonique (voir 9.2.8).

### 9.2.2 - Armement partiel de l'alarme

- **Avec le clavier de la centrale** : saisir le code numérique et presser 1 fois la touche rouge. Si on veut pas armer les groupes A, B ou C, presser les touches numériques respectives 1, 2 ou 3 ; ensuite presser 1 fois la touche .
- **Avec les claviers supplémentaires** : saisir le code numérique puis, si on veut pas armer les groupes A, B ou C, presser les touches numériques respectives 1, 2 ou 3 ; ensuite presser 1 fois la touche .
- **Avec les télécommandes** : presser la touche  pour armer les groupes A+B. Si la télécommande est correctement configurée, presser la touche  pour armer les groupes B+C.
- Il est possible de programmer l'armement partiel automatique, à une heure précise préprogrammée (voir 6.2.5.5).
- Il est possible d'effectuer l'armement partiel à distance, avec un appel téléphonique (voir 9.2.8).

### 9.2.3 - Désarmement de l'alarme

- **Avec le clavier de la centrale** : saisir le code numérique et presser 1 fois la touche .
- **Avec les claviers supplémentaires** : saisir le code numérique et presser 1 fois la touche .
- **Avec les télécommandes** : presser 1 fois la touche .

### 9.2.4 - Désarmement de l'alarme sous contrainte (anti-menace)

- **Avec le clavier de la centrale ou des claviers supplémentaires** : si l'alarme est désarmée en tapant un code spécifique « anti-menace », on obtient le désarmement de l'alarme et, simultanément, la composition automatique des appels téléphoniques spécifiques, prévus pour l'alarme agression.

**Attention** : en cas d'alarme en cours, les appels GSM correspondants pourraient rendre difficile le désarmement de l'alarme à l'aide de claviers supplémentaires ou de télécommandes. Dans ce cas il est opportun de désarmer l'alarme en utilisant le clavier de la centrale.

### 9.2.5 - Test de la centrale

La fonction de test de la centrale permet d'effectuer certaines vérifications de fonctionnement de l'installation. L'état de « TEST CENTRALE » est utile, par exemple, pour pouvoir ouvrir les dispositifs et en changer les piles, puisque dans cet état les sirènes sont momentanément bloquées. Il existe trois types de test :

- **Test CENTRALE** : permet de vérifier le fonctionnement de tous les détecteurs et la qualité du signal radio reçu.
- **Test TRANSMETTEUR** (transmetteurs téléphoniques) : permet d'envoyer l'un des messages enregistrés sur la ligne fixe RTC ou GSM.
- **Test MESUREUR CHAMP** : permet de vérifier l'intensité du signal sur les 2 fréquences utilisées par le système.

Pour activer les états de test procéder de la façon suivante :

01. Avec la centrale désarmée, taper le code utilisateur et presser la touche ▲.
02. La première ligne affiche TEST, la deuxième ligne affiche CENTRALE.
03. Confirmer avec la touche OK si l'on désire le test de la centrale ou presser les touches ▲ ▼ pour afficher d'autres types de test. Confirmer avec la touche OK.
04. Suivant le type de test sélectionné, continuer avec la procédure indiquée dans l'un des trois paragraphes qui suivent.

### 9.2.5.1 - Test CENTRALE

05. Provoquer l'alarme des détecteurs en ouvrant les portes et les fenêtres protégées ou en se déplaçant dans les zones protégées par des détecteurs volumétriques etc.
06. Attendre au moins 5 secondes entre une alarme et l'autre ; à la fin contrôler la réception correcte de chaque alarme en faisant défiler la liste sur l'afficheur avec les touches ▲ ▼.

Exemple : si l'afficheur indique :

**ALAR. DÉTECTEUR  
03 C1H C2M**

la signification est la suivante :

ALAR.	alarme
DÉTECTEUR	nom attribué au détecteur
03	numéro progressif (3 <sup>e</sup> évènement détecté)
C1 H	signal radio sur la fréquence C1 élevé (H = high)
C2 M	signal radio sur la fréquence C2 moyen (M = medium)

La qualité du signal est donnée par la distance entre les dispositifs et par les éventuels obstacles présents ; le signal est codé sur 3 niveaux : H (high) élevé ; M (medium) moyen ; L (low) faible. Ces 3 niveaux sont suffisants pour garantir le fonctionnement correct du détecteur. Si **une** fréquence ne donne aucune indication, il est probable que le détecteur est hors de la portée maximum ou qu'il y a des perturbations sur cette fréquence ; dans tous les cas, une seule fréquence suffit dans tous les cas à garantir le fonctionnement correct du système.

Si par contre **les deux** fréquences ne donnent pas d'indications il faut effectuer un essai réel en armant la centrale et en provoquant l'alarme. Les normes techniques prévoient que le TEST soit effectué avec le signal atténué : dans des conditions normales l'installation pourrait fonctionner quand même.

Il est possible que le signal d'un détecteur soit parfois élevé (H) et parfois moyen (M) : cela peut dépendre d'interférences passagères ou du mouvement de personnes dans la pièce durant les essais. Cela arrive souvent avec les télécommandes car leur position, par rapport à la centrale, peut changer facilement.

#### Notes sur le test de la centrale :

- Certains détecteurs transmettent l'alarme deux fois ; il pourrait y avoir donc dans la liste deux signalisations consécutives.
- Les détecteurs volumétriques, après transmission de la première alarme, ne la retransmettent pas si elle se répète dans les 3 minutes qui suivent. Pour faire le test, personne ne doit se trouver dans la zone protégée depuis au moins trois minutes. Ce blocage, à la répétition de l'alarme dans les 3 minutes, n'est pas présent si le détecteur a le logement des batteries ouvert. Il est donc conseillé d'effectuer le test avec le logement des batteries ouvert.

### 9.2.5.2 - Test MESUREUR DE CHAMP

05. Transmettre un signal radio avec n'importe quel dispositif et vérifier immédiatement l'intensité du signal reçu pour les 2 fréquences :

Exemple : si l'afficheur indique :

**C1: ■■■■  
C2: ■■■■**

la signification est la suivante :

C1	signal sur la fréquence 433 MHz : excellent (*)
C2	signal sur la fréquence 868 MHz : très bon (*)

(\*) **Note** - Le signal est suffisant si plus d'un cran est visible.

### 9.2.5.3 - Test TRANSMETTEUR

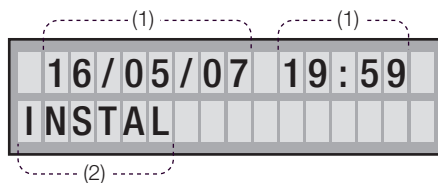
05. Taper un numéro téléphonique à appeler et confirmer avec la touche OK.
06. Avec les touches ▲ ▼, choisir un message à envoyer et confirmer avec la touche OK.
07. Avec les touches ▲ ▼, choisir si utiliser la ligne fixe RTC ou le réseau GSM.
08. confirmer avec la touche OK : l'appel commence.
09. Du numéro appelé on devrait entendre clairement le message.

### 9.2.6 - Mémoire évènements

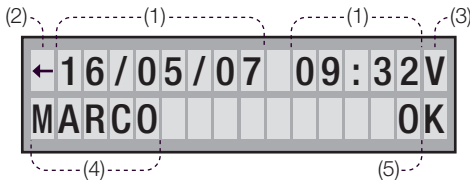
Les centrales enregistrent tous les évènements qui se sont vérifiés (armement, désarmement, alarmes, etc.), en mémorisant la date, l'heure et le nom de qui a effectué l'opération ou le dispositif concerné.

La mémoire contient les 200 derniers évènements ; ces évènements se mettent l'un après l'autre et le 201<sup>e</sup> évènement écrase le 1<sup>er</sup> et ainsi de suite. Pour contrôler la liste des évènements, procéder de la façon suivante :

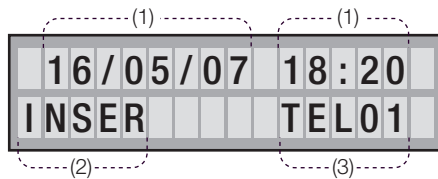
01. Taper le code de l'utilisateur et presser la touche ▼.
02. L'afficheur montre l'évènement le plus récent ; sur la première ligne on a la date et l'heure ; sur la deuxième ligne on a la description de l'évènement. Les évènements sont écrits sous forme abrégée ; pour comprendre leur signification se référer aux **exemples 1, 2 et 3**.

**EXEMPLE 1****EXEMPLE 1 - légende**

n°	Afficheur	Signification
(1)		date / heure de l'évènement
(2)	INSTALL.	accès au menu avec code installateur
	UTILISATEUR	accès au menu avec code utilisateur
	LIGNE RTC ABS.	absence de connexion à la ligne téléphonique RTC
	ABSENCE DE CHAMP	absence de connexion au réseau GSM
	ABSENCE ÉLEC.	absence d'alimentation électrique du secteur
	CHANGEM.NUM.	variation, par SMS, d'un numéro téléphonique mémorisé dans le répertoire
	CONTRÔLE GSM	opération de mise hors tension/sous tension GSM

**EXEMPLE 2****EXEMPLE 2 - légende**

n°	Afficheur	Signification
(1)		date / heure de l'appel
(2)	←	appel sortant
	→	appel entrant
(3)	V	message vocal
	S	message SMS
	D	message en protocole numérique
(4)	(nom)	nom de la personne appelée (mémorisé dans le RÉPERTOIRE)
	CONTACT ID	appel à la centrale de surveillance
	INSTALLATEUR	appel de télé-assistance
	CENTRE ASSIST.	appel du centre d'assistance
(5)	OK	appel abouti
	KO:	appel non abouti
	OC	appel non abouti parce que ligne occupée
	NO:	appel non abouti par absence de réponse

**EXEMPLE 3****EXEMPLE 3 - légende**

n°	Afficheur	Signification
(1)		date / heure de l'évènement
(2)	ARM	armement total
	ARM A (ou B ou C)	armement partiel
	DÉSARM.	désarmement
	AL. EXT.	alarme extérieure
	OUVERT	porte ou fenêtre ouverte
	SAB.	sabotage
	ALAR.	alarme
	PROG.	programmation
	SUPERV.	absence de supervision
	SCAN.	perturbation radio
	BATT.	pile ou batterie faible
	ANNULE	effacement
	H.SERV	hors service
	SERV.	en service
	Xxxxx (étiquette)	nom attribué à la périphérique
(3)	TEL.	télécommande
	CODE	code clavier
	DET.	capteur/détecteur
	FIL.	entrée filaire
	UTILISATEUR	accès au menu avec code utilisateur
	INSTALL.	accès au menu avec code installateur
	À DISTANCE	intervention par appel à distance

03. Pour afficher les autres évènements faire défiler la liste avec les touches ▲ ▼.  
 04. Pour terminer presser la touche ESC.

**9.2.7 - Programme horaire**

Les centrales HSCU1GC et HSCU1C disposent de 1 sortie à relais qui peut être utilisée pour commander des appareils électriques. L'activation peut avoir lieu avec une commande envoyée à travers un appel téléphonique (voir 9.2.8) ou automatiquement, à une heure préétablie. Dans ce cas il est possible de programmer l'heure de début et de fin d'activation de la façon suivante :

01. Avec la centrale désarmée, presser la touche **ESC**.  
 02. Sur la première ligne de l'afficheur on a TIME ON : 00:00 ; sur la deuxième ligne on a TIME OFF : 00:00.  
 03. Utiliser les touches numériques pour saisir les horaires désirés puis presser la touche **OK**.

Après la programmation de l'horaire, si l'on souhaite activer la fonction il suffit de presser la touche [▲], quand la centrale est désarmée et dans le menu principal. Dans le coin à gauche de l'afficheur le symbole « H » s'affiche ce qui signifie que le programme horaire est actif : ainsi, tous les jours aux heures prévues, on aura l'activation et la désactivation du relais en sortie. En appuyant sur la touche [▼], le symbole « H » disparaît ce qui signifie que le programme horaire est suspendu.

**9.2.8 - Télé-assistance**

Si l'installateur dispose d'un modem téléphonique spécifique, d'un ordinateur et du logiciel, il peut contrôler la centrale à distance pour analyser et résoudre les éventuels problèmes.

Le contrôle à distance doit être activé par l'utilisateur en pressant pendant plus de 5 secondes la touche (☎) (clé anglaise) de manière que la centrale exécute l'appel au numéro téléphonique spécialement réservé par l'installateur. Au cours de la connexion, l'utilisateur doit éviter d'agir sur le clavier de la centrale pour ne pas provoquer de conflits. Il peut suivre toutefois les opérations en cours à travers l'afficheur.

**Recommandations pour l'installateur** - En configurant un code d'accès (dans le menu Télégestion), il est possible de permettre l'accès automatique à la centrale de la part de l'installateur. Ce dernier toutefois doit considérer que cette opération peut être faite même quand l'utilisateur est absent et qu'elle provoque un désarmement du système (même si momentané). Dans la mesure où cela implique une responsabilité spécifique pour l'installateur, un accord préalable est conseillé, entre l'installateur et l'utilisateur, pour l'utilisation de la télé-assistance en l'absence de l'utilisateur. Dans tous les cas, l'utilisateur peut désactiver à tout moment la télé-assistance en annulant le code d'accès.

### 9.2.9 - Utilisation à distance

Toutes les centrales peuvent être appelées par téléphone, sur la ligne fixe, en composant le numéro correspondant. La centrale HSCU1GC peut être appelée aussi à travers le réseau GSM, en composant le n° de la SIM utilisée.

La centrale HSCU1G, tout en disposant du module GSM ne peut pas recevoir d'appels car, pour réduire l'usure des piles, le module est normalement éteint.

#### Appel à la centrale sur la ligne fixe

**Attention ! - Pour la réponse aux appels entrants sur la ligne RTC, la présence du message guide N° 7 (voir paragraphe 6.2.2) ; sans message la**

centrale ne répond pas à l'appel.

Pour appeler la logique de commande, procéder de la façon suivante :

- 01.** Composer le numéro téléphonique de la centrale.
- 02.** Fermer l'appel **après la deuxième sonnerie**.
- 03.** Rappeler immédiatement : la centrale répondra le message guide N° 7.
- 04.** Après avoir écouté le message, saisir sur le clavier du téléphone le code utilisateur suivi du symbole #.
- 05.** Taper ensuite la commande désirée (voir le **Tableau A**).

**TABLEAU A**

0 #	Interrogation de l'état de la centrale avec réponse vocale
0 * 1 #	Armement total et confirmation vocale
0 * 2 #	Armement partiel (uniquement groupes A+B) et confirmation vocale
0 * 0 #	Désarmement et confirmation vocale
2 0 * 1 #	(*) Activation du relais N° 1
2 0 * 0 #	(*) Désactivation du relais N° 1
2 0 #	Contrôle de l'état du relais N°1 (3 bips = relais activé ; 1 bip = relais désactivé)
2 1 * 1 #	(*) Activation du relais N° 2
2 1 * 0 #	(*) Désactivation du relais N° 2
2 1 #	Contrôle de l'état du relais N°2 (3 bips = relais activé ; 1 bip = relais désactivé)
X X * 1 #	Envoi de la commande radio ON au récepteur N° XX (saisir le n° de 1 à 16)
X X * 0 #	Envoi de la commande radio OFF au récepteur N° XX (saisir le n° de 1 à 16)

(\*) **Note** - la commande envoyée avec un appel téléphonique prévaut sur les éventuelles autres commandes prévues ; par exemple la programmation horaire pour le relais 1.

#### Appel à la centrale sur le module GSM (uniquement pour HSCU1GC)

Le module GSM répond immédiatement aux appels entrants seulement s'il reconnaît le n° appelant (le téléphone doit être activé à l'envoi de son ID). De plus, il est possible d'éviter l'envoi du code utilisateur, en activant l'accès direct pour certains numéros appelants (voir RÉPERTOIRE - ACCÈS DIRECT).

Si le téléphone appelant n'envoie pas son numéro, ou si le numéro n'est pas activé pour l'accès direct, pour l'appel au module GSM utiliser la précédente procédure « Appel à la centrale sur la ligne fixe ».

#### 9.2.10 - Utilisateur appelé par la centrale

En cas d'alarme, la centrale effectue les appels aux numéros prévus.

Qui est appelé peut interagir avec la centrale, par exemple, en la désactivant en tapant la commande décrite dans le **Tableau A**.

Qui est appelé par la centrale peut interrompre le cycle d'appels (successifs) prévus ; pour arrêter les appels, écouter le message et le bip de fin de message et enfin, presser la touche # sur le téléphone.

#### 9.2.11 - Écoute à distance

Aussi bien quand on est appelé par la centrale que quand l'utilisateur appelle la centrale, durant la connexion téléphonique sur ligne fixe RTC il est possible d'écouter les bruits ambiants captés par le microphone de la centrale.

Pour obtenir cette fonction presser la touche \* sur le téléphone. En pressant de nouveau la touche \* l'écoute cesse et on peut procéder à l'envoi d'éventuelles commandes. Si aucune commande n'est donnée, l'appel se termine passées 60 secondes après la fin de l'appel à distance.

#### 9.2.12 - Conversation « mains libres »

(uniquement pour HSCU1GC et HSCU1G et centrale désarmée)

Aussi bien quand on est appelé par la centrale que quand l'utilisateur appelle la centrale, durant la connexion téléphonique sur réseau GSM il est possible de programmer la communication mains libres, par le microphone et par le haut-parleur de la centrale.

Pour obtenir cette fonction presser la touche \* sur le téléphone. En pressant de nouveau la touche \* l'écoute cesse et on peut procéder à l'envoi d'éventuelles commandes. Si aucune commande n'est donnée, l'appel se termine passées 60 secondes après la fin de l'appel à distance.

Il est possible aussi de commencer un appel téléphonique en utilisant le GSM incorporé. Pour obtenir cette fonction, procéder de la façon suivante :

- 01.** Presser la touche verte (☎) pour se connecter.
- 02.** Taper un numéro téléphonique à appeler et confirmer avec la touche **OK**.
- 03.** Pour terminer l'appel, presser la touche **ESC** ou la touche (☎).

**Attention !** - La centrale HSCU1G permet l'appel mais il faut attendre l'allumage du module GSM et sa connexion au réseau.

#### 9.2.13 - Variation à distance de numéros téléphoniques mémorisés (uniquement pour HSCU1GC)

À l'aide d'un message SMS envoyé par un téléphone mémorisé et activé pour l'accès direct, il est possible de changer les numéros téléphoniques présents

dans le répertoire. Pour cette opération, composer le message SMS **sans espaces vides** de la façon suivante : A[ancien numéro à remplacer]A[nouveau numéro à mémoriser]

par exemple : A333555666A333777888

La centrale enverra le SMS de confirmation suivant :

« CHANGEMENT EFFECTUÉ \*333777888\* »

#### 9.2.14 - Autres fonctions du module GSM

Les centrales avec module GSM disposent d'autres fonctions automatiques (si celles-ci sont programmées par l'installateur) comme, par exemple :

- SMS d'absence et de retour du courant de secteur (uniquement pour HSCU1GC).
- SMS périodique de bon fonctionnement de la centrale.
- SMS d'échéance SIM.
- SMS avec signalisation de batteries faibles dans les dispositifs.
- SMS d'armement et désarmement centrale.

#### 9.2.15 - Crédit restant sur la SIM

La pression de la touche (☎) active automatiquement un appel au centre de services du gérant téléphonique, pour écouter le message automatique avec le crédit restant de la SIM (la fonction doit être spécifiquement configurée (voir 6.2.1).

## CARACTÉRISTIQUES TECHNIQUES

<b>Caractéristiques techniques spécifiques pour les modèles HSCU1GC et HSCU1C</b>	
Alimentation	230 V ~ 50 Hz ; puissance maximum 35 W
Isolement	Classe II (il n'est pas nécessaire de connecter la mise à la terre)
Batterie back up	12 V - 2,2 Ah plomb rechargeable (non fournie)
Autonomie backup	Avec batterie chargée, environ 36 heures ; autonomie estimée avec fonctionnement en mode veille et sans absorption dans les connexions filaires.
Batterie extérieure	Il est possible de connecter une batterie extérieure (maximum 12 V - 6 Ah) sur les bornes +ALI et GND
Absorption (12 Vcc)	55 mA en mode veille (sans absorption dans les connexions filaires) ; 125 mA avec afficheur éclairé ; 500 mA en alarme.
Sortie alimentation	12 Vcc ±30 % ; 1,2 A maximum au total.
Entrées alarme filaire	6 lignes pour contacts NF, programmables sur les 3 groupes A-B-C
Anti-sabotage filaire	3 lignes pour contacts Tamper NF, programmables sur les 3 groupes A-B-C
Entrées de commande	1 ligne pour connexion dispositif d'armement supplémentaire
Sorties alarme filaire	1 sortie pour commande sirène 12 V maximum 0,5 A ; 1 sortie pour sirène auto-alimentée 14 V
Sorties filaires	2 sorties à relais (contacts NF/C/NO maximum 50 V-0,5 A) pour fonctions programmables.
Poids	2,250 Kg

<b>Caractéristiques techniques spécifiques pour les modèles HSCU1G et HSCU1</b>	
Alimentation	Bloc Batterie HSPS1 (9 V ~12 Ah).
Isolement	Classe III (très basse tension de sécurité).
Absorption	Environ 200 µA en veille ; maximum 200 mA en alarme avec RTC en marche ; maximum 400 mA en alarme avec GSM en marche.
Autonomie	Au moins 2 ans ; autonomie estimée avec 2 armements/désarmements par jour, 10 détecteurs présents et 10 alarmes/an. L'autonomie diminue en cas de nombreux appels téléphoniques.
Poids	1,500 Kg

<b>Caractéristiques techniques spécifiques et supplémentaires pour les modèles HSCU1G et HSCU1GC</b>	
Connexion téléphonique GSM	Module GSM Quad-band, EGSM 850/900/1800/1900 MHz Puissance de sortie : - Classe 4 (2W) à 850 / 900 MHz - Classe 1 (1W) à 1800 / 1900 MHz Sensibilité : - 107 dBm à 850 / 900 MHz - 106 dBm à 1800 / 1900 MHz
Fonctions supplémentaires	Envoi de messages SMS d'alarme ou techniques. Identification du numéro appelant (pour accès direct). Communication « mains libres »

<b>Caractéristiques techniques communes à tous les modèles (HSCU1G, HSCU1, HSUC1GC, HSCU1C)</b>	
Entrées alarme par radio	Jusqu'à 99 détecteurs programmables : immédiats, retardés ou AND, sur 3 groupes A-B-C ou sur les groupes 24 heures Panique, Aggression, Alarme technique.
Anti-sabotage par radio	Réception du signal sabotage de chaque détecteur ; réception des signaux de supervision et de pila faible.
Sorties alarme par radio	Transmissions numériques codées à 72 bits, pour commande moyens d'alarme.
Anomalies système radio	Contrôle continu, simultané et programmable des 2 fréquences de travail.
Mémoire historique événements	200 derniers événements
Temporisations	Armement retardé programmable ; retard entrée programmable sur chaque détecteur ; temps d'alarme général 3 minutes fixe.
Affichages	Afficheur 2 x 16 caractères, avec possibilité de donner un nom à chaque périphérique (nomination).
Commandes	Clavier alphanumérique incorporé, à 20 touches.
Sirène intérieure et avertisseur	Sirène d'alarme 106 db + avertisseur avec fonction de signalisation à basse intensité.
Signalisations acoustiques	Messages vocaux enregistrables sur mémoire Flash de 32 Mbit pour environ 500 s de messages. Guide numérisé PCM à 64 Kbps. Guide pour les principales communications à l'utilisateur.
Guide vocal	Synthèse vocale avec 125 « phrases » pré-enregistrées disponibles dans les principales langues.
Réception-transmission radio	Communication numérique bidirectionnelle, en double fréquence « Dual Band » (433 et 868 Mhz) contrôlée par quartz ; dispositifs pré-codés à l'usine et gérés en reconnaissance automatique.
Portée radio	100 m en espace libre et en l'absence de perturbations ; environ 20 m à l'intérieur de bâtiments.
Connexion téléphonique fixe RTC	Connexion avec prise standard RJ14. Adaptation automatique aux caractéristiques de la ligne du pays d'utilisation suivant la langue sélectionnée. Compatible avec lignes ADSL.
Dimensions	307 x 200 x 53 mm
Température de service	de -10 °C à +40 °C

# DÉCLARATION CE DE CONFORMITÉ

**Note** - Le contenu de cette déclaration de conformité correspond à la dernière révision disponible - avant l'impression de la présente notice technique - du document officiel déposé au siège de Nice S.p.a. Cette déclaration a été réélaborée pour des raisons d'édition.

**Numéro** : 305/HSC...      **Révision** : 0

Je soussigné Luigi Paro, en qualité d'Administrateur Délégué, déclare sous mon entière responsabilité que les produits :

**Nom du producteur** : NICE s.p.a.  
**Adresse** : Via Pezza Alta 13, Z.I. Rustigné, 31046 - Oderzo (TV) Italie  
**Type** : Centrales pour systèmes d'alarme avec alimentation à 230V ou à batteries ; avec ou sans module GSM  
**Modèle** : HSCU1GC, HSCU1C, HSCU1G, HSCU1

Sont conformes aux critères essentiels requis par l'article 3 de la directive communautaire suivante, pour l'usage auquel ces produits sont destinés :

- DIRECTIVE 1999/5/CE DU PARLEMENT EUROPÉEN ET DU CONSEIL du 9 mars 1999 concernant les équipements hertziens et les équipements terminaux de télécommunication et la reconnaissance mutuelle de leur conformité, selon les normes harmonisées suivantes :
  - protection de la santé : EN 50371:2002; EN50360:2001+A1:2006
  - sécurité électrique : EN 60950-1:2006
  - compatibilité électromagnétique : EN 301 489-1V1.8.1:2008; EN 301 489-17 V1.2.1:2002; EN301489-7 V1.3.1:2005
  - spectre radio : EN 300328 V1.7.1:2006; EN300440-2 V1.1.2:2004; EN 301511 V9.0.2:2003

Conformément à la directive 1999/5/CE (annexe V), le produit résulte de classe 1 et est marqué :

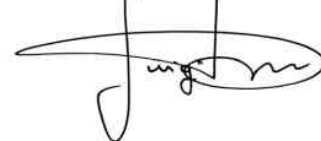
**CE 0682**

De plus, le produit conforme à ce qui est prévu par les directives communautaires suivantes :

- 2004/108/CEE (ex directive 89/336/CEE), DIRECTIVE 2004/108/CE DU PARLEMENT EUROPÉEN ET DU CONSEIL du 15 décembre 2004 concernant le rapprochement des législations des États membres relatives à la compatibilité électromagnétique et abrogeant la directive 89/336/CEE, selon les normes harmonisées suivantes :  
EN 50130-4:1995+A1:1995+A2:1995

Oderzo, 11 mars 2009

Ing. **Luigi Paro**  
(Administrateur délégué)







Nice

#### Headquarters

##### Nice SpA

Oderzo TV Italia  
Ph. +39.0422.85.38.38  
Fax +39.0422.85.35.85  
info@niceforyou.com

#### Nice in Italy

##### Nice Padova

Padova Italia  
Ph. +39.049.87.01.05.1  
Fax +39.049.87.07.63.8  
info@d@niceforyou.com

##### Nice Roma

Roma Italia  
Ph. +39.06.72.67.17.61  
Fax +39.06.72.67.55.20  
inforoma@niceforyou.com

#### Nice Worldwide

##### Nice France

Buchelay France  
Ph. +33.(0)1.30.33.95.95  
Fax +33.(0)1.30.33.95.96  
info@fr.niceforyou.com

##### Nice France Sud

Aubagne France  
Ph. +33.(0)4.42.62.42.52  
Fax. +33.(0)4.42.62.42.50  
infomarseille@fr.niceforyou.com

##### Nice France Rhône Alpes

Decines Charpieu France  
Ph. +33.(0)4.78.26.56.53  
Fax +33.(0)4.78.26.57.53  
info@lyon@fr.niceforyou.com

##### Nice Belgium

Leuven (Heverlee) Belgium  
Ph. +32.(0)16.38.69.00  
Fax +32.(0)16.38.69.01  
info@be.niceforyou.com

##### Nice Deutschland

Gelnhausen Deutschland  
Ph. +49.(0)6051.91.520  
Fax +49.(0)6051.91.52.119  
info@de.niceforyou.com

##### Nice España Madrid

Mostoles Madrid España  
Ph. +34.(0)9.16.16.33.00  
Fax +34.(0)9.16.16.30.10  
info@es.niceforyou.com

##### Nice España Barcelona

Sant Quirze del Valles  
Barcelona España  
Ph. +34.(0)9.37.84.77.75  
Fax +34.(0)9.37.84.77.72  
info@es.niceforyou.com

##### Nice Australia

Wetherill Park Australia  
Ph. +61.(0)2.96.04.25.70  
Fax +61.(0)2.96.04.25.73  
info@au.niceforyou.com

##### Nice China

Shanghai P. R. China  
Ph. +86.21.575.701.46  
Fax +86.21.575.701.44  
info@niceforyou.com.cn

##### Nice USA

San Antonio Texas USA  
info@us.niceforyou.com

##### Nice Russia

Odintsovo Moscow Region Russia  
Ph. +7.495.739.97.02  
Fax +7.495.739.97.02  
info@ru.niceforyou.com

##### Nice South Africa

Johannesburg South Africa  
info@co.za.niceforyou.com

##### Nice Polska

Pruszków Polska  
Ph. +48.(022).759.40.00  
Fax +48.(022).759.40.22  
info@pl.niceforyou.com

##### Nice Portugal

Mem Martins Portugal  
Ph. +351.21.922.82.10  
Fax +351.21.922.82.19  
info@pt.niceforyou.com

##### Nice Romania

Cluj Napoca Romania  
Ph./Fax +40.(0)264.453.127  
info@ro.niceforyou.com

##### Nice Turkey

Kadikoy Istanbul Turkey  
Ph. +90.216.456.34.97  
Fax +90.216.455.78.29  
info@tr.niceforyou.com

##### Nice UK

Sutton in Ashfield  
United Kingdom  
Ph. +44.16.23.55.80.86  
Fax +44.16.23.55.05.49  
info@uk.niceforyou.com