

Big-Metro

Pour portails battants.

Nouveau moteur à montage enterré pour une installation élégante et discrète. Puissant et robuste, idéal pour grands portails.



Nice

Home Automation



Pour portails battants avec vantaux jusqu'à 5 m, montage enterré invisible.

Opérateur électromécanique irréversible, 24 Vcc, avec encodeur magnétique et butées mécaniques.

Caissons de fondation emboutis Big-Metro Box avec butée mécanique en ouverture :

- en acier INOX (BMBOXI), adaptés pour l'utilisation dans des conditions extrêmes,
- finition cataphorèse (BMBOX), très résistants à la corrosion.

Grande liberté de choix : débrayage de l'intérieur et de l'extérieur, deux modèles à clé ou à levier librement associables et faciles à actionner d'une seule main.

Utilisation aisée : système de butée mécanique en fermeture.

Ouverture standard à 110°, à 360° en option.

Idéal pour un usage intensif, compatible avec la logique de commande Moonclever MC824H :

- programmation aisée avec une seule touche ;
- auto-apprentissage des fins de course en ouverture et en fermeture ;
- autodiagnostic des anomalies ;
- programmation du temps de pause ;
- ouverture piéton ;
- ralentissement en ouverture et en fermeture ;
- détection des obstacles à double technologie ;
- fonctionnement en l'absence de courant avec batteries rechargeables en option (PS324) ;
- prévue pour la connexion des bords sensibles de dernière génération.

Code	Description	P.ces/palette
BM5024	Irréversible, 24 Vcc, avec encodeur magnétique et butée mécanique en fermeture	18
BMBOX	Caisson de fondation, finition cataphorèse, avec butée mécanique en ouverture	18
BMBOXI	Caisson de fondation INOX, avec butée mécanique en ouverture	18

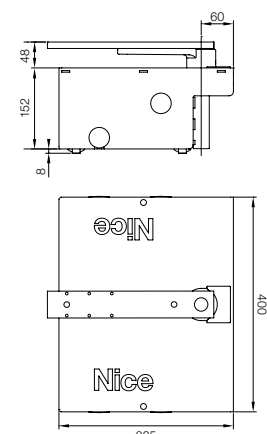
Nota : débrayage par clé librement associable en choisissant entre les modèles MEA2 et MEA3.

Données techniques

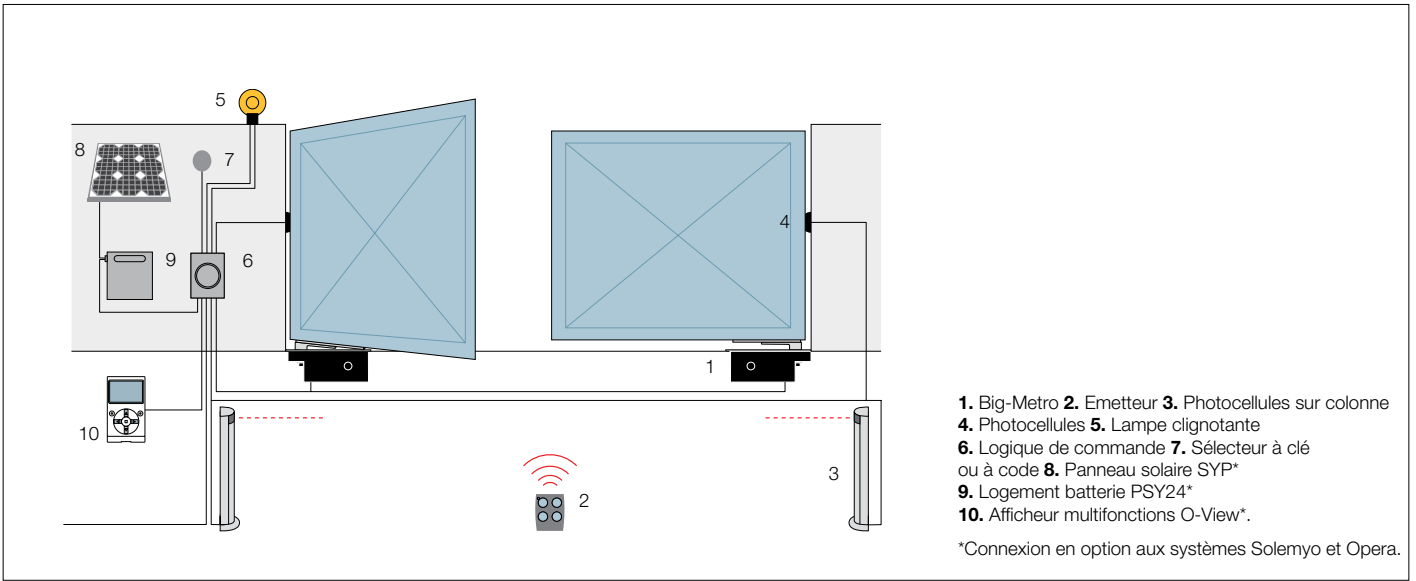
Code	BM5024
Données électriques	
Alimentation (Vcc)	-
Intensité (A)	24
Puissance (W)	7
Potenza (W)	170
Performances	
Vitesse (tr/min)	0,8
Couple (Nm)	400
Cycle de travail (cycles/heure)	45
Données dimensionnelles et générales	
Indice de protection (IP)	67
Temp. fonctionnement (°C Min/Max)	-20 ÷ +50
Dimensions (mm)	400x325x150 h
Poids (kg)	12

*Avec caissons de fondation

Dessin technique



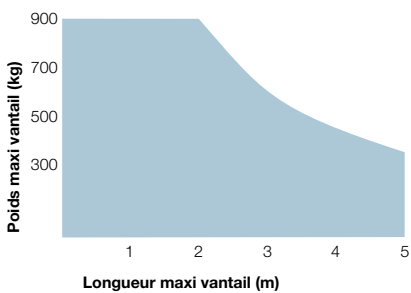
Pour des exigences de stockage, expédition et uniformité du conditionnement, il est conseillé de commander le produit sur palettes. Dans ce but, nous indiquons le nombre d'emballages par palette. Dessin indicatif.



Accessoires

<p>MEA2 Débrayage à clé. P.ces/emb. 1</p>	<p>MEA3 Déverrouillage par levier à clé à utiliser dans le cas d'installations sur des surfaces sablonneuses ou à proximité de terre. P.ces/emb. 1</p>	<p>MEA5 Clé à levier pour débrayage MEA3. P.ces/emb. 4</p>	<p>BMA1 Accessoire pour ouvertures jusqu'à 360° pour battants d'une longueur max. de 3,5 m. P.ces/emb. 1</p>	<p>PLA10 Serrure électrique 12 V verticale (obligatoire pour battant supérieurs à 3 m). P.ces/emb. 1</p>	<p>PLA11 Serrure électrique 12 V horizontale (obligatoire pour battant supérieurs à 3 m). P.ces/emb. 1</p>
<p>TS Panonceau de signalisation. P.ces/emb. 1</p>	<p>PS324 Batteries 24 V avec chargeur de batterie intégré. P.ces/emb. 1</p>				

Limites d'utilisation



Nouveaux modèles de caissons de fondation très résistants à la corrosion !



Kit prévu pour le système Opera



Le Système Opera innovant permet de gérer, programmer et contrôler les systèmes d'automatisation, même à distance, de manière simple, sûre et avec un gain de temps considérable.



OVIEW
Unité de commande, programmation et diagnostic pour dispositifs munis de connexion BusT4.

P.ces/emb.1



OVBT
Module Bluetooth pour O-View et logiciel « O-View Software Suite » pour PC, ordinateur de poche ou Smartphone.

P.ces/emb. 1



OVBTGSM
Module GSM pour O-View et logiciel « O-View Software Suite » pour PC, ordinateur de poche ou Smartphone.

P.ces/emb.1



OBOX2 - OBOX2B
Interface de connexion avec Logiciel « O-Box Software Suite », câble de connexion USB fourni, aussi avec module Bluetooth intégré (OBOX2B).

P.ces/emb.1

Kit prévu pour le système d'alimentation solaire Solemyo



Kit d'alimentation solaire Solemyo pour automatiser un portail ou une porte de garage situés même à distance de la ligne électrique, sans devoir effectuer de tranchées pour le raccordement.



SYKCE
Kit d'alimentation solaire composé du panneau photovoltaïque SYP et du caisson batterie PSY24 avec circuit de contrôle de la recharge.

P.ces/emb.1



SYP
Panneau solaire photovoltaïque pour alimentation à 24 V

P.ces/emb.1



PSY24
Caisson batterie 24 V avec circuit de contrôle et poignées de transport

P.ces/emb.1



SYA1
Bloc d'alimentation pour la recharge sur secteur électrique de la batterie PSY24.

P.ces/emb.1



Nice for you

Améliorer la qualité de vie des personnes en simplifiant les mouvements de chaque jour. Les facteurs-clé du succès de Nice sont : une attention particulière à l'innovation technologique, au design des produits ; une vocation internationale très forte et une capacité à se développer à l'étranger ; un modèle de business flexible et efficace.



Clic ! C'est Nice qui y pense.

Nice est la seule marque qui vous permet d'offrir des systèmes de commande intégrés pour tous les types d'automatisation, à l'intérieur comme à l'extérieur de la maison.



Nice Quality

Nice a réalisé des investissements importants pour garantir des niveaux qualitatifs de plus en plus élevés qui non seulement respectent les directives et les normes, mais qui permettent aussi une réelle amélioration continue du produit.



Nice Service

Pour assurer une assistance complète au client, dans la phase après-vente, Nice garantit un service efficace et ponctuel, y compris en ligne.



Nice SpA
Oderzo TV Italia
Ph. +39.0422.85.38.38
Fax +39.0422.85.35.85
info@niceforyou.com

www.niceforyou.com

Les données figurant dans ce catalogue sont purement indicatives. Nice se réserve le droit d'apporter aux produits toutes les modifications qu'elle jugera nécessaires.