

AUTOMATISME POUR PORTAILS BATTANTS

KRONO
SERIE



MANUEL POUR L'INSTALLATION

KR300 - KR310 - KR510

Français

FR

ATTENTION !

Instructions importantes pour la sécurité des personnes : À LIRE ATTENTIVEMENT !



Introduction

• Le produit devra être uniquement destiné à l'usage pour lequel il a été spécifiquement conçu. Tout autre usage sera donc considéré comme dangereux. La société CAME Cancelli Automatici S.p.A. ne peut être considérée comme responsable des éventuels dommages provoqués par des usages impropres, erronés et déraisonnables • Conservez ces avertissements avec les manuels d'instruction et d'utilisation des composants de l'installation d'automatisme.

Avant l'installation

(vérification de l'installation existante : en cas d'évaluation négative, ne continuez pas avant d'avoir respecté les obligations de mise en sécurité)

• Contrôlez que la partie à automatiser est en bon état mécanique, qu'elle est équilibrée et dans l'axe et qu'elle s'ouvre et se ferme correctement. Vérifiez également que les butées mécaniques d'arrêt nécessaires sont présentes • Si l'automatisme doit être installé à une hauteur inférieure à 2,5 m du sol ou d'un autre niveau d'accès, vérifiez le besoin d'éventuelles protections et / ou éventuels avertissements • Au cas où des ouvertures pour les piétons seraient réalisées dans les portes, il faut que soit installé un système de blocage de leur ouverture pendant le mouvement • Vérifiez que l'ouverture de la porte automatisée n'entraîne pas de situations de blocage avec les pièces fixes environnantes • Ne montez pas l'automatisme retourné ou sur des éléments qui pourraient plier. Si nécessaire, ajoutez les renforts nécessaires sur les points de fixation • N'installez pas le système sur des portes en montée ou en descente (qui ne seraient pas planes) • Contrôlez que les éventuels dispositifs d'irrigation ne risquent pas de mouiller le motoréducteur du bas vers le haut.

Installation

• Signalez et délimitez soigneusement tout le chantier afin d'éviter des accès imprudents dans la zone de travail de la part de personnes étrangères au chantier et spécialement de mineurs et d'enfants • Faites attention en manœuvrant les automatismes pesant plus de 20 kg (voir manuel d'installation). Si nécessaire, équipez-vous des moyens nécessaires au déplacement en sécurité • Toutes les commandes d'ouverture (boutons poussoirs, sélecteurs à clé, lecteurs magnétiques, etc.) doivent être installés à au moins 1,85 m du périmètre de la zone de manœuvre du portail, ou bien là où elles ne peuvent être attrapées depuis l'extérieur à travers le portail. En outre, les commandes directes (à touche, à effleurement, etc.) doivent être installées à une hauteur minimale de 1,5 m et ne doivent pas être accessibles au public • Toutes les commandes en modalité « action maintenue » doivent être installées dans des endroits d'où les portes en mouvement et les zones de transit ou de manœuvre correspondantes sont entièrement visibles • Mettez, s'il n'y en avait pas, une étiquette permanente qui indique la position du dispositif de déblocage • Avant la remise à l'utilisateur, vérifiez la conformité de l'installation avec la norme EN 12453 (essai d'impact), assurez-vous que l'automatisme a correctement été réglé et que les dispositifs de sécurité et de protection et le déblocage manuel fonctionnent correctement •

Mettez, là où c'est nécessaire et dans une position bien visible, les Symboles d'Avertissement (Ex. plaque du portail).

Instructions et recommandations particulières pour les utilisateurs

• Conservez la zone de manœuvre du portail propre et sans rien qui risque de l'encombrer. Retirez la végétation se trouvant dans le rayon d'action des photocellules • Ne laissez pas les enfants jouer avec les dispositifs de commande fixes ou dans la zone de manœuvre du portail. Conservez hors de leur portée les dispositifs de commande à distance (émetteurs) • Contrôlez fréquemment l'installation afin de vérifier les éventuelles anomalies et les signes d'usure ou d'endommagements des parties mobiles de l'automatisme, et de tous les points et dispositifs de fixation, des câbles et des branchements accessibles. Maintenez correctement graissés et propres les points d'articulation (charnières) et de frottement (guides de coulissement) • Effectuez des contrôles fonctionnels des photocellules et des bords sensibles tous les six mois. Gardez constamment propres les lames des photocellules (utilisez un chiffon légèrement humidifié avec de l'eau ; n'utilisez pas de solvants ou autres produits chimiques) • Au cas où il serait nécessaire d'effectuer des réparations ou des modifications sur les réglages de l'installation, débloquent l'automatisme et ne l'utilisez plus jusqu'à ce que les conditions de sécurité aient été rétablies • Coupez l'alimentation électrique avant de débloquent l'automatisme pour permettre les ouvertures manuelles. Consultez les instructions • Il est INTERDIT à l'utilisateur de réaliser DES OPERATIONS QUI NE LUI SONT PAS EXPRESSEMENT DEMANDEES ET INDIQUEES dans les manuels. Pour les réparations, les modifications des réglages et pour les opérations d'entretien extraordinaires, ADRESSEZ-VOUS A L'ASSISTANCE TECHNIQUE • Notez la réalisation des vérifications dans le registre des entretiens réguliers.

Instructions et recommandations particulières pour tous

• Evitez de travailler à proximité des charnières ou des organes mécaniques en mouvement • Ne pénétrez pas dans le rayon d'action de l'automatisme pendant que celui-ci est en mouvement • Ne vous opposez pas au mouvement de l'automatisme car cela pourrait entraîner des situations de danger • Faites toujours particulièrement attention aux points dangereux signalés par les pictogrammes appropriés et/ou les bandes jaunes et noires • Pendant l'utilisation d'un sélecteur ou d'une commande en modalité « action maintenue », contrôlez continuellement que personne ne se trouve dans le rayon d'action des parties en mouvement, jusqu'au relâchement de la commande • Le portail peut bouger à n'importe quel moment sans avertissement • Coupez toujours l'alimentation électrique pendant les opérations de nettoyage ou d'entretien.



CAME cancelli automatici s.p.a.
Via Martiri della Libertà, 15
31030 Dosson di Casier
TREVISO - ITALY
www.came.it - info@came.it

Conditions générales de vente



1. GENERALITES

Ces conditions générales s'appliquent à tous les contrats d'achat de matériel Came Cancelli Automatici Spa, ci-après également dénommée également « la société ».

2. OFFRES DEVIS

Les offres de la société sont valables pendant un maximum de 30 jours à compter de leur date d'envoi.

3. COMMANDES

Le contrat de vente est exécuté avec la confirmation de commande écrite de la part de Came Cancelli Automatici Spa ou par l'exécution de la commande par la société. Les commandes adressées à Came Cancelli Automatici Spa, et signées par le client, sont considérées comme une proposition ferme et irrévocable pendant 30 jours après leur date de réception de la part de la société. Toute modification ou ajout de dispositions de ces conditions générales de contrat ou de dispositions de la commande adressée par le client, n'ont aucune valeur s'ils ne sont pas approuvés par écrit par la société. En cas de modifications apportées à la commande, la société se réserve le droit d'annuler aussi bien les modifications que la commande d'origine. La date de livraison de la marchandise indiquée dans les commandes a toujours et dans tous les cas une valeur uniquement indicative et d'éventuels retards ne pourront jamais justifier de demandes de dédommagement ou d'annulation du contrat. Plus particulièrement, la société se réserve le droit d'allonger les délais de livraison ou d'annuler la commande en cas de :

- cause de force majeure ou événement ne dépendant pas de la volonté de la société ;
- changement de la situation juridique du Client ;
- difficulté d'approvisionnement en matières premières et en composants.

4. LIVRAISON ET EXPEDITION

Le lieu de réalisation de la livraison des marchandises est le lieu de production ou le siège de la société. La marchandise voyage aux coûts, aux risques et danger de l'acheteur ex works selon les termes des incoterms 2000. Sauf accord différent, la société établit au nom et pour le compte du client, le type d'expédition, la route et le type de transport. La société se réserve la possibilité de réaliser et de livrer partiellement les commandes, en émettant une facture séparée pour chaque livraison : dans ce cas, toutes les livraisons partielles seront facturées de manière indépendante et les délais de paiement commenceront à courir à compter de la date de chaque facture ; le client ne pourra donc différer le paiement des livraisons partielles, à la date de la dernière livraison concernant la commande d'origine.

5. PRIX ET LISTES DE PRIX

Les prix sont entendus pour la marchandise rendue franco au siège de la société, H.T., emballage normal compris, coûts d'expédition exclus. Toute référence aux prix catalogue sera entendue comme faite aux prix du dernier catalogue de la société, qui annule les précédents.

6. PAIEMENT

Le non paiement dans les délais convenus entraînera l'application des intérêts prévus par le décret législatif n° 231 du 09.10.2002 et ses amendements et mises à jour successifs, restant valable la demande du dommage le plus grave. En cas de retard de paiement les éventuelles pertes dues au change seront dans tous les cas dues par le client à la société. Le client ne pourra engager aucune action ni soulever aucune exception envers la société, si ce n'est après avoir procédé au paiement de la marchandise achetée. La société se réserve le droit de bloquer toutes les expéditions en cours, toutes les commandes en cours en cas d'irrégularité dans les paiements, sans aucun préavis ou droit au remboursement de quelque dommage que ce soit.

7. RENDUS ET RÉCLAMATIONS

Toutes les réclamations devront être formulées par écrit dans les 8 jours suivant la réception de la marchandise, que celles-ci concernent la quantité ou la qualité des marchandises livrées. Les rendus de marchandise ne seront acceptés par la société qu'après accord écrit, et seulement pour des marchandises neuves et emballées dans leur emballage d'origine. Les rendus doivent être accompagnés du document de transport approprié, en indiquant l'autorisation écrite de rendre la marchandise émise par la société, la qualité et la quantité de la marchandise rendue. Les rendus ne pourront être considérés comme acceptés par la société s'ils ne sont pas effectués selon les modalités dont il est question ci-dessus et ne pourra en particulier pas être considérée comme une acceptation de rendu, la prise en consigne de la marchandise au siège ou dans les dépôts de la société.

8. GARANTIE

La société garantit le bon fonctionnement des produits fournis, en relation avec les caractéristiques techniques expressément indiquées par la société dans les fiches techniques des produits.

La garantie ne peut être appliquée en cas d'interférences environnementales de quelque nature que ce soit, provenant de problèmes de fonctionnement des installations existantes ou à créer (fréquences radio – proximités de lignes électriques ...).

La garantie est exclue dans le cas d'usure normale de l'équipement, d'erreurs commises lors du montage, d'assemblage, d'installation ou pour des défauts de maintenance et dans tous les cas où les défauts de fonctionnement proviendraient de facteurs étrangers aux facteurs inhérents à la production.

Les délais prévus pour la dénonciation de vices et de prescription des actions incombant à l'acheteur sont les délais prévus par la norme italienne. La société pourra, à son entière discrétion, décider de retirer les marchandises fournies et s'étant avérées défectueuses, en les remplaçant par d'autres ou de réparer les défauts trouvés.

Le client ne pourra demander aucun dédommagement pour des dommages indirects, une perte de bénéfices, de production, et ne pourra en aucun cas prétendre à titre de dédommagement à des sommes supérieures à la valeur des composants ou des produits fournis.

9. REPARATIONS

Les réparations des articles achetés demandées par les clients seront effectuées par la société après accord sur le prix de l'intervention. Dans tous les cas, les frais de main d'oeuvre et de port (aller et retour) seront à la charge du client.

10. RESERVE DE PROPRIETE

Par convention expresse, les marchandises livrées restent la propriété de la société jusqu'au paiement de la totalité du prix de la part du client, quelle que soit la personne étant en possession de la marchandise. Les frais de transport et les autres frais nécessaires à la récupération de l'équipement, comme les frais extraordinaires ou non, seront à la charge du client.

11. DROIT APPLICABLE – RESOLUTION DES LITIGES

Tout litige devant surgir concernant le contrat de vente, sera régi conformément aux normes du droit italien, à l'exclusion de tout autre droit et à titre supplétif par la convention de Vienne sur la vente internationale de marchandises.

Tout litige sera soumis à la juridiction italienne et sera de la compétence exclusive du Tribunal de Trévise (Italie).

12. DISPOSITIONS CONCERNANT LA PROTECTION DES DONNEES INDIVIDUELLES

Selon les termes de la législation en vigueur concernant la protection des données personnelles, le client est informé que les données personnelles le concernant sont saisies dans la banque de données de la société, ceci étant nécessaire pour le bon déroulement de la relation contractuelle et pour respecter certaines dispositions prévues par la loi, en plus de buts de statistiques, commerciaux, de marketing, de promotion, de protection du crédit, de gestion et de cession de celui-ci. Les données personnelles de l'acheteur sont traitées par des instruments automatisés ou sur papier par des personnes autorisées, en prenant les mesures de sécurité aptes à en garantir la confidentialité. Les données personnelles du client peuvent être communiquées à des organismes, des sociétés du groupe, des sociétés de recouvrement de crédit ou des sociétés, consortiums ou associations ayant des buts commerciaux, d'étude de marché et de marketing. Le titulaire du traitement est la société, à qui le client peut s'adresser pour exercer les droits que lui confère la loi. Dans ce but, l'acheteur est informé qu'il peut avoir accès à tout moment à ses données personnelles, en en demandant la mise à jour, la rectification ou l'annulation et / ou s'opposer à leur traitement.




“CONSIGNES DE SÉCURITÉ IMPORTANTES POUR LE MONTAGE”

“ATTENTION : UN MONTAGE INCORRECT PEUT PROVOQUER DE GRAVES DOMMAGES, SUIVEZ TOUTES LES INSTRUCTIONS DE MONTAGE”

“CE MANUEL EST DESTINÉ EXCLUSIVEMENT AUX INSTALLATEURS PROFESSIONNELS OU AU PERSONNEL AUTORISÉ”




1 Légende des symboles

-  Ce symbole signale les parties à lire attentivement.
-  Ce symbole signale les parties concernant la sécurité.
-  Ce symbole signale les indications à communiquer à l'utilisateur.

2 Destinations et conditions d'emploi

2.1 Usage prévu

Le motoréducteur KRONO est prévu pour automatiser les portails battants des habitations et des copropriétés.

-  Tout montage et utilisation qui diffèrent des indications techniques de ce manuel sont interdits.

2.2 Conditions d'emploi

Type	KR 300 - KR 310		
Longueur porte (m)	2	2.5	3
Poids porte (kg)	800	600	400

Type	KR 510				
Longueur porte (m)	2	2.5	3	4	5
Poids porte (kg)	1000	800	600	500	400

3 Normes de référence

CAME cancelli automatici est une entreprise certifiée par le Système de Contrôle Qualité des Entreprises ISO 9001-2000 et de Gestion de l'Environnement ISO 14001. Les produits Came sont entièrement conçus et fabriqués en Italie.

Le produit en objet est conforme aux normes suivantes : EN 12978, UNI EN 954-1, CEI EN 60335-1, UNI EN 12453.

4 Description

4.1 Automatisation

Le produit a été conçu et fabriqué par CAME cancelli automatici s.p.a. conformément aux normes de sécurité en vigueur. Il est garanti 24 mois, sauf en cas d'altérations.

Le motoréducteur est composé d'un moteur cuirassé avec calotte en aluminium moulé sous pression et d'une caisse de réducteur en aluminium moulé sous pression à l'intérieur de laquelle opère un système de vis sans fin – couronne hélicoïdale – vis mère.

Le motoréducteur est disponible en différentes versions :

001KR300D – Motoréducteur droit irréversible pour vantaux jusqu'à 3m.

001KR300S – Motoréducteur gauche irréversible pour vantaux jusqu'à 3m.

001KR310D – Motoréducteur droit irréversible avec micro-interrupteurs intégrés pour l'arrêt du vantail, pour vantaux jusqu'à 3m.

001KR310S – Motoréducteur gauche irréversible avec micro-interrupteurs intégrés pour l'arrêt du vantail, pour vantaux jusqu'à 3m.

001KR510D – Motoréducteur droit irréversible avec micro-interrupteurs intégrés pour l'arrêt du vantail, pour vantaux jusqu'à 5m.

001KR510S – Motoréducteur gauche irréversible avec micro-interrupteurs intégrés pour l'arrêt du vantail, pour vantaux jusqu'à 5m.

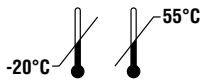
Accessoires :

001KR001 – Serrure cylindrique avec clé DIN.

4.2 Informations techniques

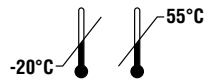
Motoréducteur KR300 / KR310

Alimentation moteur: 230V A.C. 50/60Hz
Absorption max.: 1,1 A
Puissance: 130W
Temps d'ouverture (90°): 22s
Poussée: 400 - 3000 N
Intermittence travail: 30%
Condensateur: 8 µF
Degré de protection: IP54
Poids: 10 kg



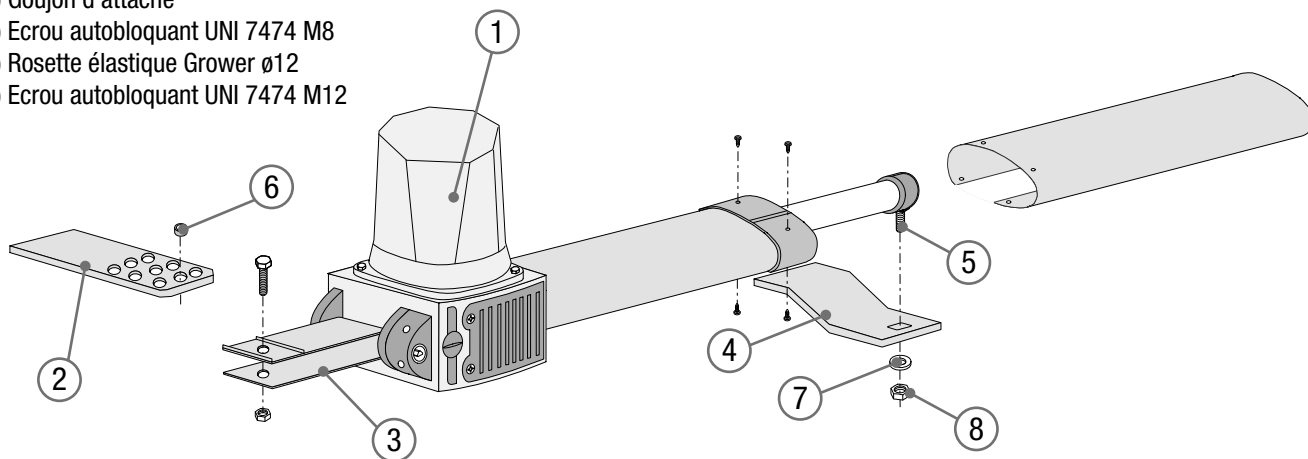
Motoréducteur KR510

Alimentation moteur: 230V A.C. 50/60Hz
Absorption max.: 1,1 A
Puissance: 130W
Temps d'ouverture (90°): 34s
Poussée: 400 - 3000 N
Intermittence travail: 30%
Condensateur: 8 µF
Degré de protection: IP54
Poids: 12 kg



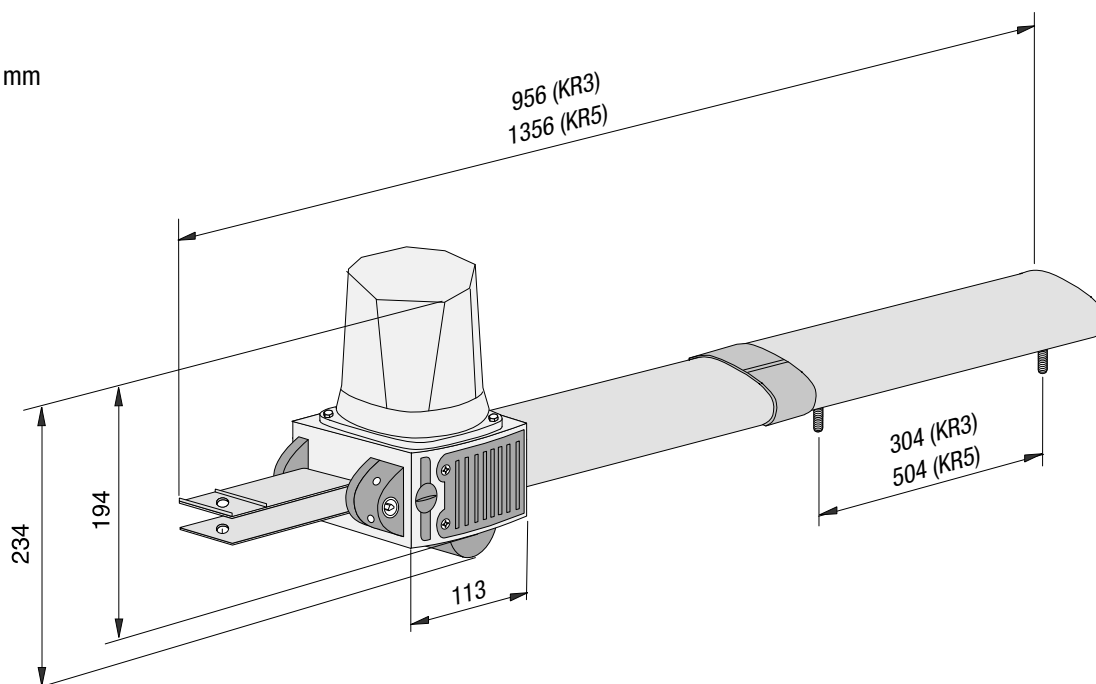
4.3 Description des parties

- 1) Motoréducteur
- 2) Bride attache de queue
- 3) Articulation de queue
- 4) Bride de tête
- 5) Goujon d'attache
- 6) Ecrou autobloquant UNI 7474 M8
- 7) Rosette élastique Grower ø12
- 8) Ecrou autobloquant UNI 7474 M12



4.4 Mesure d'encombre-


Mesures en mm




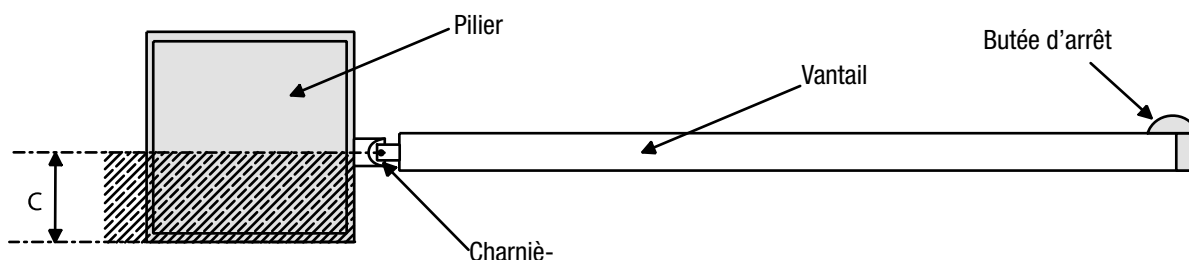
5 Installation

 Le montage doit être effectué par du personnel qualifié et expérimenté et dans le respect des normes en vigueur.

5.1 Contrôles préliminaires

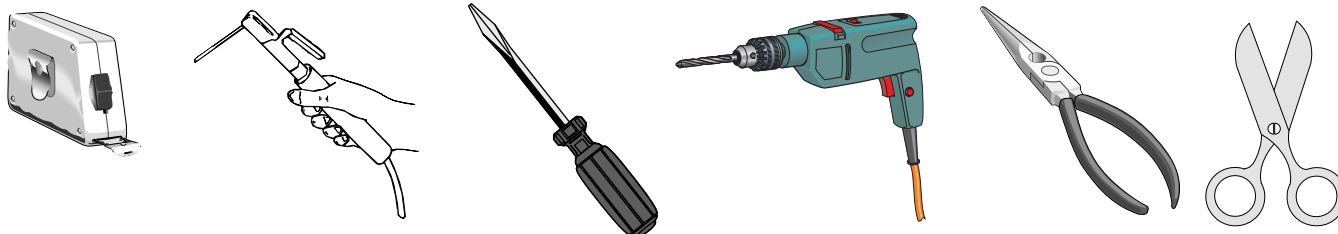
 Avant de procéder au montage, il est nécessaire de:

- Vérifier que le châssis du portail est robuste, les charnières en état de marche et qu'il n'y a pas de frottement entre les parties fixes et les parties mobiles;
- Que la mesure C n'est pas supérieure à la valeur indiquée dans le tableau 3, page 6. Dans ce cas, il faut intervenir sur le pilier pour réussir à atteindre cette mesure.
- Le parcours des câbles électriques selon les dispositions de commande et de sécurité ;
- Qu'il y a une butée d'arrêt mécanique en fermeture (bien fixée au sol) pour éviter une course au-delà de porte/motoréducteur.
-  Contrôler que les connexions éventuelles à l'intérieur du conteneur (réalisées pour continuer le circuit de protection) sont équipées d'une isolation supplémentaire par rapport aux autres parties conductrices présentes à l'intérieur ;
- Prévoir des conduits et des caniveaux appropriés pour le passage des câbles électriques afin de les protéger contre tout dommage mécanique.



5.2 Outils et matériel

Assurez-vous d'avoir tous les outils et le matériel nécessaire pour effectuer le montage de l'automatisme en toute sécurité et conformément aux normes en vigueur. Sur la planche, quelques exemples de matériel pour l'installateur.

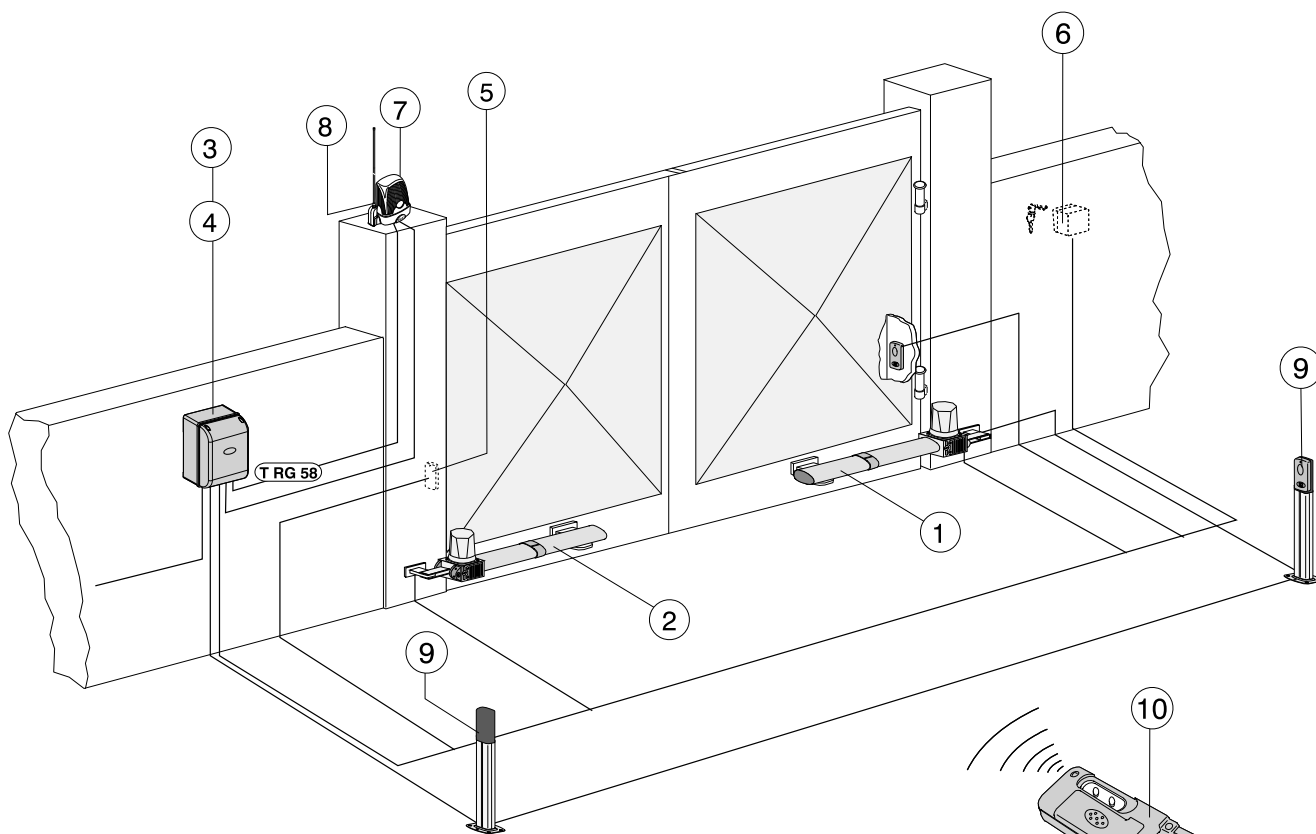


5.3 Types de câbles et épaisseurs minimales

Branchements	Type de câble	Longueur câble 1 < 10 m	Longueur câble 10 < 20 m	Longueur câble 20 < 30 m
Alimentation armoire 230V	FROR CEI 20-22 CEI EN 50267-2-1	3G x 1,5 mm ²	3G x 1,5 mm ²	3G x 2,5 mm ²
Alimentation moteur 230V		4G x 1,5 mm ²	4G x 1,5 mm ²	4G x 2,5 mm ²
Clignotant		2 x 1,5 mm ²	2 x 1,5 mm ²	2 x 1,5 mm ²
Émetteurs photocellules		2 x 0,5 mm ²	2 x 0,5 mm ²	2 x 0,5 mm ²
Récepteurs photocellules		4 x 0,5 mm ²	4 x 0,5 mm ²	4 x 0,5 mm ²
Alimentation accessoires		2 x 0,5 mm ²	2 x 0,5 mm ²	2 x 1 mm ²
Dispositifs de commande et de sécurité		2 x 0,5 mm ²	2 x 0,5 mm ²	2 x 0,5 mm ²
Antenne	RG58	max. 10 m		

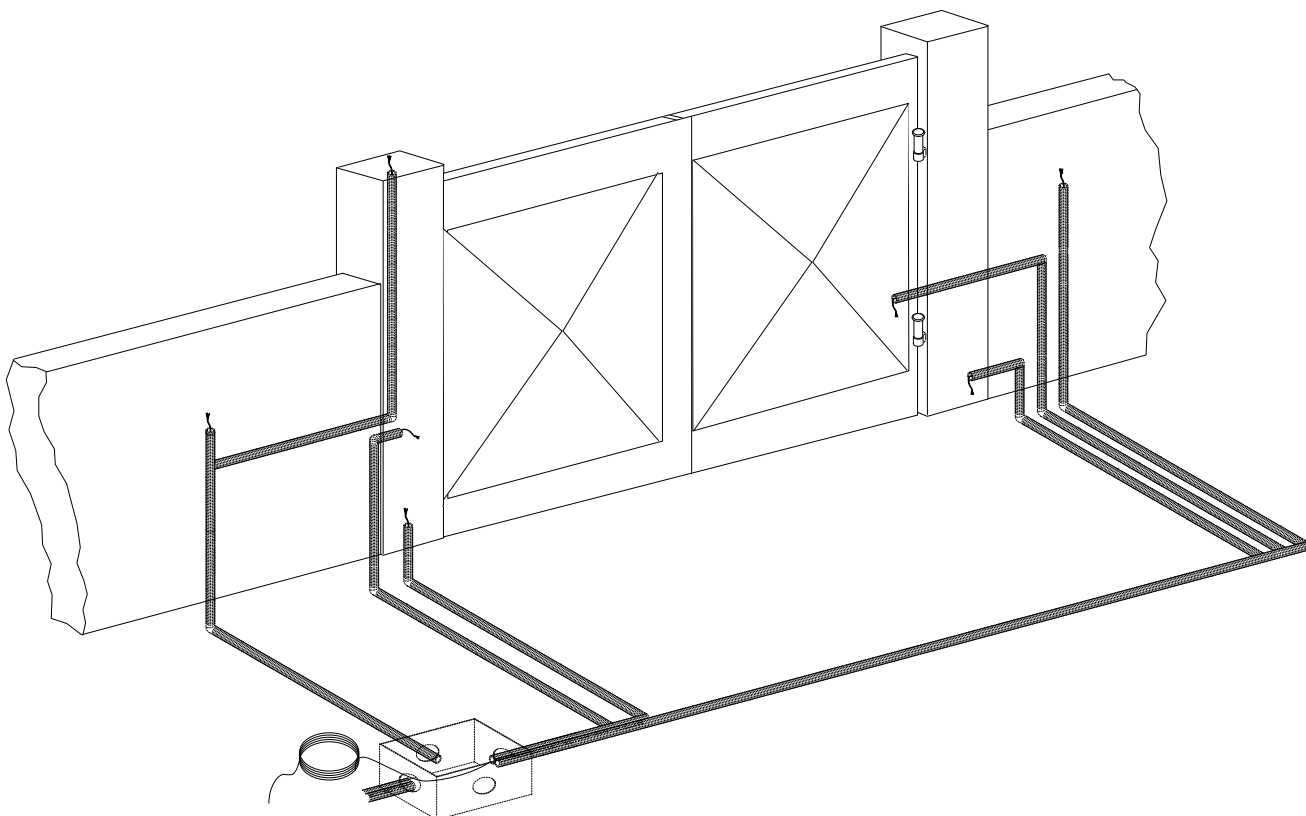
N.B. Au cas où les câbles auraient une longueur différente de celle prévue dans le tableau, on détermine la section des câbles sur la base de l'absorption effective des dispositifs branchés en suivant les prescriptions indiquées dans la normative CEI EN 60204-1. Pour les branchements qui prévoient plusieurs charges sur la même ligne (séquentiels), il faut revoir les dimensions indiquées sur le tableau sur la base des absorptions et des distances effectives. Pour les branchements de produits qui ne sont pas présents sur ce manuel la documentation de référence est celle qui est fournie avec lesdits produits.

5.4 Installation Type

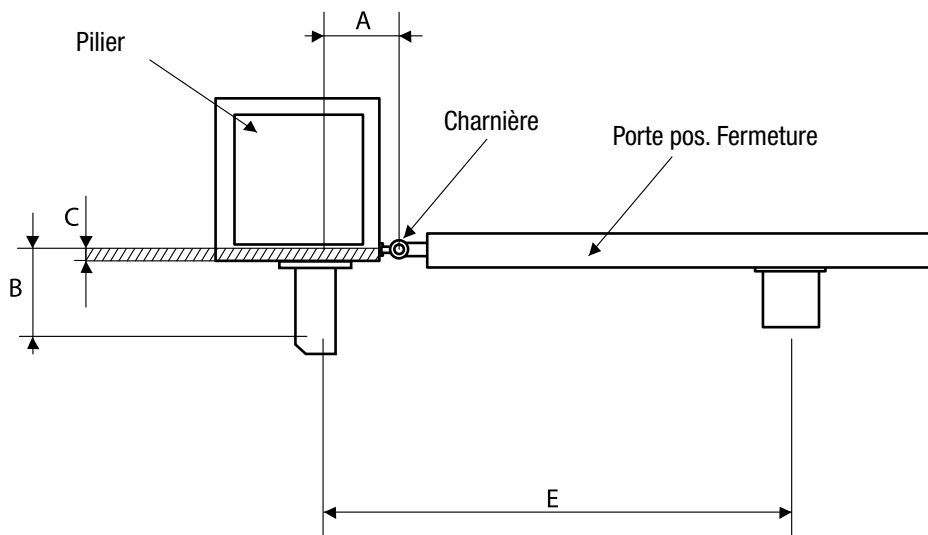


- | | |
|-----------------------------|------------------------------|
| 1) Groupe moteur gauche | 6) Sélecteur à clé |
| 2) Groupe moteur droit | 7) Clignotant de mouvement |
| 3) Armoire de commande | 8) Antenne de réception |
| 4) Récepteur radio | 9) Colonne pour photocellule |
| 5) Photocellule de sécurité | 10) Emetteur radio |

5.5 Installation de l'automatisme



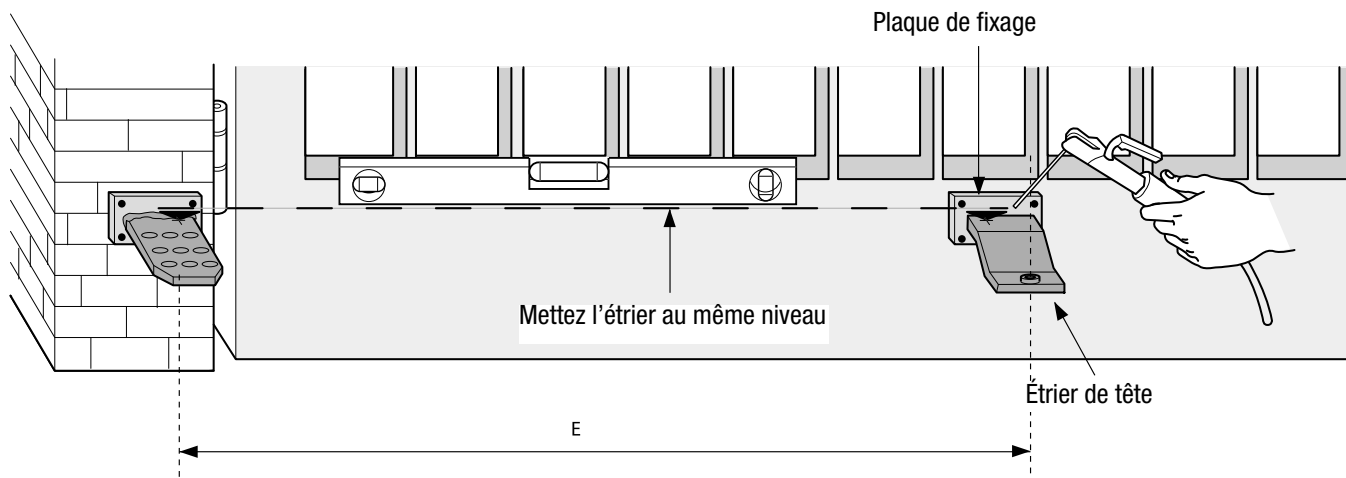
Attention : après avoir établi le lieu le mieux approprié pour le fixation de l'étrier portail, fixez l'étrier sur le pilier, en respectant les cotes indiquées sur le dessin ci-dessous et sur le tableau.



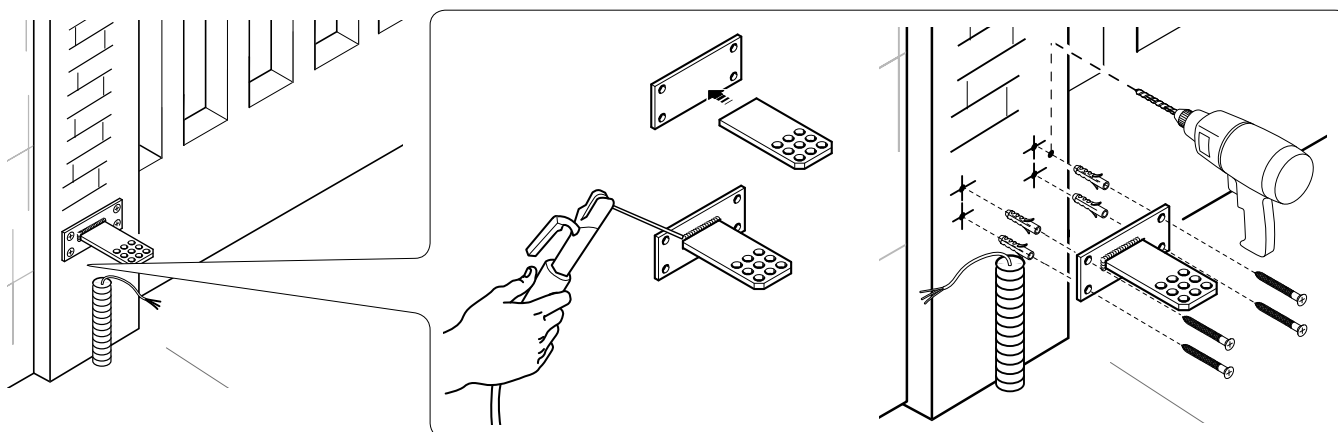
Tab. 3

Vantaux jusqu'à 3 m (KR3)				
Ouverture	A mm	B mm	C max mm	E mm
90°	130	130	60	910
120°	130	110	50	910

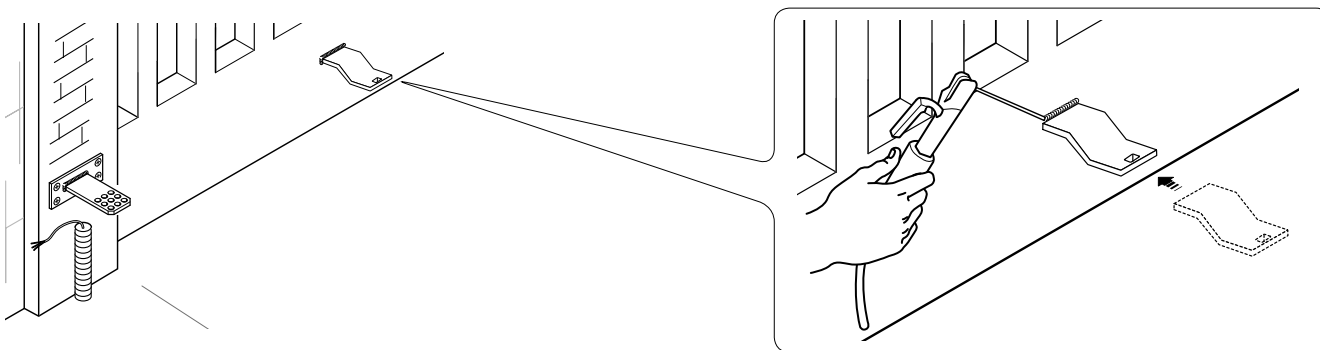
Vantaux jusqu'à 5 m (KR5)				
Ouverture	A mm	B mm	C max mm	E mm
90°	200	200	120	1310
130°	200	140	70	1310



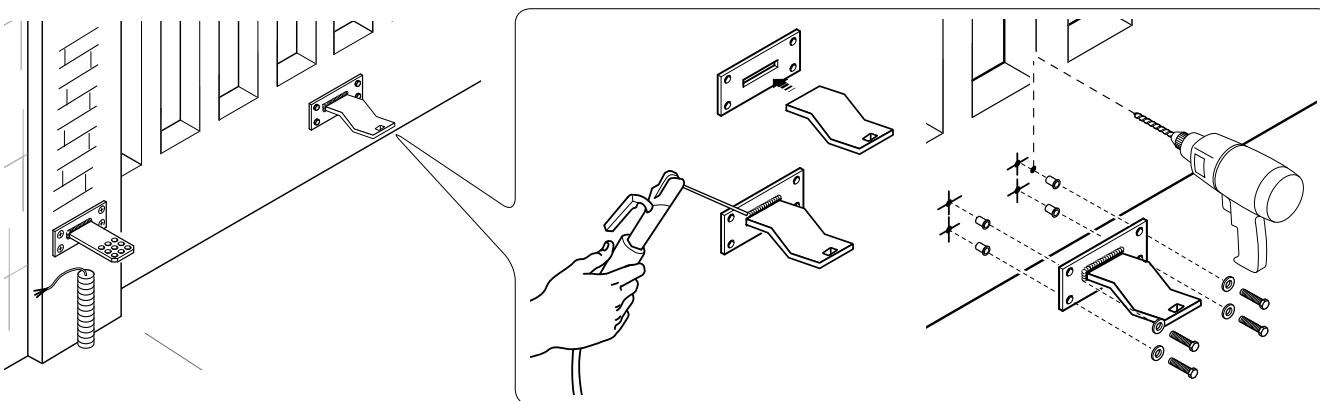
Assemblez et soudez les deux parties de l'étrier pilier. Sur le lieu préalablement défini fixez l'étrier avec les chevilles et les vis appropriées ou - si le pilier est en métal - soudez-le.



Soudez l'étrier portail sur la porte en respectant les cotes indiquées sur le tableau.

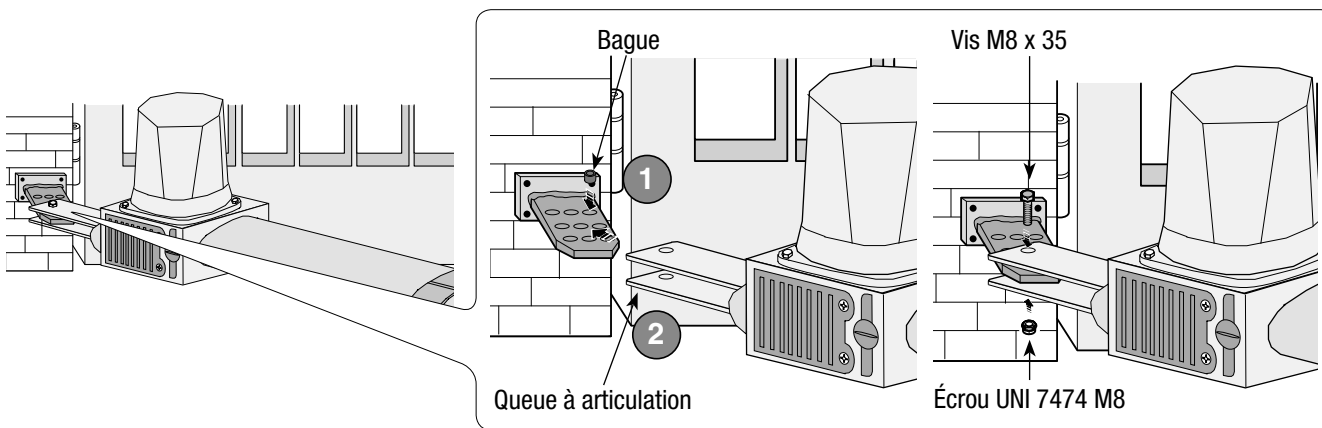


N.B. : sur les portes qui ne sont pas en métal, assemblez et soudez les deux parties de l'étrier et fixez-les avec les vis appropriées.

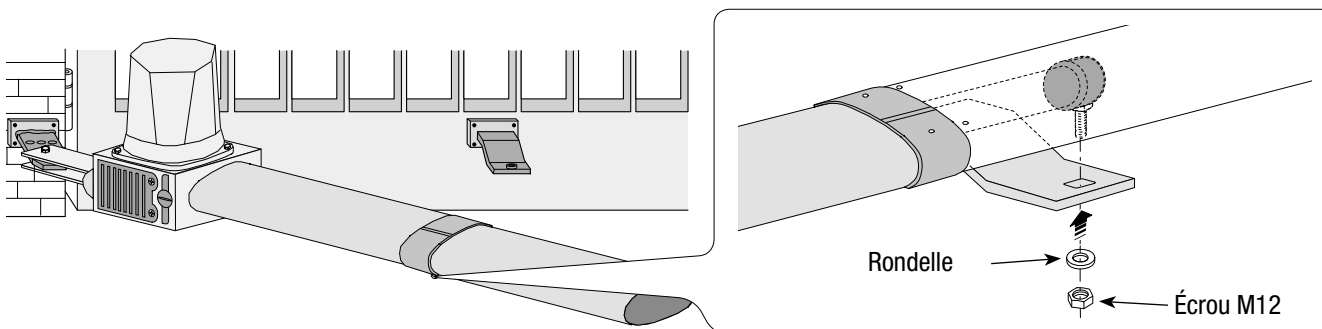


Introduisez la bague (graissée) dans le trou de l'étrier pilier. L'étrier est muni de trous qui permettent de varier l'angle d'ouverture du portail.

Fixez la queue à articulation à l'étrier.

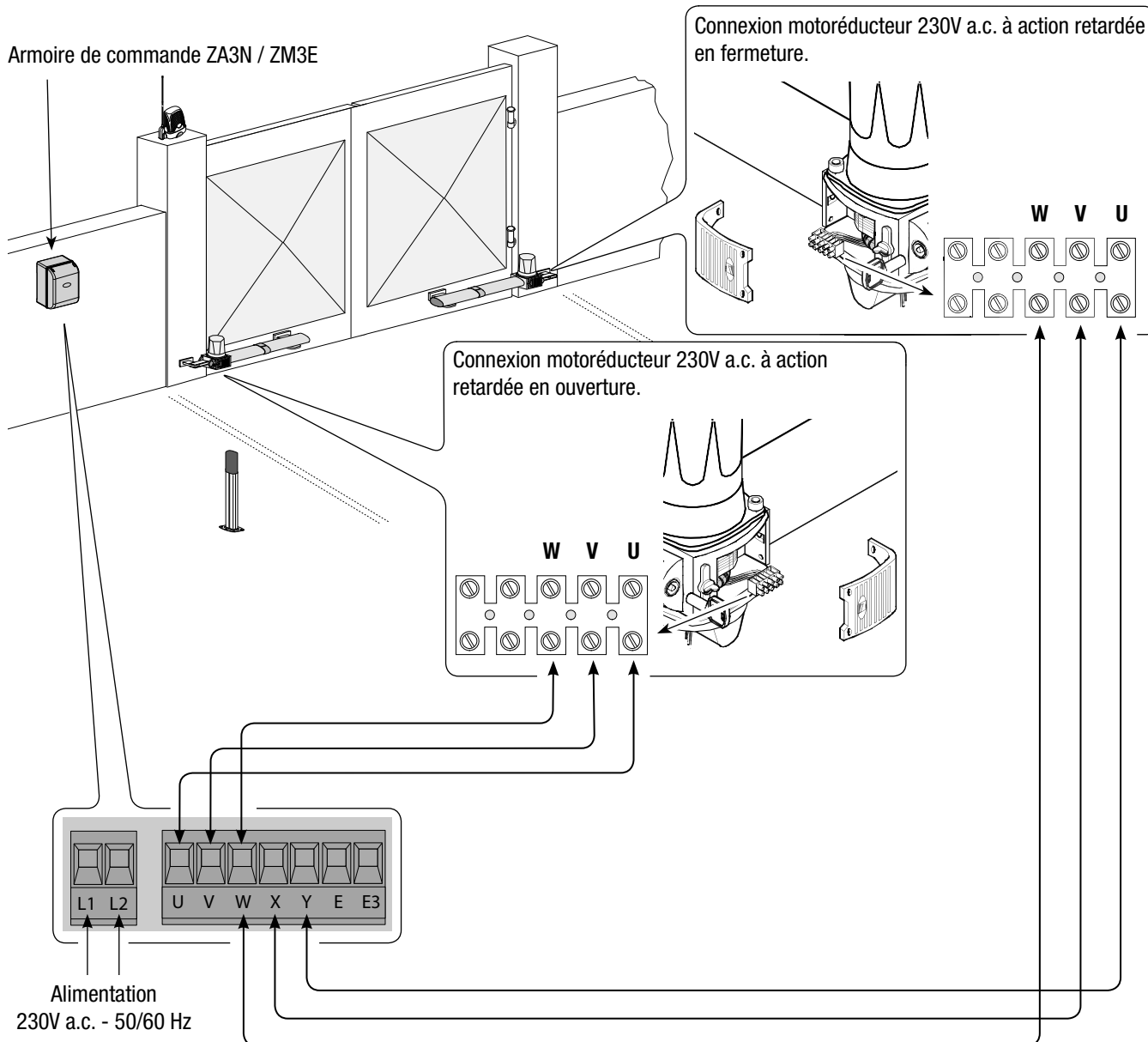


Introduisez la bague sur le pivot raccord de tête comme sur le dessin.



5.6 Connexion à l'armoire de commande

Pour les opérations de connexion électrique, utilisez le boîtier et les boîtes de dérivation des connexions.

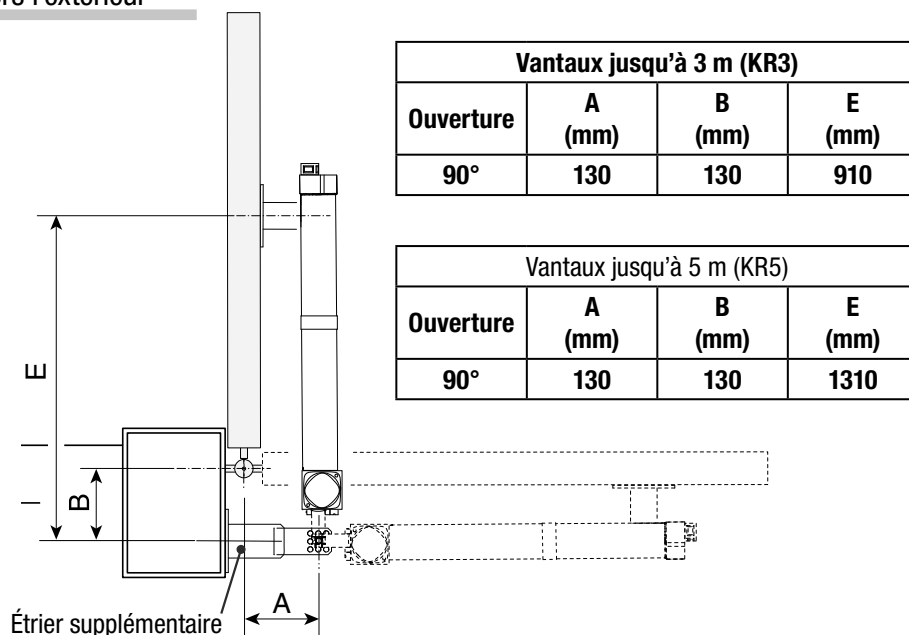


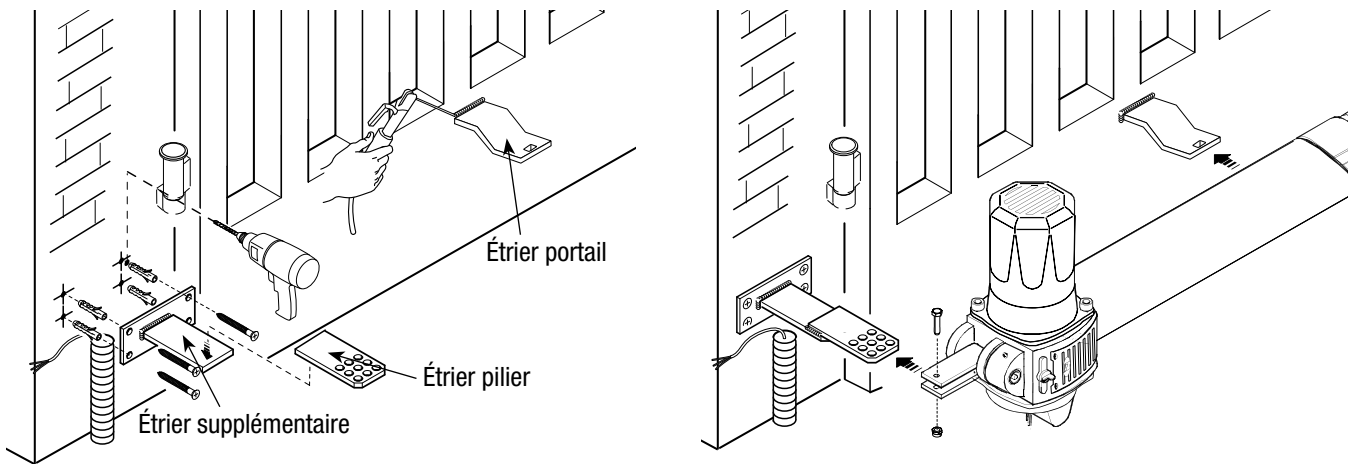
5.7 Installation pour ouverture vers l'extérieur

Soudez l'étrier supplémentaire à l'étrier pilier, fixez l'étrier supplémentaire au pilier en respectant les cotes A et B indiquées sur le tableau.

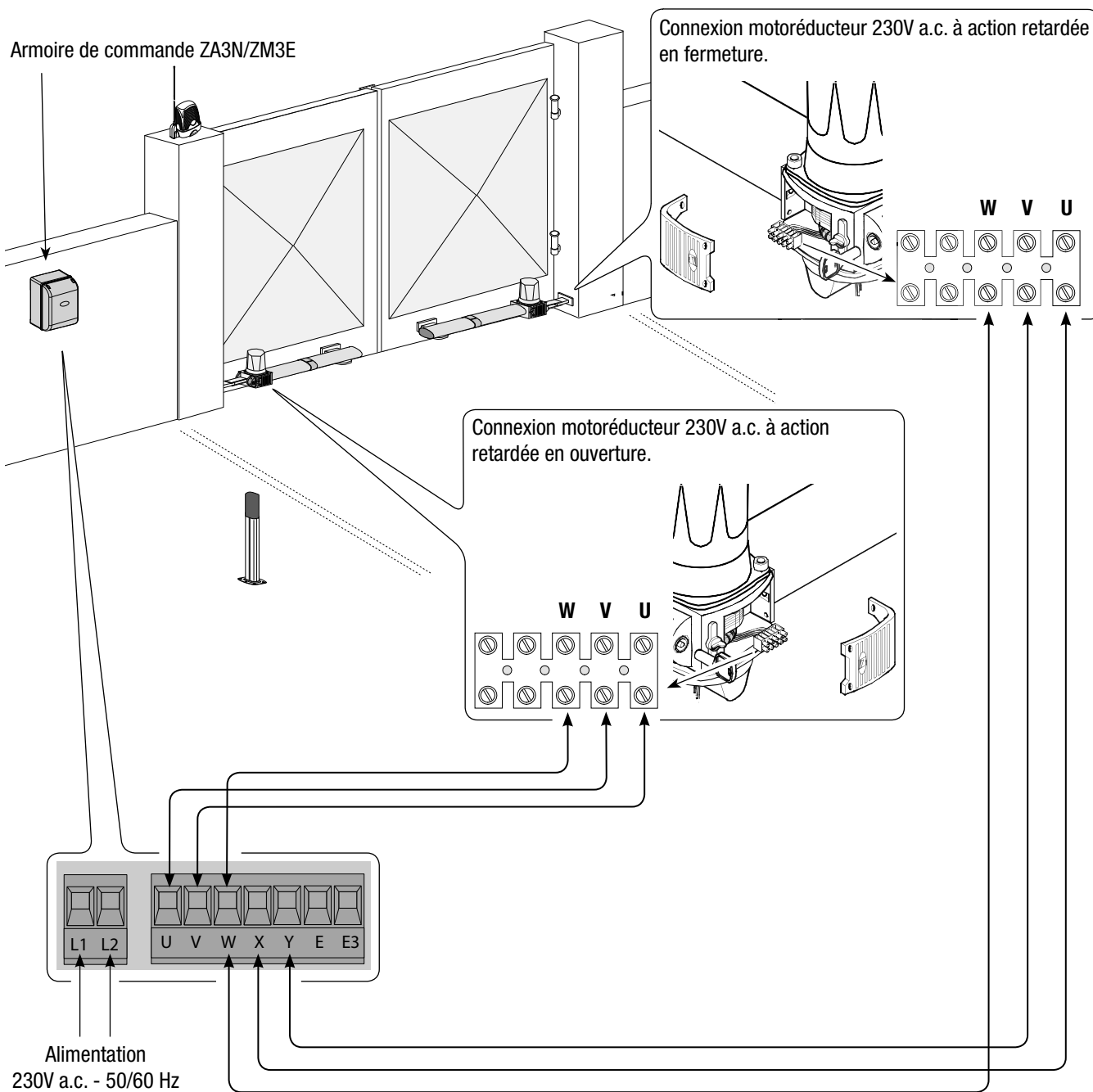
Ouvrez à 90° le portail, soudez ou fixez l'étrier portail avec les vis appropriées en respectant la cote E.

Fixez le motoréducteur aux étriers.





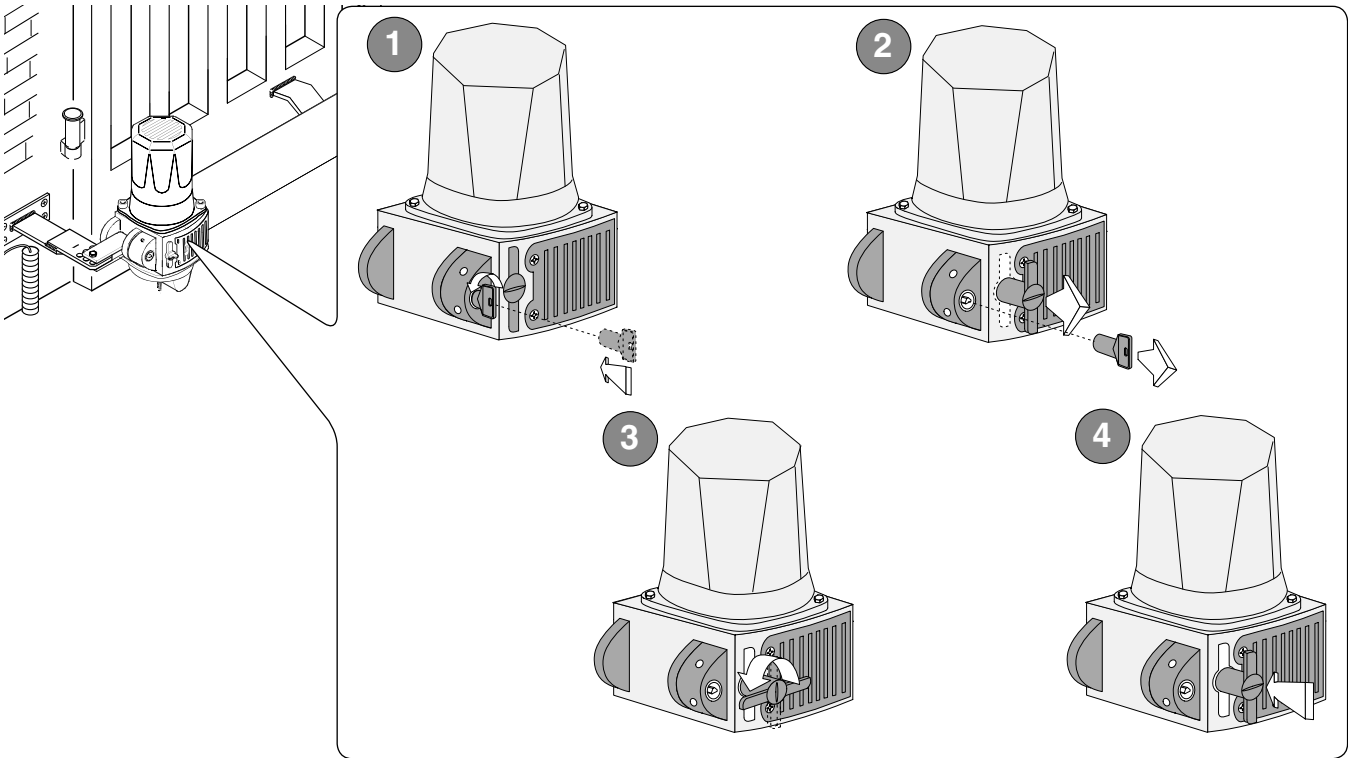
Branchez les motoréducteurs à l'armoire de commande comme sur le dessin.




5.8 Déblocage manuel du motoréducteur

Introduisez la clé dans la serrure, tournez-la pour permettre au levier de déblocage de se décrocher et sortez la clé ; ensuite tournez le levier de déblocage de 90° dans l'un des deux sens.

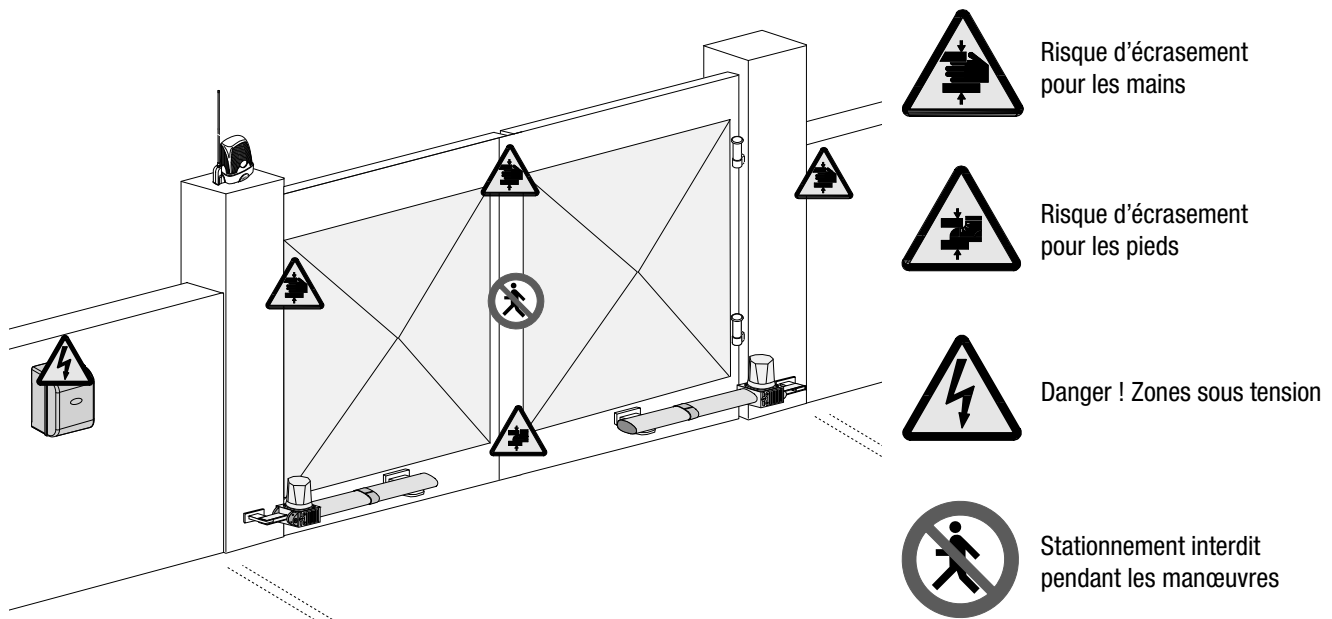
Pour bloquer de nouveau le vantail, remplacez le levier de déblocage dans sa position initiale.



6 Consignes pour la sécurité

 Consignes générales importantes pour la sécurité.


Ce produit doit être utilisé seulement pour le service pour lequel il a été spécialement conçu. Toute autre utilisation sera considérée impropre et donc dangereuse. Le constructeur décline sa responsabilité pour les dommages éventuellement causés par des utilisations inexactes, incorrectes et irrationnelles. Évitez d'effectuer des opérations près des charnières ou des mécanismes en mouvement. N'entrez jamais sur l'étendue du parcours de l'automatisme en mouvement. Il est dangereux de s'opposer au mouvement de l'automatisme.



Interdisez aux enfants de jouer ou de stationner sur l'étendue du parcours de l'automatisme. Les émetteurs ou les dispositifs de commande ne doivent jamais être à portée de la main des enfants qui pourraient déclencher involontairement l'automatisme. Interrompez immédiatement l'utilisation de l'automatisme si vous constatez que son fonctionnement est irrégulier.

7 Maintenance

7.1 Maintenance périodique

 Les opérations périodiques à la charge de l'utilisateur sont : nettoyage des lamelles de verre des photocellules, contrôle de l'état de marche des dispositifs de sécurité, élimination de tout ce qui peut empêcher le fonctionnement conforme de l'automatisme.

Il est conseillé de contrôler périodiquement la lubrification et le desserrage des vis de fixation de l'automatisme.

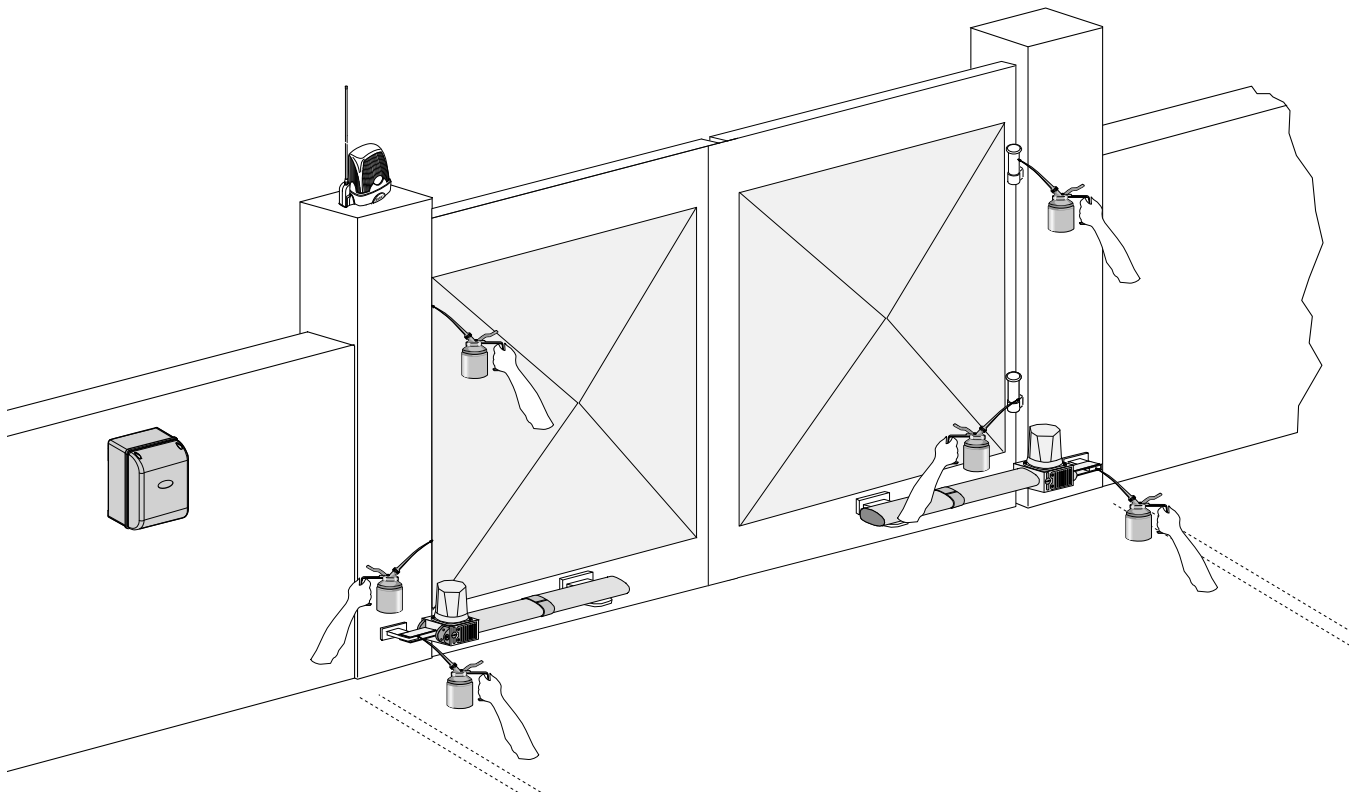
Pour contrôler l'efficacité des dispositifs de sécurité, faites passer un objet devant les photocellules lorsque le mouvement est en étape de fermeture. Si l'automatisme inverse ou bloque le mouvement, les photocellules fonctionnent correctement.

Cette opération est la seule qui doit être faite avec le portail sous tension.

Coupez l'alimentation avant n'importe quelle opération de maintenance afin d'éviter les situations dangereuses provoquées par des mouvements imprévus du portail.

Pour nettoyer les photocellules utilisez un chiffon trempé dans l'eau et légèrement humide. N'utilisez ni solvant ni aucun autre produit chimique, ils pourraient endommager les dispositifs.

En présence de vibrations irrégulières et de grincements, lubrifiez les points d'articulation avec de l'huile comme sur le dessin.



Contrôlez s'il n'y a pas de végétation sur l'étendue contrôlée par les photocellules ni d'obstacle sur l'étendue du parcours du portail.


7.2 Résolution des problèmes

MAUVAIS FONCTIONNEMENT	CAUSES POSSIBLES	CONTRÔLES ET SOLUTIONS
Le portail ne s'ouvre pas et il ne se ferme pas	<ul style="list-style-type: none">• Il n'y a pas d'alimentation• Le motoréducteur est débloqué• La batterie de l'émetteur est déchargée• L'émetteur est cassé• Le bouton-poussoir de stop est coincé ou cassé• Le bouton d'ouverture/fermeture ou le sélecteur à clé sont coincés	<ul style="list-style-type: none">• Vérifiez la présence de réseau• Adressez-vous au service après-vente• Changez les piles• Adressez-vous au service après-vente• Adressez-vous au service après-vente• Adressez-vous au service après-vente
Le portail s'ouvre, mais il ne se ferme pas	<ul style="list-style-type: none">• Les photocellules sont sollicitées	<ul style="list-style-type: none">• Contrôlez si les photocellules sont propres et en état de marche• Adressez-vous au service après-vente
Le clignotant ne marche pas	<ul style="list-style-type: none">• La lampe est brûlée	<ul style="list-style-type: none">• Adressez-vous au service après-vente

Cachet de l'installateur	Nom de l'opérateur
	Date de l'intervention
	Signature du technicien
	Signature du commettant
Intervention effectuée _____ _____ _____	

Cachet de l'installateur	Nom de l'opérateur
	Date de l'intervention
	Signature du technicien
	Signature du commettant
Intervention effectuée _____ _____ _____	

8 Démolition et élimination

 CAME Cancelli Automatici S.p.A. dispose au sein de son établissement d'un Système de Gestion de l'Environnement certifié et conforme à la norme UNI EN ISO 14001 pour garantir le respect et la sauvegarde de l'environnement.

L'utilisateur est prié de continuer cet effort de sauvegarde de l'environnement que Came considère comme un des facteurs de développement de ses stratégies de fabrication et commerciales, en suivant ces brèves indications concernant le recyclage:

ÉLIMINATION DE L'EMBALLAGE

Les éléments de l'emballage (carton, plastique etc.) sont tous des produits assimilables aux déchets solides urbains. Ils peuvent donc être éliminés sans aucun problème, tout simplement en les triant pour pouvoir les recycler.

Avant de procéder, il est nécessaire de s'informer sur la réglementation en vigueur en la matière dans le pays où le dispositif est monté.

NE PAS JETER N'IMPORTE OÙ !

ÉLIMINATION DU DISPOSITIF

Nos produits sont constitués de différents matériaux. La plupart d'entre eux (aluminium, plastique, fer, câbles électriques) sont assimilables aux déchets solides urbains. Ils peuvent donc être recyclés en les triant et en les portant dans un des centres spécialisés pour le ramassage des déchets.

Par contre, les autres composants (cartes électroniques, batteries des radiocommandes etc.) peuvent contenir des substances polluantes.

Il faut donc les confier aux sociétés chargées du traitement et de l'élimination des déchets.

Avant de procéder, il est nécessaire de s'informer sur la réglementation en vigueur en la matière dans le pays où le dispositif est monté.

NE PAS JETER N'IMPORTE OÙ !

9 Déclaration de conformité



DECLARATION DU FABRICANT

Aux termes de la disposition de l'Annexe II B de la Directive Machines 98/37/CE



CAME Cancelli Automatici S.p.A.
via Martiri della Libertà, 15
31030 Dossone di Casier - Treviso - ITALY
tel (+39) 0422 4940 - fax (+39) 0422 4941
internet: www.came.it - e-mail: info@came.it

--- RÉGLEMENTATIONS ---
EN 13241-1

EN 60335-1
EN 60335-2-103

EN 61000-6-2
EN 61000-6-3

Déclare sous sa responsabilité, que les produits suivants pour l'automation de portails et portes de garage, ainsi dénommés:

KR 300 - KR 310 - KR 510

... sont conformes aux conditions nécessaires et aux dispositions appropriées, fixées par les directives suivantes et aux articles applicables des Réglementations de référence indiqués ci-après.

--- DIRECTIVES ---
98/37/CE - 98/79/CE
2004/108/CE
2006/95/CE
89/106/CEE

DIRECTIVE MACHINES
DIRECTIVE COMPATIBILITÉ ÉLECTROMAGNÉTIQUE
DIRECTIVE BASSE TENSION
DIRECTIVE MATÉRIAUX DE CONSTRUCTION

ADMINISTRATEUR DÉLÉGUÉ
Monsieur Andrea Menuzzo

AVIS IMPORTANT !
Il est interdit de mettre en service le/les produit/s, objet de cette déclaration, avant de les incorporer à l'installation et/ou de terminer le montage de cette dernière, conformément aux dispositions de la Directive Machines 98/37/CE.

CAME France S.a.
7, Rue Des Haras
Z.i. Des Hautes Patures
92737 **Nanterre Cedex** - FRANCE
☎ (+33) 1 46 13 05 05
✉ (+33) 1 46 13 05 00

CAME Gmbh Seefeld
Akazienstrasse, 9
16356 **Seefeld**
Bei Berlin - DEUTSCHLAND
☎ (+49) 33 3988390
✉ (+49) 33 39883985

CAME Automatismes S.a.
3, Rue Odette Jasse
13015 **Marseille** - FRANCE
☎ (+33) 4 95 06 33 70
✉ (+33) 4 91 60 69 05

CAME Gmbh
Kornwestheimer Str. 37
70825 **Korntal**
Munchingen Bei Stuttgart - DEUTSCHLAND
☎ (+49) 71 5037830
✉ (+49) 71 50378383

CAME Automatismos S.a.
C/juan De Mariana, N. 17-local
28045 **Madrid** - SPAIN
☎ (+34) 91 52 85 009
✉ (+34) 91 46 85 442

CAME Americas Automation Llc
1560 Sawgrass Corporate Pkwy, 4th Floor
Sunrise, FL 33323 - U.S.A
☎ (+1) 305 433 3307
✉ (+1) 305 396 3331

CAME Automatismos Catalunya S.a.
Pi. Moli Dels Frares N. 23 C/a
08620 **Sant Vicenc Del Horts** - SPAIN
☎ (+34) 93 65 67 694
✉ (+34) 93 67 24 505

CAME Middle East Fzco
Po Box 17131 Warehouse N. Be02
South Zone - Jebel Ali Free Zone - **Dubai** - U.A.E.
☎ (+971) 4 8860046
✉ (+971) 4 8860048

Paf - CAME
Estrada Nacional 249-4 Ao Km 4,35
Cabra Figa - Trajouce
2635-047 **Rio De Mouro** - PORTUGAL
☎ (+351) 219 257 471
✉ (+35) 219 257 485

CAME Polska Sp.Zo.o
Ul. Orдона 1
01-237 **Warszawa** - POLAND
☎ (+48) 22 8365076
✉ (+48) 22 8363296

CAME United Kingdom Ltd.
Unit 3 Orchard Business Park
Town Street, Sandiacre
Nottingham - Ng10 5du - UNITED KINGDOM
☎ (+44) 115 9210430
✉ (+44) 115 9210431

S.c. CAME Romania S.r.l.
B-dul Mihai Eminescu, Nr. 2, Bloc R2
Scara A, Parter, Ap. 3
Buftea, Judet Ilfov **Bucarest** - ROMANIA
☎ (+40) 21 3007344
✉ (+40) 21 3007344

CAME Belgium Sprl
Zoning Ouest 7
7860 **Lessines** - BELGIUM
☎ (+32) 68 333014
✉ (+32) 68 338019

CAME Russia
Leningradskij Prospekt, Dom 80
Pod'ezd 3, office 608
125190, **Moskva** - RUSSIA
☎ (+7) 495 937 33 07
✉ (+7) 495 937 33 08

CAME Cancelli Automatici S.p.a.
Via Martiri Della Libertà, 15
31030 **Dosson Di Casier (Tv)**
☎ (+39) 0422 4940
✉ (+39) 0422 4941
Informazioni Commerciali 800 848095
www.came.it

CAME Nord s.r.l.
Piazza Castello, 16
20093 **Cologno Monzese (MI)**
☎ (+39) 02 26708293
✉ (+39) 02 25490288

CAME Service Italia S.r.l.
Via Della Pace, 28
31030 **Dosson Di Casier (Tv)**
☎ (+39) 0422 383532
✉ (+39) 0422 490044
Assistenza Tecnica 800 295830

CAME Sud s.r.l.
Via F. Imperato, 198
Cm2 Lotto A/7
80146 **Napoli**
☎ (+39) 081 7524455
✉ (+39) 081 7529109

Français - Code manuel: **T19DS51** ver. 4.0 03/2009 © CAME cancelli automatici s.p.a.
 Les données et les indications fournies dans ce manuel d'installation peuvent subir des modifications à tout moment sans avis préalable de la part de CAME cancelli automatici s.p.a.2

