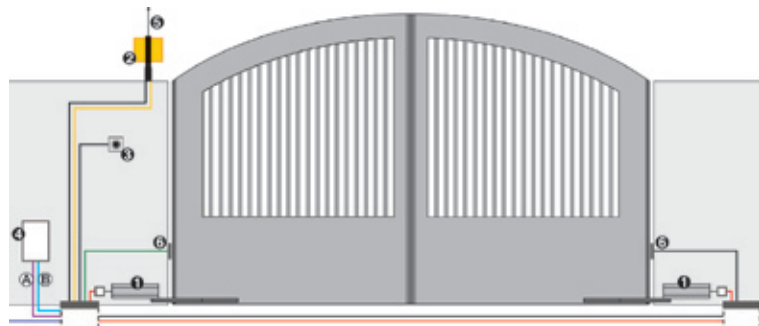


L'installation...



- 1 - Moteurs
- 2 - Clignotant
- 3 - Sélecteur à clé
- 4 - Boîtier
- AB - Alimentation :
câble 3 x 2,5
- 5 - Antenne
- 6 - Photocellules

garantie
3 ans

24
volts

solution
norme
CE

radio
fréquences
868
MHz

Les moteurs FAAC sont **certifiés ISO 9001** et **garantis 3 ans**.

FAAC participe à l'élaboration des normes françaises et européennes en faisant partie de la commission des normes et en participant, avec les bureaux de contrôle, à leur bonne application via la formation des professionnels.

Ses principaux produits ont été certifiés en situation par le CSTB pour constituer le Pack Normes.

PORTAILS BATTANTS

PORTAILS COULISSANTS

PORTES DE GARAGE

PORTES INDUSTRIELLES

PORTES ACCORDÉON

STORES ET VOILETS

RIDEAUX À ENROULEMENT

PORTES AUTOMATIQUES

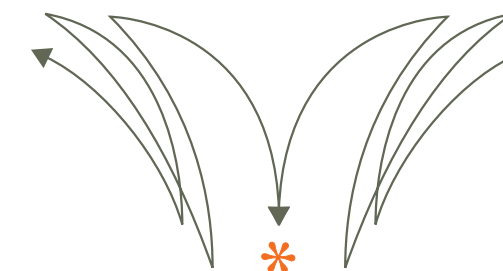
BARRIÈRES LEVANTES

BORNES

PARKINGS

390

Automatisme pour portails battants



FAAC

www.faac.fr

www.faac-idf.fr

Votre conseiller :

CONTRÔLE D'ACCÈS

ARMOIRES ELECTRONIQUES

ACCESSOIRES DE COMMANDE

ACCESSOIRES DE SÉCURITÉ

390

- Usage résidentiel
- Jusqu'à 3 m de large par vantail
- Technologie électromécanique
- Sécurité anti-écrasement

Simple, robuste et sécurisant : telles sont les principales caractéristiques du FAAC 390. Idéale pour les piliers de grandes dimensions, cette motorisation autobloquante assure une parfaite fermeture du portail.



* Créateur de mouvements

FAAC
AUTOMATISMES ET CONTRÔLES D'ACCÈS

Pour vous...

BRAS ARTICULE SECURISANT

Qu'il soit en position ouvert ou fermé, le bras articulé du FAAC 390 est anti-cisaillement : sa forme évite tout risque de pincement.

PARFAITE FERMETURE

Le blocage en fermeture est assuré directement par le moteur qui est « autobloquant », sans avoir recours à la pose d'une électroserrure (pour un vantail jusqu'à 1,80 m).

APPLICATION SPECIFIQUE

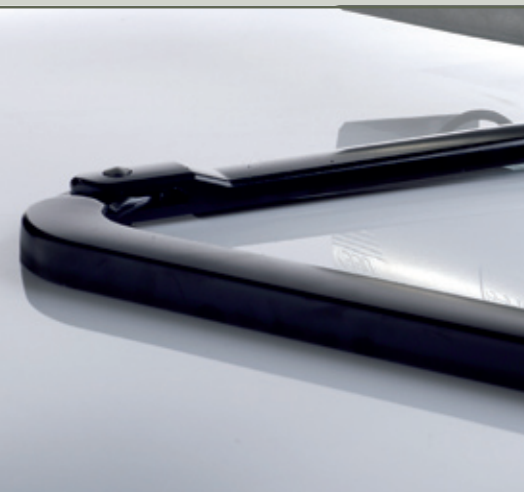
Le FAAC 390 peut être la solution technique recherchée lorsque le portail doit s'ouvrir vers l'extérieur.

Pour votre garantie...



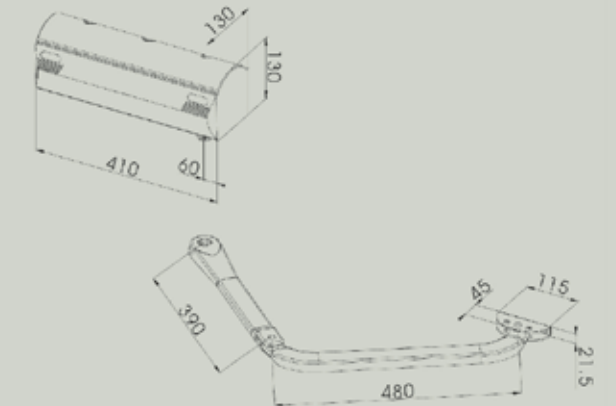
SYSTEME DE DEVERROUILLAGE

Une manœuvre de secours en cas de coupure de courant est à effectuer, au moyen d'une clé, sur le moteur pour le déverrouiller. Il est possible également, si le portail est le seul accès à la propriété, d'installer un système de déverrouillage extérieur par clé personnalisée.



Caractéristiques techniques

390 - 230 V	
Alimentation	230 V- (+6% -10%) - 50-60 Hz
Puissance absorbée	280 W
Courant absorbé maxi	1,5 A
Vitesse de rotation moteur	1400 tr/min
Couple maxi	250 Nm
Vitesse angulaire	9°/s
Fréquence d'utilisation	15 cycles/heures
Température de fonctionnement	-20 °C + 55°C
Intervention disjoncteur thermique	140°C
Poids de l'opérateur	12 Kgs
Indice de protection	IP 44
Ouverture maxi	120°
Cote D	maxi 30 cm



Bras articulé anti-cisaillement

Carter de protection

Déverrouillage par clé facile d'utilisation

Systèmes...
Fins de course électromécaniques
Batteries de secours
Bras télescopique spécial
Système de déverrouillage extérieur

Périphériques :

