



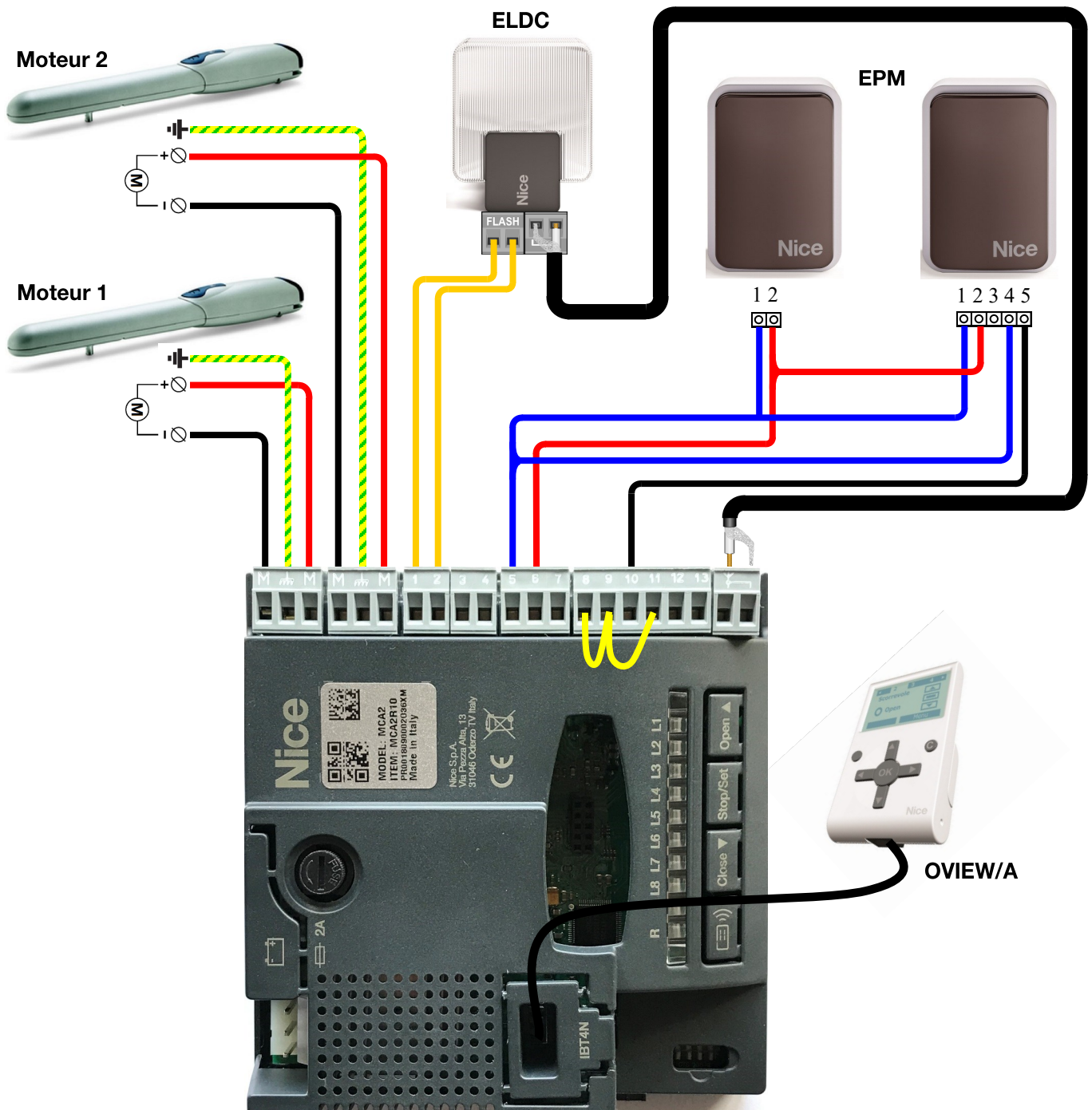
# Logique de commande MC424LR10

## Moteurs compatible avec l'armoire de commande MC424LR10 :

La **MC424LR10** est compatible uniquement avec les moteurs suivants :

- 1) Gamme **WINGO**: WG3524, WG4024, WG5024
- 2) Gamme **FAB** : SFAB2024 ou XFAB2024

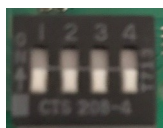
## Schéma de raccordement des accessoires :



- C'est le moteur M2 qui s'ouvre en premier.
- Fonctionnement avec un seul moteur, branchement sur M2.

## Sélection du type de moteur utilisé :

Avant de lancer la recherche automatique des butées, il est impératif de sélectionner le type de moteur connecté à la logique de commande en réglant les switch à l'aide d'un tournevis. (cf. le tableau ci-dessous)



| Type de moteur            | Réglage Switch |
|---------------------------|----------------|
| Générique                 |                |
| WG3524                    |                |
| WG4024                    |                |
| WG5024                    |                |
| SFAB2024<br>-<br>XFAB2024 |                |

## Recherche automatique des butées de fin de course :



Les leds **L1**, **L2** et **L3** (borniers 9, 10, 11) doivent être allumées.

Après raccordement au secteur, les leds **L3** et **L4** commencent à clignoter,

- Déverrouiller les moteurs et positionner les battant à mi-course puis les verrouiller.
- Presser et maintenir enfoncées les touches **SET** et **CLOSE** puis relâcher quand la manœuvre commence.
- Les deux battants s'ouvrent légèrement sur 20cm puis s'arrêtent
- Le premier battant effectue une fermeture complète.
- Le deuxième effectue à son tour une fermeture complète.
- Les deux battants effectuent une ouverture puis se referment en vitesse rapide.
- La phase de mémorisation terminée, faire un cycle complet (*ouverture + fermeture*) du portail.



- Si la première manœuvre n'est pas une ouverture, presser la touche **STOP** pour arrêter la manœuvre.
- Inverser le sens du (ou des) moteur sur le bornier **M1** et/ou **M2** sur la carte.
- Modification réalisée effectuer une recherche automatique des butées en appuyant sur **SET** et **CLOSE**.



- Si ce n'est pas le bon battant qui part le premier en ouverture, presser la touche **STOP** pour arrêter la manœuvre.
- Inverser les deux borniers moteur se trouvant sur la logique
- Modification réalisée, effectuer une recherche automatique des butées en appuyant sur **SET** et **CLOSE**.

## Fonctions programmables sur l'armoire MC424LR10 :

| Led | Fonction du premier niveau                      |
|-----|---|
| L1  | Fermeture automatique ( <i>activé de base</i> ) |
| L2  | Fermeture après passage devant photocellule     |
| L3  | Ferme toujours                                  |
| L4  | Stand by ( <i>activé de base</i> ) / Phototest  |
| L5  | Serrure électrique ou éclairage automatique     |
| L6  | Préclignotement                                 |
| L7  | Fonctionnement Collectif                        |
| L8  | Portail Léger ( <i>activé de base</i> ) / Lourd |

| Led | Fonction du deuxième niveau               |
|-----|---|
| L1  | Temps de pause                            |
| L2  | Entrée auxiliaire (Ouv Part1, Photo 2...) |
| L3  | Vitesse moteurs                           |
| L4  | Décharge moteurs après fermeture          |
| L5  | Force moteur (sensibilité ampèremétrique) |
| L6  | Décalage des battants à la fermeture      |
| L7  | Avis de maintenance                       |
| L8  | Liste des anomalies                       |

Les procédures de programmation du premier et deuxième niveau sont décrites dans la notice du produit.

### Effacement complet de la logique de commande :

Il est possible d'effacer complètement de la logique afin de lui rendre ses paramètres d'usine.

- Presser et maintenir enfoncées les touches **OPEN** et **CLOSE**
- Relâcher les touches quand toutes les led s'allument (*de L1 à L8*)
- **L3** et **L4** commencent à clignoter, lorsque la procédure est terminée.



### Mémorisation d'un émetteur en mode 2 :

- 1) Presser la touche **Radio** sur la carte un nombre de fois égal à la fonction désirée. (*1x Pas à pas, 2x Ouverture partielle, 3x Ouverture, 4x Fermeture*)
- 2) Vérifier que la LED émet un nombre de clignotements correspondant à la fonction désirée.
- 3) Dans les 10s qui suivent, presser pendant au moins 5s, la touche désirée de l'émetteur à mémoriser.
- 4) Mémorisation correctement effectuée, la LED **radio** sur la carte clignote **trois** fois.

|  |   |
|--|---|
|  | Appuyer 1 fois ou plus la touche <b>R</b> |
|  | La led clignote 1 fois ou plus<br>*       |
|  | Appuyer sur la touche pendant 5s          |
|  | La led clignote 3 fois<br>* * *           |

**Nota :** S'il y a d'autres émetteurs à mémoriser, répéter le point 3 dans les 10 secondes qui suivent. La phase de mémorisation prend fin au bout de 10 secondes lorsque le récepteur s'éteint.

### Effacement du récepteur :

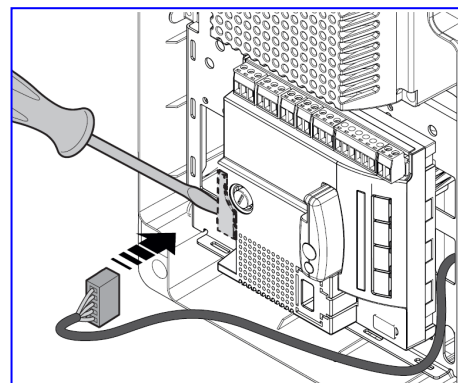
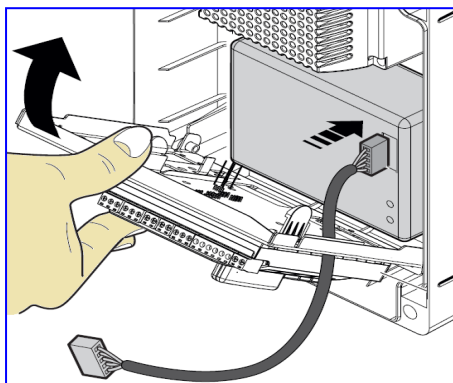
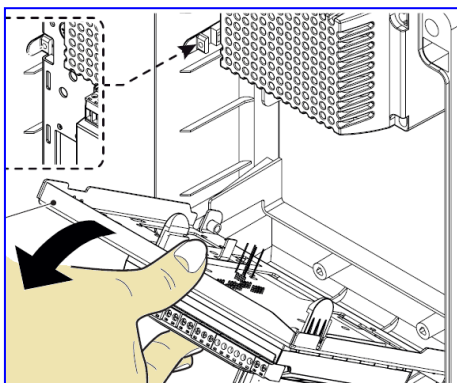
- 1) Presser et maintenir enfoncée la touche **Radio** sur la carte.
- 2) Attendre que la LED **R** s'allume, s'éteigne, puis clignote trois fois. Relâcher la touche du récepteur exactement durant le troisième clignotement.
- 3) Effacement correctement effectué, la LED **R** clignote **cinq** fois.

|  |   |
|--|---|
|  | Presser et maintenir la touche            |
|  | LED s'allume, s'éteint et clignote 3 fois |
|  | La Led clignote 5 fois<br>* * * * *       |

## Utilisation de la batterie de secours PS124 :

L'armoire MC424L est munie d'un logement permettant de mettre en place une batterie tampon PS124.

- Tirer la languette qui maintient la carte sur son support.
- Tirer la carte vers vous.
- Faire basculer la carte afin d'avoir l'espace nécessaire pour placer la batterie.
- Placer la batterie dans le fond du coffret.
- Connecter le cordon à la batterie.
- Remettre la logique en position initiale.
- Rompre la partie prédécoupée du coffret de commande.
- Connecter l'autre bout du cordon à la carte.



**Cette manipulation doit être réalisée hors tension.**