



Pour portes sectionnelles jusqu'à 17,5 m² et portes basculantes débordantes jusqu'à 14,7 m², avec technologie BlueBUS.

Opérateurs irréversibles à usage domestique 230 Vca, transmission par courroie, moteur 24 Vcc, avec encodeur magnétique. Prévoir rails de guidage SNA30 ou SNA6.

Prédisposé pour les systèmes Solemyo et Opera.

Installation rapide dans tous les espaces avec la tête orientable, le débrayage à câble et la commande manuelle très pratiques. Système de déclenchement par cordelette pour actionner l'opérateur sans télécommande et sans devoir installer de commandes murales !

Economie et respect de l'environnement : avec la connexion au secteur en mode veille, la logique de commande avec récepteur radio connecté consomme à peine 0,8 W (SN6031) et 1,2 W (SN6041) ; connectée à une batterie ou au kit Solemyo, la consommation en mode veille se réduit à 0,036 W.

Très simple grâce au système BlueBUS qui permet de réaliser des connexions grâce à seulement deux fils entre la logique de commande et les photocellules.

Sécurité : détection des obstacles et programmation automatique des temps de travail, monitoring de l'absorption du moteur le long de la course, autodiagnostic avec signalisation au moyen de la lampe clignotante. Accélération et ralentissement au début et à la fin de chaque manœuvre. Prévu pour la connexion de barres palpeuses de dernière génération 8,2 KOhm.

Lumineux : ampoule E27 de 40 W qui peut remplacer l'éclairage du garage.

Code	Description	P.ces/palette	Prix €
SN6031	Irréversible, 230 Vca, moteur 24 Vcc, logique de commande incorporée, 800 N. Batteries de secours (PS124) en option.	15	405,00
SN6041	Irréversible, 230 Vca, moteur 24 Vcc, logique de commande incorporée, 1000 N. Batteries de secours (PS124) en option.	15	536,00

Code	Description	P.ces/palette	Prix €
SNA30	Rail prémonté de 3 m.	1	142,00
SNA6	Rail prémonté de 4 m (3+1 m).	1	281,00

Données techniques

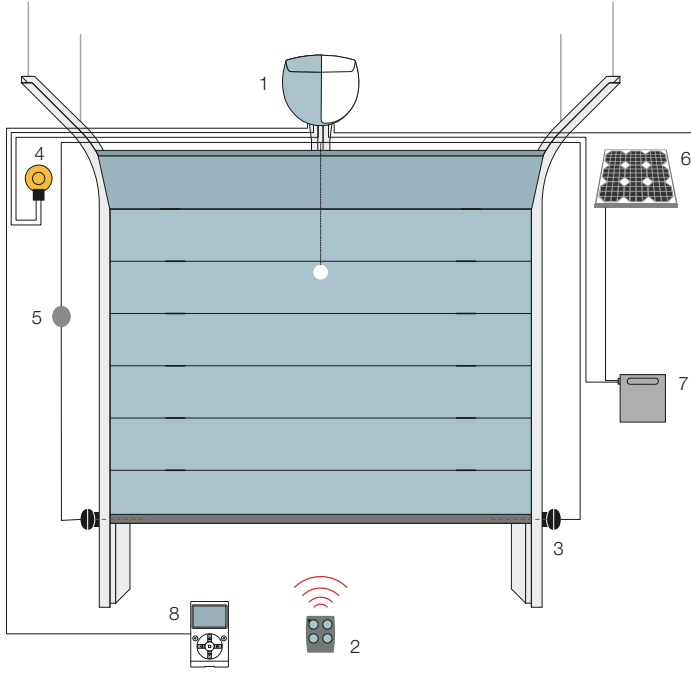
Code	SN6031	SN6041
Données électriques		
Alimentation (Vca 50 Hz)	230	
Intensité (A)	1,3	1,4
Puissance (W)	350	370
Condensateur incorporé (µF)	-	
Performances		
Vitesse (m/s)	0,20	
Force (N)	800	1000
Cycle de travail (cycles/jour)	50	
Données dimensionnelles et générales		
Indice de protection (IP)	40	
Temp. fonctionnement (°C Min/Max)	-20 ÷ +50	
Dimensions (mm)	311x327x105 h	
Poids (kg)	3,6	4,7

Limites d'utilisation

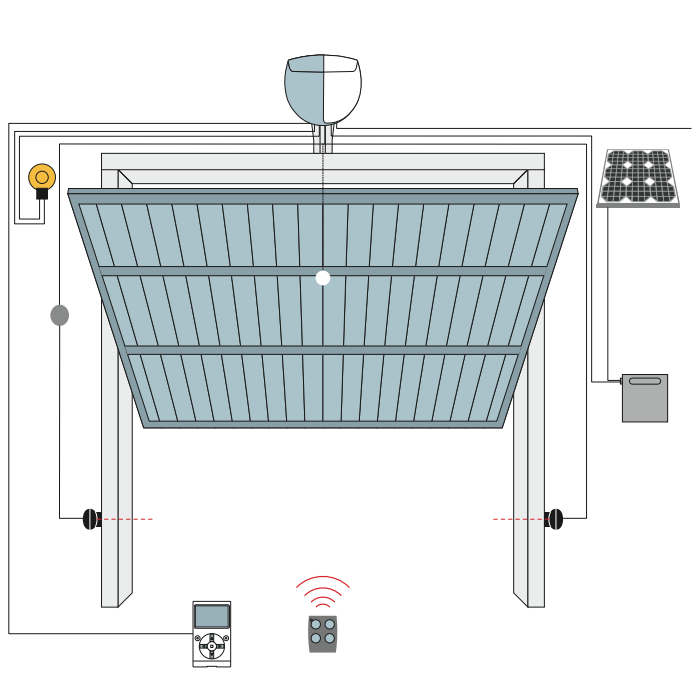
En utilisant la course maximum

	Basculante débordante		Sectionnelle	
	H	L	H	L
SN6031 avec SNA30	2,8 m	4,2 m	2,4 m	5 m
SN6041 avec SNA30	2,8 m	4,2 m	2,4 m	5,2 m
SN6031 avec SNA6	3,5 m	3,4 m	3,4 m	3,5 m
SN6041 avec SNA6	3,5 m	4,2 m	3,4 m	5,2 m

Sectionnelle



Basculante débordante



1. Spinbus 2. Emetteur 3. Photocellules 4. Lampe clignotante 5. Sélecteur à clé ou à code
6. Panneau solaire SYP* 7. Logement batterie PSY24* 8. Afficheur multifonctions O-View*.
*Connexion en option aux systèmes Solemyo et Opera.

Accessoires



SNA3
Logique de recharge pour SPIN30/SN6031.
(prix : voir tarif pièces détachées)



SNA4
Logique de recharge pour SPIN40/SN6041.
(prix : voir tarif pièces détachées)



PS124
Batterie 24 V avec chargeur de batterie incorporé.
P.ces/emb. 1
€ 105,00



SPA2
Kit de débrayage extérieur à câble acier sur poignée existante.
P.ces/emb. 1
€ 52,50



SPA5
Bras oscillant avec translation sur roulements et géométrie optimisée pour portes basculantes débordantes.
P.ces/emb. 1
€ 163,00



SPA6
Bras de raccordement rallongé longueur 585 mm.
P.ces/emb. 1
€ 15,50



SPA7
Kit de pattes de fixation supplémentaires.
P.ces/emb. 2
€ 8,30



SNA16
Pattes à embrayage rapide pour la fixation à plafond.
P.ces/emb. 10
€ 49,00



TMF
Paire de photocellules pré câblées pour profil palpeur existant.
P.ces/emb. 1
€ 129,00

Système Solemyo



Kit pour l'alimentation solaire de systèmes d'automatisation de portails, portes de garage et barrières levantes situés même à distance d'une alimentation électrique. Voir pages 14/17

Système Opera



Le système Opéra est innovant car il permet de gérer, programmer et contrôler les installations d'automatisation, même à distance, de manière simple, sûre et avec un gain de temps considérable. Voir pages 106/125