

Neo

Tubular Motor

S

M & MH

L & LH

CE



EN - Installation and use instructions and warnings

IT - Istruzioni ed avvertenze per l'installazione e l'uso

FR - Instructions et avertissements pour l'installation et l'utilisation

ES - Instrucciones y advertencias para la instalación y el uso

DE - Anweisungen und Hinweise für die Installation und die Bedienung

PL - Instrukcje i ostrzeżenia związane z instalowaniem i użytkowaniem

NL - Aanwijzingen en aanbevelingen voor installering en gebruik

Nice

AVERTISSEMENTS

• ATTENTION ! – Instructions de sécurité importantes :

- veuillez bien suivre les instructions car une installation inappropriée peut causer de graves blessures ;
- pour la sécurité des personnes, il est important de bien suivre ces instructions ;
- veuillez conserver ces instructions.

■ Les moteurs série "NEO" ont été réalisés pour automatiser le mouvement de volets roulants et de stores; toute autre utilisation est impropre et interdite. ■ Les moteurs sont projetés pour usage résidentiel; le temps de travail continu maximum prévu est de 4 minutes. ■ Dans le choix du type de moteur en fonction de l'application, il faudra considérer le couple nominal et le temps de fonctionnement indiqués sur la plaque. Le diamètre minimum du tube sur lequel le moteur peut être installé est de 40 mm pour NEO S, 5 mm pour NEO M dans les versions avec couple jusqu'à 35Nm; 60 mm pour NEO M dans les versions avec couple supérieur à 35Nm et 70mm pour NEO L. ■ Toutes les opérations de branchement, de programmation et de maintenance du produit devront exclusivement être effectuées par un technicien qualifié et compétent en respectant les lois, les normes, les règlements locaux et les instructions mentionnées dans ce manuel. ■ Toutes les opérations d'installation ou de maintenance doivent être effectuées avec l'automatisme déconnecté de l'alimentation électrique. Par précaution, attacher au dispositif de déconnexion un panneau avec les mots « ATTENTION ! MAINTENANCE EN COURS ». ■ Avant de commencer les opérations d'installation, éloigner tous les câbles électriques qui ne sont pas concernés par le travail ; désactiver en outre tous les mécanismes non nécessaires au fonctionnement motorisé du store ou du volet roulant. ■ Si le produit est installé à une hauteur inférieure à 2,5 m du sol (ou d'une autre surface d'appui), il faut protéger les parties en mouvement de l'automatisme par un carter pour empêcher un accès accidentel. Pour la protection se référer au guide d'instructions du store ou du volet roulant en garantissant dans tous les cas l'accès pour les interventions de maintenance. ■ Pour les stores, il est important de garantir une distance horizontale de 40 cm minimum entre le store complètement ouvert et un éventuel obstacle situé devant lui. ■ Pour effectuer l'installation à l'extérieur, vous devez utiliser le câble électrique d'origine fourni. Veuillez consulter votre revendeur agréé pour obtenir ce type de produit. ■ Si le câble d'alimentation est endommagé, le produit ne peut plus être utilisé car il pourrait être source de dangers. Veuillez contacter le Service d'assistance de Nice pour obtenir une solution au problème. ■ Durant l'installation manipuler avec soin le produit ; éviter les écrasements, les chocs, les chutes ou les contacts avec n'importe quel liquide ; ne pas introduire d'objets pointus dans le moteur ; ne pas percer ni appliquer de vis à l'extérieur du moteur ; ne pas mettre le produit à proximité de sources de chaleur ni l'exposer à des flammes vives (fig. 1). ■ Pour commander le produit, utiliser exclusivement des touches du type « commande à action maintenue », c'est-à-dire qu'il faut les maintenir enfoncées pendant toute la durée de la manœuvre. ■ Ne pas utiliser plusieurs inverseurs de commande pour le même moteur et ne pas commander plusieurs moteurs avec le même inverseur (fig. 1). En cas de besoin, utiliser éventuellement l'accessoire spécial « TTE » de Nice. ■ Positionner les touches dans une position permettant de voir le store ou le volet roulant mais loin de ses parties en mouvement. Positionner les touches sur le côté du store ou du volet roulant, où se trouve le câble électrique provenant du moteur tubulaire et le câble d'alimentation provenant du secteur. Positionner les touches à une hauteur supérieure à 1,5 m du sol. ■ Durant le déroulement de la manœuvre contrôler l'automatisme et maintenir les personnes à distance de sécurité jusqu'à la fin du mouvement. ■ Quand on effectue des travaux de nettoyage des vitres près de l'automatisme, ne pas actionner les dispositifs de commande ; si ces dispositifs sont de type automatique, déconnecter aussi l'alimentation électrique. ■ Le produit n'est pas destiné à être utilisé par des personnes (enfants compris) aux capacités physiques, sensorielles ou mentales réduites, ou manquant d'expérience ou de connaissances. ■ Ne laissez pas les enfants jouer avec l'appareil ou avec les dispositifs de commande fixes. En outre, si existants, tenir les dispositifs de commande portables (à distance) hors de portée des enfants. ■ Se rappeler de contrôler souvent les ressorts d'équilibrage et l'usure des câbles (si ces mécanismes sont présents). Ne pas utiliser le produit s'il a besoin d'être réglé ou réparé ; s'adresser exclusivement au personnel technique spécialisé pour la solution à ces problèmes. ■ Les matériaux de l'emballage du produit doivent être mis au rebut dans le plein respect des normes locales en vigueur.

1 - Description du produit

Les moteurs tubulaires série "NEO" dans les versions "NEO L" Ø 35 mm; "NEO M" Ø 45 mm; "NEO L" Ø 58 mm (fig.2) sont des moteurs électriques, avec réduction du nombre de tours, qui se terminent à une extrémité par un arbre spécial sur lequel peuvent être montées les roues d'entraînement.

Le moteur est installé en l'introduisant dans le tube du volet roulant ou du store et il est en mesure de faire monter ou descendre le volet ou le store. Ils sont munis d'un fin de course électrique interne qui une fois réglé interrompt le mouvement suivant la position désirée.

2 - Installation

Attention! - Suivre toutes les instructions pour l'installation.

Attention! - Une installation incorrecte peut entraîner de graves blessures.

Veuillez consulter le catalogue de produits Nice (que vous pouvez également télécharger sur le site www.niceforyou.com) pour choisir les accessoires compatibles avec le présent moteur.

Préparer le moteur avec la séquence d'opérations suivante (fig. 3-4-5) :

1. Enfiler la couronne du fin de course (E) sur le moteur (A) jusqu'à ce qu'elle s'encastré dans la bague correspondante du fin de course (F) en faisant coïncider les deux rainures; pousser à fond comme l'indique la fig. 4. **2.** Insérer la roue d'entraînement (D) sur l'arbre du moteur. Sur NEO S la roue se fixe automatiquement par pression. **3.** Sur NEO M, fixer la roue d'entraînement avec la rondelle seeger par pression. Sur NEO L fixer la roue d'entraînement avec la rondelle et l'écrou M12. **4.** Introduire le moteur ainsi assemblé dans le tube d'enroulement jusqu'à ce qu'il touche l'extrémité de la couronne (E). Fixer la bague d'entraînement (D) à l'axe d'enroulement à l'aide d'une vis M4x10 de manière à éviter les éventuels glissements et déplacements axiaux du moteur (fig. 5). **5.** Bloquer enfin la tête du moteur au support (C) prévu à cet usage, avec l'éventuelle entretoise, à l'aide des clips ou de la goupille (B).

2.1 - Branchements électriques

Attention ! - Conformément aux règles d'installation électrique, veuillez prévoir dans la ligne d'alimentation électrique du produit, un dispositif de coupure de l'alimentation garantissant une coupure complète du réseau électrique conformément aux conditions de la catégorie de surtension III. Ce dispositif n'est pas fourni avec le produit.

Attention! - Respecter scrupuleusement les connexions prévues.

Un branchement erroné peut provoquer des pannes ou des situations de danger. Le câble pour les connexions électriques du moteur NEO dispose de 4(*) conducteurs:

Brun = phase électrique de montée

Noir = phase électrique de descente

Bleu = Commun (généralement connecté au Neutre)

Jaune/Vert(*) = Terre (connexion équipotentielle de protection)

(*) Connexion non présente dans certaines versions de NEO S

Pour les connexions électriques, voir le schéma de la fig. 6; les dispositifs de connexion ne sont pas fournis avec le produit. **Note:** pendant les opérations d'installation et de réglage, quand les connexions électriques définitives n'ont pas été encore effectuées, il est possible de commander le moteur avec l'unité "TTU" (accessoire facultatif et non inclus dans le paquet).

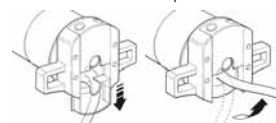
Les phases électriques du moteur "montée" et "descente" sont parfaitement interchangeables dans la mesure où la première fait tourner le moteur dans un sens, la seconde dans l'autre sens. La montée et la descente dépendent du côté par lequel est inséré le moteur dans l'axe du volet roulant ou du store. Pour modifier le sens de rotation, inverser les conducteurs brun et noir.

2.2 - Direction sortie câble

(ce chapitre ne concerne que la version NEO L).

Si l'on désire modifier la direction de sortie du câble, il suffit de: **01.** extraire la protection en la tirant vers l'extérieur; **02.** plier le câble dans la direction souhaitée; **03.** remettre la protection en place en la pressant avec force dans son logement.

Attention! - Le remplacement du câble doit être effectué par du personnel technique qualifié.



3 - Réglage des fin de course

Les moteurs tubulaires NEO prévoient un système de dispositifs de fin de course électromécaniques qui interrompent l'alimentation quand le store ou le volet roulant atteint la limite d'ouverture et de fermeture. Pour régler ces limites et les adapter au cas spécifique, il suffit d'agir sur les deux vis de réglage qui contrôlent la "montée" (arrêt en haut) et la "descente" (arrêt en bas). Pour identifier les vis de réglage, se référer aux figures 7 ou 8 selon si le moteur est à gauche ou à droite et aux figures 9 ou 10 pour les volets roulants situés à l'extérieur. Les limites de fin de course sont pré-réglées à environ 3 tours de l'arbre.

• Réglage "Descente":

1. Commander le moteur pour le faire tourner dans le sens de la "Descente" (▼).
2. Attendre l'arrêt du moteur (arrêt dû à l'intervention, dans la position actuelle, du fin de course ▼).
3. Tourner la vis de réglage correspondant à la descente ▼ dans le sens des aiguilles d'une montre (+), jusqu'à l'obtention de la position d'arrêt désirée (en procédant dans le réglage, le moteur s'arrêtera dans la nouvelle position).

• Réglage "Montée":

1. Tourner la vis de réglage correspondant à la montée ▲ de quelques tours dans le sens contraire des aiguilles d'une montre (-).
2. Commander le moteur pour le faire tourner dans le sens de la "Montée" (▲).
3. Attendre l'arrêt du moteur (arrêt dû à l'intervention, dans la position actuelle, du fin de course ▲).
4. Tourner la vis de réglage correspondant à la montée ▲ dans le sens des aiguilles d'une montre (+), jusqu'à l'obtention de la position d'arrêt désirée (en procédant dans le réglage, le moteur s'arrêtera dans la nouvelle position).

4 - Que faire si...

Même si une phase électrique est alimentée, le moteur n'effectue aucun mouvement: excluant l'intervention de la protection thermique, pour laquelle il suffit d'attendre que le moteur refroidisse, vérifier que la tension de secteur est présente et correspond aux données de la plaque, en mesurant entre Commun et la phase électrique alimentée; essayer ensuite d'alimenter la phase électrique opposée. Pour vérifier que les fins de course sont correctement réglés et qu'ils interviennent bien tous les deux, tourner les vis de réglage dans le sens des aiguilles d'une montre (+) de quelques tours. Si même après cette intervention le moteur n'effectue aucun mouvement, il y a probablement une panne grave.

5 - Mise au rebut du produit

Ce produit fait partie intégrante de l'automatisme et doit donc être mis au rebut avec cette dernière.

Comme pour l'installation, à la fin de la durée de vie de ce produit, les opérations de démantèlement doivent être effectuées par du personnel qualifié. Ce produit est constitué de différents types de matériaux : certains peuvent être recyclés, d'autres doivent être mis au rebut. Informez-vous sur les systèmes de recyclage ou de mise au rebut prévus par les normes en vigueur dans votre région pour cette catégorie de produit. **Attention !** – certains composants du produit peuvent contenir des substances polluantes ou dangereuses qui pourraient avoir des effets nuisibles sur l'environnement et sur la santé des personnes s'ils n'étaient pas adéquatement éliminés. Comme l'indique le symbole ci-contre, il est interdit de jeter ce produit avec les ordures ménagères. Procéder à la « collecte différenciée » des composants pour leur traitement conformément aux méthodes prescrites par les normes locales en vigueur ou restituer le produit au vendeur lors de l'achat d'un nouveau produit équivalent. **Attention !** – les règlements locaux en vigueur peuvent prévoir de lourdes sanctions en cas d'élimination prohibée de ce produit.



EN – Connector and power supply cable (this section refers only to the NEO M, NEO L version and concerns customer service personnel only)
WARNING! – If the power cord is damaged it must be replaced with an identical type supplied by the manufacturer or an authorised customer service centre.

• *NEO L power cable replacement*

1. Remove the protection and pull it towards the outside (Fig. E).
2. Pull out the connector (Fig. F).

• *NEO M power cable replacement*

1. Rotate the lock ring until the notch matches one of the latch-on teeth, then release (Fig. A).
2. Repeat the operation for the other tooth (Fig. B).
3. Bend the cable towards the inside and remove the protection by rotating it gently towards the outside (Fig. C).
4. Pull out the connector (Fig. D).

IT – Connettore e cavo di alimentazione (questo capitolo è relativo solo alla versione NEO M, NEO L; ed è rivolto solo al personale tecnico dell'assistenza).

ATTENZIONE! – Se il cavo di alimentazione fosse danneggiato dovrà essere sostituito da uno identico disponibile presso il costruttore o il suo servizio di assistenza.

• *Sostituzione cavo di alimentazione su NEO L*

1. Sfilare la protezione tirandola verso l'esterno (Fig. E).
2. Sfilare il connettore tirandolo (Fig. F).

• *Sostituzione cavo di alimentazione su NEO M*

1. Ruotare la ghiera fino a far coincidere lo smusso con uno dei denti di aggancio, quindi sganciare (Fig. A).
2. Ripetere l'operazione per l'altro dente (Fig. B).
3. Piegarlo il cavo verso l'interno e togliere la protezione ruotandola delicatamente verso l'esterno (Fig. C).
4. Sfilare il connettore tirandolo (Fig. D).

FR – Connecteur et câble d'alimentation (ce chapitre est relatif seulement à la version NEO M, NEO L; et s'adresse uniquement au personnel technique du service après-vente)

ATTENTION! – Si le câble d'alimentation est endommagé, il devra être remplacé par un câble identique disponible chez le constructeur ou son service après-vente.

• *Remplacement du câble d'alimentation sur NEO L*

1. Extraire la protection en la tirant vers l'extérieur (Fig. E).
2. Extraire le connecteur en le tirant (Fig. F).

• *Remplacement du câble d'alimentation sur NEO M*

1. Tourner la bague jusqu'à ce que l'encoche coïncide avec l'une des dents d'accrochage, puis décrocher (Fig. A).
2. Répéter l'opération avec l'autre dent (Fig. B).
3. Plier le câble vers l'intérieur et enlever la protection en la tournant délicatement vers l'extérieur (Fig. C).
4. Extraire le connecteur en le tirant (Fig. D).

ES – Conector y cable de alimentación (este capítulo se refiere sólo a la versión NEO M, NEO L; y está dedicado exclusivamente al personal técnico del servicio de asistencia)

ATENCIÓN – Si el cable de alimentación estuviera arruinado sustitúyalo con uno idéntico que se puede pedir al fabricante o a su servicio de asistencia.

• *Sustitución del cable de alimentación en NEO L*

1. Extraer la protección tirándola hacia afuera (Fig. E).
2. Extraiga el conector tirando de él (Fig. F).

• *Sustitución del cable de alimentación en NEO M*

1. Gire el casquillo hasta hacer coincidir la ranura con uno de los dientes de enganche, entonces desenganche (Fig. A).
2. Repita la operación para el otro diente (Fig. B).
3. Pliegue el cable hacia adentro y quite la protección girándola con delicadeza hacia afuera (Fig. C).
4. Extraiga el conector tirando de él (Fig. D).

DE – Verbinder und Versorgungskabel (dieser Punkt bezieht sich nur auf die Version NEO M, NEO L; und ist für technisches Kundendienstpersonal bestimmt).

ACHTUNG! – Falls das Versorgungskabel beschädigt sein sollte, muss es mit einem gleichen ersetzt werden, das beim Hersteller oder dessen Kundendienst erhältlich ist.

• *Ersatz des Stromkabels an NEO L*

1. Den Schutz nach außen herauszuziehen. (Abb. E).
2. Den Verbinder herausziehen (Abb. F).

• *Ersatz des Stromkabels an NEO M*

1. Die Nutmutter drehen, bis sich die Abkantung auf einem der Einspannzähne befindet, dann ausspannen. (Abb. A).
2. Den Vorgang am anderen Zahn wiederholen (Abb. B).
3. Das Kabel nach innen biegen und den Schutz entfernen, indem er behutsam nach außen gedreht wird (Abb. C).
4. Den Verbinder herausziehen (Abb. D).

PL – Łącznik i przewód zasilający

(ten rozdział dotyczy tylko wersji NEO M, NEO L; i jest przeznaczony dla techników serwisu obsługi)

UWAGA! – Gdy przewód zasilający jest uszkodzony należy go wymienić na identyczny dostępny u producenta lub w serwisie technicznym.

• *Przy NEO L wymienić kabel zasilający*

1. ściągnąć zabezpieczenie poprzez podciągnięcie w kierunku do góry (rys. E).
2. Pociągnąć i wyciągnąć łącze (rys. F).

• *Przy NEO M wymienić kabel zasilający*

1. Przekręcić tuleję do momentu dopasowania nacięcia do jednego z zębów zaczepu, po czym odczepić (rys. A).
2. Powtórzyć czynność dostosowania do następnego zębka (rys. B).
3. Zgiąć przewód w kierunku do wnętrza i ściągnąć zabezpieczenie odkręcając delikatnie w kierunku na zewnątrz (rys. C).
4. Pociągnąć i wyciągnąć łącze (rys. D).

NL – Connector en voedingskabel

(dit hoofdstuk heeft alleen op de uitvoering NEO M, NEO L; betrekking en is alleen voor het technische servicepersoneel bedoeld)

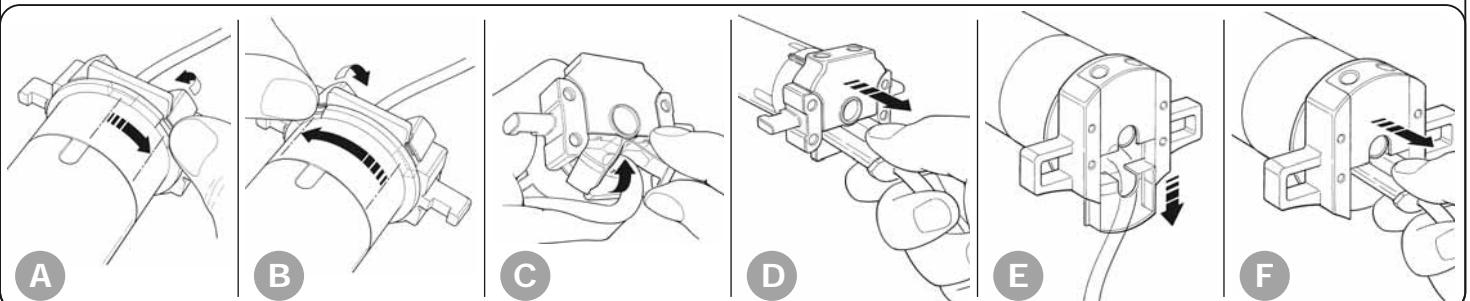
LET OP! – Een beschadigde voedingskabel mag alleen door eenzelfde kabel vervangen worden; deze is bij de fabrikant of het technisch servicecentrum verkrijgbaar.

• *Verwisseling elektriciteitskabel op NEO L*

1. Trek de bescherming naar buiten weg (Afb. E).
2. Trek de connector naar buiten (Afb. F).

• *Verwisseling elektriciteitskabel op NEO M*

1. Draai de ringmoer totdat de afgeronde hoek bij één van de tanden staat en haak hem vervolgens los (Afb. A).
2. Doe hetzelfde met de andere tand (Afb. B).
3. Buig de kabel naar binnen en verwijder de beveiliging door hem voorzichtig naar buiten te draaien (Afb. C).
4. Trek de connector naar buiten (Afb. D).



EN – Technical characteristics of the NEO S; NEO M and NEO L tubular motors

■ **Supply voltage and frequency; current and power; torque and speed:** see the technical data on the label attached to each model. ■ **Motor diameter:** NEO S=35mm; NEO M=45mm; NEO L=58mm. ■ **Nominal operating time:** maximum 4 minutes. ■ **Protection class:** IP 44. ■ **Minimum operating temperature:** -10°C. ■ **Length of connection cable:** 3 m

Notes: • All technical specifications stated in this section refer to an ambient temperature of 20°C (± 5°C). • Nice reserves the right to apply modifications to the product at any time when deemed necessary, maintaining the same intended use and functionality.

IT – Caratteristiche tecniche motori tubolari NEO S; NEO M e NEO L

■ **Tensione di alimentazione e frequenza, Corrente e potenza, Coppia e Velocità:** Vedere dati tecnici sull'etichetta di ogni modello. ■ **Diametro del motore:** NEO S=35mm; NEO M=45mm; NEO L=58mm. ■ **Tempo nominale di funzionamento:** Massimo 4 minuti. ■ **Grado di protezione:** IP 44. ■ **Temperatura minima di funzionamento:** -10°C. ■ **Lunghezza cavo di connessione:** 3 m

Note: • Tutte le caratteristiche tecniche riportate sono riferite ad una temperatura ambientale di 20°C (± 5°C). • Nice S.p.a si riserva il diritto di apportare modifiche al prodotto in qualsiasi momento lo riterrà necessario, mantenendone le stesse funzionalità e destinazione d'uso.

FR – Caractéristiques techniques des moteurs tubulaires NEO S; NEO M et NEO L

■ **Tension d'alimentation et fréquence; courant et puissance; couple et vitesse:** Voir données techniques sur l'étiquette de chaque modèle. ■ **Diamètre du moteur:** NEO S = 35 mm; NEO M = 45 mm; NEO L = 58 mm. ■ **Temps nominal de fonctionnement:** Maximum 4 minutes. ■ **Protection:** IP 44. ■ **Température minimum de fonctionnement:** -10°C. ■ **Longueur câble de connexion:** 3m

Notes : • Toutes les caractéristiques techniques indiquées se réfèrent à une température ambiante de 20°C (± 5°C). • Nice s.p.a. se réserve le droit d'apporter des modifications aux produits à tout moment si elle le jugera nécessaire, en garantissant dans tous les cas le même bon fonctionnement et le type d'utilisation prévus.

ES – Características técnicas de los motores tubulares NEO S; NEO M y NEO L

■ **Tensión de alimentación y frecuencia; corriente y potencia; par y velocidad:** Véanse datos técnicos en etiqueta de cada modelo. ■ **Diámetro del motor:** NEO S=35mm; NEO M=45mm; NEO L=58mm. ■ **Tiempo nominal de funcionamiento:** máximo 4 minutos. ■ **Clase de protección:** IP 44. ■ **Temperatura mínima de funcionamiento:** -10°C. ■ **Longitud del cable de conexión:** 3m

Notas: • Todas las características técnicas indicadas se refieren a una temperatura ambiental de 20°C (± 5°C). • Nice S.p.a se reserva el derecho de modificar el producto en cualquier momento en que lo considere necesario, manteniendo las mismas funcionalidades y el mismo uso previsto.

DE – Technische Merkmale der Rohrmotoren NEO S, NEO M und NEO L

■ **Versorgungsspannung und Frequenz; Stromaufnahme und Leistung; Drehmoment und Geschwindigkeit:** siehe Technische Daten auf dem Etikett eines jeden Modells. ■ **Motordurchmesser:** NEO S=35mm; NEO M=45mm; NEO L=58mm. ■ **Nennbetriebszeit:** max. 4 Minuten. ■ **Schutzart:** IP 44. ■ **Minimale Betriebstemperatur:** -10°C. ■ **Länge des Anschlusskabels:** 3 m

Anmerkungen: • Alle angegebenen technischen Merkmale beziehen sich auf eine Temperatur von 20°C (± 5°C). • Nice S.p.a. behält sich das Recht vor, jederzeit als nötig betrachtete Änderungen am Produkt vorzunehmen, wobei Funktionalitäten und Einsatzzweck beibehalten werden.

PL – Charakterystyki techniczne silników rurowych NEO S; NEO M i NEO L

■ **Napięcie zasilania i częstotliwość; prąd i moc, moment i prędkość:** patrz dane techniczne na etykiecie przy każdym modelu. ■ **Średnica silnika:** NEO S=35mm; NEO M=45mm; NEO L=58mm. ■ **Nominalny czas pracy:** Maksymalnie 4 minuty. ■ **Clase de protección:** IP 44. ■ **Minimalna temperatura operacyjna:** -10°C. ■ **Długość przewodu:** 3 metry

Uwagi: • Wszystkie podane parametry techniczne dotyczą temperatury środowiskowej 20°C (± 5°C). • Nice S.p.a. zastrzega sobie prawo do wprowadzania zmian do urządzenia w każdej chwili, kiedy uzna je za konieczne, zachowując te same funkcje i przeznaczenie.


NL – Technische gegevens buismotoren NEO S; NEO M e NEO L

■ **Voedingsspanning en frequentie, stroom en vermogen, koppel en snelheid:** zie de technische gegevens op het machineplaatje van het model. ■ **Diameter van de motor:** NEO S=35mm; NEO M=45mm; NEO L=58mm. ■ **Nominale bedrijfstijd:** maximaal 4 minuten. ■ **Beschermingsgraad:** IP 44. ■ **Minimale werkende temperatuur:** -10°C. ■ **Langte aansluitkabel:** 3 m

Opmerkingen: • Alle vermelde technische kenmerken hebben betrekking op een omgevingstemperatuur van 20°C (± 5°C). • Nice S.p.a behoudt zich het recht voor om, indien dit noodzakelijk wordt geacht, op elk willekeurig moment wijzigingen aan het product door te voeren waarbij hoe dan ook de functionaliteit en de gebruiksbestemming ervan gelijk blijven.

EN – CE declaration of conformity

Nice S.p.A. hereby declares that the products: **Neo S, Neo M, Neo L, Neo MH, Neo LH** conform to the essential requisites and other pertinent provisions laid down by directives **2006/95/EC, 2004/108/EC**. The EC declaration of conformity can be consulted and printed at www.nice-service.com or requested from Nice S.p.A.

 Mr. **Luigi Paro**
(Managing Director)

IT – Dichiarazione CE di conformità

Con la presente, Nice S.p.A. dichiara che i prodotti: **Neo S, Neo M, Neo L, Neo MH, Neo LH** sono conformi ai requisiti essenziali ed alle altre disposizioni pertinenti, stabilite dalle direttive **2006/95/CE, 2004/108/CE**. La dichiarazione di conformità CE può essere consultata e stampata nel sito www.nice-service.com oppure può essere richiesta a Nice S.p.A.

 Ing. **Luigi Paro**
(Amministratore delegato)

FR – Déclaration CE de conformité

Avec cela, Nice SpA déclare que les produits **Neo S, Neo M, Neo L, Neo MH, Neo LH** sont conformes aux exigences essentielles et aux autres dispositions pertinentes, établies par les directives **2006/95/CE, 2004/108/CE**. La déclaration de conformité CE peut être consultée et imprimée depuis le site www.nice-service.com ou peut être à Nice S.p.A.

 Ingénieur **Luigi Paro**
(Administrateur délégué)


ES – Declaración CE de conformidad

Por la presente declaración, Nice S.p.A. declara que los productos **Neo S, Neo M, Neo L, Neo MH, Neo LH** cumplen los requisitos esenciales y otras disposiciones pertinentes contemplados en las directivas **2006/95/CE y 2004/108/CE**. La declaración CE de conformidad puede consultarse e imprimirse desde el sitio web www.nice-service.com, o bien puede solicitarse directamente a Nice S.p.A.

 Ing. **Luigi Paro**
(Director general)

DE – CE-Konformitätserklärung

Hiermit erklärt Nice S.p.A., dass die Produkte: **Neo S, Neo M, Neo L, Neo MH, Neo LH** mit den wesentlichen Anforderungen und den weiteren zugehörigen von den Richtlinien **2006/95/CE, 2004/108/CE** festgelegten Anordnungen konform sind. Die EG-Konformitätserklärung kann auf der Webseite www.nice-service.com eingesehen und ausgedruckt, oder direkt bei der Firma Nice S.p.A angefordert werden.

 Ing. **Luigi Paro**
(Geschäftsführer)

PL – Deklaracja zgodności WE

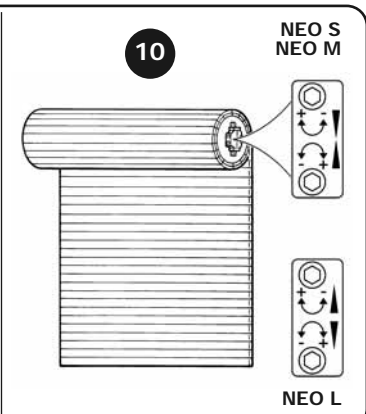
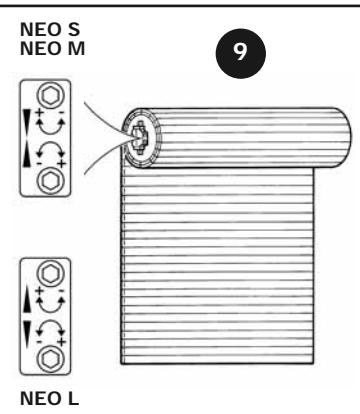
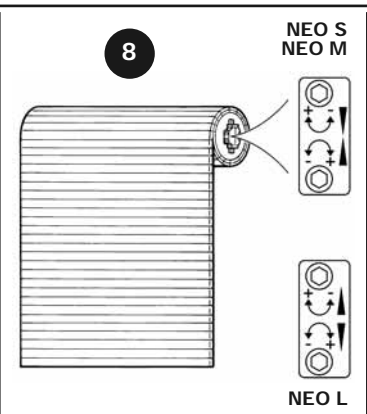
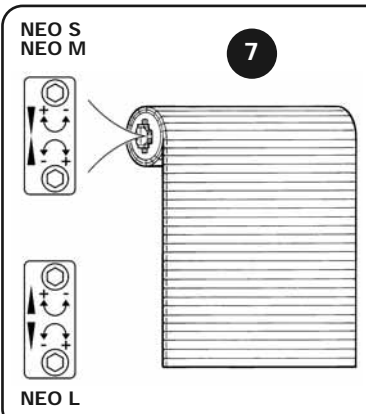
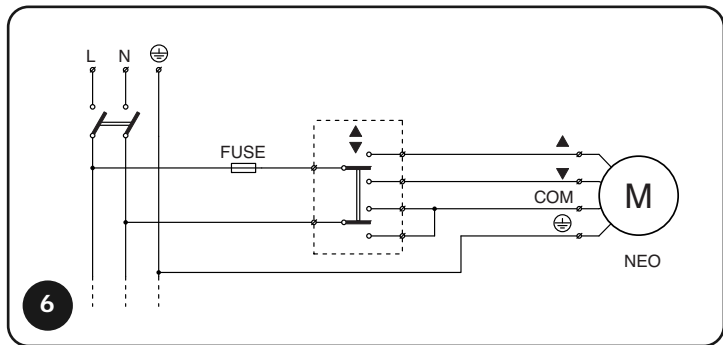
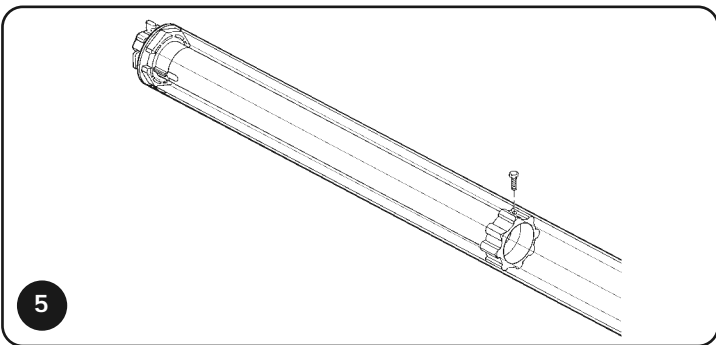
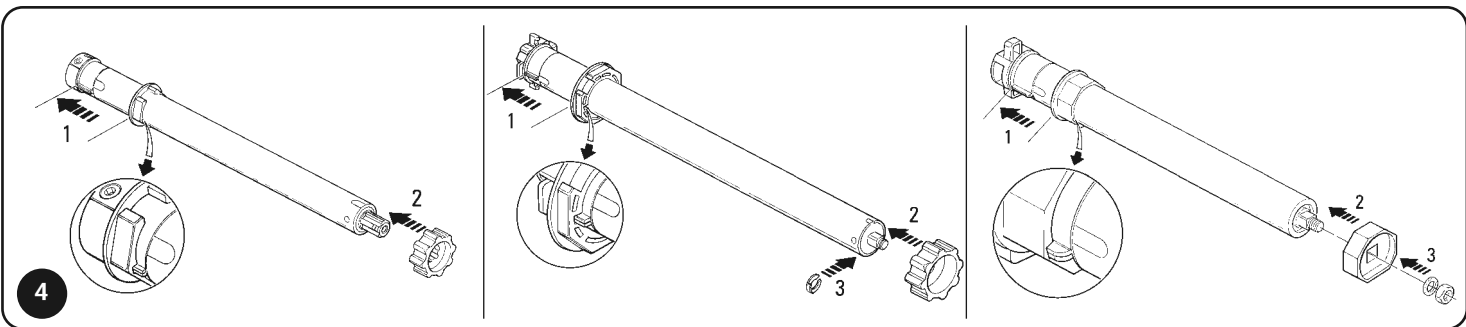
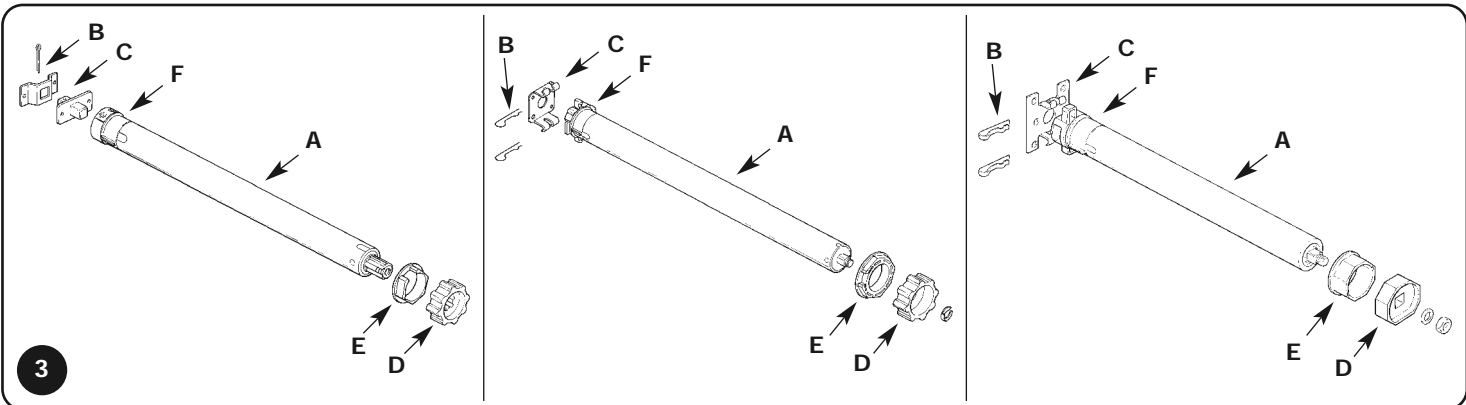
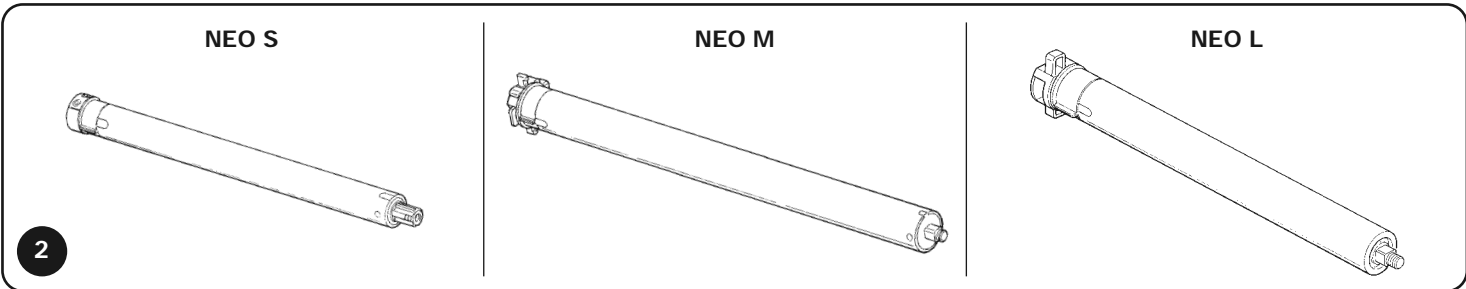
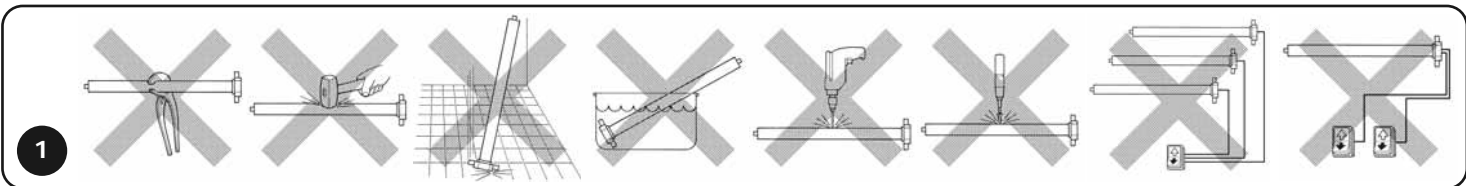
Niniejszym, firma Nice S.p.A. deklaruje, że produkty: **Neo S, Neo M, Neo L, Neo MH, Neo LH** są zgodne z wymogami oraz innymi rozporządzeniami dyrektyw **2006/95/WE, 2004/108/WE**. Z deklaracją zgodności można zapoznać się i wydrukować ją ze strony www.nice-service.com, lub zwracając się bezpośrednio do firmy Nice S.p.A.

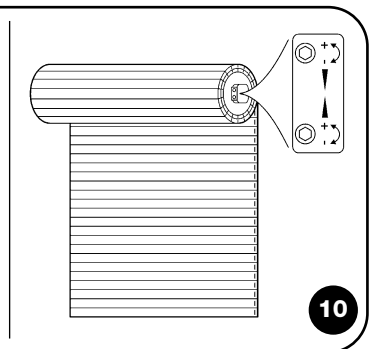
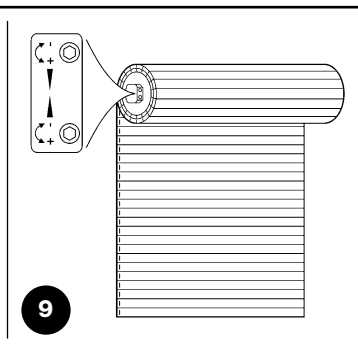
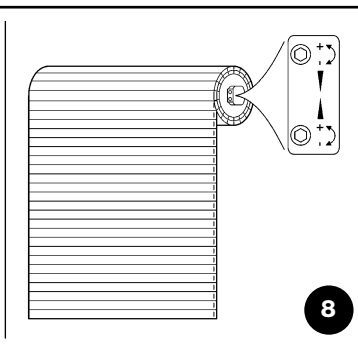
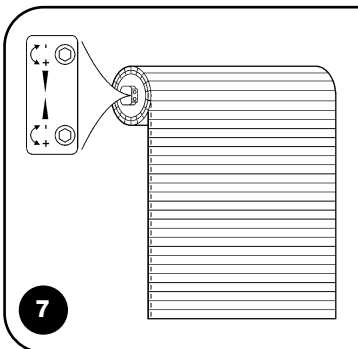
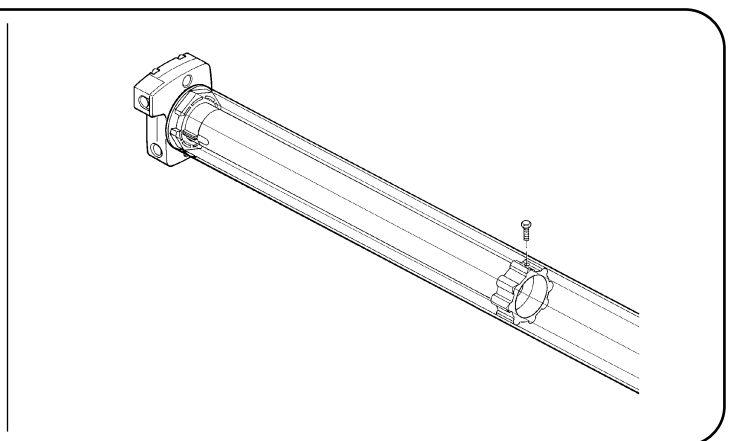
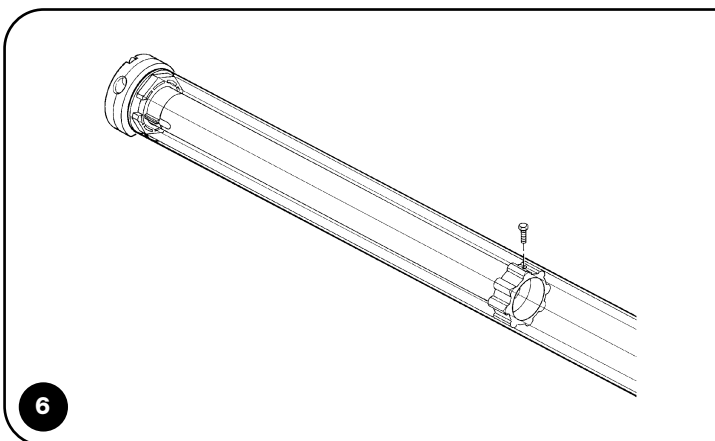
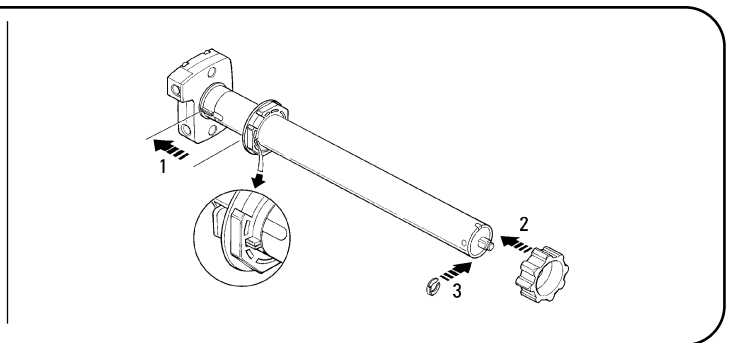
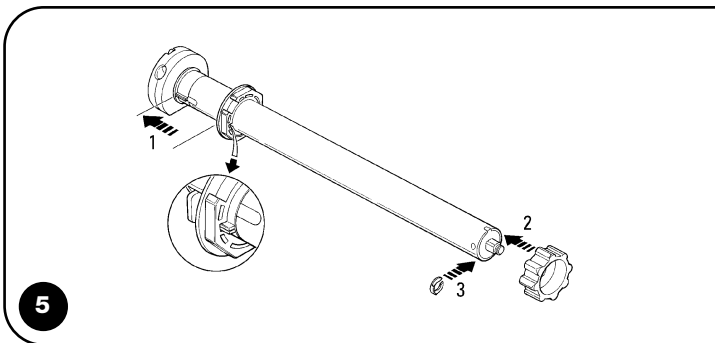
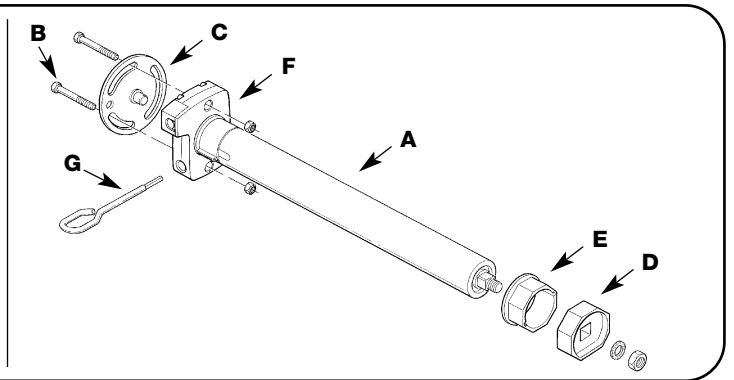
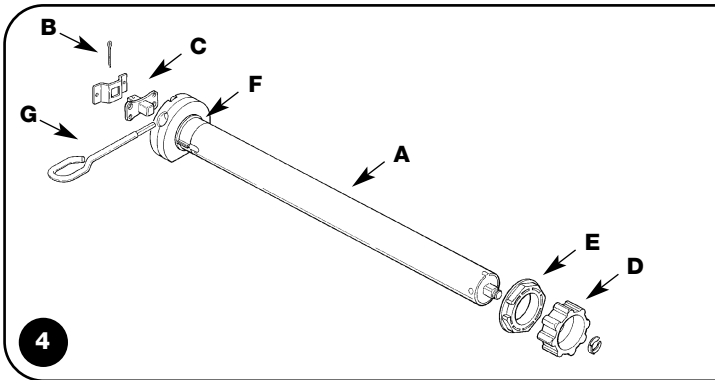
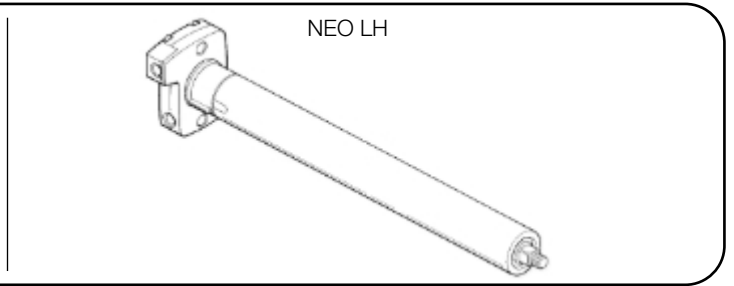
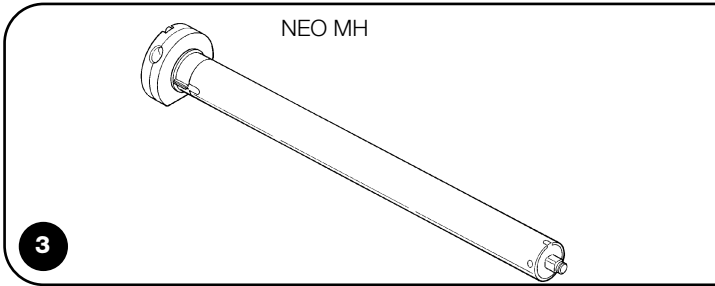
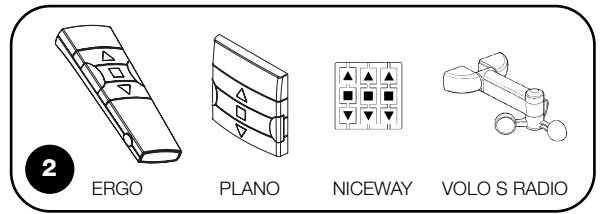
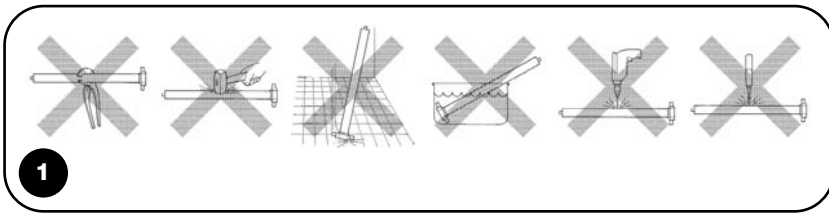
 Inż. **Luigi Paro**
(Dyrektor Generalny)

NL – CE-verklaring van overeenstemming

Bij deze verklaart Nice S.p.A. dat de producten: **Neo S, Neo M, Neo L, Neo MH, Neo LH** voldoen aan de essentiële vereisten en andere toepasselijke bepalingen die zijn vastgelegd middels de richtlijnen **2006/95/CE, 2004/108/CE**. De CE-verklaring van overeenstemming kan geraadpleegd en afgedrukt worden via de website www.nice-service.com of worden aangevraagd bij Nice S.p.A.

 Ing. **Luigi Paro**
(Gedelegeerd Directeur)







Nice SpA
Oderzo TV Italia
info@niceforyou.com

www.niceforyou.com