

Le Kit comprend :



Options :



Vue d'ensemble de l'installation :



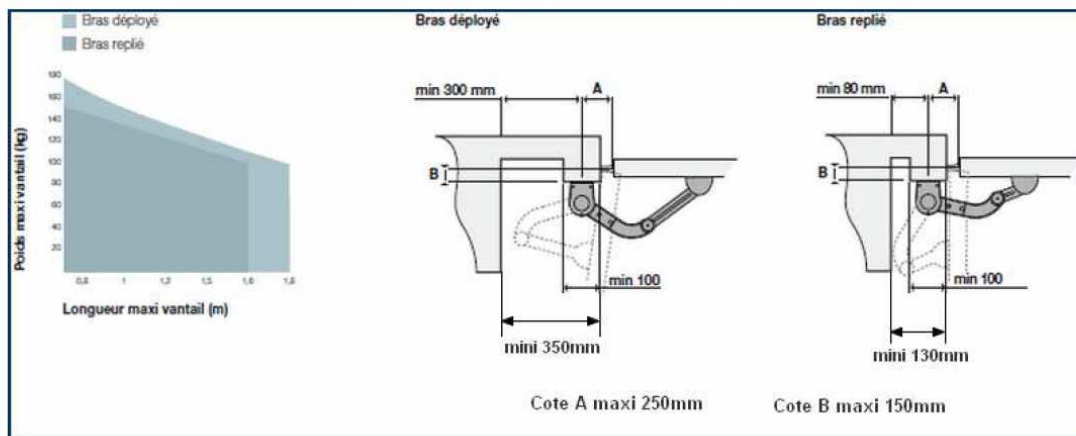
- 1 : Motoréducteur WL1024C
- 4 : Cellules photoélectriques MOFB blue-bus
- 5 : Lampe clignotante
- 6 : Contact à clé
- 7 et 8 : Kit d'alimentation Solaire - NICE SOLEMYO

Connexion électriques à prévoir :

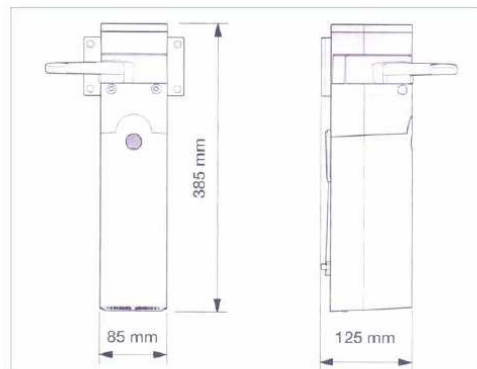


Connexion	Type de câble	Longueur maximum admise
1 ligne d'alimentation électrique	Fourni avec le Kit SOLEMYO	5 mètres
4 Photocellules	AWG 2x0.6mm ²	20 mètres
5 Lampe Clignotante	Fourni avec la lampe	
6 Contact à clés	AWG ou HO5VVF 2x0.5mm ²	20 mètres

Limites d'utilisation du WALKY :

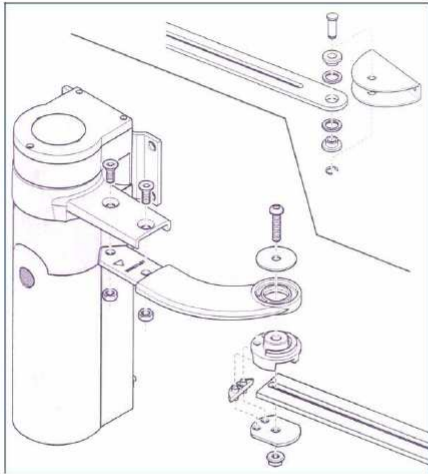


Montage du WALKY

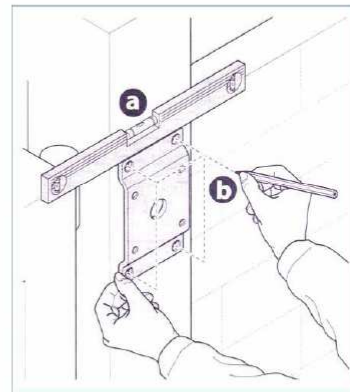
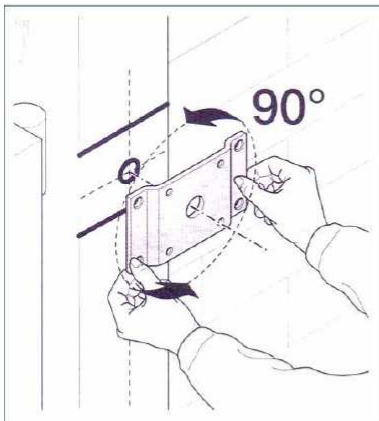


Cotes d'encombrement

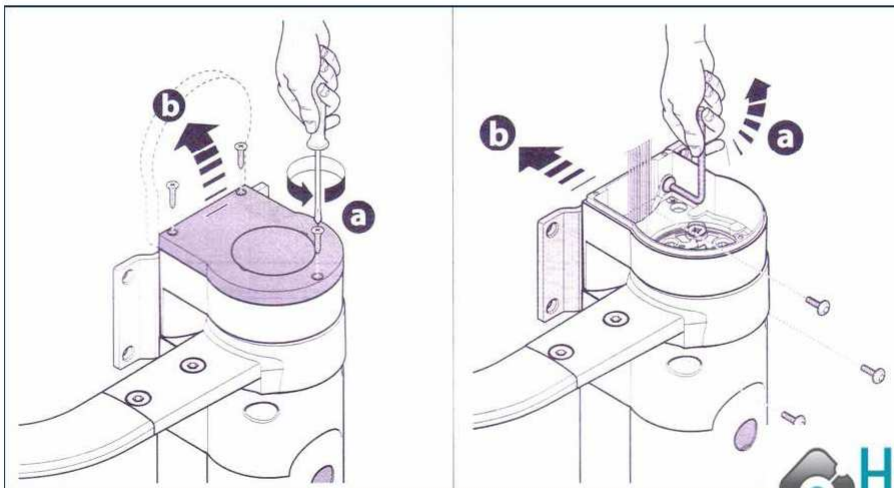
Assemblages du bras



La plaque support peut être montée horizontalement ou verticalement :



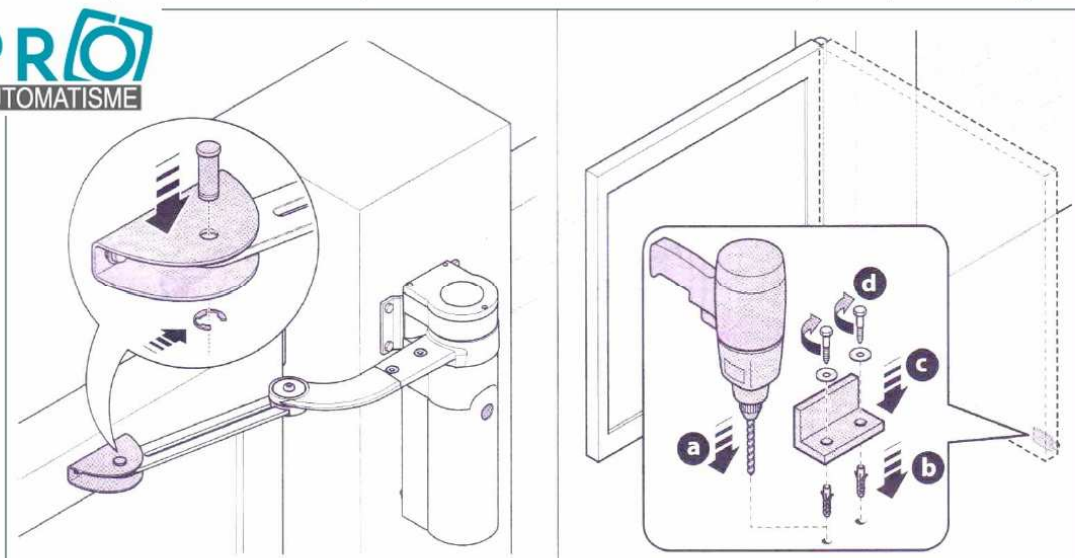
Montage du motoréducteur sur plaque support :



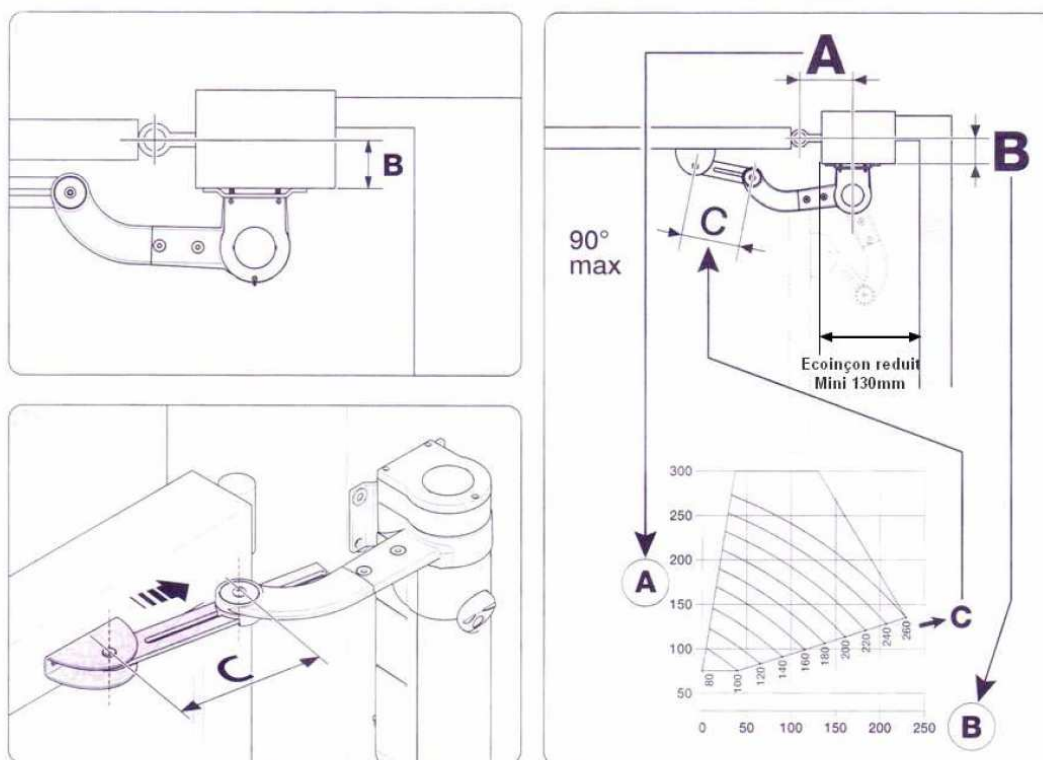
Monter la patte d'entraînement du portail

Poser la butée d'arrêt du portail (non fournies)

PRO
AUTOMATISME

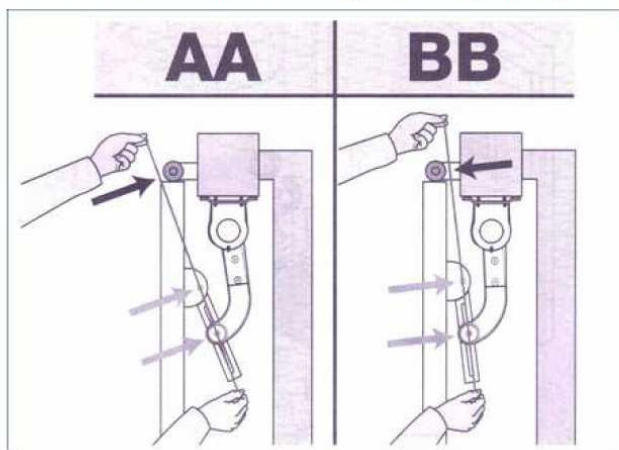


CAS PARTICULIER : En cas d'écoinçon réduit vous pouvez raccourcir la longueur du bras de 160mm

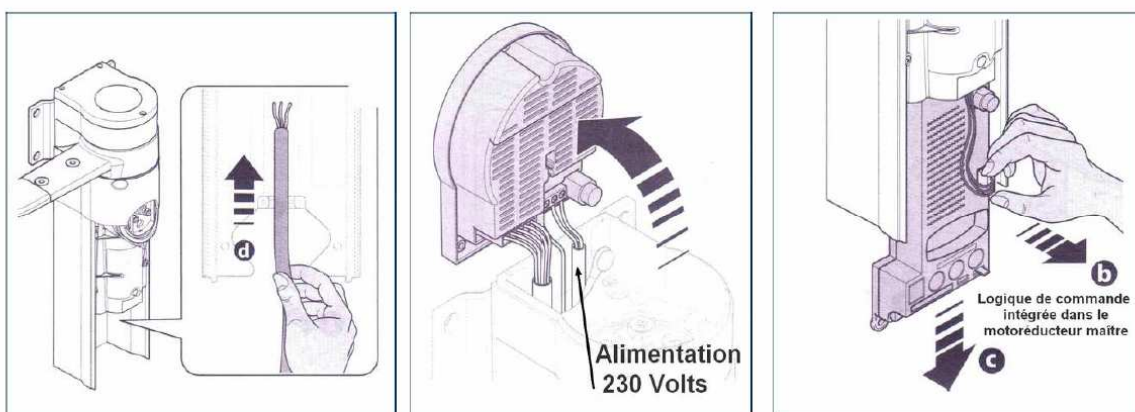


Attention plus la longueur du bras est réduite, moins l'effort sera important, dans cette configuration, largeur de vantail 1500mm maxi, poids maxi 100kg/vantail.

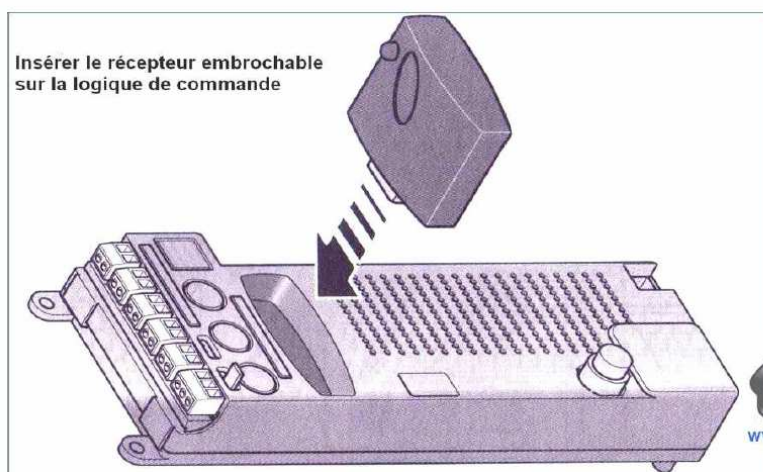
Une fois installer le bras réduit doit être aligné avec le gond de portail



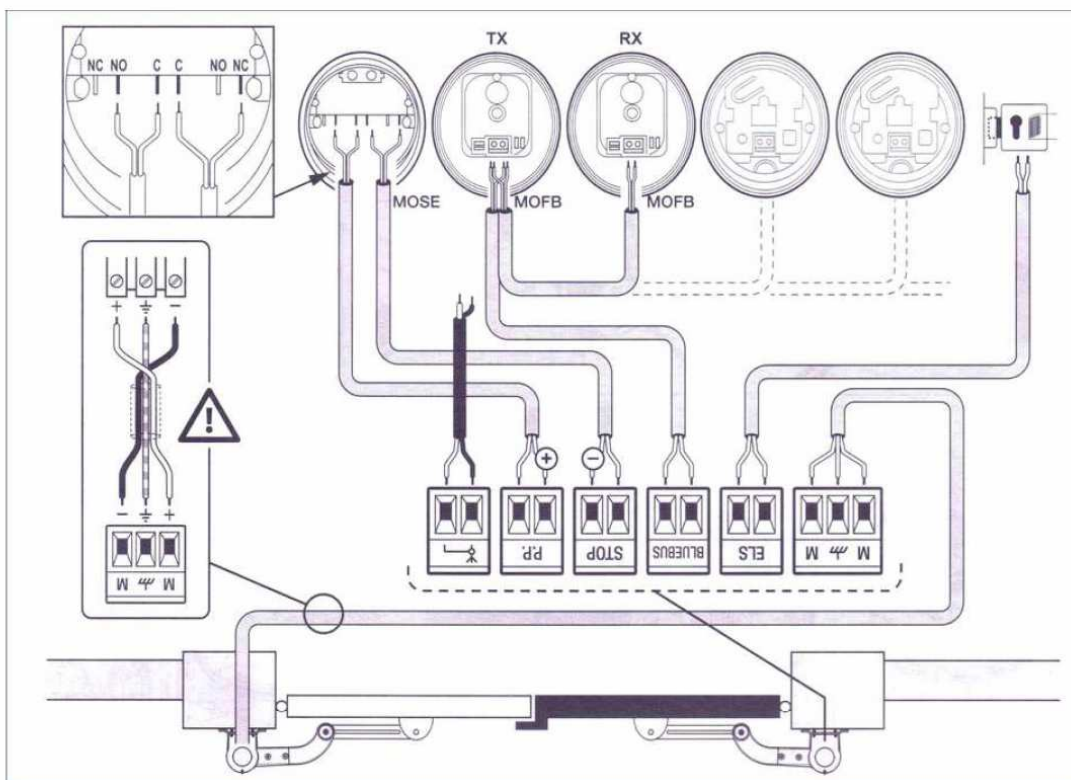
Raccordement électrique du WALKY :



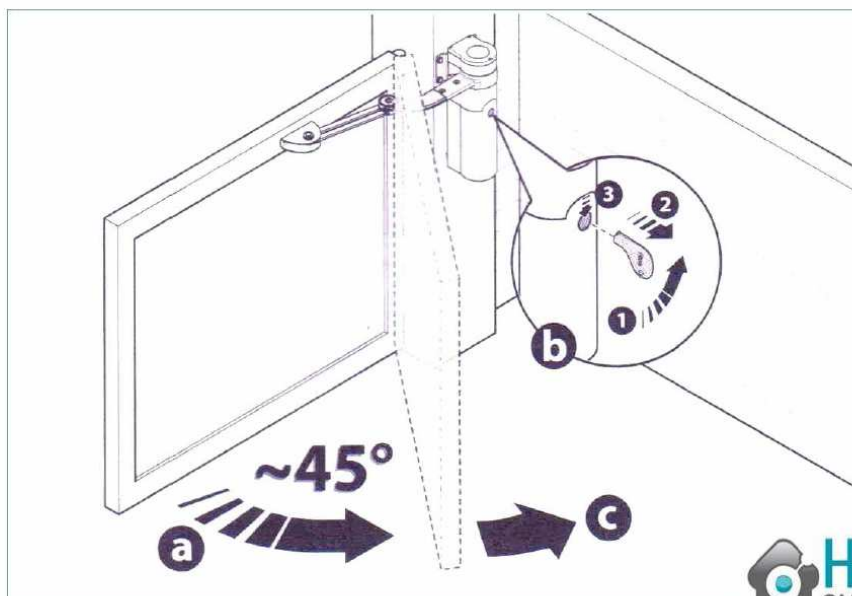
Passer le câble d'alimentation électrique dans le logement prévu à cet effet



Câbler les organes de sécurité et de commande de la façon suivante

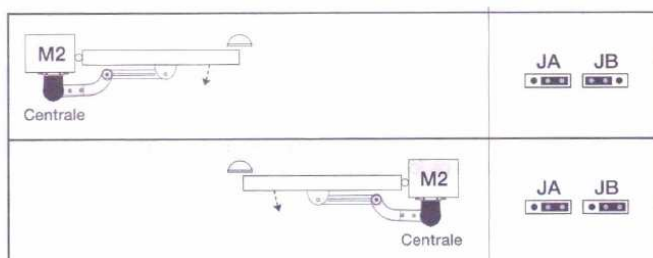
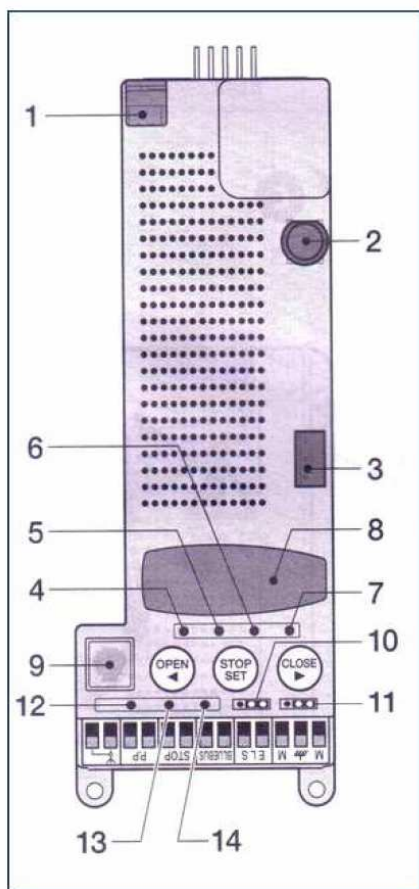


Mettre le vantail à mi course, pour cela débrayer le moteur avec la clé fournie



Logique de commande

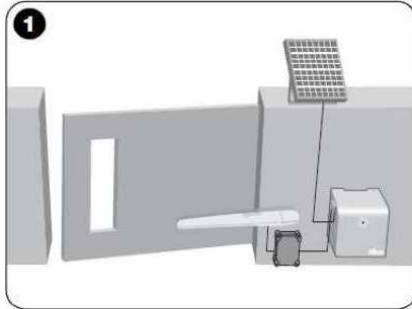
Tableau de connexions des moteurs



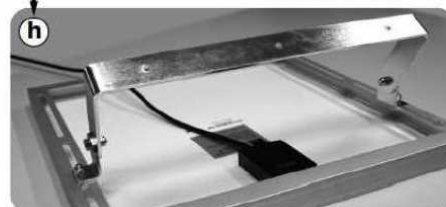
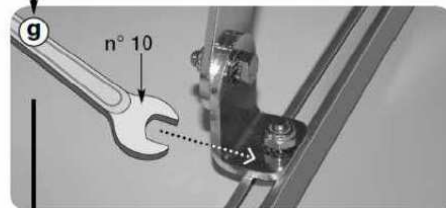
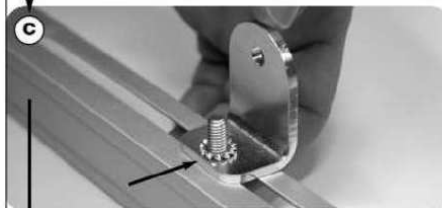
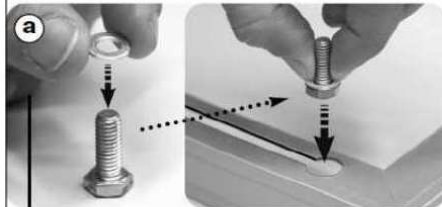
- 1 connecteur batterie de secours
- 2 Fusible de la logique de commande
- 3 Connecteur moteur
- 4-5-6-7 leds
- 8 Logement récepteur embrochable
- 9 Connecteur Bus T4
- 10 Cavalier JA
- 11 Cavalier JB
- 12 led de commande pas à pas
- 13 Led de sécurité STOP
- 14 Led de sécurité Blue-Bus

Avant de mettre la logique de commande sous tension, positionner les cavaliers JA et JB dans la configuration de votre installation (voir tableau ci-dessus)

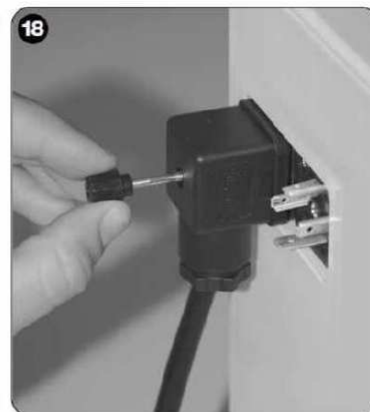
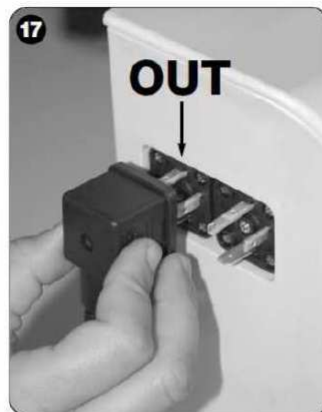
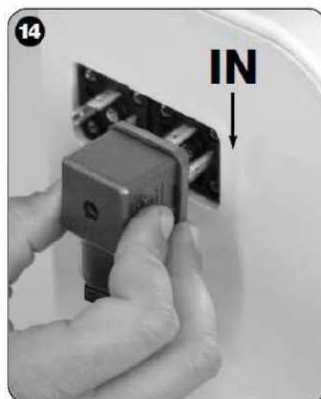
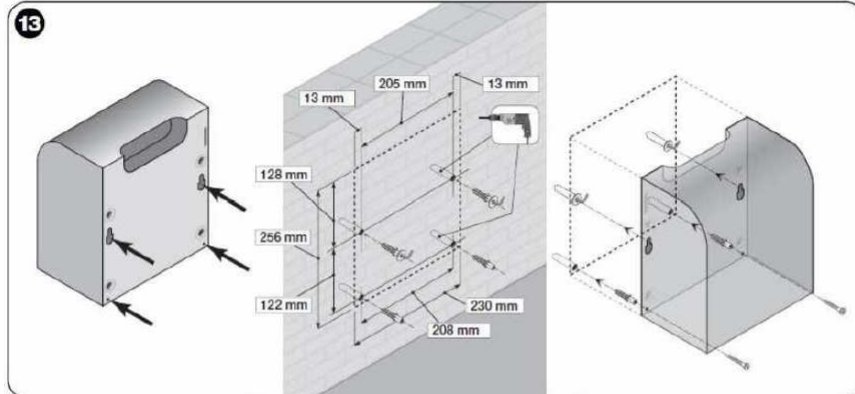
Montage du Nice Kit Solémyo en images



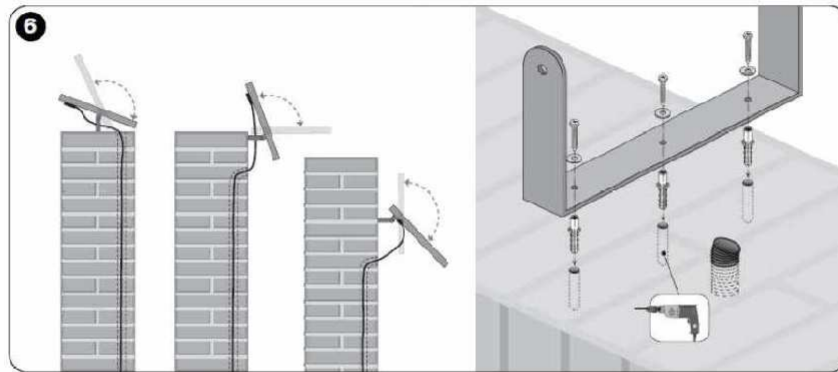
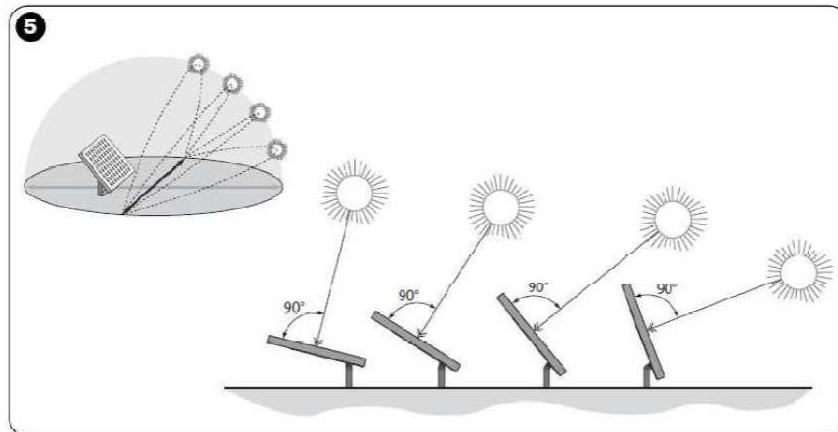
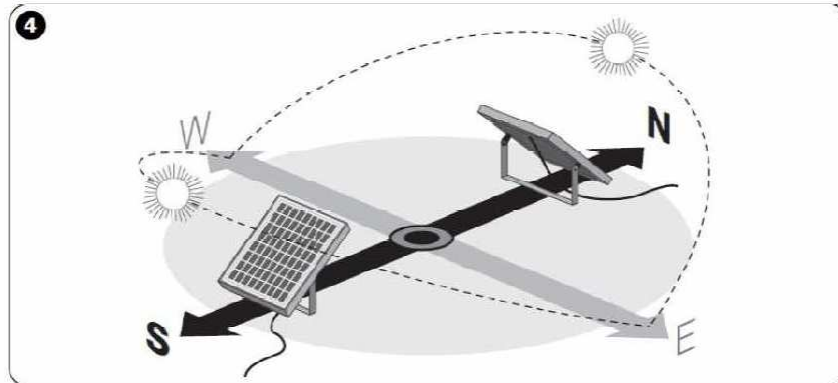
3 EN – Assembly of photovoltaic panel support bracket
 IT – Assemblaggio della staffa di supporto del pannello fotovoltaico
 FR – Assemblage de la patte de support du panneau photovoltaïque
 ES – Ensamblaje del soporte del panel fotovoltaico
 DE – Zusammenbau des Haltebügels des Kollektors für Photovoltaik
 PL – Składanie uchwyty mocującego panelu fotoelektrycznego
 NL – Montage van de draagbeugel van het zonnepaneel



Raccordement électrique du bloc batterie en images



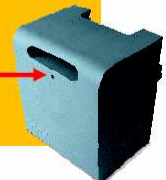
Orientation du panneau photovoltaïque en images



Après avoir raccordé le panneau solaire sur le bloc batterie, assurez-vous que le témoin de charge, émet un double clignotement rouge, toute les 5 secondes.

Si ce n'est pas le cas inverse, les 2 fils sur le bornier de raccordement du panneau solaire.

Le double clignotement est le témoin de charge du bloc batterie.



Programmation de la Logique de commande

1) Une fois le câblage réalisé, mettez sous tension, en embrochant la sortie moteur sur le bloc batterie. La led Blue-Bus doit clignoter lentement

2) Faire reconnaître les dispositifs de sécurités (photocellules et stop). MEME SI AUCUN DISPOSITIF DE SECURITE N'A ETE INSTALLE.

- Pressez et maintenez enfoncées les touches ◀ et **SET**, jusqu'à ce que L1 et L2 clignotent rapidement (au bout de 3 secondes) et relâcher.

- Attendre quelques secondes la led « STOP » doit s'allumer, L1 et L2 doivent s'éteindre

- L3 et L4 se mettent à clignoter

3) Reconnaissance automatique des temps de travail et des fins de courses.

Presser et maintenir enfoncées les touches **SET** et ▶ Relâcher quand L3 et L4 commence à clignoter rapidement, au bout de 3 secondes.

L'automatisme va commencer sa manœuvre de reconnaissance.

a) Fermeture lente du moteur 1 jusqu'à la butée mécanique

b) Ouverture lente du moteur 1 jusqu'aux butées mécaniques

c) Fermeture complète et rapide du Moteur 1

Si les premières manœuvres a) et b) ne sont pas des fermetures mais des ouvertures, stopper la procédure de reconnaissance en appuyant sur ◀ ou sur ▶. Inverser la polarité du moteur + et -, recommencer la procédure 3).

5) A la fin de la procédure de reconnaissance les L3 et L4 s'éteignent, L1 et L2 vont clignoter plusieurs fois, (mémorisation des données)

L'automatisme est prêt à être utilisé en mode semi-automatique.

6) Programmation en mode automatique et mode STANDBY (économie d'énergie)

a) Appuyer sur **SET** au moins 3 secondes, jusqu'à ce que L1 clignote – Relâcher - Appuyer 1 fois sur **SET** – L1 devient fixe – Appuyer sur ▶ pour déplacer sur L4 – Appuyer 1 fois sur **SET** – L4 devient fixe.

Attendre 10 secondes pour sortir de la programmation. Le mode automatique est paramétré d'usine pour une refermeture après 30 secondes (Voir notice détaillée pour autres paramétrages)

Reset : Si vous avez besoin d'effacer la programmation enregistrée, faire un appui simultané de 3 secondes sur ◀ et ▶ et recommencer la procédure de reconnaissance paragraphe 2)

Mémorisation d'un émetteur en mode II sur le récepteur SMXI ou OXI






1. Presser la touche sur le récepteur un nombre de fois égale à la fonction désirée. (1 fois ouverture total, 2 fois ouverture partiel)
2. Vérifier que la LED émet un nombre de clignotements correspondant à la fonction désirée.
3. Dans les 10 secondes qui suivent, presser pendant au moins 5 secondes la touche désirée de l'émetteur à mémoriser.
4. Si la mémorisation a été effectuée correctement, la LED du récepteur clignotera 3 fois.

Exemple	
	 1 ou 2 fois
	 1 ou 2 fois toute les secondes
	 5 S
	 x3

Nota : S'il y a d'autres émetteurs à mémoriser, répéter le point 3 dans les 10 secondes qui suivent. La phase de mémorisation prend fin au bout de 10 secondes lorsque le récepteur s'éteint.

Effacement du récepteur SMXI ou OXI

1. Presser et maintenir enfoncée la touche du récepteur.
2. Attendre que la LED s'allume puis qu'elle s'éteigne, attendre enfin qu'elle clignote 3 fois.
3. Relâcher la touche du récepteur exactement durant le troisième clignotement.
4. Si l'effacement a été effectué correctement, la LED clignotera 5 fois bien distinctement.

Exemple	
	
	 x3
	 3°
	 x5

En aucun cas la notice simplifiée ne peut remplacer, la notice technique fournie avec le produit