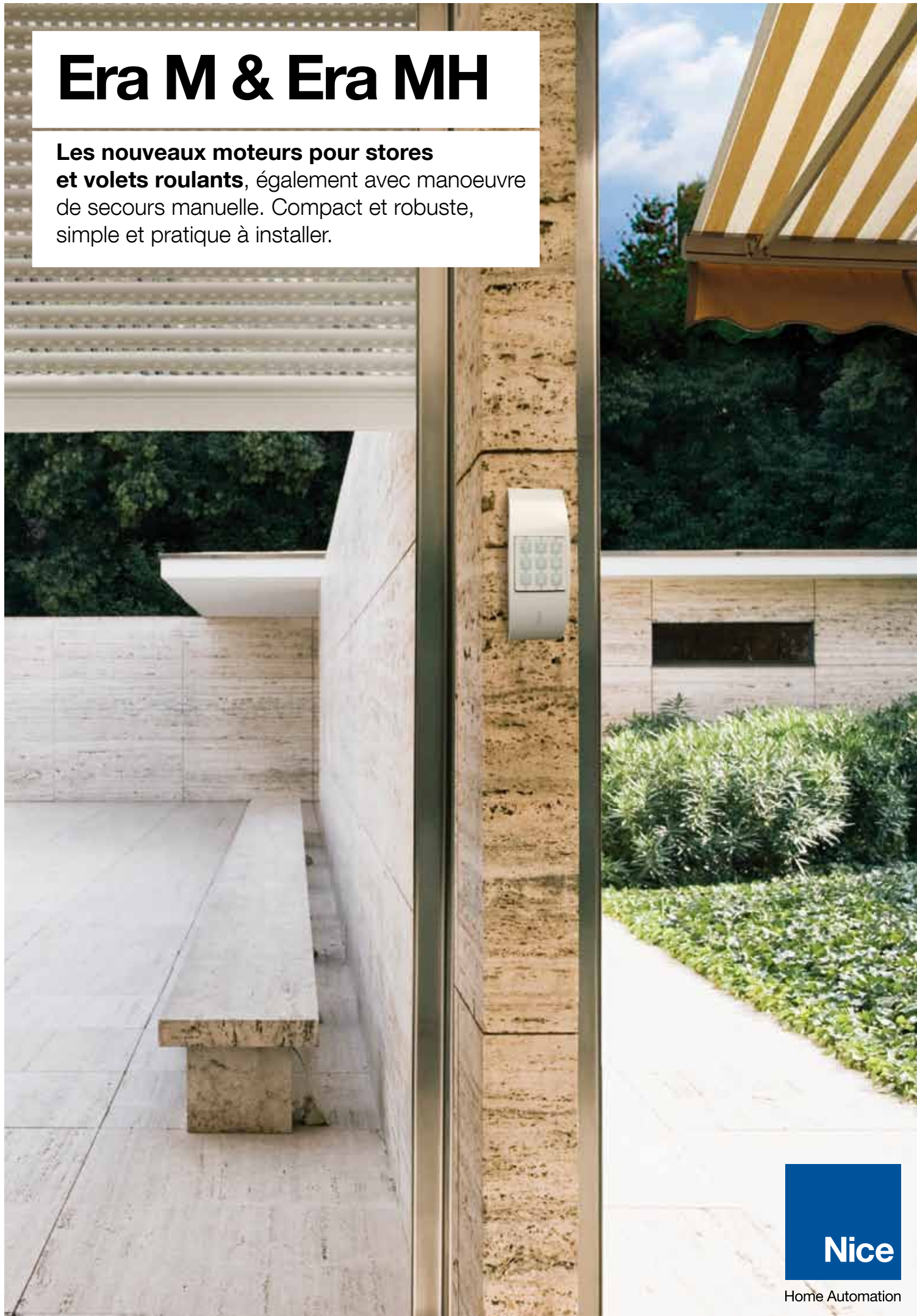


Era M & Era MH

Les nouveaux moteurs pour stores et volets roulants, également avec manoeuvre de secours manuelle. Compact et robuste, simple et pratique à installer.



Nice

Home Automation



Moteur tubulaire idéal pour volets roulants et stores avec fin de course mécanique.

Taille M Ø 45 mm.

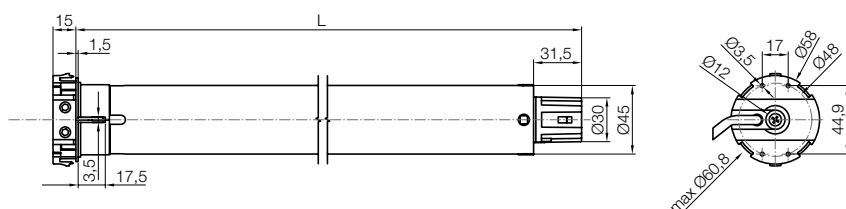
Simple et pratique

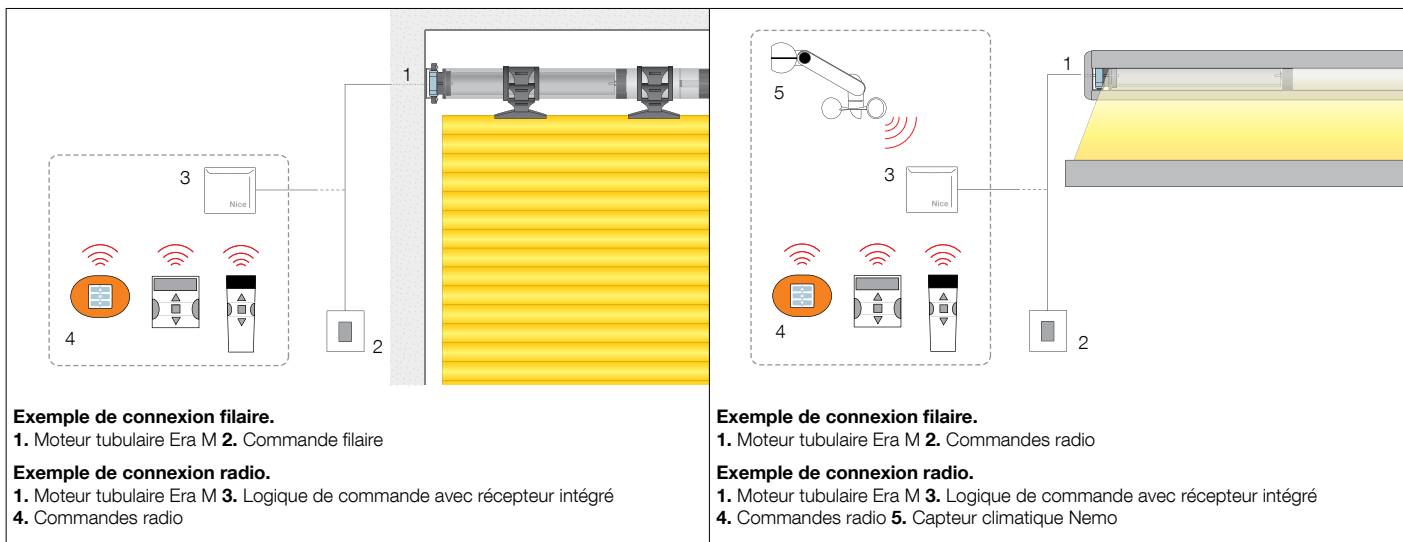
Réglage simple des positions limites de montée et de descente grâce au fin de course mécanique.

Code	Description	P.ces/Emb.	Certifications
E M 517	5 Nm, 17 trs/min, 9 Kg*	1	CE
E M 817	8 Nm, 17 trs/min, 15 Kg*	1	CE
E M 1517	15 Nm, 17 trs/min, 28 Kg*	1	CE
E M 3017	30 Nm, 17 trs/min, 56 Kg*	1	CE
E M 4012	40 Nm, 12 trs/min, 75 Kg*	1	CE
E M 5012	50 Nm, 12 trs/min, 95 Kg*	1	CE

* Poids soulevé

Dimensions





Données techniques

Code	E M 517	E M 817	E M 1517	E M 3017	E M 4012	E M 5012
Données électriques						
Alimentation (V/Hz)	230/50	230/50	230/50	230/50	230/50	230/50
Absorption (A)	0,33	0,55	0,75	1,10	1,10	1,10
Puissance (W)	75	120	170	250	245	250
Performances						
Couple (N m)	5	8	15	30	40	50
Vitesse (trs/min)	17	17	17	17	12	12
Poids soulevé* (kg)		15	28	56	75	95
N. de tours avant l'arrêt	27					
Temps de fonctionnement continue (min)	4					
Données dimensionnelles						
Longueur (L) (mm)	401	401	426	461	461	461
Poids du moteur (kg)	1,85	1,85	2,15	2,45	2,45	2,45
Dimensions emballage (mm)	90x90x440	90x90x440	90x90x465	90x90x500	90x90x500	90x90x500
Poids moteur emballé (kg)	2,05	2,05	2,35	2,65	2,65	2,65

* Valeur calculée avec tube diamètre 60 mm
 Longueur câble 2,5 m - Indice de protection IP44 - Câble à 4 conducteurs

Systèmes de commande idéaux pour Era M



NiceWay

Emetteurs modulaires, muraux, portables ou à poser.

Interrupteurs

Pour moteurs sans logique de commande intégrée.



Ergo, Plano, Planotime et TTX4

Emetteurs portables, invisibles ou muraux ; programmeur horaire multifonction.



Nemo, Volo et NiceWay Sensor

Capteurs Vent-Soleil et Pluie-Vent-Soleil, orientables, pour l'extérieur. Capteur Lumière et Lumière-Température de l'intérieur.



Mindy et TT2

Logiques de commande à montage extérieur, invisible ou installation interne.



Moteur tubulaire idéal pour volets roulants et stores avec manoeuvre de secours manuelle et fin de course mécanique.

Taille M Ø 45 mm.

Installation simple

Réglage des positions limites de montée et de descente sur les deux côtés de la tête.

Fixation directement sur la tête sans avoir besoin d'aucun support, avec trous M6 à entraxe 48 mm.

Compact, robuste et silencieux

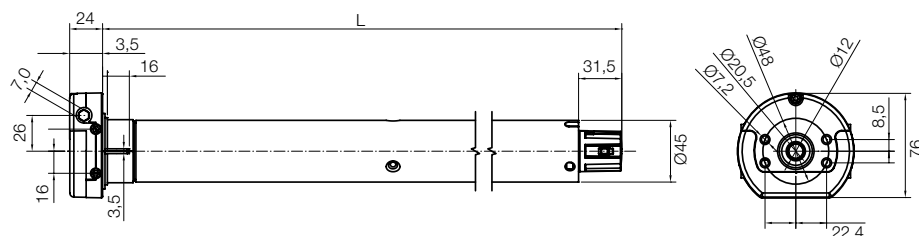
Dimensions réduites (tête de 85 mm de diamètre) pour l'utilisation dans des caissons de petites dimensions.

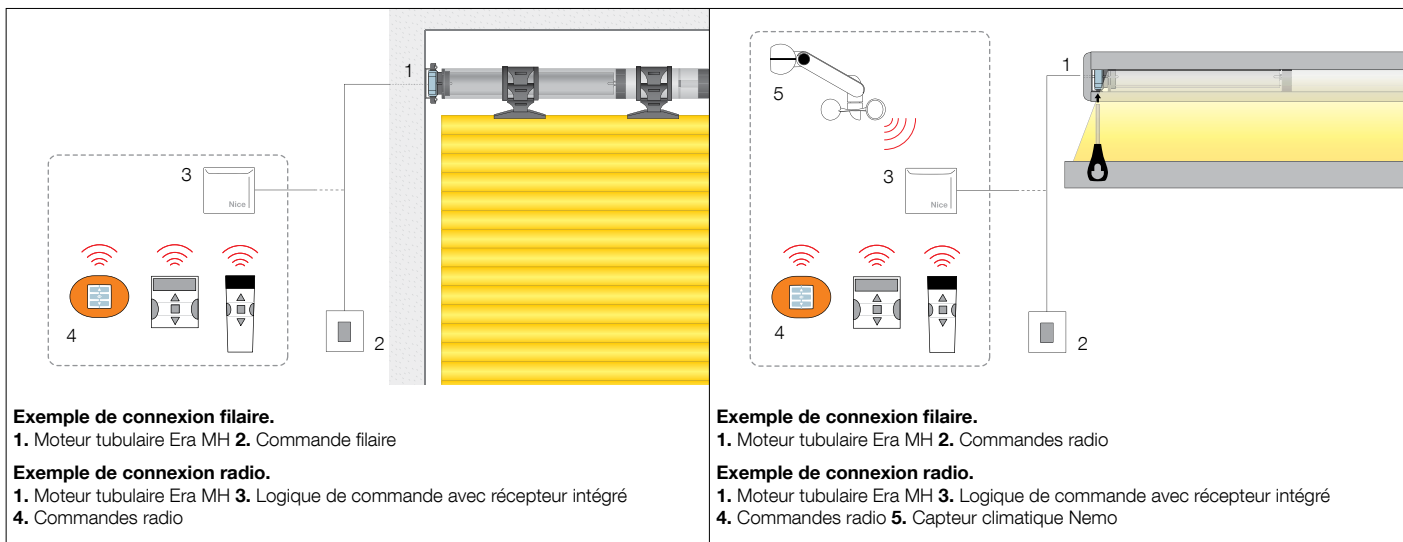
Tête du moteur entièrement en zamak.

Code	Description	P.ces/Emb.	Certifications
E MH 1517	15 Nm, 17 trs/min, 28 Kg*	1	CE
E MH 3017	30 Nm, 17 trs/min, 56 Kg*	1	CE
E MH 4012	40 Nm, 12 trs/min, 90 Kg*	1	CE
E MH 5012	50 Nm, 12 trs/min, 95 Kg*	1	CE

* Poids soulevé

Dimensions





Données techniques

Code	E MH 1517	E MH 3017	E MH 4012	E MH 5012
Données électriques				
Alimentation (Vac/Hz)	230/50	230/50	230/50	230/50
Absorption (A)	0,75	1,10	1,10	1,10
Puissance (W)	170	250	245	250
Performances				
Couple (N m)	15	30	40	50
Vitesse (trs/min)	17	17	12	12
Poids soulevé* (kg)	28	56	75	95
N. de tours avant l'arrêt	36	36	36	36
Reduction ratio	1:24	1:24	1:24	1:24
Temps de fonctionnement continue (min)	4	4	4	4
Données dimensionnelles				
Longueur (L) (mm)	602	637	637	637
Poids du moteur (kg)	2,8	3,4	3,6	3,6
Dimensions emballage (mm)	100x100x750	100x100x750	100x100x750	100x100x750
Poids moteur emballé (kg)	3	3,6	3,8	3,8

*Valeur calculée avec tube diamètre 60 mm
 Longueur câble 3 m - Indice de protection IP44 - câble à 4 conducteurs

Systèmes de commande idéaux pour Era MH



NiceWay

Emetteurs modulaires, muraux, portables ou à poser.

Interrupteurs

Pour moteurs sans logique de commande intégrée.



Ergo, Plano,

Planotime et TTX4
 Emetteurs portables, invisibles ou muraux ; programmeur horaire multifonction.



Nemo, Volo

et NiceWay Sensor
 Capteurs Vent-Soleil et Pluie-Vent-Soleil, orientables, pour l'extérieur. Capteur Lumière et Lumière-Température de l'intérieur.



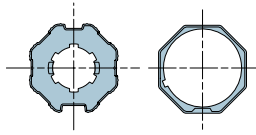
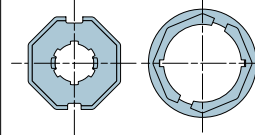
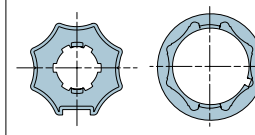
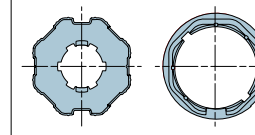
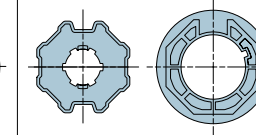
Mindy et TT2

Logiques de commande à montage extérieur, invisible ou installation interne.

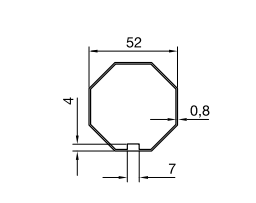
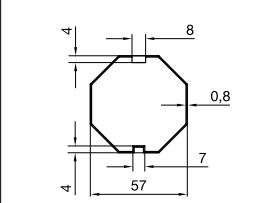
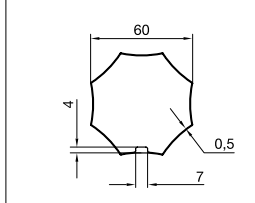
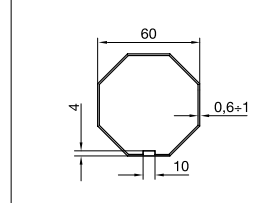
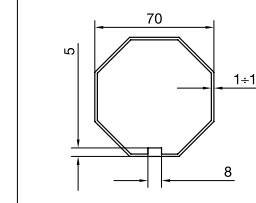
Nice Adaptateurs

Pour la série Era taille M Ø 45 mm

Adaptateurs compatibles

				
515.05200	515.05700	515.06010	515.06000	515.07000
Octogonal 52x0,8 roue + couronne	Octogonal 57x0,8 roue + couronne	Octogonal star 60x0,5 roue + couronne	Octogonal 60x(0,6±1) roue + couronne	Octogonal 70x(1±1,5) roue + couronne

Type de tube présent dans l'installation

				
Octogonal 52	Octogonal 57	Etoile 60	Octogonal 60	Octogonal 70

515.01020	515.25000	515.25001	515.25002	515.25003
Octogonal 102x2,5 roue + couronne	Rond 50x1,5 roue	Rond avec nervures et languette, intérieur 47 roue + couronne à anneau	Rond 50x1,5 roue + couronne à anneau	Rond 50x1,5 roue + couronne compensée

Octogonal 102	Rond 50	Rond intérieur 47	Rond 50	Rond 50

Nice Adaptateurs

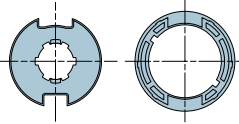
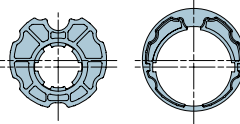
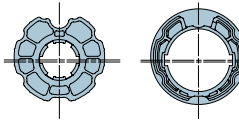
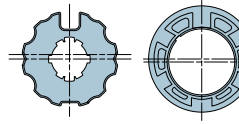
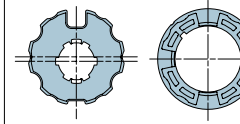
Pour la série Era taille M Ø 45 mm

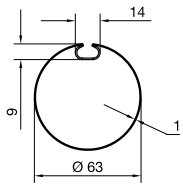
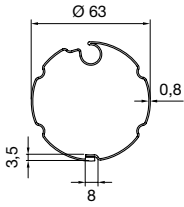
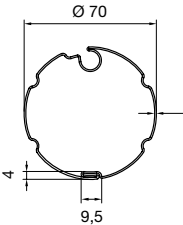
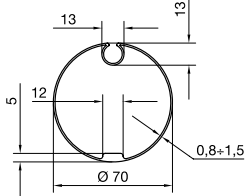
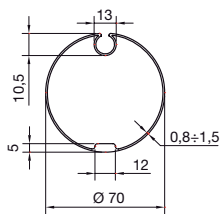
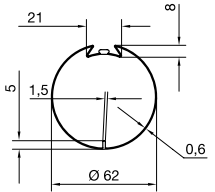
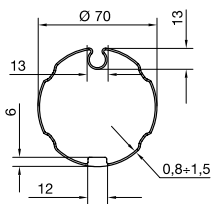
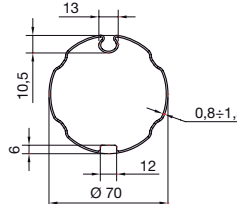
Adaptateurs compatibles

515.25004	515.26000	515.26020	515.27000	515.28900
Rond avec nervures et languette, intérieur 47 roue + couronne compensée	Rond 60x1,5 roue + couronne	Rond 60x2 roue + couronne	Rond 70x1,5 roue + couronne	Rond 89x1,1 (Deprat) roue + couronne

Type de tube présent dans l'installation

Rond intérieur 47	Rond 60	Rond 60	Rond 70	Rond 89

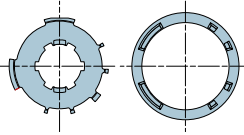
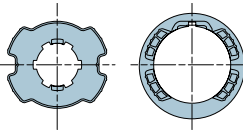
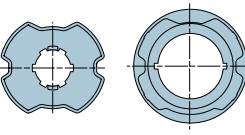
				
515.26200	515.16300	515.27300	515.17000	515.17100
Rond 63x1 (Welsler) - 62x0,6 (Deprat) roue + couronne	Ogive inclinée 63x0,8 roue + couronne	Ogive inclinée 70x0,9 roue + couronne	Ogive 70 roue + couronne	Ogive 70 roue + couronne concentrique

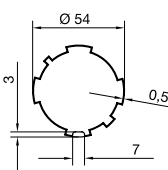
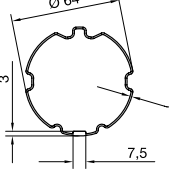
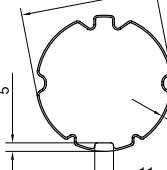
				
Ogive Welsler 63	Ogive 63 inclinée / Roller Bat	Ogive 70 inclinée / Roller Bat	Ogive 70	Rond avec ogive 70
				
Deprat 62			Ogive 70 ondulée	Rond ondulée avec ogive 70

Nice Adaptateurs

Pour la série Era taille M Ø 45 mm

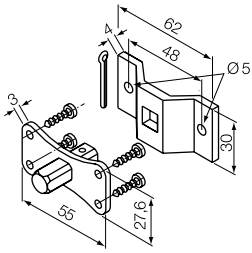
Adaptateurs compatibles					
	<p>515.17300 Ogive inclinée 80x1 roue + couronne</p>	<p>515.17800 Ogive 78x (1÷1,5) roue + couronne</p>	<p>515.17801 Ogive majorée 78x1 roue + couronne</p>	<p>515.28500 Ogive 85 roue + couronne</p>	<p>515.26500 Eckermann 65 roue + couronne</p>
Type de tube présent dans l'installation					
	<p>Ogive 80 inclinée / Roller Bat</p>	<p>Rond 80</p>	<p>Ogive 78</p>	<p>Ogive 86</p>	<p>Eckermann 65</p>
	<p>Ogive 78</p>				
	<p>Ogive 80 ondulée</p>				
	<p>Ogive plate 78</p>				

		
<p>515.26254</p> <p>ZF54 roue + couronne</p>	<p>515.26264</p> <p>ZF64 roue + couronne</p>	<p>515.28000</p> <p>ZF80 roue + couronne</p>

		
<p>ZF54</p>	<p>ZF64</p>	<p>ZF80</p>

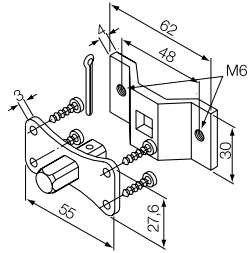
Nice Supports kits

Pour la série Era taille M Ø 45 mm, sans manoeuvre de secours



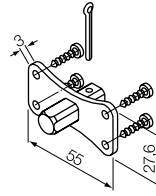
525.10012/AX max 30 Nm

Pivot carré 10 mm + patte



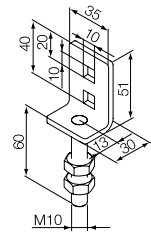
525.10012/M6AX max 30 Nm

Pivot carré 10 mm + patte avec trous M6



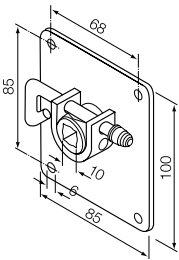
525.10013/AX max 30 Nm

Pivot carré 10 mm



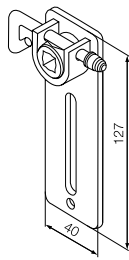
525.10020

Patte réglable pour pivot carré 10 mm (à associer obligatoirement à l'art. 525.10013/AX)



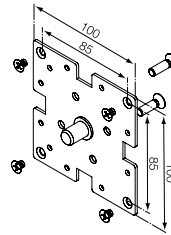
525.10032

Patte en U pour pivot carré 10 mm, avec débrayage (à associer obligatoirement à l'art. 525.10013/AX)



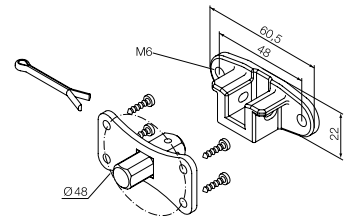
525.10033

Patte en U réglable pour pivot carré 10 mm, avec débrayage (à associer obligatoirement à l'art. 525.10013/AX)



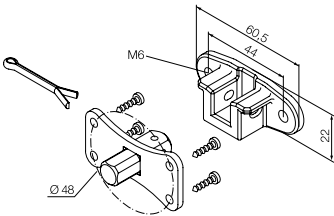
525.10044

Support à bride 100x100



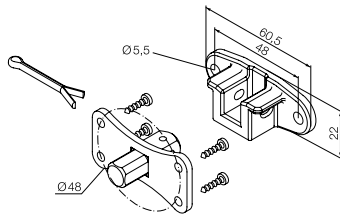
525.10056 max 30 Nm

Pivot carré 10 mm + patte en U avec trous M6 à entraxe 48 mm (pour moteurs avec fi ns de course programmés en mode manuel)



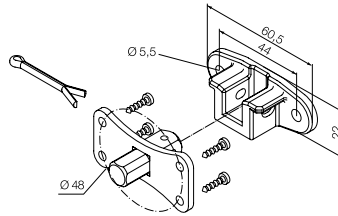
525.10057 max 30 Nm

Pivot carré 10 mm + patte en U avec trous M6 à entraxe 44 mm (pour moteurs avec fi ns de course programmés en mode manuel)



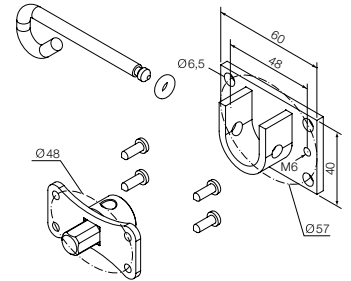
525.10061 max 30 Nm

Pivot carré 10 mm + patte en U avec entraxe 48 mm (pour moteurs avec fi ns de course programmés en mode manuel)



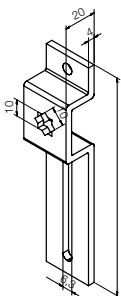
525.10062 max 30 Nm

Pivot carré 10 mm + patte en U à entraxe 44 mm (pour moteurs avec fi ns de course programmés en mode manuel)



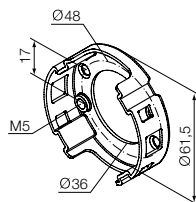
525.10091

Pivot rond + patte en U avec trous M6 à entraxe 48 mm, avec débrayage



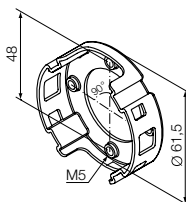
525.10094

Support réglable, siège à étoile 10 mm



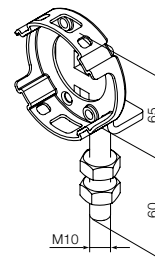
535.10010

Support compact, avec 2 trous M5



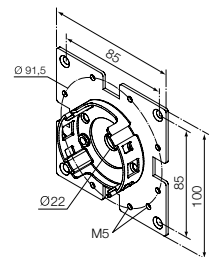
535.10022

Support compact, avec 4 trous M5



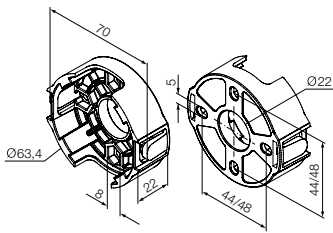
535.10011

Support compact, réglable pour vis M10



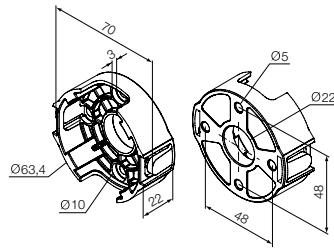
535.10012

Support compact, avec bride 100x100



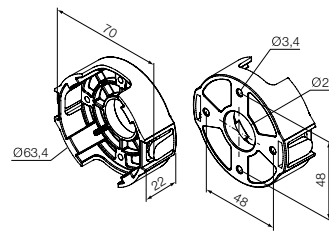
535.10013 max 30 Nm

Support compact en plastique, à six pans creux à entraxe 44/48 mm



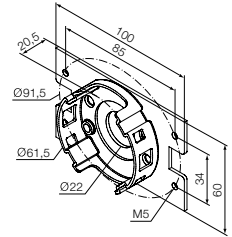
535.10014 max 30 Nm

Support compact en plastique, pour vis en creux à entraxe 48 mm



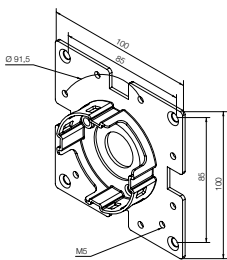
535.10015 max 30 Nm

Support compact en plastique, pour vis autotaraudeuse à entraxe 48 mm



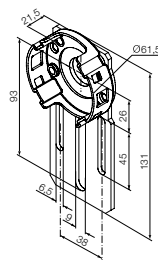
535.10017

Support compact, avec bride 100x60 autotaraudeuse à entraxe 48 mm



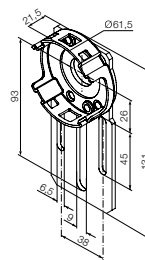
535.10027

Support compact à 45°, avec bride 100x100



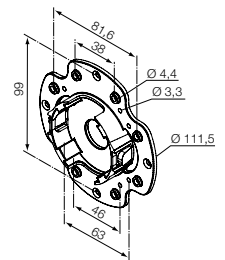
535.10037

Support compact, réglable (standard)



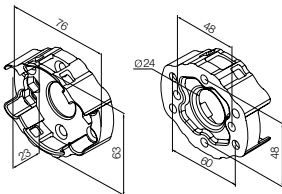
535.10037/A

Support compact, réglable (tourné à 90°)



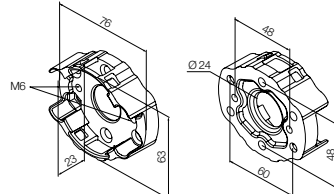
535.10043

Support compact en plastique avec bride pour flancs Zurfl üh Feller



535.10091

Support compact en aluminium avec 2 trous entraxe 48 et 60 mm



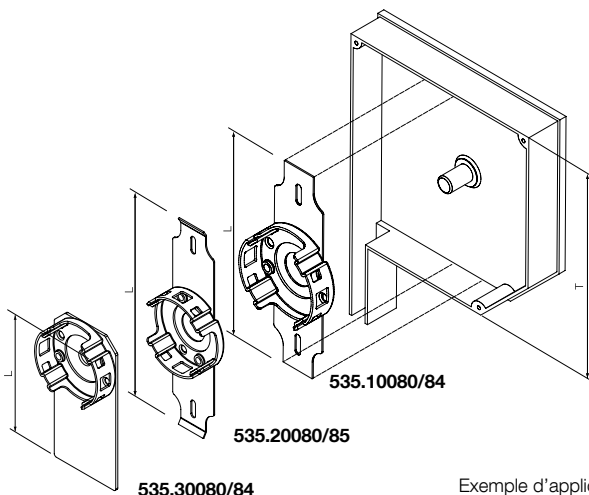
535.10092

Support compact en aluminium, avec 2 trous entraxe 48 (M6) et 60 mm

Lames pour caissons

avec support compact prémonté

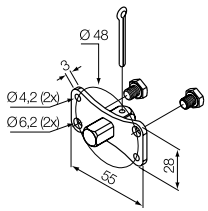
Code	Mesure L	Mesure T	Couple max.
535.10080	125 mm	125 mm	15 Nm
535.10081	132 mm	137 mm	15 Nm
535.10082	145 mm	150 mm	15 Nm
535.10083	160 mm	165 mm	15 Nm
535.10084	175 mm	180 mm	30 Nm
535.10085	200 mm	205 mm	30 Nm
535.10086	179 mm	180 mm	30 Nm
535.20080	119.3 mm	125 mm	15 Nm
535.20081	131.3 mm	137 mm	15 Nm
535.20082	144.3 mm	150 mm	15 Nm
535.20083	159.3 mm	165 mm	15 Nm
535.20084	174.3 mm	180 mm	30 Nm
535.20085	199.3 mm	205 mm	30 Nm
535.30080	64 mm	137 mm	15 Nm
535.30081	70.6 mm	150 mm	15 Nm
535.30082	78 mm	165 mm	15 Nm
535.30083	85 mm	180 mm	30 Nm
535.30084	98 mm	205 mm	30 Nm



Exemple d'application

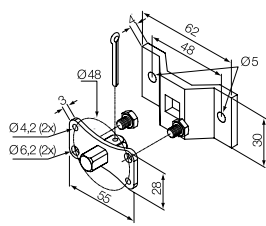
Nice Supports kits

Pour la série Era taille MH Ø 45 mm, avec manoeuvre de secours



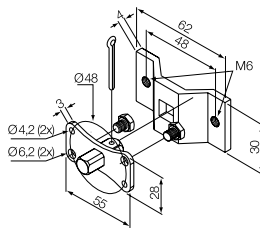
525.10016 max 30 Nm

Pivot carré 10 mm



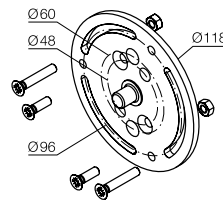
525.10017 max 30 Nm

Pivot carré 10 mm + patte de support



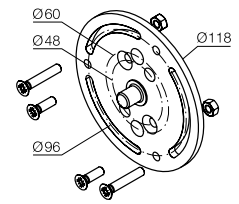
525.10017/M6 max 30 Nm

Pivot carré 10 mm + patte de support avec trous M6



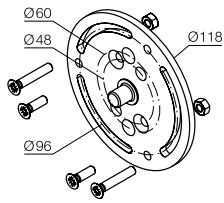
525.10019

Support satiné pour stores, (à associer obligatoirement à l'art. 525.10050)



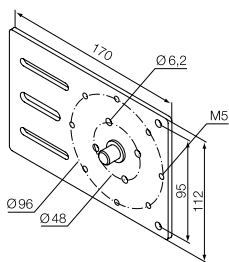
525.10019/20

Support laqué blanc pour stores, (à associer obligatoirement à l'art. 525.10050)



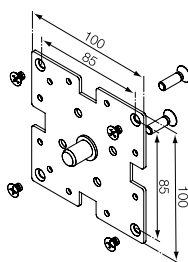
525.10019/80

Support laqué noir pour stores, (à associer obligatoirement à l'art. 525.10050)



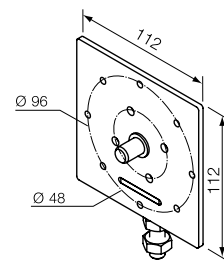
525.10021

Support réglable



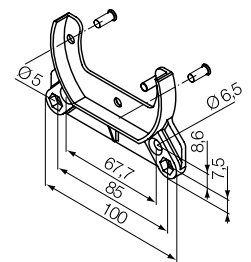
525.10044

Support 100x100



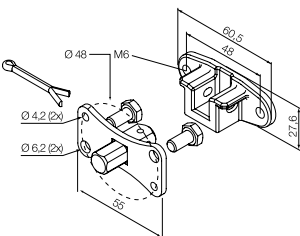
525.10047

Support réglable Ø 10 mm



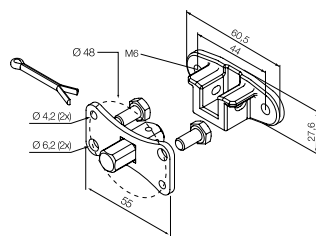
525.10050

Support côtés caisson



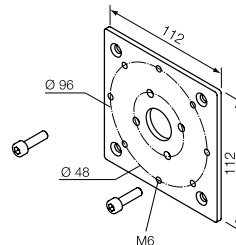
525.10058 max 30 Nm

Pivot carré 10 mm + patte à support arrondi avec trous M6 à entraxe 48 mm



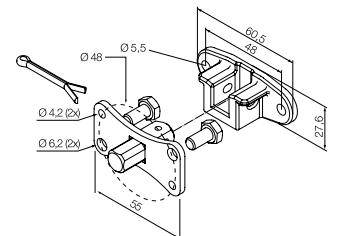
525.10059 max 30 Nm

Pivot carré 10 mm + patte à support arrondi avec trous M6 à entraxe 44 mm



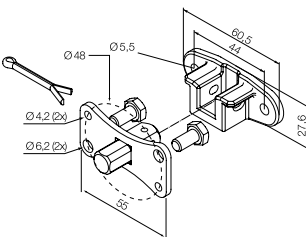
525.10060

Support 112x112



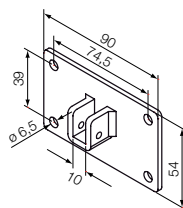
525.10063 max 30 Nm

Pivot carré 10 mm + patte, avec trous à entraxe 48 mm



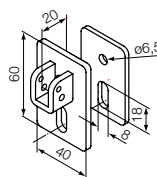
525.10064 max 30 Nm

Pivot carré 10 mm + patte, avec trous à entraxe 44 mm



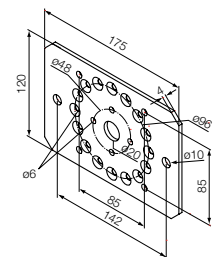
525.10074 max 30 Nm

Bride 90x54 avec patte à support arrondi pour pivot 10 mm



525.10087 max 30 Nm

Kit de support avec patte à support arrondi pour pivot carré 10 mm



525.10089

Support 175x120 pour côtés



Nice for you

Améliorer la qualité de vie des personnes en simplifiant les mouvements de chaque jour. Les facteurs-clé du succès de Nice sont : une attention particulière à l'innovation technologique, au design des produits ; une vocation internationale très forte et une capacité à se développer à l'étranger ; un modèle de business flexible et efficace.

Clic ! C'est Nice qui y pense.

Nice est la seule marque qui vous permet d'offrir des systèmes de commande intégrés pour tous les types d'automatisation, à l'intérieur comme à l'extérieur de la maison.

Nice Quality

Nice a réalisé des investissements importants pour garantir des niveaux qualitatifs de plus en plus élevés qui non seulement respectent les directives et les normes, mais qui permettent aussi une réelle amélioration continue du produit.

Nice Service

Pour assurer une assistance complète au client, dans la phase après-vente, Nice garantit un service efficace et ponctuel, y compris en ligne.

Nice

Nice SpA
Oderzo TV Italia
Ph. +39.0422.85.38.38
Fax +39.0422.85.35.85
info@niceforyou.com

www.niceforyou.com

Les données figurant dans ce catalogue sont purement indicatives. Nice se réserve le droit d'apporter aux produits toutes les modifications qu'elle jugera nécessaires.