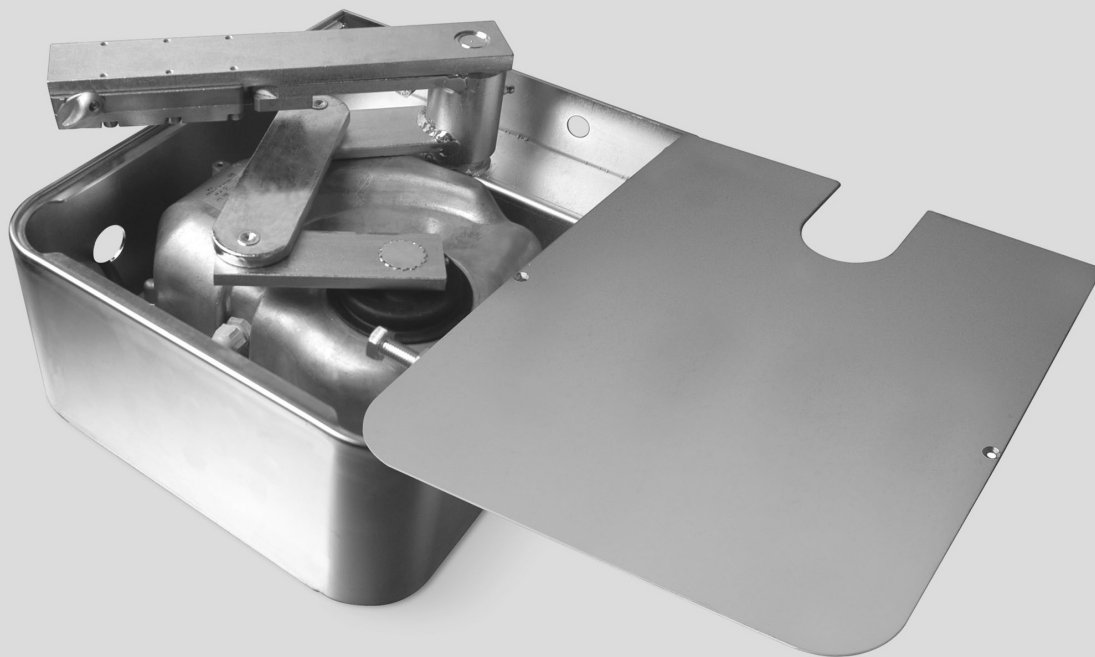


CE

For swing gates



# Metro

Instructions et recommandations pour l'installateur

COMPANY  
WITH QUALITY SYSTEM  
CERTIFIED BY DNV  
=ISO 9001/2000=

Nice

## Avertissements

Ce manuel d'instructions contient des informations importantes concernant la sécurité pour l'installation, il faut lire toutes les instructions avant de procéder à l'installation. Conserver avec soin ce manuel également pour des consultations futures.

Compte tenu des dangers qui peuvent se vérifier durant l'installation et l'utilisation de METRO, pour le maximum de sécurité il faut que l'installation soit faite dans le plein respect des lois, normes et règlements. Dans ce chapitre, nous donnons des recommandations d'ordre général; d'autres recommandations importantes se trouvent dans les chapitres "2.1 Contrôles préliminaires"; "5 Essai et mise en service".

**D'après la législation européenne la plus récente, la réalisation d'une porte ou d'un portail automatique possède les caractéristiques prévues par la Directive 98/37/CE (Directive Machines) et en particulier par les normes EN 12445, EN 12453 et EN 12635 qui permettent de déclarer la présomption de conformité.**

D'autres informations et les conseils pour l'analyse des risques et la réalisation du dossier technique sont disponibles sur le site: "www.nicefoyou.com".

- Le présent manuel est destiné uniquement au personnel technique qualifié pour l'installation. À part l'encart spécifique "Instructions et recommandations destinées à l'utilisateur de l'opérateur METRO" qui sera détaché par l'installateur, aucune autre information contenue dans la présente notice ne peut être considérée comme intéressante pour l'utilisateur final!
- Une utilisation de METRO différente de ce qui est prévu dans cette notice est interdite; des utilisations impropres peuvent être source de dangers ou de dommages aux personnes et aux choses.
- Avant de commencer l'installation, il faut effectuer l'analyse des risques comprenant la liste des conditions de sécurité requises par l'annexe I de la Directive Machines, en indiquant les solutions adoptées.

Nous rappelons que l'analyse des risques est l'un des documents qui constituent le "dossier technique" de l'automatisation.

- Vérifier la nécessité d'autres dispositifs pour compléter l'automatisation avec METRO suivant les conditions spécifiques de l'application et les risques présents; il faut considérer par exemple les risques d'impact, écrasement, cisaillement, coincement, etc., et d'autres dangers en général.
- Ne pas effectuer de modifications sur aucune des parties si elles ne sont pas prévues dans le présent manuel. Des opérations de ce type entraîneront obligatoirement des problèmes de fonctionnement. NICE décline toute responsabilité pour les dommages dérivant de produits modifiés.
- Pendant l'installation et l'utilisation, éviter que des parties solides ou liquides puissent pénétrer à l'intérieur de la logique de commande ou d'autres composants ouverts; s'adresser éventuellement au service d'assistance NICE; l'utilisation de METRO dans de telles circonstances peut créer des situations de danger.
- L'automatisme ne peut pas être utilisé avant d'avoir effectué la mise en service comme l'explique le chapitre: "5 Essai et mise en service".
- L'emballage de METRO doit être mis au rebut dans le plein respect de la réglementation locale.
- Dans le cas de panne qui ne peut pas être résolue avec les informations données dans ce manuel, contacter le service après-vente NICE.
- Si l'intervention de disjoncteurs ou de fusibles se vérifie, avant de les réarmer, il faut identifier et éliminer la panne.
- **Avant d'accéder aux bornes des connexions de METRO, déconnecter tous les circuits d'alimentation;** si le dispositif de déconnexion n'est pas visible, accrocher un panneau: "ATTENTION MAINTENANCE EN COURS"

## 1) Description du produit

METRO est un opérateur destiné à l'automatisation d'un portail à un ou deux battants.

**⚠ Toute utilisation autre que celle qui est décrite et dans des conditions différentes de celles qui sont prévues dans le présent manuel est interdite.**

METRO fonctionne au moyen de l'énergie électrique; en cas de coupure de courant, il est possible de débrayer l'opérateur grâce aux clés prévues à cet effet et de déplacer manuellement les battants.

## 2) Installation

### 2.1) Contrôles préliminaires

Avant de procéder à l'installation, vérifier que la structure est adaptée, en d'autres termes, vérifier qu'elle est conforme aux normes en vigueur, en particulier, vérifier que:

- Le portail ne présente pas de points de frottement aussi bien en fermeture qu'en ouverture;
- Le portail est bien équilibré, c'est-à-dire que, quelle que soit la position dans laquelle il s'arrête, il n'a pas tendance à redémarrer;
- Le portail, durant sa course, est silencieux et que le mouvement est régulier;
- La zone identifiée pour la fixation de l'opérateur permet une

manœuvre facile et sûre;

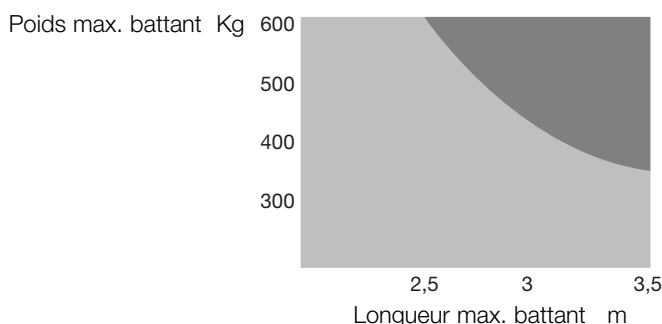
- L'emballage est intègre
- Vérifier que la zone de fixation est compatible avec l'encombrement de la caisse (**fig.1**);
- Prévoir une butée d'arrêt en fermeture mais aussi, si possible, en ouverture.

**⚠ Rappelons que METRO motorise un portail (à un ou deux battants) en état de marche et sûr et ne résout pas les défauts causés par une installation incorrecte ou par une maintenance insuffisante.**

### 2.2) Limites d'utilisation

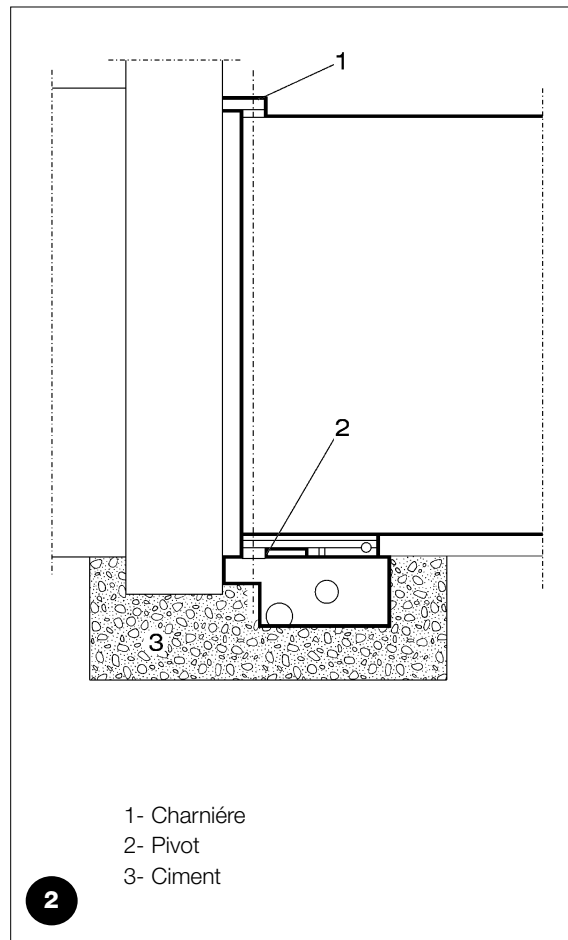
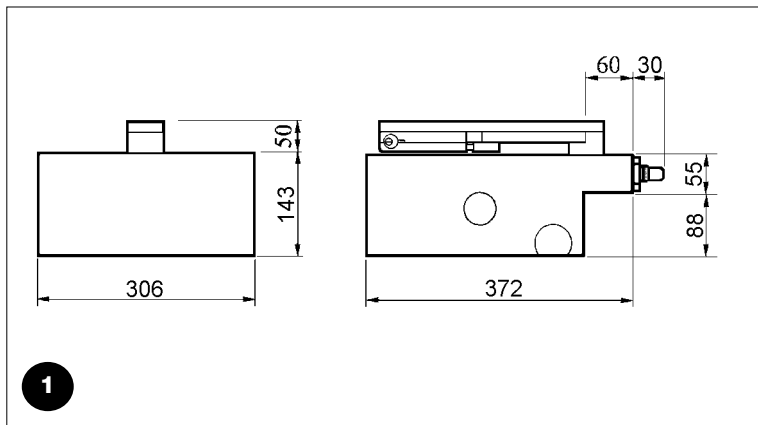
La forme et la hauteur du portail (ex. plein) ainsi que les conditions climatiques (ex.: vent fort) peuvent parfois réduire considérablement les valeurs indiquées sur le graphique ci-contre.

\* Si le portail dépasse 2,5 m de longueur pour chaque battant, il est conseillé d'installer une serrure électrique (PLA10 ou PLA11).



### 3) Fixation

#### 3.1) Dimensions d'encombrement et positionnement de la caisse de fondation

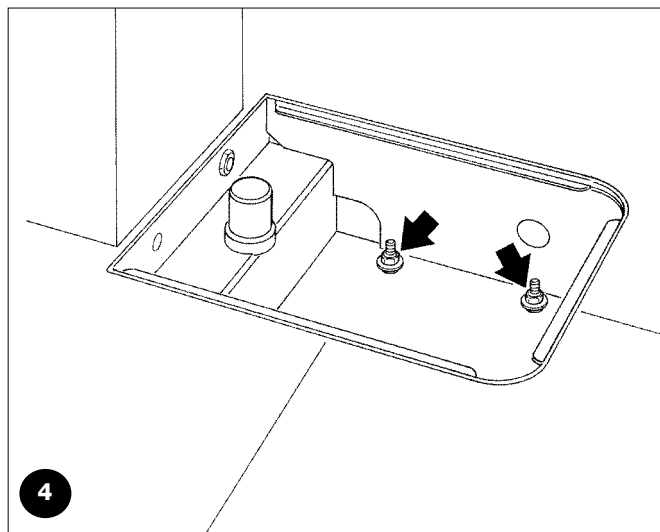
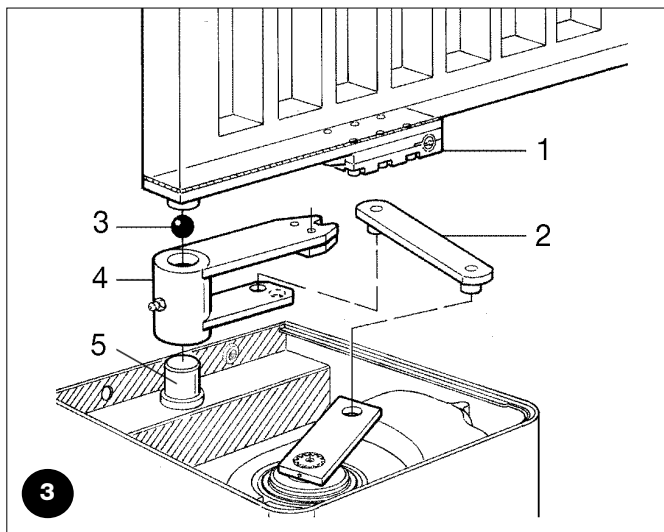


- 1- Charnière
- 2- Pivot
- 3- Ciment

1. Réaliser, en fonction des dimensions d'encombrement, une tranchée de fondation; il est conseillé de prévoir un bon drainage de manière à éviter toute stagnation d'eau;
2. Fixer à la caisse l'accessoire pour le fin de course d'ouverture (voire paragraphe 4) en suivant attentivement les instructions de la figure afin d'éviter toute erreur dans la fixation;
3. Placer la caisse à l'intérieur du trou avec le pivot aligné avec l'axe de la charnière (**fig. 2**)
4. Prévoir un conduit pour les câbles électriques et un autre pour le drainage;
5. Noyer dans le béton la caisse de fondation en vérifiant sa mise à niveau;
6. Positionner sur le pivot de la caisse le étrier de commande en veillant à interposer la bille fournie;
7. Poser la battant du portail sur le levier de débrayage et fixer avec une soudure robuste;
8. Graisser au moyen de la buse de graissage.

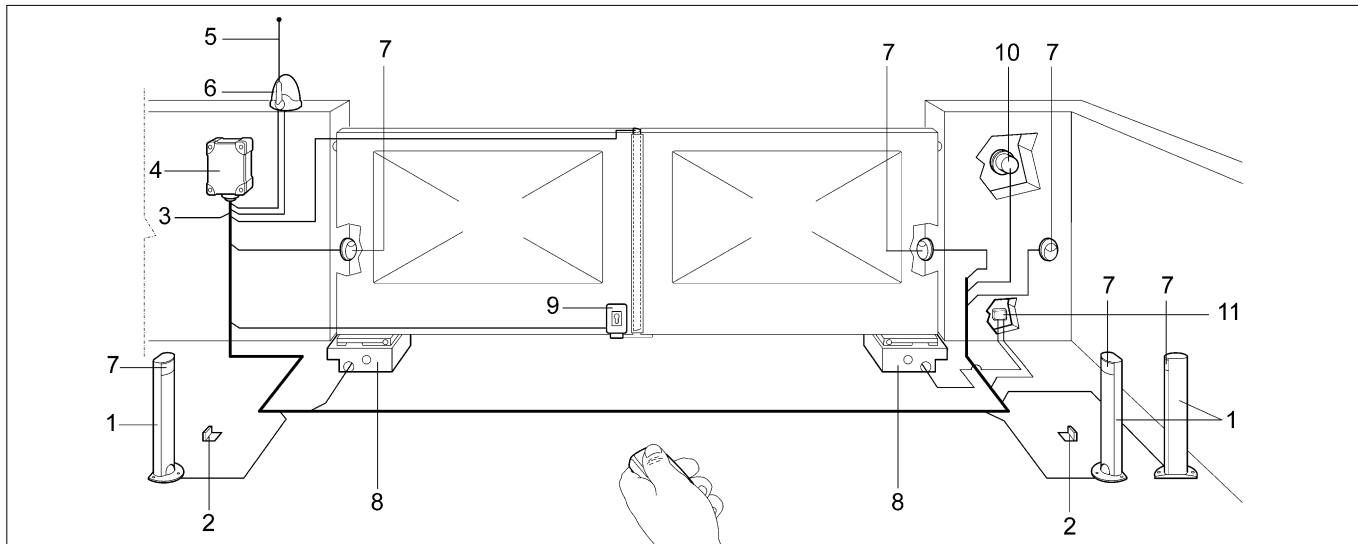
#### 3.2) Installation de l'opérateur METRO

1. Enlever les écrous et les rondelles indiqués sur la figure de droite (**fig. 4**);
2. Placer l'opérateur à l'intérieur de la caisse de fondation en veillant à le positionner dans le bon sens;
3. Fixer la patte pour le fin de course de fermeture dans le trou prévu à cet effet (**paragraphe 4**);
4. Bloquer l'opérateur avec les rondelles Grower et les 4 écrous autofreinés présents dans la boîte des accessoires;
5. Raccorder l'opérateur au portail avec le levier de raccordement (2) (**fig. 3**).



- 1 Levier de débrayage
- 2 Levier de raccordement
- 3 Bille
- 4 Étrier de commande
- 5 Pivot

### 3.3) Installation typique



- |  |                               |   |
|--|-------------------------------|---|
| 1 Colonnette pour photocellule             | 5 Antenne                     | 9 Serrure électrique verticale            |
| 2 Couple d'arrêts en ouverture             | 6 Clignotant                  | 10 Sélecteur à clef ou clavier numérique. |
| 3 Ligne 230 V                              | 7 Photocellule                | 11 Boîte de dérivation (non fournie).     |
| 4 Armoire de commande (armoire électrique) | 8 Caisse avec opérateur METRO |   |

### 3.4) Branchements électriques

**Pour les modèles ME3000 et ME3010, brancher les câbles comme suit:**

Noir = phase « ouverture »  
 Marron = phase « fermeture »  
 Gris = commun  
 Jaune/Vert = ⊕

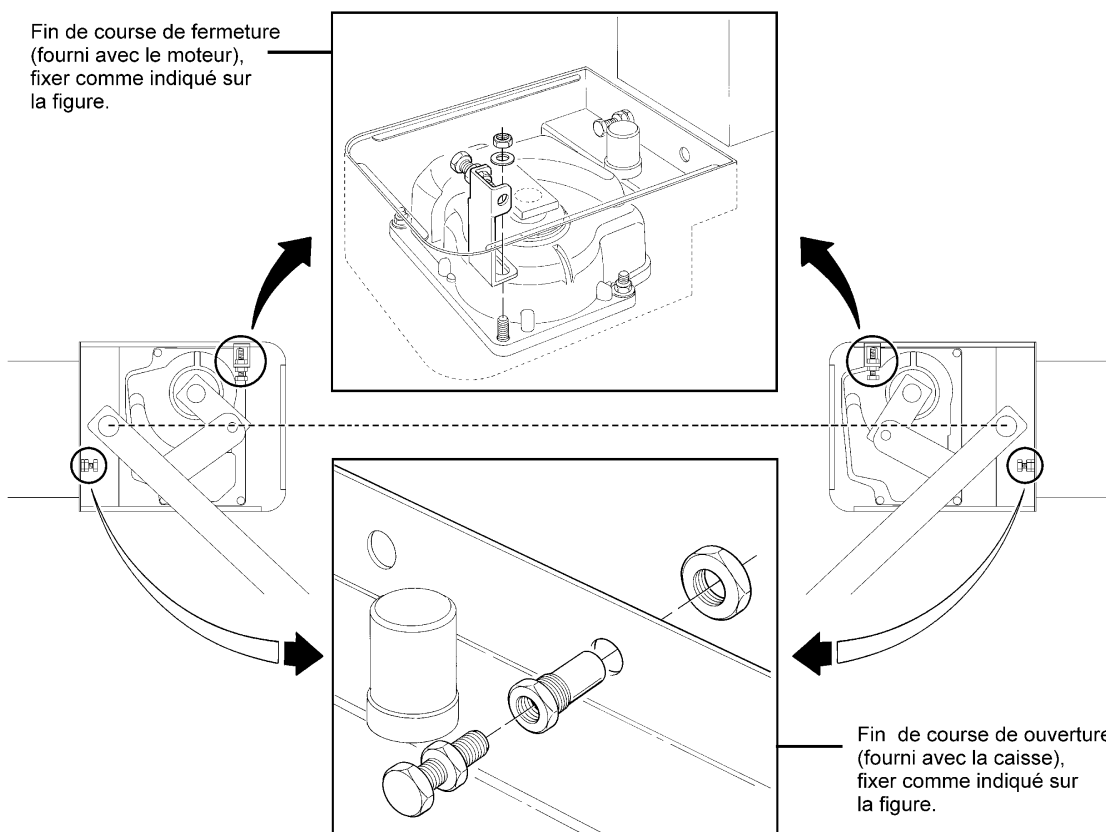
**Pour le modèle ME3024, brancher les câbles comme suit:**

Bleu = alimentation moteur  
 Marron = alimentation moteur  
 Noir = encodeur  
 Gris = encodeur  
 Jaune/Vert = ⊕

**⚠ Les moteurs disposent d'un câble de 2 mètres de longueur. IL EST INTERDIT d'effectuer des jonctions à l'intérieur de la caisse; pour les éventuels branchements, utiliser uniquement la boîte de dérivation (non fournie) afin de garantir la sécurité de l'installation.**

### 4) Positionnement des fins de course

Fin de course de fermeture  
 (fourni avec le moteur),  
 fixer comme indiqué sur  
 la figure.



Fin de course de ouverture  
 (fourni avec la caisse),  
 fixer comme indiqué sur  
 la figure.

## 5) Essai et mise en service

L'essai de toute l'installation doit être effectuée par du personnel qualifié et expérimenté qui devra se charger d'établir les essais prévus en fonction des risques présents. Pour l'essai de METRO, suivre cette procédure:

- fermer le portail;
- couper l'alimentation sur la logique de commande;
- Débrayer l'opérateur en libérant le battant comme l'indique le paragraphe "Débrayage manuel (débrayage avec clé et levier)" dans le chapitre "Instructions et recommandations destinées à l'utilisateur de l'opérateur METRO".
- ouvrir manuellement le portail sur toute sa course;
- vérifier que le portail ne présente pas de points de frottement durant le mouvement;

- vérifier que le portail arrêté dans n'importe quelle position et débrayé n'a pas tendance à se déplacer;
- vérifier que les systèmes de sécurité et les arrêts mécaniques sont en bon état;
- vérifier que les raccordements à vis sont bien serrés;
- nettoyer l'intérieur de la caisse et vérifier que l'évacuation de l'eau fonctionne correctement;
- quand les vérifications sont terminées, rebloquer l'opérateur et réalimenter la logique de commande;
- METRO n'est pas équipé du dispositif de réglage du couple, ce réglage est donc assuré par la logique de commande;
- Mesurer la force d'impact comme le prévoit la réglementation EN12453 et EN12445.

## 6) Maintenance

La maintenance de METRO ne requiert pas d'opérations particulières mais un contrôle programmé au moins tous les six mois permet de garantir à l'opérateur une plus longue durée et d'assurer un fonctionnement correct et sûr du système.

**La maintenance consiste simplement à répéter la procédure de contrôle.**

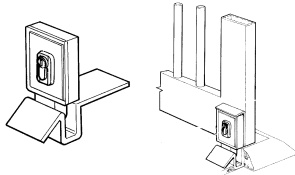
### 6.1) Mise au rebut

METRO est composé de différents types de matériaux dont l'élimination doit s'effectuer en respectant les normes en vigueur dans les divers pays. En cas de démolition de l'automatisme, il n'existe pas

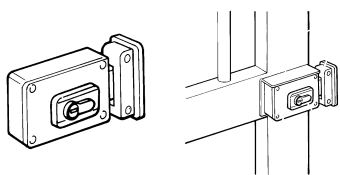
de dangers particuliers ou de risques dérivant de l'automatisme lui-même. En cas de collecte différenciée, il faut diviser les matériaux par typologie (parties électriques, aluminium, plastique, etc.).

## 7) Accessoires sur demande

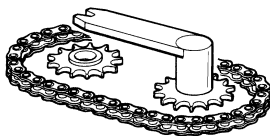
**PLA10 Serrure électrique 12 Vca verticale**



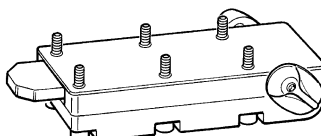
**PLA11 Serrure électrique 12 Vca horizontale**



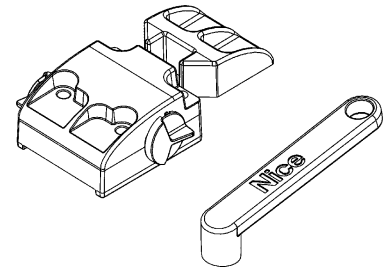
**MEA1 Dispositif pour ouverture à 360°**



**MEA2 Débrayage à serrure.**



**MEA3 Débrayage à levier.**



## 8) Caractéristiques techniques

Con lo scopo di migliorare i propri prodotti, Nice s.p.a. si riserva il diritto modifiche le caratteristiche tecniche in qualsiasi momento e senza preavviso pur mantenendo funzionalità e destinazione d'uso.

Tutte le caratteristiche tecniche riportate si riferiscono alla temperatura ambientale di 20°C (±5°C).

### Modèles et caractéristiques

	Unité de mesure	ME3000	ME3010	ME3000L	ME3000/110	ME3024
Alimentation	(Vca - Hz)	230 V - 50 Hz	230 V - 50 Hz	230 V - 50 Hz	110 V - 60 Hz	
	(Vcc)					24
Courant absorbé	(A)	1.2	1.2	1.3	2.4	5
Puissance absorbée	(W)	250	250	300	250	120
Condensateur incorporé	(µF)	10	10	10	30	
Degré de protection	(IP)	67	67	67	67	67
Vitesse	(tr/min)	1.14	1.14	0.8	1.4	1.4
Couple	(Nm)	300	300	250	300	250
Température de service	(°C min./max.)	-20° ÷ +50°	-20° ÷ +50°	-20° ÷ +50°	-20° ÷ +50°	-20° ÷ +50°
Protection thermique	(°C)	140°	140°	140°	140°	
Cycle de travail	(%)	30	40	30	30	80
Poids	(kg)	11	11.5	11	11	11

**Félicitations** pour avoir choisi un produit Nice pour votre automatisation! Nice S.p.A. produit des composants pour l'automatisme de portails, portes, volets roulants et stores: opérateurs, logiques de commande, radiocommandes, clignotants, photocellules et accessoires.

Nice n'utilise que des matériaux et des usinages de qualité et par vocation, elle recherche des solutions innovantes qui simplifient au maximum l'utilisation de ses appareils, très soignés sur le plan de la technique, de l'esthétique et de l'ergonomie: dans la vaste gamme Nice, votre installateur aura choisi sans aucun doute le produit le plus adapté à vos exigences. Nice n'est toutefois pas le producteur de votre automatisme qui est en effet le résultat d'un travail d'analyse, évaluation, choix des matériaux et réalisation de l'installation, exécuté par votre installateur de confiance. Chaque automatisme est unique et seul votre installateur possède l'expérience et la compétence professionnelle nécessaires pour réaliser une installation répondant à vos exigences, sûre et fiable dans le temps et surtout, exécutée dans les règles de l'art et conforme par conséquent aux normes en vigueur. Une installation d'automatisation est une belle commodité ainsi qu'un système de sécurité valable; avec quelques attentions très simples, elle est destinée à durer dans le temps. Même si l'automatisme en votre possession satisfait le niveau de sécurité requis par les normes, cela n'exclut pas la persistance d'un "risque résiduel", c'est-à-dire la possibilité de situations de danger dues généralement à une utilisation inconsciente, voire erronée. C'est la raison pour laquelle nous désirons vous donner quelques conseils sur les comportements à adopter pour éviter tout inconvénient:

• **Avant d'utiliser pour la première fois l'automatisme**, faites-vous expliquer par l'installateur l'origine des risques résiduels et consacrez quelques minutes à la lecture du manuel **d'instructions** et d'avertissements pour l'utilisateur qui vous est remis par l'installateur. Conservez le manuel pour pouvoir le consulter pour n'importe quel doute futur et remettez-le à tout nouveau propriétaire de l'automatisme.

• **Votre automatisme est un équipement qui exécute fidèlement vos commandes**; une utilisation inconsciente et incorrecte peut le rendre dangereux: ne commandez pas le mouvement de l'automatisme si des personnes, des animaux ou des objets se trouvent dans son rayon d'action.

• **Enfants**: une installation d'automatisation garantit un degré de sécurité élevé en empêchant avec ses systèmes de détection le mouvement en présence de personnes ou d'objets et en garantissant une activation toujours prévisible et sûre. Il est prudent toutefois d'éviter de laisser jouer les enfants à proximité de l'automatisme et pour éviter les activations involontaires, de ne pas laisser à leur portée les émetteurs qui commandent la manœuvre: **ce n'est pas un jeu!**

• **Anomalies**: si vous notez une anomalie quelconque dans le fonctionnement de l'automatisme, coupez l'alimentation électrique de l'installation et procédez au débrayage manuel. Ne tentez jamais de le réparer vous-même mais demandez l'intervention de votre installateur de confiance: dans l'intervalle, l'installation peut fonctionner comme un système non automatisé, après avoir débrayé l'opérateur suivant les indications données plus loin.

• **Maintenance**: comme toutes les machines, votre automatisme a besoin d'une maintenance périodique pour pouvoir fonctionner le plus longtemps possible et en toute sécurité. Établissez avec votre installateur un plan de maintenance périodique programmée; Nice conseille une intervention tous les 6 mois pour une utilisation domestique normale mais celle période peut varier en fonction de l'intensité d'utilisation. Toute intervention de contrôle, maintenance ou réparation doit être exécutée exclusivement par du personnel qualifié.

• Même si vous estimez en être capable, ne modifiez pas l'installation et les paramètres de programmation et de réglage de l'automatisme: la responsabilité en incombe à votre installateur.

• L'essai de fonctionnement final, les maintenances périodiques et les éventuelles réparations doivent être documentés par la personne qui s'en charge et les documents doivent être conservés par le propriétaire de l'installation.

• **Mise au rebut**. À la fin de la vie de l'automatisme, assurez-vous que le démantèlement est effectué par du personnel qualifié et que les matériaux sont recyclés ou mis au rebut en respectant les normes locales en vigueur.

• **En cas de ruptures ou absence d'alimentation électrique**. En attendant l'intervention de votre installateur (ou le retour du courant si l'installation est dépourvue de batterie tampon), l'installation peut être actionnée comme n'importe quel autre système non automatisé. Pour cela, il faut effectuer le débrayage manuel: cette opération, qui est la seule pouvant être effectuée par l'utilisateur de l'automatisme, a fait l'objet d'une étude particulière de la part de Nice pour vous assurer toujours une utilisation extrêmement simple et aisée, sans aucun outil ou effort physique.

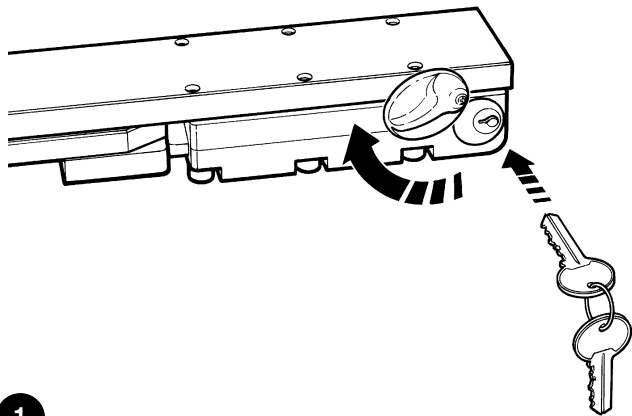
## Manœuvre manuelle (débrayage à clé et à levier)

L'opération manuelle doit être utilisée en cas de panne de courant ou d'anomalie de l'installation.

### Débrayage à CLÉ type MEA2 (fig. 1)

- A Abaisser le couvercle de la serrure comme indiqué sur la figure;
- B Introduire la clef et la tourner de 90° dans le sens des aiguilles d'une montre;
- C Agir manuellement sur le battant (fig.3).

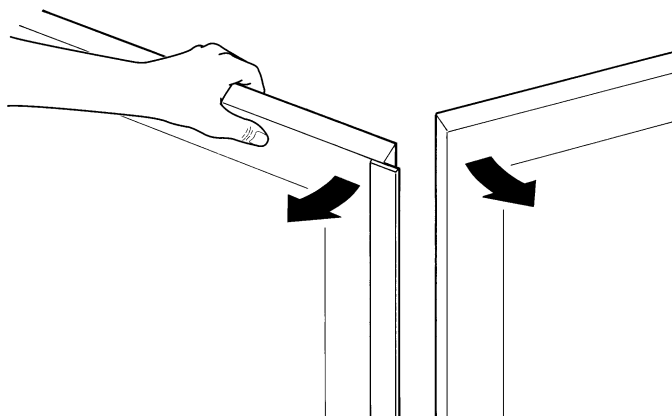
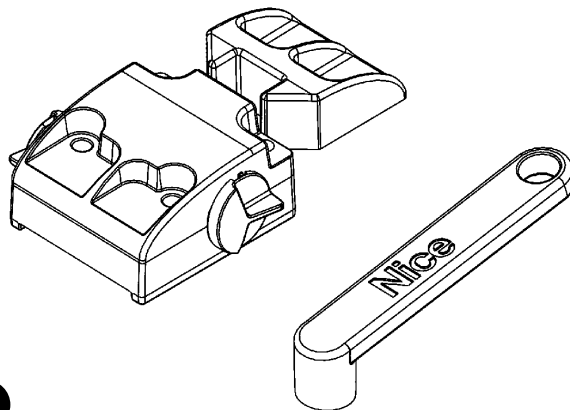
**⚠ Le fonctionnement automatique aura lieu lors de la première manœuvre électrique.**



### Débrayage à levier type MEA3 (fig. 2)

- A Abaisser le couvercle de la serrure comme indiqué sur la figure ;
- B Positionner le levier et le tourner de 90° dans le sens des aiguilles d'une montre;
- C Agir manuellement sur le battant (fig.3).

**⚠ Le fonctionnement automatique aura lieu lors de la première manœuvre électrique.**



**Êtes-vous satisfait?** Si vous désirez équiper votre maison d'un nouvel automatisme, adressez-vous au même installateur et à Nice. Vous serez sûr de bénéficier ainsi, en plus du conseil d'un spécialiste et des produits les plus évolués du marché, également du meilleur fonctionnement et de la compatibilité parfaite des différents automatismes installés.

Nous vous remercions d'avoir lu ces recommandations et nous espérons que votre nouvelle installation vous donnera entière satisfaction: pour tout besoin présent ou futur, adressez-vous en toute confiance à votre installateur.

## Dichiarazione di conformità Declaration of Conformity

Dichiarazione CE di conformità secondo Direttiva 98/37/CE, Allegato II, parte B (dichiarazione CE di conformità del fabbricante)  
according to Directive 98/37/EC, Annex II, part B (CE declaration of conformity by manufacturer)

Numero 134/ME Revisione: 4  
Number Revision

Il sottoscritto Lauro Buoro in qualità di Amministratore Delegato, dichiara sotto la propria responsabilità che il prodotto  
The undersigned Lauro Buoro, managing director, declares under his sole responsibility that the following product:

Nome produttore: NICE s.p.a.  
Manufacturer's name

Indirizzo Via Pezza Alta 13, 31046 Z.I. Rustignè, Oderzo (TV) Italia  
Address

Tipo Attuatore elettromeccanico "METRO" per cancelli a battenti  
Type Electromechanical gearmotor for swing gates

Modello ME3024, ME3000, ME3000L, ME3000/110, ME3010  
Model

Accessori: MEA1, MEA2, MEA3, PLA10, PLA11  
Accessories

Risulta conforme a quanto previsto dalle seguenti direttive comunitarie:  
Satisfies the essential requirements of the following Directives

98/37/CE (ex 89/392/CEE) DIRETTIVA 98/37/CE DEL PARLAMENTO EUROPEO E DEL CONSIGLIO del 22 giugno 1998 concernente il ravvicinamento delle legislazioni degli Stati membri relative alle macchine  
DIRECTIVE 98/37/CE COUNCIL of June 22, 1998, for the harmonisation of the legislations of member States regarding machines

Come previsto dalla direttiva 98/37/CE si avverte che non è consentita la messa in servizio del prodotto sopra indicato finché la macchina, in cui il prodotto è incorporato, non sia stata identificata e dichiarata conforme alla direttiva 98/37/CE.  
As specified in the directive 98/37/CEE use of the product specified above is not admitted until the machine on which it is mounted has been identified and declared as conforming to the directive 98/37/CEE.

Inoltre il prodotto risulta conforme a quanto previsto dalle seguenti direttive comunitarie, così come modificate dalla Direttiva 93/68/CEE del consiglio del 22 Luglio 1993:  
Furthermore, the product complies with the specifications of the following EC directives, as amended by the directive 93/68/CEE of the Euro-pean Council of 22 July 1993:

73/23/CEE DIRETTIVA 73/23/CEE DEL CONSIGLIO del 19 febbraio 1973 concernente il riavvicinamento delle legislazioni degli Stati membri relative al materiale elettrico destinato ad essere adoperato entro taluni limiti di tensione  
73/23/ EEC DIRECTIVE 73/23/EEC OF THE COUNCIL of February 19, 1973 for the harmonisation of the legislations of member States regarding electrical equipment designed to be used within certain voltage limits

89/336/CEE DIRETTIVA 89/336/CEE DEL CONSIGLIO del 3 maggio 1989, per il riavvicinamento delle legislazioni degli Stati membri relative alla compatibilità elettromagnetica  
89/336/ EEC DIRECTIVE 89/336/EEC OF THE COUNCIL of May 3, 1989, for the harmonisation of the legislations of member States regarding electromagnetic compatibility

Oderzo, 3 settembre 2004  
Oderzo, 3 september 2004

  
Amministratore Delegato  
Managing Director  
Lauro Buoro





Nice

**Headquarter**

**Nice SpA**

Oderzo TV Italia  
Tel. +39.0422.85.38.38  
Fax +39.0422.85.35.85  
info@niceforyou.com

**Nice in Italy**

**Nice Padova**

Sarmeola di Rubano PD Italia  
Tel. +39.049.89.78.93.2  
Fax +39.049.89.73.85.2  
infopd@niceforyou.com

**Nice Roma**

Roma Italia  
Tel. +39.06.72.67.17.61  
Fax +39.06.72.67.55.20  
inforoma@niceforyou.com

**Nice worldwide**

**Nice France**

Buchelay  
Tel. +33.(0)1.30.33.95.95  
Fax +33.(0)1.30.33.95.96  
info@fr.niceforyou.com

**Nice Rhône-Alpes**

Decines Charpieu France  
Tel. +33.(0)4.78.26.56.53  
Fax +33.(0)4.78.26.57.53  
info@alps.niceforyou.com

**Nice France Sud**

Aubagne France  
Tel. +33.(0)4.42.62.42.52  
Fax +33.(0)4.42.62.42.50  
infomarseille@fr.niceforyou.com

**Nice Belgium**

Leuven (Heverlee)  
Tel. +32.(0)16.38.69.00  
Fax +32.(0)16.38.69.01  
info@be.niceforyou.com

**Nice España Madrid**

Tel. +34.9.16.16.33.00  
Fax +34.9.16.16.30.10  
info@es.niceforyou.com

**Nice España Barcelona**

Tel. +34.9.35.88.34.32  
Fax +34.9.35.88.42.49  
info@es.niceforyou.com

**Nice Polska**

Pruszków  
Tel. +48.22.728.33.22  
Fax +48.22.728.25.10  
info@pl.niceforyou.com

**Nice UK**

Chesterfield  
Tel. +44.87.07.55.30.10  
Fax +44.87.07.55.30.11  
info@uk.niceforyou.com

**Nice Turkey**

Istanbul  
info@tr.niceforyou.com

**Nice Romania**

Cluj Napoca  
Tel/Fax +40.264.45.31.27  
info@ro.niceforyou.com

**Nice Deutschland**

Gelnhausen-Hailer  
Tel. +49.60.51.91.52-0  
Fax +49.60.51.91.52-119  
info@de.niceforyou.com

**Nice China**

Shanghai  
Tel. +86.21.575.701.46  
+86.21.575.701.45  
Fax +86.21.575.701.44  
info@cn.niceforyou.com

**Nice USA Inc.**

Jacksonville, Fl.  
Tel. +001.904.786.7133  
Fax +001.904.786.7640  
info@us.niceforyou.com