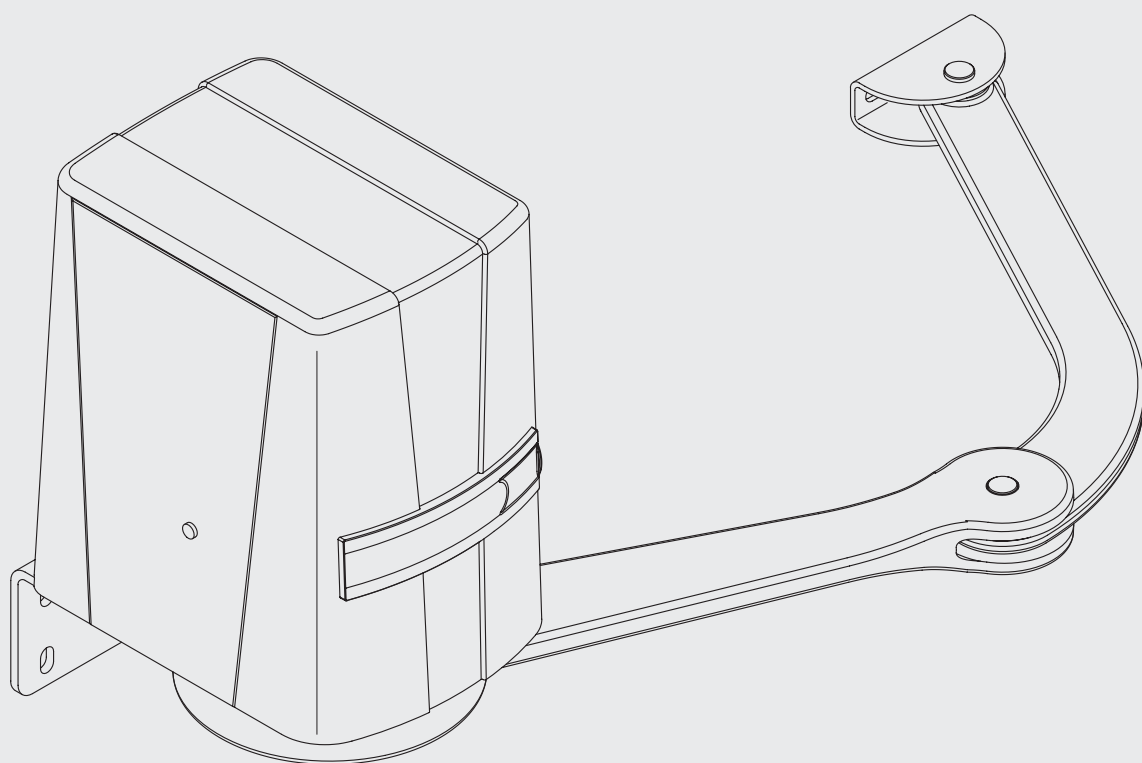


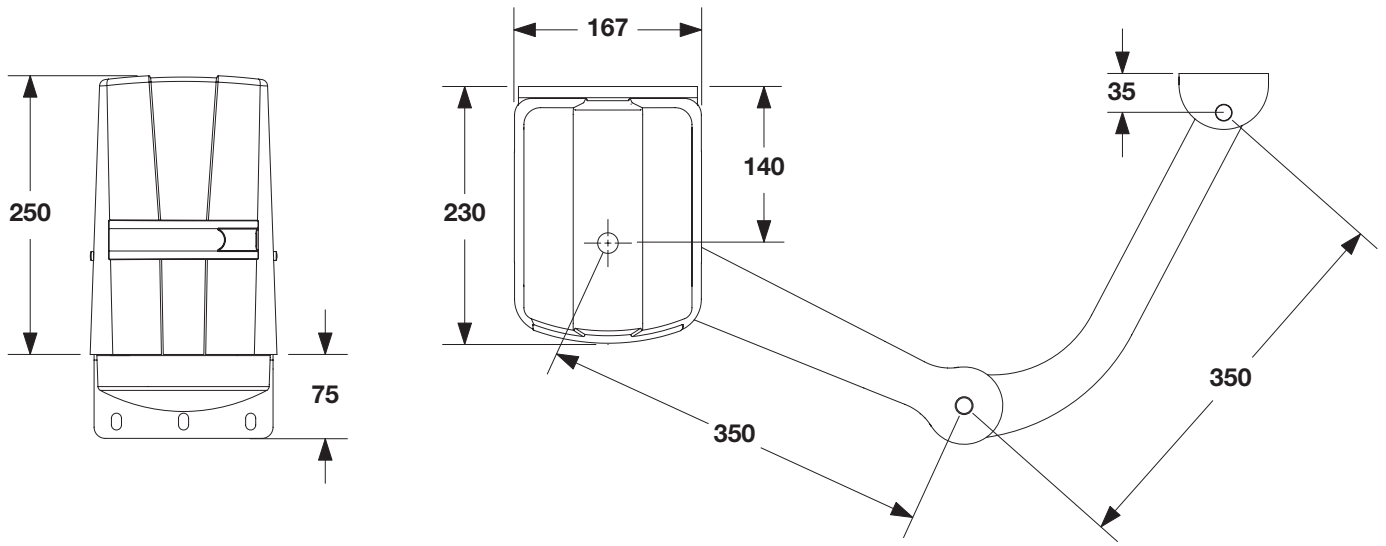
BEN



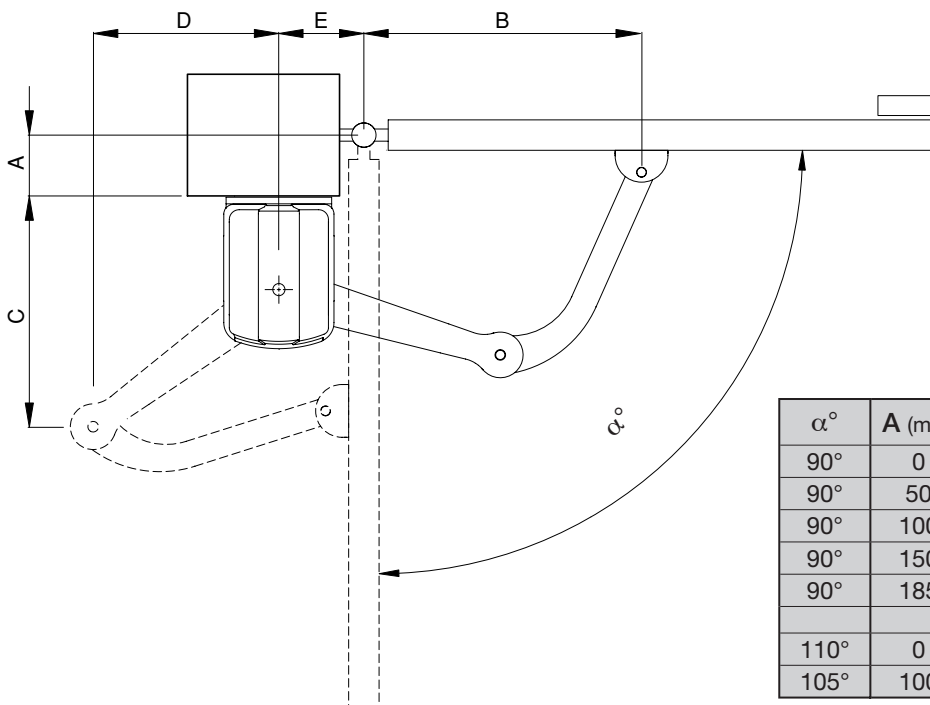
BENINCA[®]
TECHNOLOGY TO OPEN



1

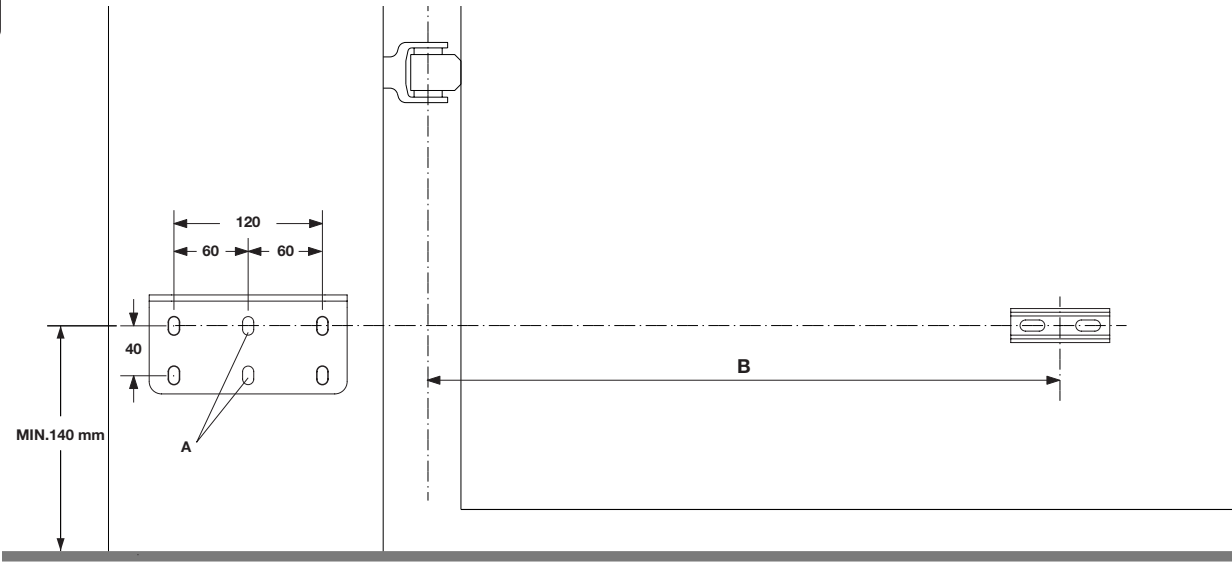


2

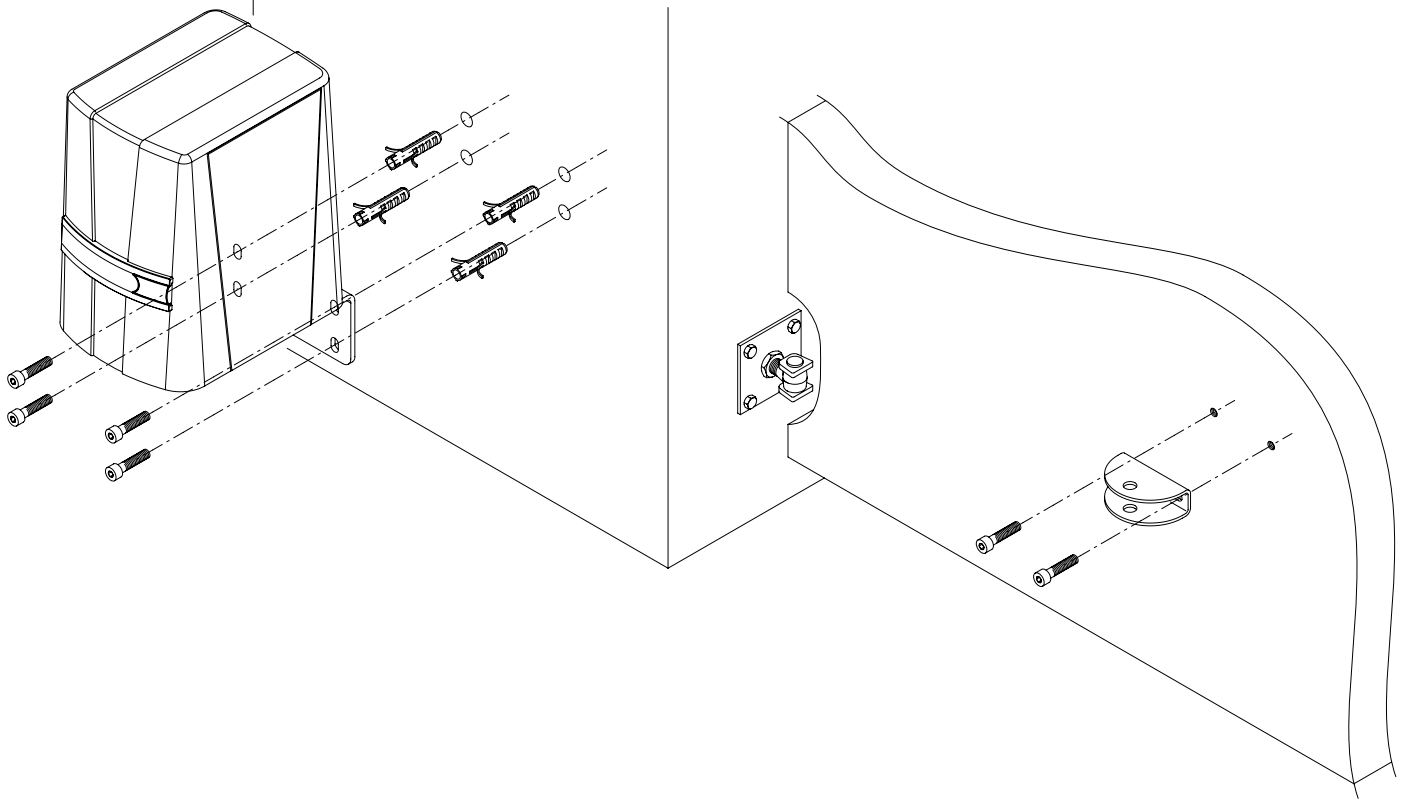


α°	A (mm)	B (mm)	C (mm)	D (mm)	E (mm)
90°	0	470	382	253	140
90°	50	470	373	261	140
90°	100	470	370	264	140
90°	150	470	375	260	140
90°	185	470	412	220	160
110°	0	420	266	327	200
105°	100	420	305	309	200

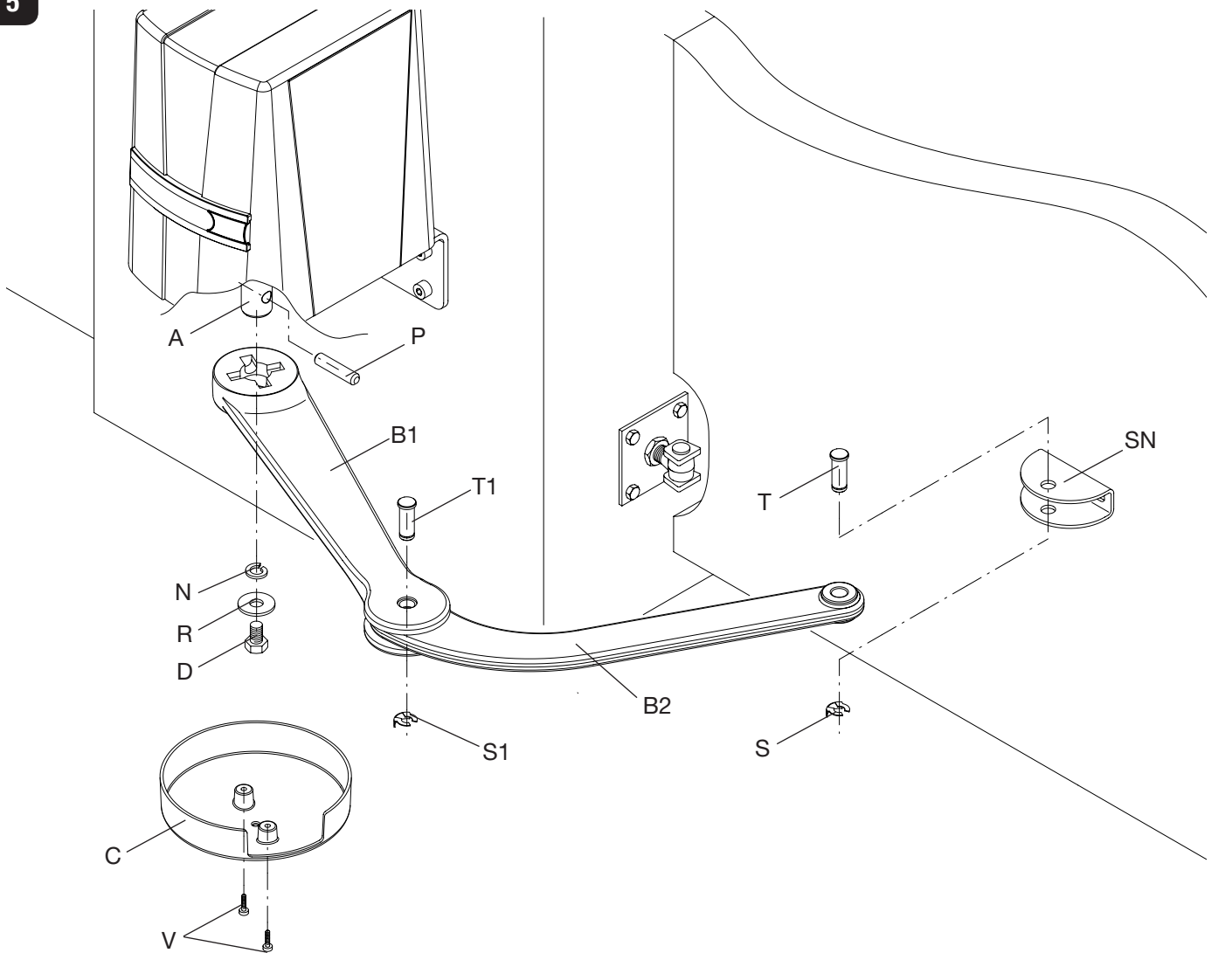
3

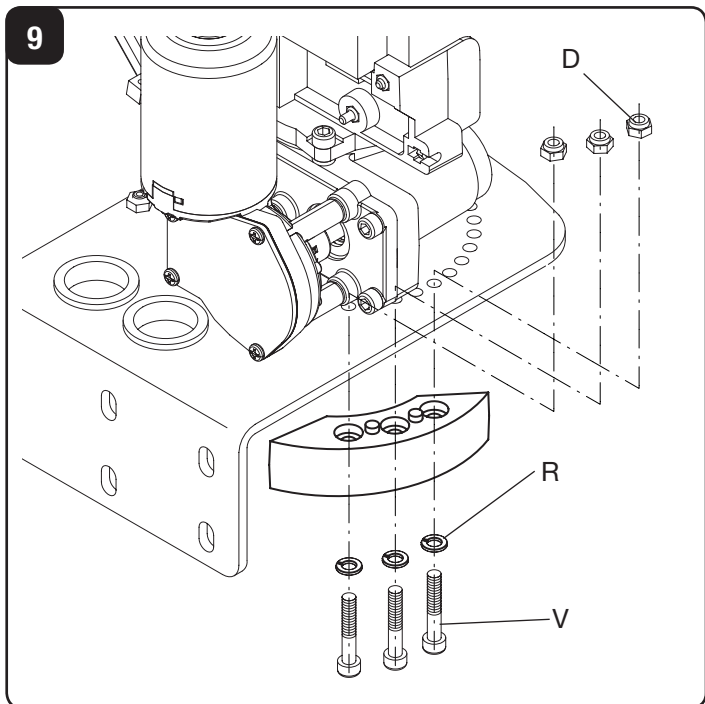
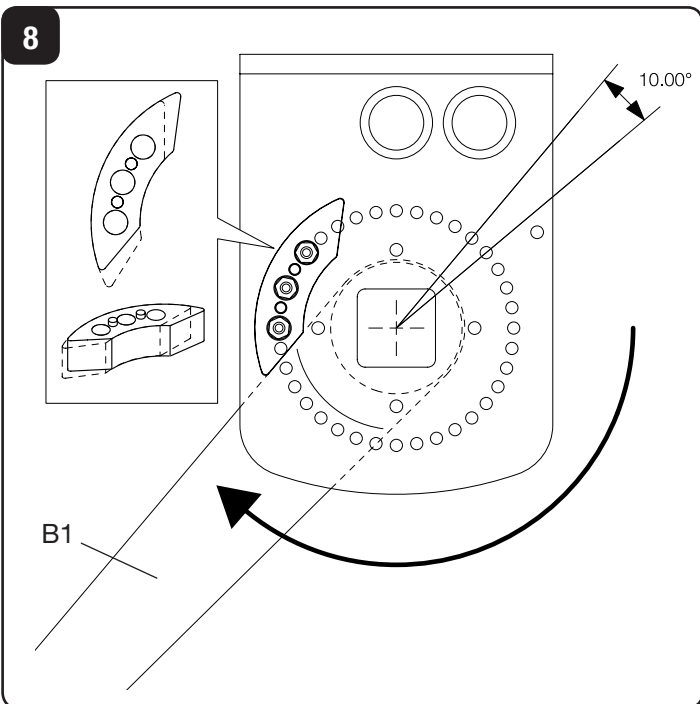
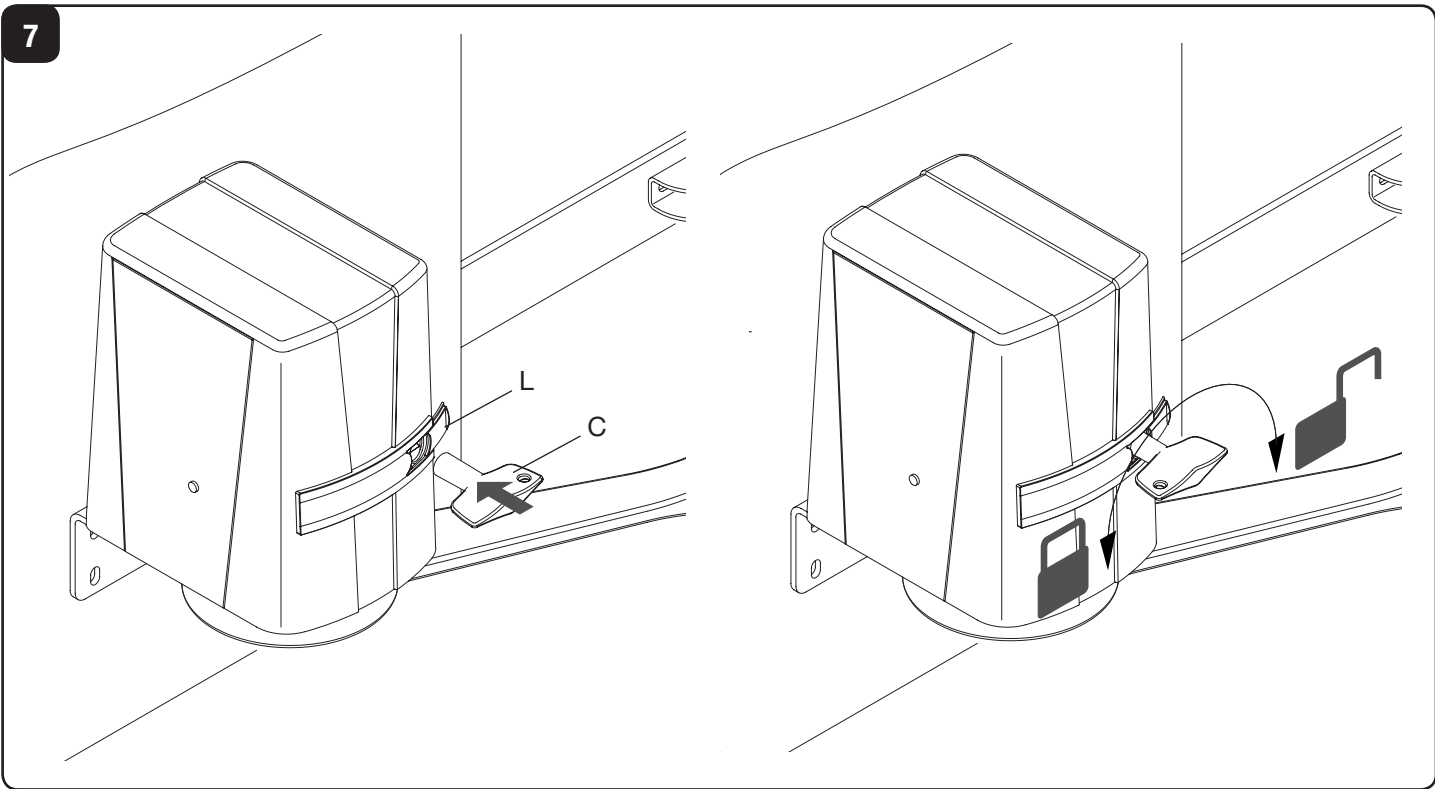
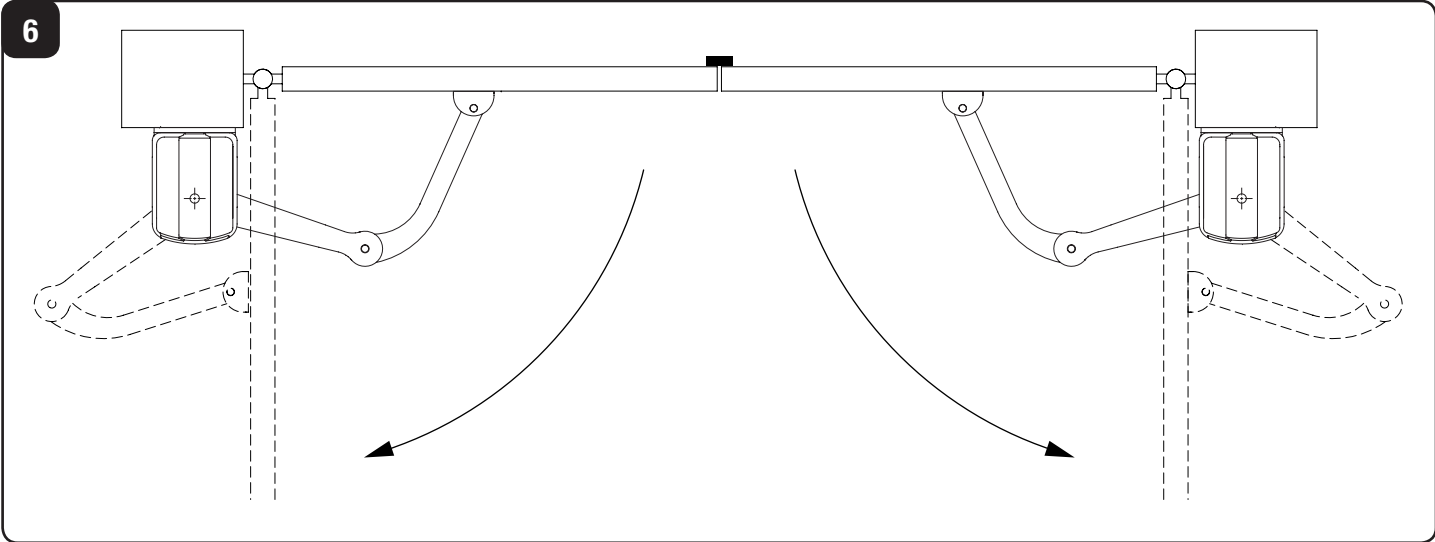


4

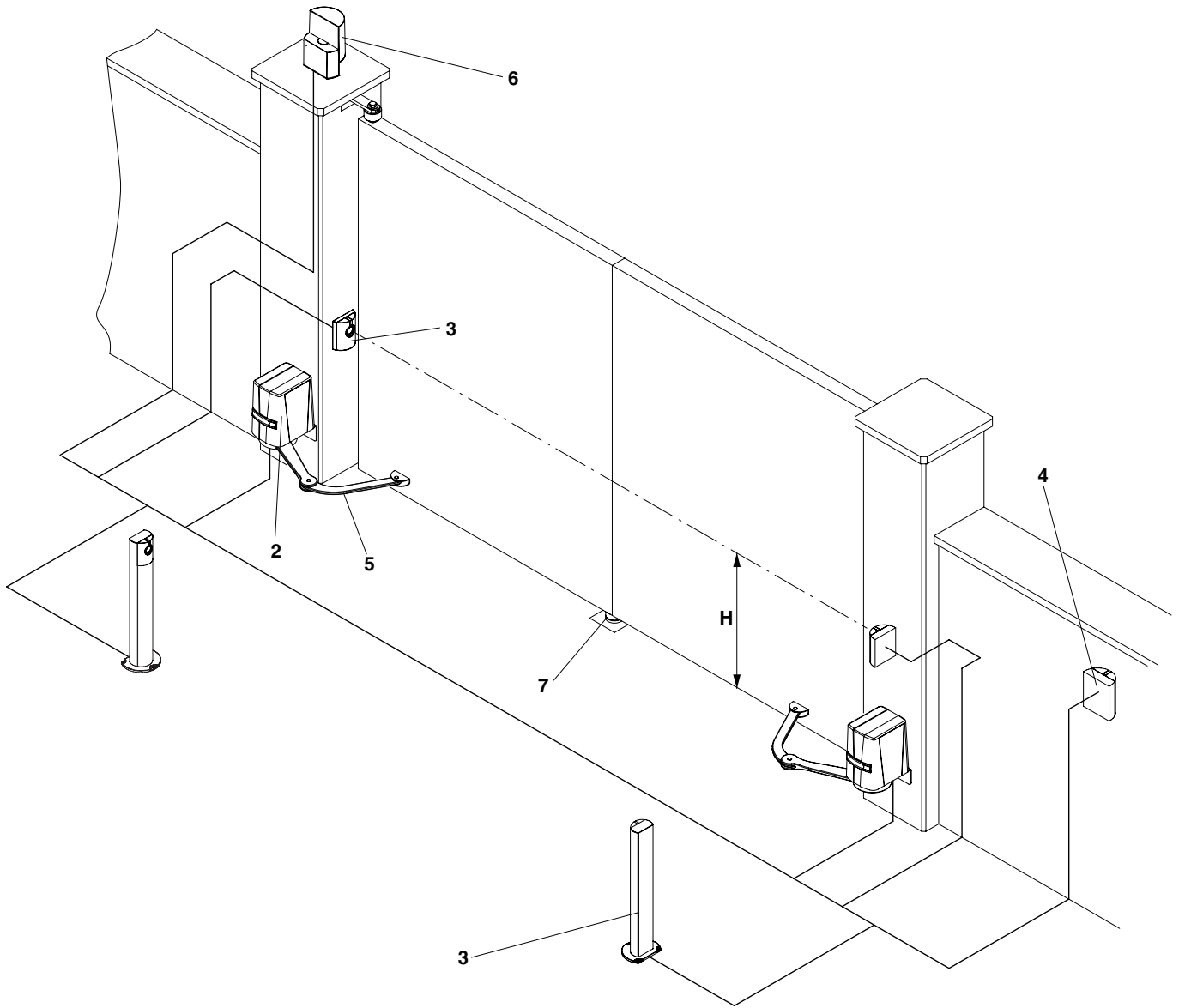


5

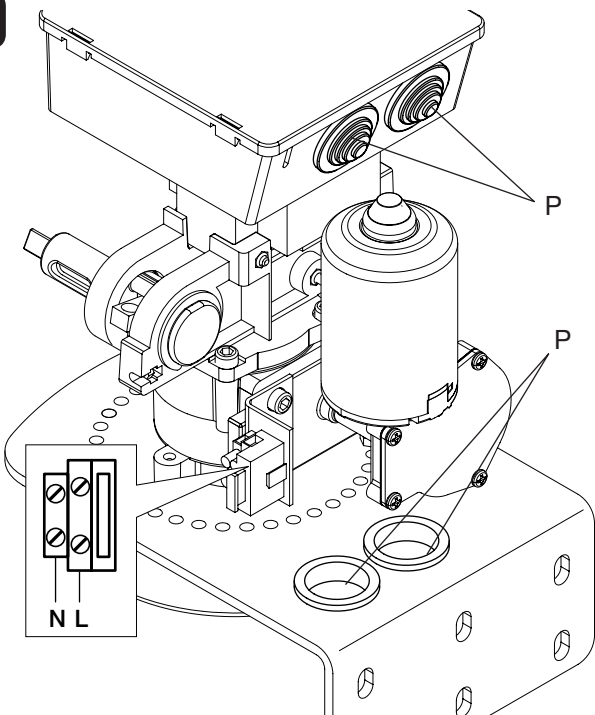




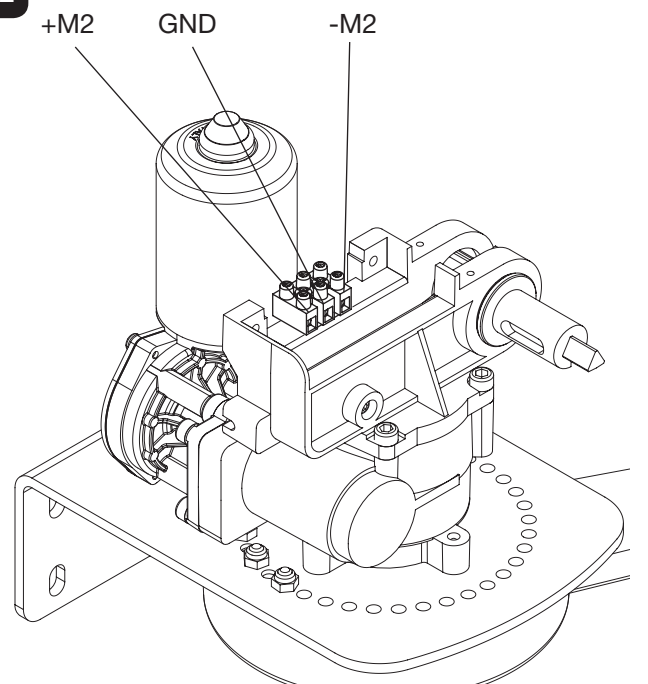
10

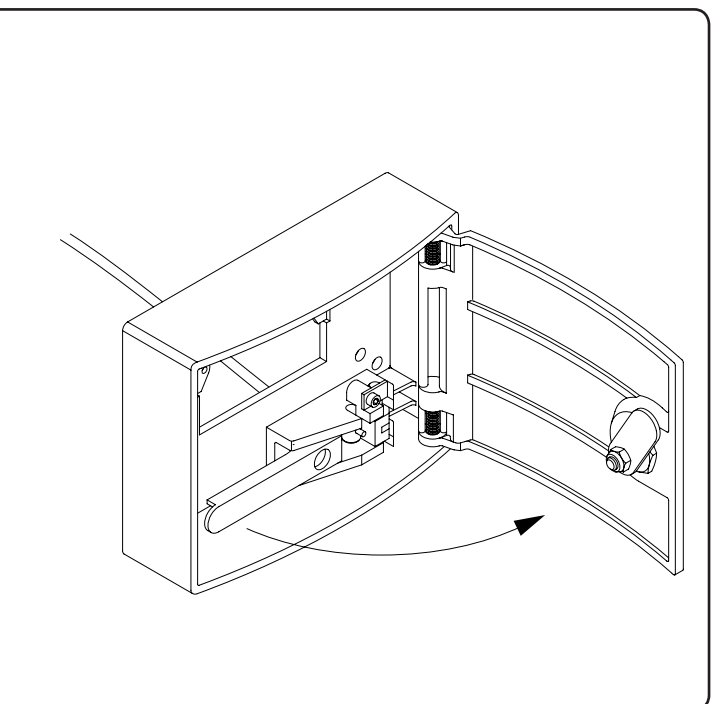
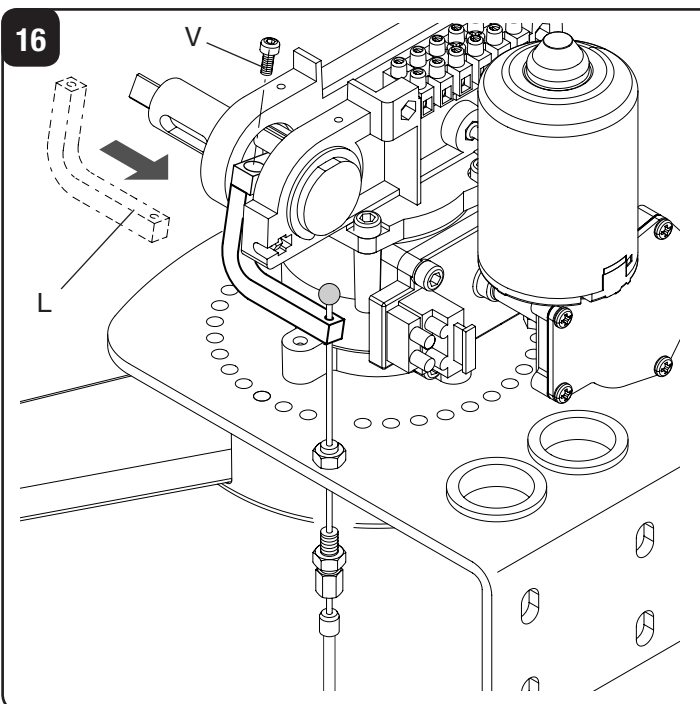
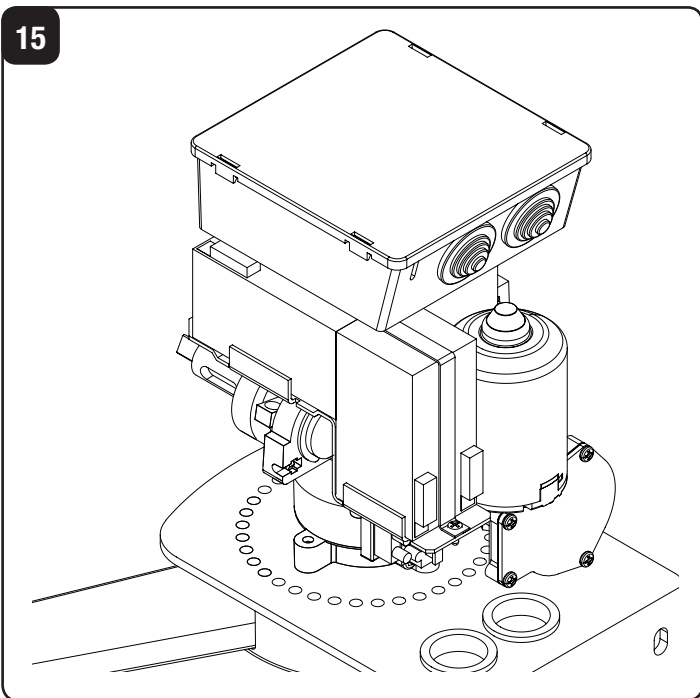
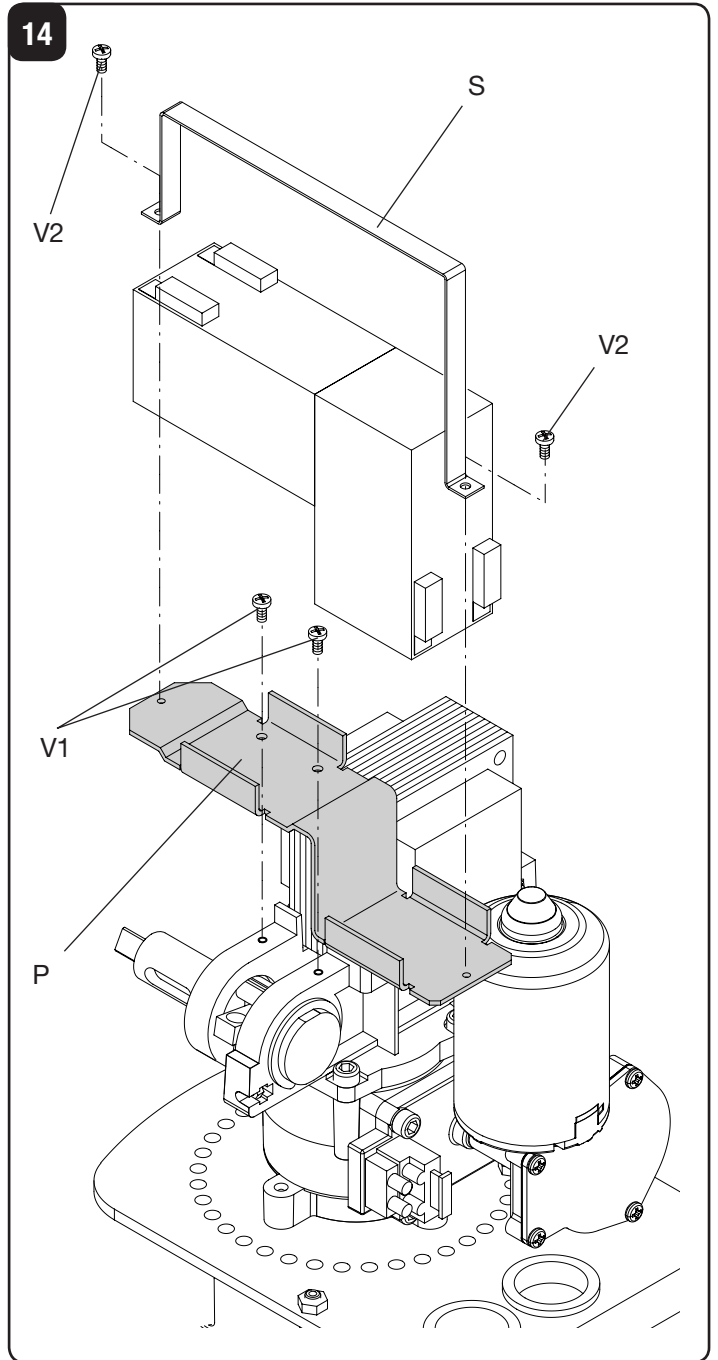
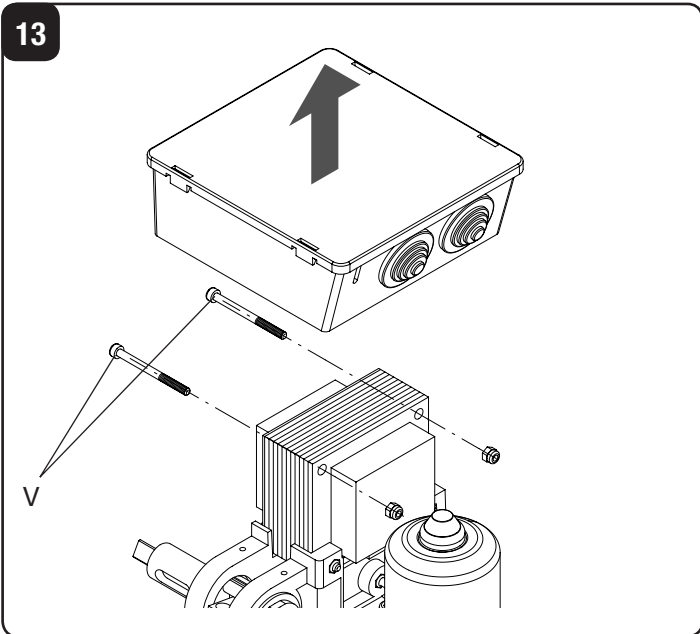


11



12





Déclaration CE de conformité pour machines (Directive 89/392 CE, Annexe II, partie B) – Interdiction de mise en service

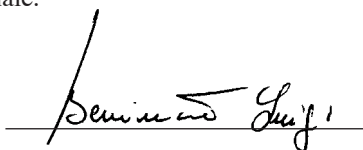
Fabricant: **Automatismi Benincà SpA.**
Adresse: Via Capitello, 45 - 36066 Sandrigo (VI) - Italia

Déclare que: l'automatisme pour portails à battant modèle **BEN**.

- est conçu pour être incorporé dans une machine ou pour être assemblé avec d'autres machines à fin que le tout puisse constituer une machine considérée par la Directive CE, comme modifiée;
- donc elle n'est pas conforme point pour point à tous les termes de cette Directive;
- elle satisfait les conditions des autres Directives CE ci-dessous:
Directive basse tension 73/23/CEE, 93/68/CEE.
Directive compatibilité électromagnétique 89/336/CEE, 93/68/CEE.

et de plus le fabricant déclare qu'il est formellement interdit de mettre en service l'appareillage jusqu'à ce que la machine dans laquelle il sera incorporé ou dont il deviendra une partie composante, n'ait été identifiée et déclaré conforme à la Directive 98/37 CE et à sa transposition dans la législation nationale, c'est-à-dire jusqu'à ce que la machine dont à la présente déclaration ne forme pas un complexe unique avec la machine finale.

Benincà Luigi, Responsable légal.
Sandrigo, 08/04/2008.



REGLES DE SECURITE'

Il est interdit d'utiliser ce produit pour l'utilisation du produit ou avec des finalités ou modalités non prévues par le présent manuel. Toute autre utilisation pourrait compromettre l'intégrité du produit et présenter un danger pour les personnes ou pour les biens.

Le fabricant décline toute responsabilité en cas d'utilisation impropre ou d'inobservation de la bonne technique dans la construction des portails, ainsi que de toute déformation qui pourrait avoir lieu lors de son utilisation.

Toujours conserver la notice pour toute autre consultation future.

L'installation doit être faite uniquement par un personnel qualifié dans le respect total des normes en vigueur.

Tenir à l'écart des enfants tous les matériaux d'emballage car ils représentent une source potentielle de danger. Ne pas disperser les matériaux d'emballage dans l'environnement, mais trier selon les différentes typologies (i.e. carton, polystyrène) et les traiter selon les normes locales.

L'installateur doit fournir toutes les informations relatives au fonctionnement automatique, au déverrouillage d'urgence de l'automatisme, et livrer à l'utilisateur les modes d'emploi.



Prévoir sur le réseau de l'alimentation un interrupteur / sectionneur omnipolaire avec distance d'ouverture des contacts égale ou supérieure à 3 mm.. Vérifier la présence en amont de l'installation électrique d'un interrupteur différentiel et d'une protection de sur-courant adéquats.

Certains types d'installation requièrent le branchement du vantail à une installation de mise à terre satisfaisant les normes de sécurité e vigueur.

Avant toute intervention, d'installation, réparation et maintien, couper l'alimentation avant d'accéder aux parties électriques.

Les descriptions et les illustrations présentées dans ce manuel ne sont pas contraignantes. En laissant inaltérées les caractéristiques essentielles du produit, le fabricant se réserve le droit d'apporter toute modification à caractère technique, de construction ou commerciale sans s'engager à revoir la cette publication.

INTRODUCTION

Compliments pour avoir choisi le motoréducteur BEN. Tous les articles de la vaste gamme de produits Benincà sont le fruit d'une expérience vicennale dans le secteur des automatismes et d'une recherche sans cesse de nouveaux matériaux et technologies de pointe.

Voilà pourquoi aujourd'hui nous sommes à même d'offrir des produits d'extrême fiabilité qui, grâce à leur puissance, efficacité et duré, répondent tout à fiat aux exigences de l'utilisateur final.

Tous nos produits sont couverts par la garantie.

De plus, une police R. C. sur le produits stipulée avec une compagnie d'assurance de primaire importance, couvre d'éventuels dommages à personnes ou biens causés par des défauts de fabrication.

INFORMATIONS GENERALES

Automatisme pour la motorisation des vantaux où tout encombrement physique, poteau ou colonne de grandes dimensions compromettent l'utilisation des actuators traditionnels.

BEN est équipé d'un bras articulé qui permet des mouvements réguliers et silencieux. Facile à appliquer et, grâce à son dessin agréable, il est capable de satisfaire les attentes les plus exigeantes.

Il est constitué d'un groupe motoréducteur irréversible réalisé avec des matériaux à haute résistance. L'ouverture des vantaux est réglée à l'aide d'un senseur ampérométrique.

Une butée mécanique réglable arrête le mouvement en ouverture, en fermeture il faut la présence d'une buté d'arrêt au sol.

Le déverrouillage d'urgence est le levier avec clé personnalisée et il permet le déplacement manuel du portail en cas de panne de courant.

CONTRÔLES PRELIMINAIRES

Pour un bon fonctionnement des automatismes en objet, le portail à automatiser devra posséder les caractéristiques suivantes:

- bonne robustesse et rigidité des vantaux.
- Charnières en bon état.
- Les vantaux doivent s'ouvrir manuellement et sans effort pendant toute la course.
- Présence d'une buté d'arrêt en fermeture.

Au cas contraire il faudra substituer les pièces défectueuses.

La fiabilité et la sécurité de l'automatisme dépendent de l'état de la structure du portail.

DONNEES TECHNIQUES	BN.E	BN.E
Alimentation secteur	--	230Vac 50Hz
Alimentation moteur	24Vdc	24Vdc
Puissance absorbée	75 W	75 W
Absorption	3 A	0,6 A
Couple	120 Nm	120 Nm
Intermittence de travail	Usage intensif	
Degré de protection	IP44	
Temp.de fonctionnement	-20°C / +70°C	
Temps d'ouverture (90°)	10 s	
Bruyance	<70 dB	
Lubrification	CASTROL OPTITEMP LP2	
Centrale intégrée	NON	OUI
Poids	6 kg	7,9 kg

LONGUEUR VANTAIL (m)	POIDS MAXI ANVANNTAIL (kg)
1	250
1.5	200
1.8	170

VERSIONS ET ACCESSOIRES

BN.E: Motoréducteur irréversible 24Vdc avec centrale intégrée.

BN: Motoréducteur irréversible 24Vdc

BN.CB: Kit chargeur de batteries installable à bord (en option)

BN.SE: Déverrouillage par câble pour l'ouverture d'urgence de l'extérieur (en option).

INSTALLATION

FIG.1 DIMENSIONS

Mesures d'encombrement exprimées en millimètres.

ANCRAGE DES BRIDES

FIG. 2

Après avoir relevé la côte A, sur la base de l'angle d'ouverture désiré, vous obtiendrez la valeur de la côte E (axe d'ancrage du motoréducteur) et la valeur de la côte B (axe d'ancrage de la bride sur le vantail).

Une fois ces côtes définies vérifiez d'avoir les marges de manœuvre nécessaires pour achever le mouvement d'ouverture (côtes C et D).

FIG. 3

En se référant à la figure, pratiquez 4 trous de diamètre adéquat aux chevilles utilisées pour accrocher le motoréducteur au pilier.

Les deux trous centraux A présents sur la plaque, généralement ne sont pas nécessaires pour l'ancrage. Ils doivent être utilisés uniquement si les dimensions du pilier sont tellement réduites qu'elles ne permettent pas l'utilisation des trous extérieurs.

Respectez la côte minimale de 140 mm indiquée afin d'éviter l'installation du motoréducteur trop près au sol.

Si toutefois la côte d'installation est inférieure à 250 mm, pour faciliter l'installation, on conseille de monter le bras articulé et le carter de couverture à l'avance (voir «ASSEMBLAGE BRAS ARTICULES»).

Percez 2 trous pour l'ancrage de la bride articulée en respectant la valeur de la côte B et l'alignement à la bride motoréducteur indiqué en Fig. 3.

Au cas où les zones d'ancrage avaient une épaisseur exiguë ou de toute façon se montraient faibles, on conseille de les renforcer.

FIG. 4

Fixez le motoréducteur et la bride articulée à l'aide de chevilles.

La bride articulée peut être soudée au portail, en respectant en tout cas les cotes d'installation.

ASSEMBLAGE BRAS ARTICULES

FIG. 5 - 6

- Débloquez le motoréducteur (voir paragraphe «Manœuvre manuelle d'urgence»)
- Insérez le goujon P dans le trou du vilebrequin A
- Reliez le bras B1 au bras B2 et bloquez-les avec le goujon T1 et la bague de blocage S1
- Fixez les bras au vilebrequin A et bloquez-les à l'aide de l'écrou en interposant la rondelle R et la bague N

- Accrocher le bras à la bride SN et bloquez-la avec le goujon T1 et la bague de déblocage S1.
- Appliquez le carter de couverture C et fixez-le avec les deux vis V.

De manière similaire installez le motoréducteur sur l'autre vantail (Fig.6), la seule différence entre les deux vantaux, droit et gauche, est dans la position du bras B2.

Avec le motoréducteur débloqué ouvrez complètement les vantaux et vérifiez les marges de manœuvre des deux bras.

MANOEUVRE MANUELLE D'URGENCE

FIG.7

Pour actionner manuellement le portail en cas de coupure de courant ou de panne:

- Ouvrez la petite porte coulissante L
- Insérez la clé personnalisée C, tournez-la dans le sens des aiguilles d'une montre d'environ 180°.
- Le réducteur est débloqué et le portail peut être poussé manuellement.
- Pour rétablir le fonctionnement normal, tourne la clé C dans le sens inverse des aiguilles d'une montre d'environ 180°.
- Actionnez le portail manuellement jusqu'à obtenir l'engrènement.

POSITIONNEMENT DES BUTEES MECANQUES D'OUVERTURE FIG.8 - 9

L'Actuateur est équipé d'une butée mécanique réglable qui bloque le vantail une fois la position d'ouverture atteinte.

Avec le motoréducteur débloqué, portez le vantail dans la position d'ouverture désirée (Fig.8).

Fixez les butées mécaniques d'arrêt en butée avec le bras droit B1.

Les butées mécaniques doivent être bloquées à l'aide des trois vis V et des écrous D, en interposant les rondelles R, comme mis en évidence dans la Fig.9.

Les perçages présents sur la plaque permettent des incréments pour pas de 10° d'ouverture. La forme asymétrique de la butée mécanique permet des points d'arrêt intermédiaires, tout simplement en renversant la position de fixation.

BRANCHEMENTS ELECTRIQUES FIG.10

La Fig.10 illustre les câblages qu'il faut prédisposer pour une installation standard. Avant de procéder avec le passage des câbles vérifiez le type de câblage nécessaire pour les accessoires réellement utilisés.

La côte H représente la hauteur d'installation des photocellules, on conseille une distance comprise entre 40 et 60 cm.

Légende des composants:

- 1 Motoréducteur avec centrale intégrée BN.E
- 2 Motoréducteur BN.
- 3 Photocellules
- 4 Sélecteur à clé ou clavier numérique
- 5 Bras articulé
- 6 Clignotant avec antenne intégrée
- 7 Butée mécanique en fermeture (obligatoire)

BN.E (Fig.11): Le moteur BN.E est équipé de centrale de commande, à laquelle il faut brancher le motoréducteur BN, les accessoires (clignotant, photocellules, etc.) et les dispositifs de commande (boutons pressoirs, sélecteur à clé, etc.).

L'alimentation secteur doit être branchée sur la borne avec porte-fusible prévue à cet effet, comme illustré dans la Fig.10.

Faites passer les branchements qui restent, dûment conver-

gés, à travers les passe-fils P.

Voir la notice fournie avec la centrale de commande.

BN. (Fig.12): Le motoréducteur B est équipé d'une plaque à bores pour le branchement avec la centrale. Le seul branchement à effectuer est celui du moteur (+M2/-M2).

Pour brancher le moteur BN à la centrale, la section de câble doit respecter les valeurs ci dessous:

Longueur du câble	Dimensions du câble
Jusqu'à 5 m	2x2,5mm ²
de 5m à 7,5m	2x4mm ²
de 7.5 à 10m	2x6mm ²
Plus de 10m	non conseillé

Il est rappelé en outre qu'il est obligatoire d'effectuer le branchement de mise à terre à l'aide des bornes prévues à cet effet.

BATTERIES TAMPONS BN.24

FIG.13-14-15

En option, en tant qu'accessoire, il y a le kit de batteries tampons BN.24V pour permettre le fonctionnement de l'automatisme même en cas de panne électrique.

Pour l'installation des batteries procédez comme il suit:

- ôtez temporairement la centrale de commande, fixée au transformateur par les 2 vis V, mises en évidence dans la Fig.13.

- en se référant à la Fig. 14, fixez la plaque de support des batteries P au motoréducteur à l'aide des vis V1, après quoi positionnez les deux batteries et bloquez-les à l'aide de la bride S et des vis V2.

- rétablissez la centrale de commande, dans Fig.15 est illustré le motoréducteur avec les batteries installées.

Pour le branchement des batteries, référez-vous à la notice fournie avec le kit BN.24V.

DEVEROUILLAGE EXTERIEUR A' FIL BN.SE FIG.16

En option, en tant qu'accessoire il y a le dispositif de déverrouillage extérieur BN.SE, qui permet de débloquent l'automatisme à l'aide d'un levier installé dans un petit caisson blindé (antieffraction) avec clé personnalisée.

Il est nécessaire d'installer le levier L indiqué dans la Fig.16 et de le bloquer à l'aide de la vis V.

Par la suite il faut faire passer le câble en acier C à travers le trou du levier L et à travers la plaque de support du motoréducteur.

Puis enfiler le câble dans la gaine et procédez à enregistrer le dispositif.

Pour tout complément d'information veuillez consulter les instructions fournies avec le dispositif.

ATTENTION

La police d'assurance RC produits, qui couvre en cas d'éventuels dommages à biens ou personnes provoqués par des défauts de fabrication, requiert l'utilisation d'accessoires originaux Benincà.

NORMES DE SÉCURITÉ

- Ne pas stationner dans la zone de mouvement du vantail.
- Ne pas laisser les enfants jouer avec les commandes ou en proximité du vantail.
- En cas d'anomalies du fonctionnement ne pas essayer de réparer la panne, mais appelez un technicien compétent.

MANŒUVRE MANUELLE ET D'URGENCE

Pour actionner manuellement le portail en cas de coupure de courant ou de panne:

- Ouvrez la petite porte coulissante L
- Insérez la clé personnalisée C, tournez-la dans le sens des aiguilles d'une montre d'environ 180°.
- Le réducteur est débloqué et le portail peut être poussé manuellement.
- Pour rétablir le fonctionnement normal, tourne la clé C dans le sens inverse des aiguilles d'une montre d'environ 180°.
- Actionnez le portail manuellement jusqu'à obtenir l'engrènement.

MAINTENANCE

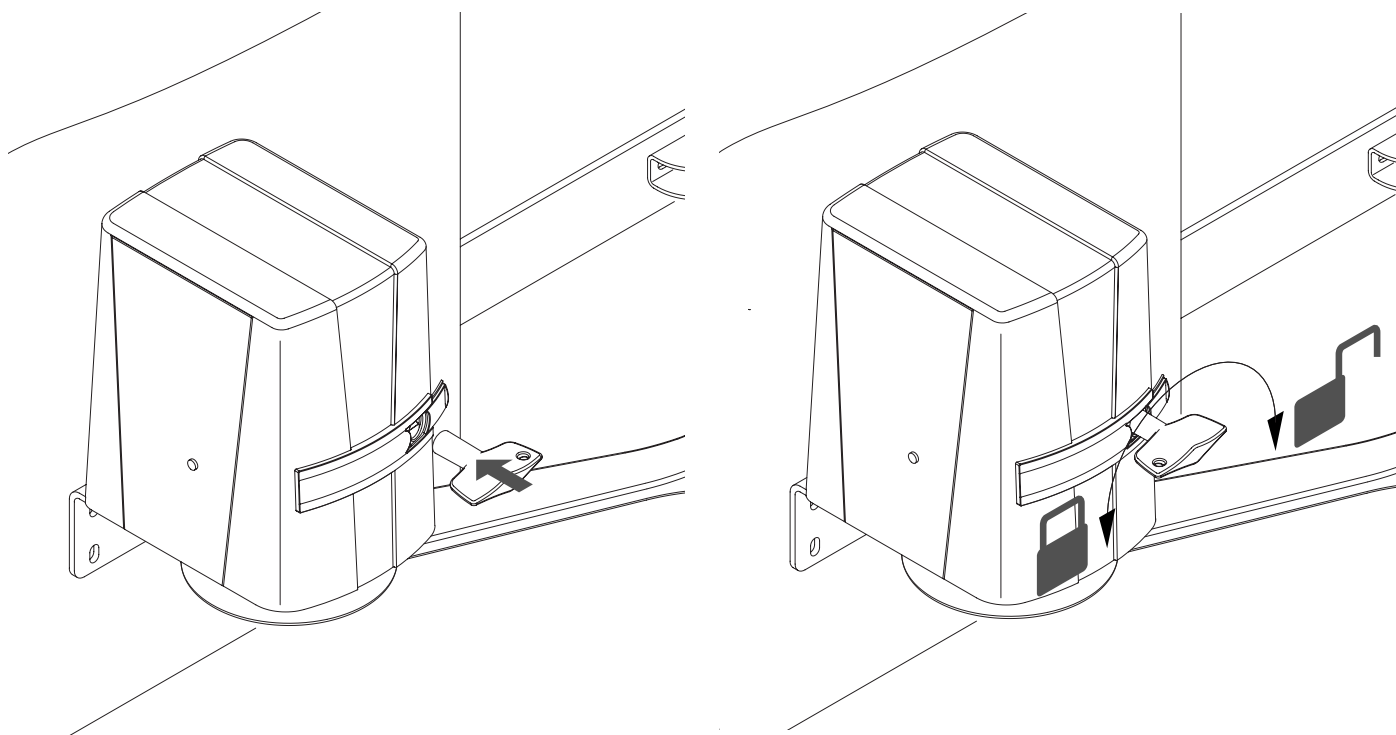
- Contrôler tous les mois le bon état du déverrouilleur manuel d'urgence.
- S'abstenir impérativement de toute tentative d'effectuer des maintenances extraordinaires ou des réparations, sous risque d'accident. Contactez un technicien spécialisé pour ces opérations.
- L'actuateur ne demande pas de manutention ordinaire mais il faut vérifier périodiquement l'efficacité des dispositifs de sécurité et les autres parties de l'installation qui puissent créer dangers à cause d'usure.

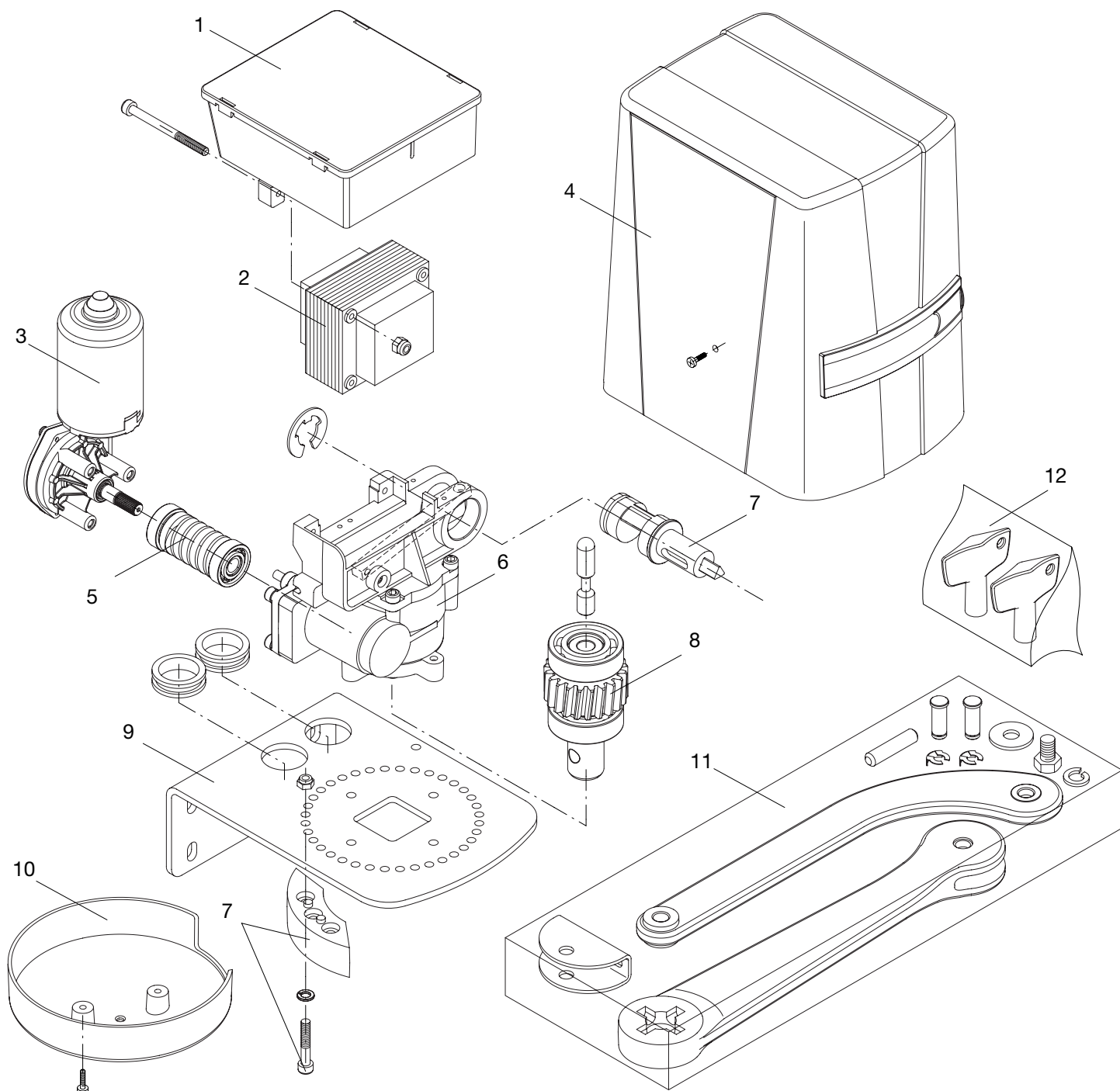
DÉMOLITION

Au cas où le produit serait mis hors service, il est impératif de se conformer aux lois en vigueur pour ce qui concerne l'élimination différenciée et le recyclage des différents composants (métaux, matières plastiques câbles électriques, etc...) contactez votre installateur ou une firme spécialisée autorisée à cet effet.

ATTENTION

Tous les produits Benincà sont couverts par une police d'assurance qui répond d'éventuels préjudices corporels ou matériels provoqués à cause de défauts de fabrication, mais qui requiert toutefois le marquage CE de la "machine" et l'utilisation de pièces de rechange d'origine Benincà.





Ref.	Code	Note
1	9686487	
2	9686484	
3	9686483	
4	9686482	
5	9686491	
6	9686481	
7	9686486	
8	9686480	
9	9686485	
10	9686489	
11	9686490	
12	9686488	