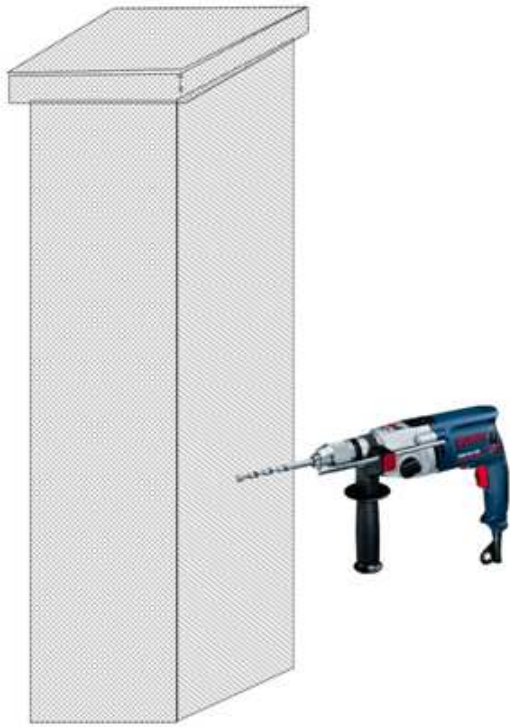


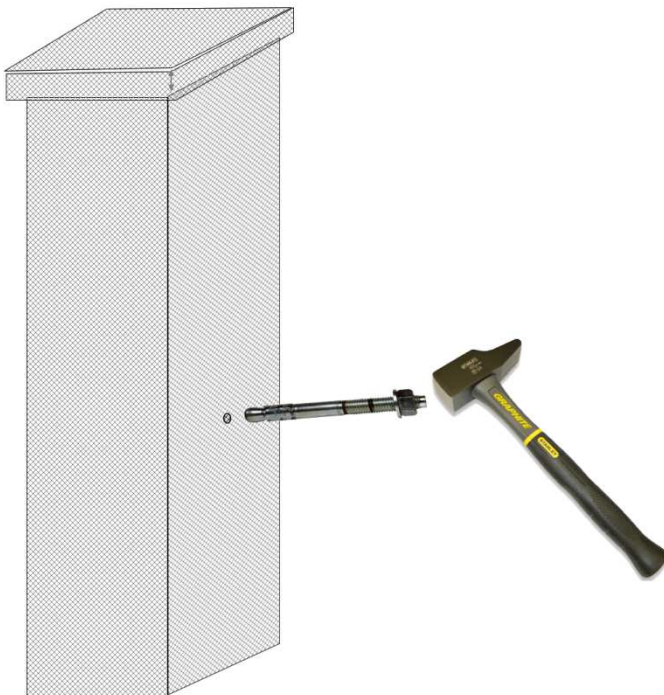
Notice simplifiée fixation par goujon d'ancrage 8x90mm



Présenter la pièce à fixer sur le pilier

Faire le traçage du point de perçage

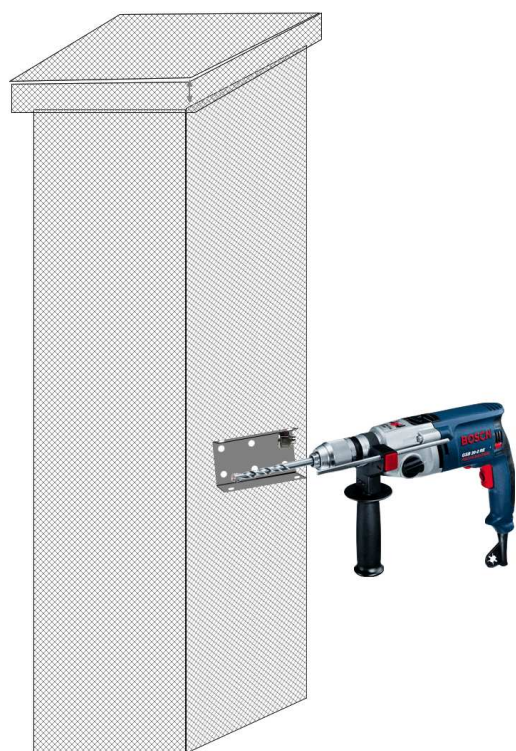
Percer le pilier au diamètre 8mm,
sur une longueur de 100mm
minimum



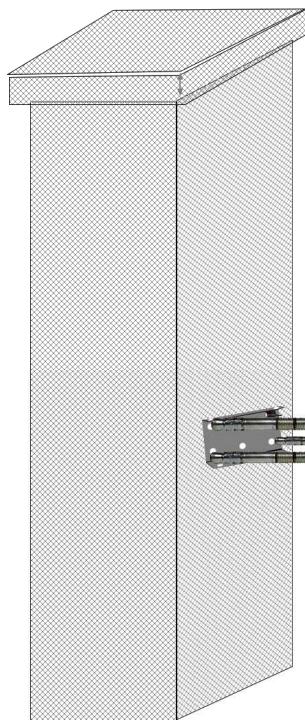
Présenter le goujon
d'ancrage dans le trou de
perçage et l'enfoncer au
marteau jusqu'à la garde



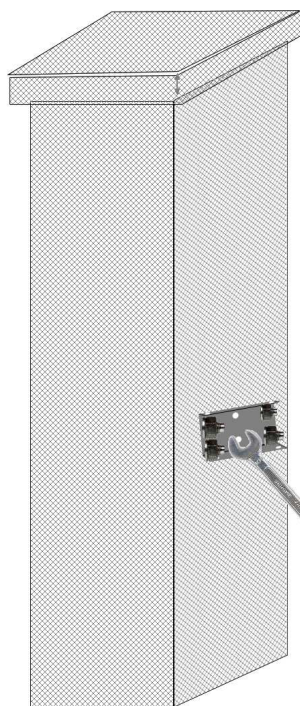
Présenter le support d'automatisme, et le bloquer de niveau, avec une clé de 13



Réaliser ensuite les 3 autres trous de fixation.



Présenter les 3 autres goujons d'ancrage, enfoncer les jusqu'à la garde.



Bloquer tous les écrous avec une clé de 13