

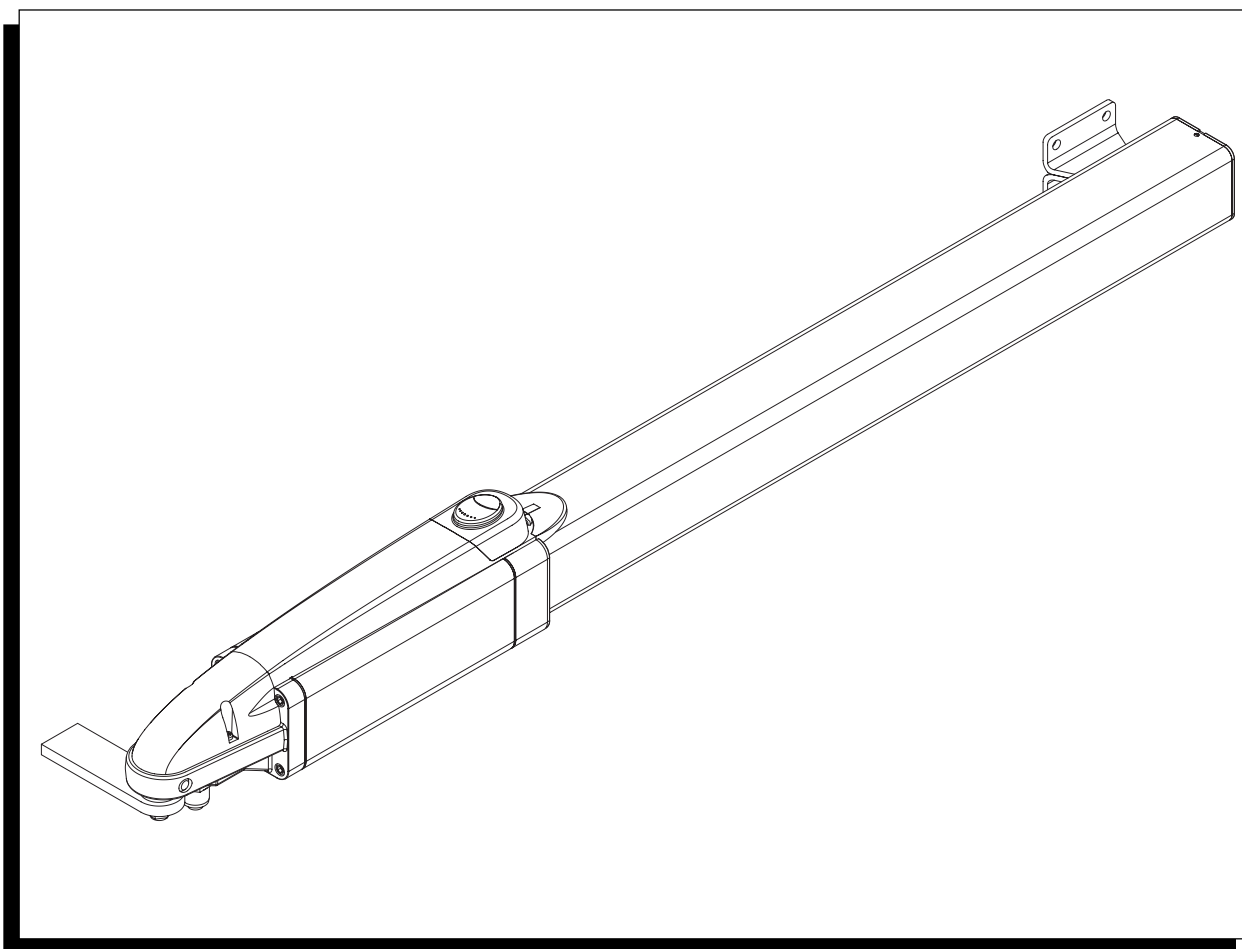
APRICANCELLO OLEDINAMICO  
HYDRAULIC GATE OPERATOR  
ÖLDYNAMISCHER TORÖFFNER  
VÉRIN HYDRAULIQUE  
ABRECANCELAS OLEODINÁMICO  
OLEODYNAMICZNY OTWIERACZ BRAM

AUTOMATISMI



# Hydro

**HD.35 - HD.35 C - HD.35 AC**  
**HD.45 - HD.50 - HD.50 AC**



Manuale istruzioni e catalogo ricambi  
**Operating instructions and spare parts catalogue**  
*Betriebsanleitung und Ersatzteilliste*  
**Livret d'instructions et catalogue des pièces de rechange**  
Manual de instrucciones y catálogo de recambios  
**Książeczka z instrukcjami i katalog części wymiennych**



**Herstellerklärung**  
(gemäß EG-Richtlinie 89/392/EWG, Artikel 4.2 und Anhang II, sub B.)  
**Verbot der Inbetriebnahme**

Hersteller: **Automatismi CAB S.r.l.**  
Adresse: Via della Tecnica, 10 (z.i.) - 36010 Velo d'Astico (VI) - Italia

erklärt hiermit, daß: Antriebe für Drehflügelstore  
**HD.35 - HD.35 C - HD.35 AC - HD.45 - HD.50 - HD.50 AC**

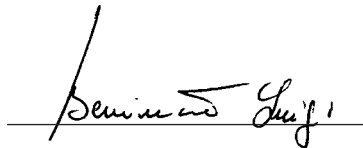
- vorgesehen ist zum Einbau in eine Maschine oder mit anderen Maschinen zu einer Maschine im Sinne der Richtlinie 89/392/EWG, inklusive deren Änderung, zusammengefügt werden soll;
- aus diesem Grunde nicht in allen Teilen den Bestimmungen dieser Richtlinie entspricht;
- den Bestimmungen der folgenden anderen EG-Richtlinien entspricht:  
Direttiva bassa tensione 73/23/CEE, 93/68/CEE.  
Direttiva compatibilità elettromagnetica 89/336/CEE, 93/68/CEE.

und daß:

- folgende harmonisierte Normen (oder Teile/Klauseln hieraus) zur Anwendung gelangten:  
EN 61000-6-3, EN 61000-6-1, EN 60335-1.

und erklärt des weiteren daß die Inbetriebnahme solange untersagt ist, bis die Maschine oder Anlage, in welche diese Maschine eingebaut wird oder von welcher sie eine Komponente dasteilt, als Ganzes (d.h. inklusive der Maschine, für welche diese Erklärung ausgestellt wurde) den Bestimmungen der Richtlinie 89/392/EWG sowie dem entsprechenden nationalen Reschrtserlaß zur Umsetzung der Richtlinie in nationales Recht entspricht, und die entsprechende Konformitätserklärung ausgestellt ist.

Benincà Luigi, Responsabile legale.  
Velo d'Astico, 10/11/2006.



**Declaration du fabricant**  
(Directive 89/392/CEE, Article 4.2 et Annex II, Chapitre B)  
**Interdiction de mise en service**

Fabricant: **Automatismi CAB S.r.l.**  
Adresse: Via della Tecnica, 10 (z.i.) - 36010 Velo d'Astico (VI) - Italia

Déclare ci-apres que: l'automation pour portails ouvrants  
**HD.35 - HD.35 C - HD.35 AC - HD.45 - HD.50 - HD.50 AC**

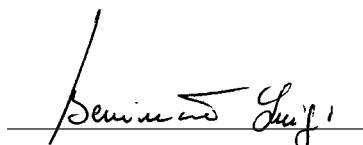
- est prévue pour être incorporée dans une machine ou être assemblée avec d'autres machines pour constituer une machine couverte par la directive 89/392/CEE, modifiée;
- n'est donc pas conforme en tout point aux dispositions de cette directive;
- est conforme aux dispositions des directives CEE suivantes:  
Direttiva bassa tensione 73/23/CEE, 93/68/CEE.  
Direttiva compatibilità elettromagnetica 89/336/CEE, 93/68/CEE.

et que:

- les (parties/paragraphes) suivants des normes harmonisées ont été appliquées:  
EN 61000-6-3, EN 61000-6-1, EN 60335-1.

et déclare par ailleurs qu'il est interdit de mettre la machine en service avant que la machine dans laquelle elle sera incorporée ou dont elle constitue une partie ait été considérée et déclarée conforme aux dispositions de la Directive 89/392/CEE et aux législations nationales la transposant, c'est-à-dire formant un ensemble incluant la machine concernée par la présente déclaration.

Benincà Luigi, Responsabile legale.  
Velo d'Astico, 10/11/2006.



**Tab.1 - Dati Generali - General Data - Allgemeine Daten - Données Générales - Datos Generales - Dane Ogólne**

Dati tecnici	Technical data	Technische Daten	Données technique	Datos técnicos	Dane techniczne	HD.35/45/50
Alimentazione	<b>Power supply</b>	Versorgung	<b>Alimentation</b>	Alimentación	Zasilanie	<b>230Vac (50Hz)</b>
Motore	<b>Motor</b>	Motor	<b>Moteur</b>	Motor	Silnik	<b>1400/g/min</b>
Potenza assorbita	<b>Absorbed power</b>	Leistungsaufnahme	<b>Puissance absorbée</b>	Potencia absorbida	Pobór mocy	<b>250 W</b>
Corrente assorbita	<b>Absorbed current</b>	Stromaufnahme	<b>Courant absorbé</b>	Corriente absorbida	Zużycie prądu	<b>1,2 A</b>
Spinta	<b>Thrust</b>	Schub	<b>Poussée</b>	Empuje	Pchnięcie	<b>4200 N (~420Kg)</b>
Pressione max	<b>Max pressure</b>	Max. Druck	<b>Pression max.</b>	Presión máx	Ciśnienie max	<b>30 bar</b>
Grado di protezione	<b>Protection rating</b>	Schutzart	<b>Indice de protection</b>	Grado de protección	Stopień ochrony	<b>IP55</b>
N° manovre consecutive	<b>N° cons.ve manoeuv.</b>	N. Vorgänge hintereinan.	<b>Nb de manoeuv. conséq.</b>	N° maniob. consecut.	N° kolejnych manewrów	<b>*</b>
Pompa	<b>Pump</b>	Pumpe	<b>Pompe</b>	Bomba	Pompa	<b>a lobi</b>
Diametro stelo	<b>Ram shaft diameter</b>	Schaftdurchmesser	<b>Diamètre tige piston</b>	Diámetro del vástago	średnica trzpienia	<b>Ø 20mm</b>
Rumorosità	<b>Noise level</b>	Lärm	<b>Niveau sonore</b>	Nivel de ruido	Hałaśliwość	<b>&lt; 70 dB (a)</b>
Protezione termica	<b>Overload cut-out</b>	Thermoschutz	<b>Protection thermique</b>	Protección térmica	Ochrona termiczna	<b>150°C</b>
Temp. funzionamento	<b>Operating temp.</b>	Betriebszeit	<b>Temp. fonctionnement</b>	Temp. de funcion.	Temp. działania	<b>-20°C/+70°C</b>
Condensatore	<b>Condenser</b>	Kondensator	<b>Condensateur</b>	Condensador	Kondensator	<b>10µF</b>
Olio	<b>Oil</b>	Öl	<b>Huile</b>	Aceite	Olej	<b>BIO OIL</b>

\* Uso intensivo - \* Intense use - \* Intensive Nutzung - \* Usage intensif - \* Uso intensivo - \* Użytkowanie intensywne

**Tab.2 - Scelta del modello - Model sizing - Wahl des Modells - Choix du modèle - Elección de modelo - Wybór modelu**

MODELLO MODEL MODELLS MODÈLE MODELO MODELU	Peso max anta <b>Door leaf weight</b> Türflügelgewicht <b>Poids porte</b> Peso hoja Ciężar skrzydła <b>(kg)</b>	Lunghezza max anta <b>Door leaf width</b> Flügelänge <b>Longueur porte</b> Longitud hoja Dł. skrzydła <b>(m)</b>	Corsa utile <b>Stroke length</b> Nutzhub <b>Corsa utile</b> Carrera útil Posuw korzystny <b>(mm)</b>	Portata pompa <b>Pump delivery</b> Pumpenleistung <b>Débit pompe</b> Caudal de la bomba Nateżenie przepływu pompy <b>(l/min)</b>	Velocità stelo <b>Ram speed</b> Schaftgeschwindigkeit <b>Vitesse tige piston</b> Velocidad del vástago Prędkość trzpienia <b>(cm/s)</b>	Tipologia blocco <b>Type of lock</b> Verrieglungstyp <b>Type de blocage</b> Typologia de bloqueo Rodzaj blokady
<b>HD.35</b>	500	3,5	270	1	1,3	■
<b>HD.35 C</b>	500	3,5*	270	1	1,3	▷
<b>HD.35 AC</b>	500	3,5*	270	1	1,3	◁▷
<b>HD.45</b>	500	4,5	270	0,75	1	■
<b>HD.50</b>	500	5	390	0,75	1	■
<b>HD.50 AC</b>	500	5*	390	0,75	1	◁▷

**Legenda - Legend - Legende - Légende - Leyenda - objaśnienia**

	Descrizione	Description	Beschreibung	Description	Descripción	Opis
■	Reversibile (Richiede elettroserratura)	Reversible (Requires electric lock)	Reversibel (Erfordert Elektroverriegelung)	Réversible (Nécessite une serrure électrique)	Reversible (Pedir electrocerradura)	Odwracalny (Wymaga zamka elektrycznego)
◁	Irreversibile in apertura Reversibile in chiusura (Richiede elettroserratura)	One-way opening Reversible closing (Requires electric lock)	Irreversibel beim Öffnen Reversibel beim Schließen (Erfordert Elektroverriegelung)	Irréversible en ouverture Réversible en fermeture (Nécessite une serrure électrique)	Irreversible en apertura Reversible en el cierre (Pedir electrocerradura)	Nieodwracalny w otwieraniu Odwracalny w zamykaniu (Wymaga zamka elektrycznego)
▷	Reversibile in apertura Irreversibile in chiusura	Reversible opening One-way closing	Reversibel beim Öffnen Irreversibel beim Schließen	Réversible en ouverture Irréversible en fermeture	Reversible en apertura Irreversible en el cierre	Odwracalny w otwieraniu Nieodwracalny w zamykaniu
◁▷	Irreversibile	One-way	Irreversibel	Irréversible	Irreversible	Nieodwracalny

\*N.B. Per ante di lunghezza superiore a 1,8m è comunque consigliabile l'installazione dell'elettroserratura anche nei modelli irreversibili. Il rallentamento in chiusura è di serie su tutti i modelli.

**\*N.B. For wings longer than 1.8m an electric lock is recommended even on one-way models.  
Slowdown in the closing stroke is standard on all models.**

\*NB: Für Torflügel mit einer Länge von mehr als 1,8 m empfiehlt sich auch bei irreversiblen Modellen die Installation einer Elektroverriegelung. Die Verlangsamung beim Schließen ist bei allen Modellen serienmäßig.

**\*N.B. En cas de vantaux d'une longueur supérieure à 1,8 m, il est conseillé d'installer une serrure électrique également dans les modèles irréversibles.**

**Le ralentissement en fermeture est de série sur tous les modèles.**

\*N.B. En las cancelas de largo superior a 1,8 m se aconseja instalar la electrocerradura también en los modelos irreversibles. La deceleración en el cierre es de serie en todos los modelos.

\*Uwaga: Dla skrzydeł o długości powyżej 1,8m zaleca się instalowanie zamka elektrycznego również w modelach nieodwracalnych. Zwalnianie w zamykaniu jest seryjne we wszystkich modelach.

**Dimensioni d'ingombro - Overall dimensions- Abmessungen  
Dimensions d'encombrement- Dimensiones exteriores- Wymiary gabarytowe**

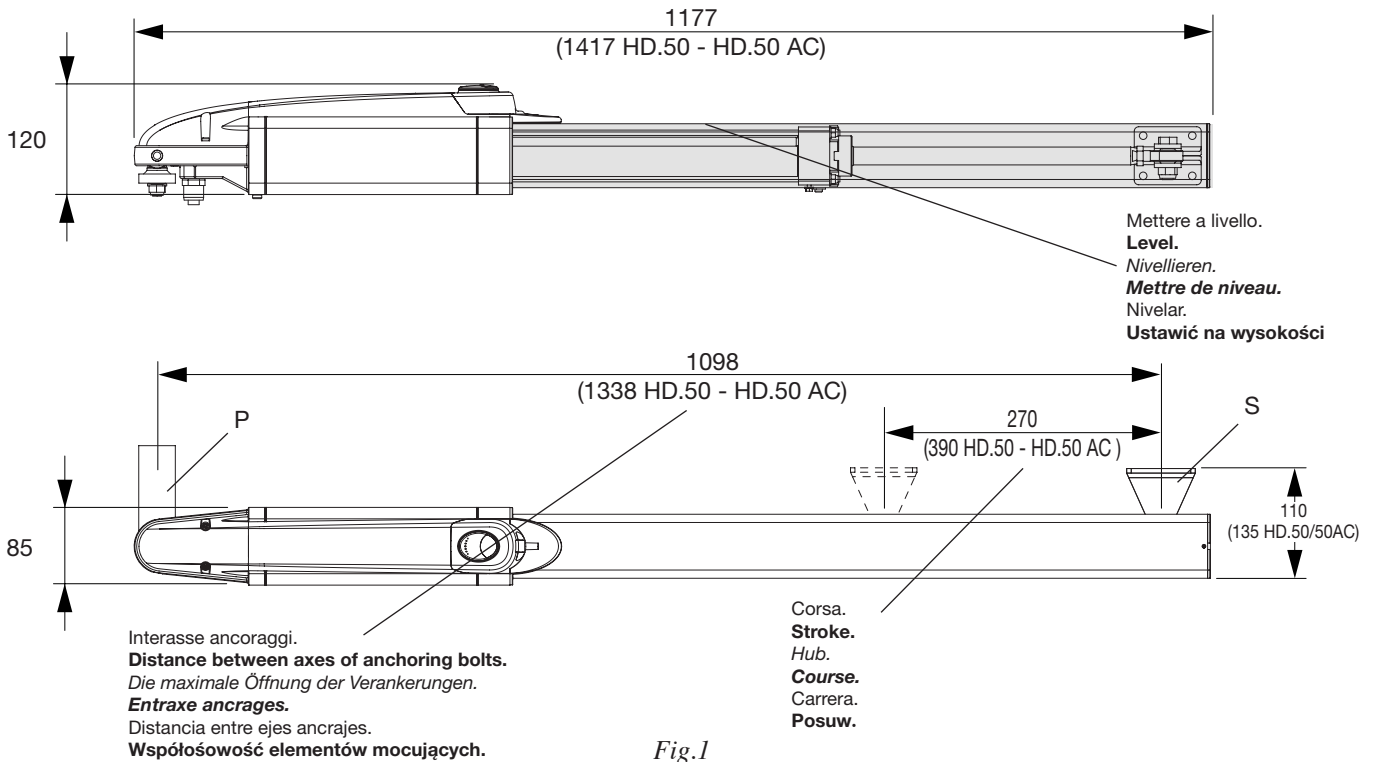


Fig.1

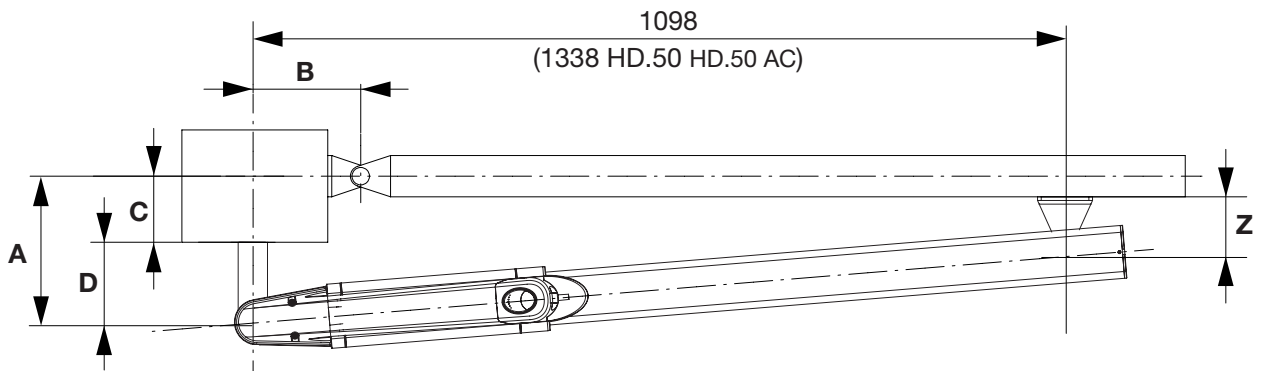
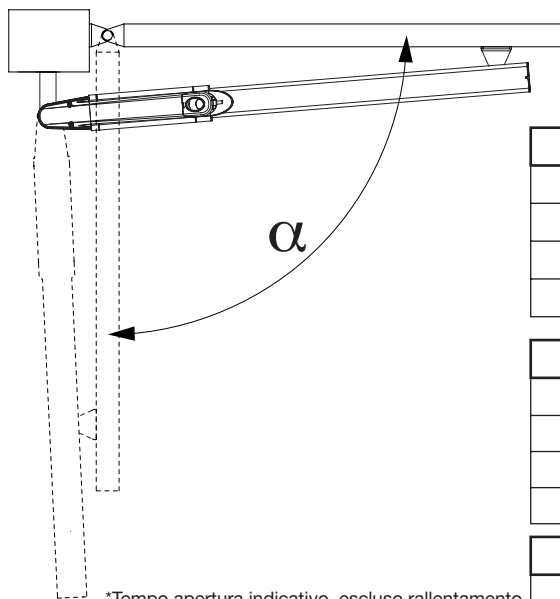


Fig.2



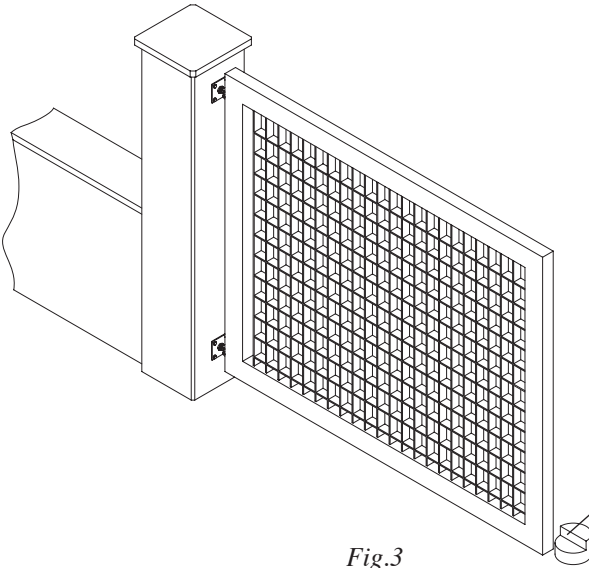
HD.35 / HD.35 C / HD.35 AC						
$\alpha$	A (mm)	B (mm)	C (mm)	D (mm)	Z (mm)	T* (s)
90°	135	135	85	50	75	22
100°	125	125	75	50	75	20
110°	115	115	65	50	75	18

HD.45						
$\alpha$	A (mm)	B (mm)	C (mm)	D (mm)	Z (mm)	T* (s)
90°	135	135	85	50	75	28
100°	125	125	75	50	75	25
110°	115	115	65	50	75	23

HD.50 HD.50 AC						
$\alpha$	A (mm)	B (mm)	C (mm)	D (mm)	Z (mm)	T* (s)
90°	195	195	145	50	100	40
100°	180	180	145	50	100	36
110°	130	170	120	50	100	30

\*Tempo apertura indicativo, escluso rallentamento  
\*Indicative opening time, excluded slowdown  
\*Hinweisende öffnungszeit, ausschließliches Verlangsamen  
\*Temps indicatif d'ouverture, ralentissement exclu  
\*Tiempo indicativo de abertura, deceleración excluido  
\*Wskazujący czas otwierania, wyłączny zwalnianie

Arresto in apertura.  
**Stop when opening.**  
 Endanschlag zur Öffnung.  
**Arrêt en ouverture.**  
 Tope en apertura.  
**Chwytnak blokujący podczas otwierania.**



Arresto in chiusura.  
**Stop when closing.**  
 Endanschlag zur Schließung.  
**Arrêt en fermeture.**  
 Tope de cierre.  
**Chwytnak blokujący podczas zamykania.**

Fig.3

Fig.4

**IMPORTANT!** Estrarre completamente lo stelo e farlo rientrare di circa 10mm prima di fissare la staffa "S" all'anta.

**IMPORTANT!** Slide out the ram shaft completely and then back in by approx. 10mm before fastening bracket "S" to the wing.

**WICHTIG!** Den Schaft ganz ausziehen und um zirka 10 mm wieder einschieben, bevor der „S“-Bügel am Torflügel befestigt wird.

**IMPORTANT!** Extraire complètement la tige du piston et la faire rentrer d'environ 10 mm avant de fixer la patte «S» au vantail.

¡**IMPORTANTE!** Extraer completamente el vástago y volverlo a meter unos 10 mm antes de fijar el estribo "S" en la cancela.

**WAŻNE!** Wyjąć całkowicie trzpień i wpuścić go na głębokość około 10 mm jeszcze przed zamocowaniem do skrzydła zaczepu „S”.

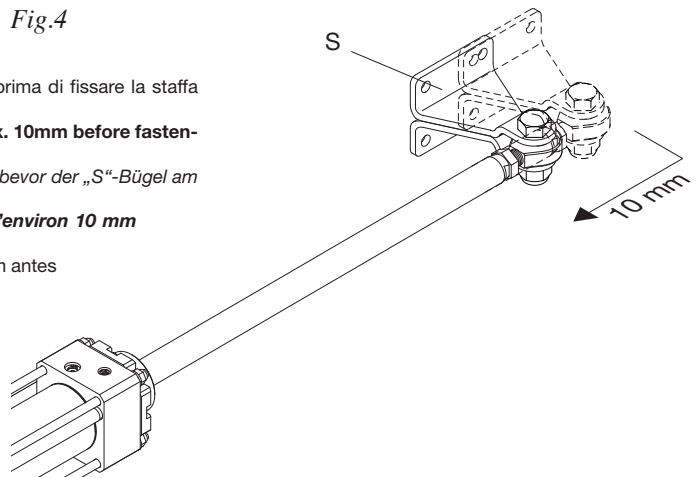
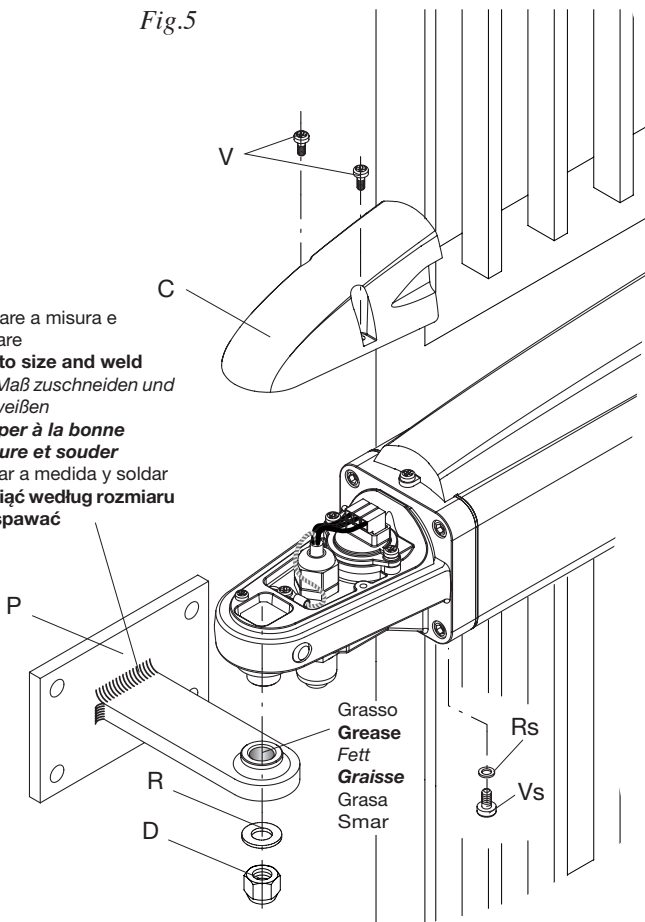


Fig.5

Tagliare a misura e saldare  
**Cut to size and weld**  
 Auf Maß zuschneiden und schweißen  
**Couper à la bonne mesure et souder**  
 Cortar a medida y soldar  
**Wyciąć według rozmiaru i zespawać**



Avvitare o saldare.  
**Bolt or weld.**  
 Einschrauben oder schweißen.  
**Visser ou souder**  
 Atornillar o soldar.  
**Wkręcić lub zespawać.**

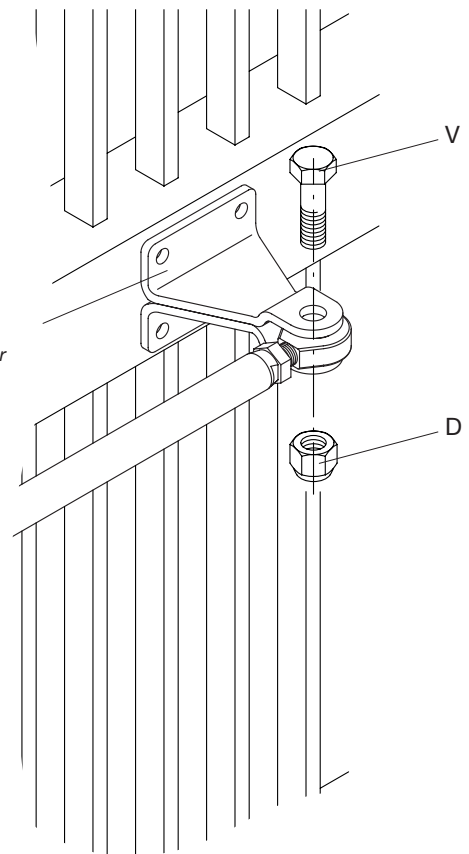


Fig.6

Aprire lo sportellino per accedere alla manopola di sblocco  
**Open the protective cover to access the release knob**  
*Die Schutzabdeckung öffnen und auf den Entriegelungsknauf zugreifen*  
**Ouvrir le couvercle pour accéder à la poignée de déblocage**  
 Abrir la puertecilla para acceder al pomo de desbloqueo  
**Otworzyć drzwiczki by mieć dostęp do pokrętła odblokowującego**

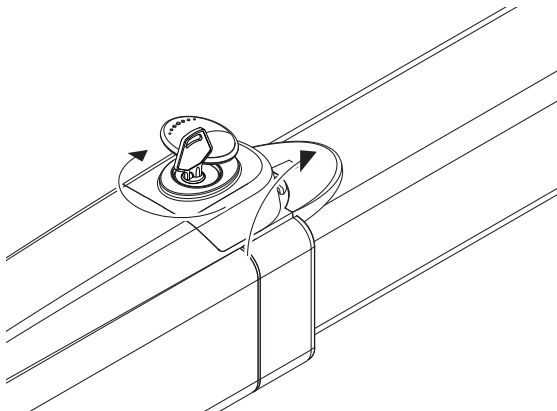


Fig.7

1: Ruotare in senso antiorario per sbloccare l'automazione e muovere manualmente l'anta  
 2: Ruotare in senso orario per ripristinare il movimento automatico  
**1: Turn anticlockwise to disengage the operator and move the wing manually**  
**2: Turn clockwise to engage the operator**  
*1: Im Gegenuhrzeigersinn drehen, um die Automatisierung zu entriegeln und das Tor von Hand zu betätigen*  
*2: Im Uhrzeigersinn drehen, um den automatischen Antrieb wieder zu aktivieren*  
**1: Tourner dans le sens inverse des aiguilles d'une montre pour débloquent l'automatisme et manœuvrer manuellement le vantail**  
**2: Tourner dans le sens des aiguilles d'une montre pour rétablir le fonctionnement automatique**  
 1: Girar en sentido contrario a las agujas del reloj para desbloquear la automatización y mover la puerta en modo manual  
 2: Girar en el sentido de las agujas del reloj para restablecer el movimiento automático  
**1: Przekręcić w kierunku antyżegarowym by odblokować automatyzm i popychać ręcznie skrzydło**  
**2: Przekręcić w kierunku zegarowym by przywrócić działanie automatyczne**

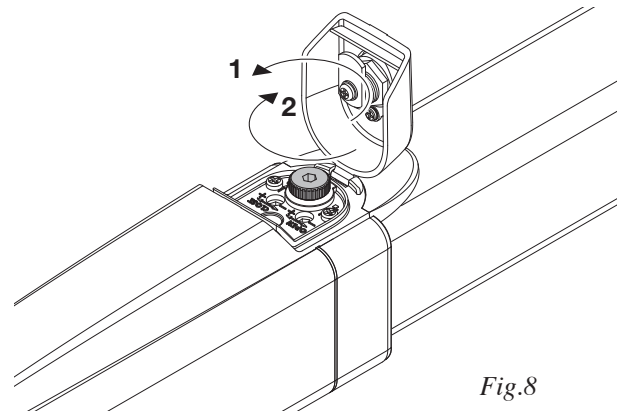


Fig.8

Regolazione forza di spinta  
**Adjustment of the thrust**  
*Einstellung der Schubkraft*  
**Réglage force de poussée**  
 Regulación de la fuerza de empuje  
 Regulacja siły popychu

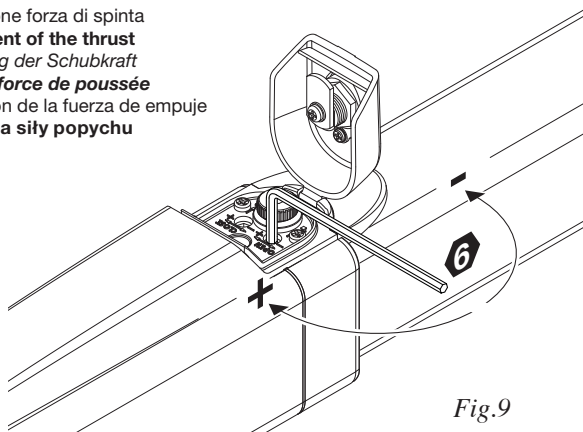


Fig.9

Regolazione rallentamento in chiusura  
**Adjustment of the slowdown in closing**  
*Einstellung der Verlangsamung beim Schließen*  
**Réglage ralentissement en fermeture**  
 Regulación de la deceleración en el cierre  
 Regulacja zwalniania w zamykaniu

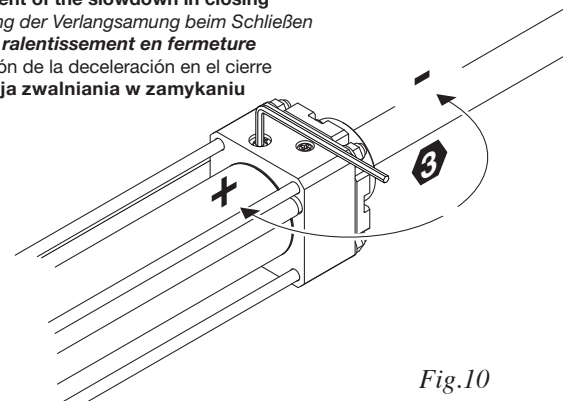
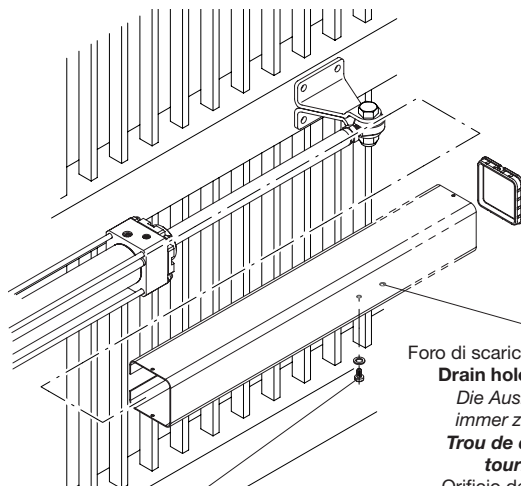


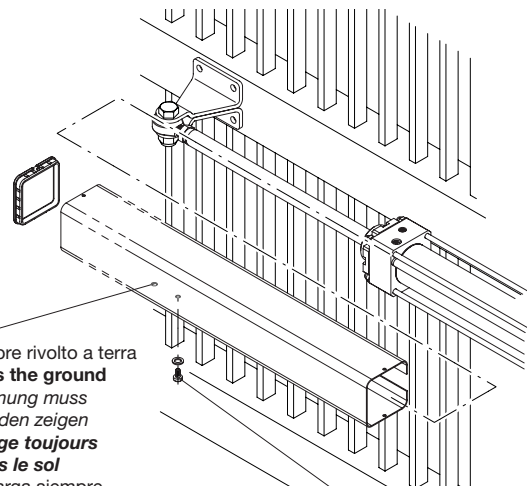
Fig.10

Anta sinistra  
**Left-hand wing**  
*Linker Flügel*  
**Vantail gauche**  
 Hoja izquierda  
 Skrzydło lewe



Rimuovere la vite  
**To remove the screw**  
*Die Schraube ausbauen.*  
**Enlever la vis**  
 Extraer el tornillo  
**Odkręcić śrubę**

Anta destra  
**Right-hand wing**  
*Rechter Flügel*  
**Vantail droit**  
 Hoja derecha  
 Skrzydło prawe



Rimuovere la vite  
**To remove the screw**  
*Die Schraube ausbauen*  
**Enlever la vis**  
 Extraer el tornillo  
**Odkr ci rub**

Foro di scarico sempre rivolto a terra  
**Drain hole faces the ground**  
*Die Auslassöffnung muss immer zum Boden zeigen*  
**Trou de drainage toujours tourné vers le sol**  
 Orificio de descarga siempre orientado hacia el suelo  
**Należy uważać na otwór spustowy który powinien być zawsze skierowany do ziemi.**

Fig.11



## Collegamenti - Connections - Kabelanschlüsse Connexions - Conexiones - Podłączenia

Marrone= marcia motore e condensatore.

**Brown= motor gear and capacitor.**

*Braun= Motorgang und Kondensator.*

**Marron= marche moteur et condensateur.**

Marrón= marcha motor y condensador.

**Brązowy = bieg silnika i praca kondensatora**

Grigio = comune.

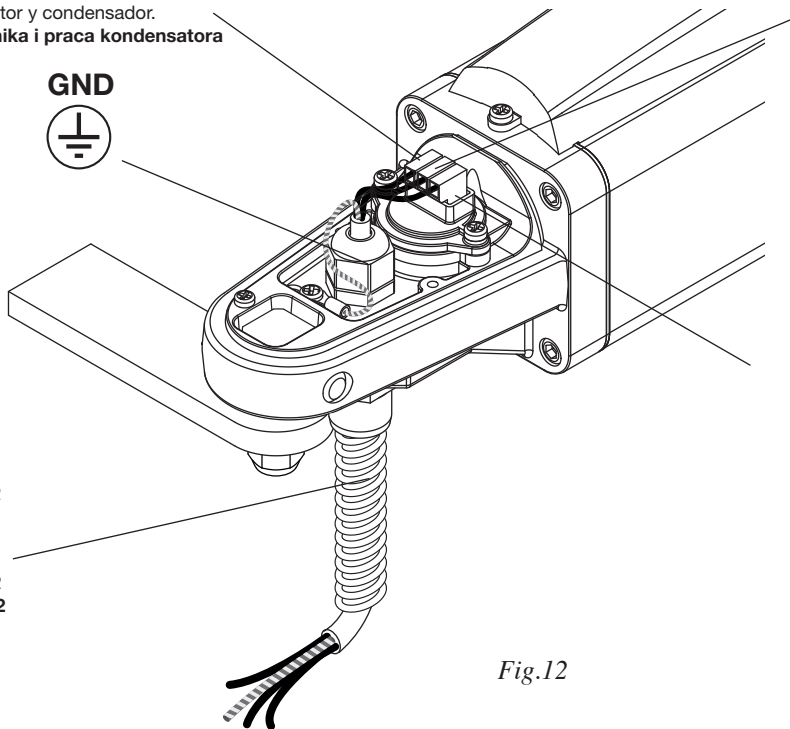
**Grey = common.**

*Grau = gemeinsamer Leiter.*

**Gris = commun.**

Gris = común.

**Szary = wspólny.**



Guaina spiralata ø12

**ø12 spiral sheath**

*Spiralmantel ø12*

**Gaine spiralée ø12**

Vaina corrugada ø12

**Oslona spiralna ø12**

Nero= marcia motore e condensatore.

**Black= motor gear and capacitor.**

*Schwarz= Motorgang und Kondensator.*

**Noir= marche moteur et condensateur.**

Negro= marcha motor y condensador.

**Czarny = bieg silnika i praca kondensatora**

Fig.12

## Rabbocco/sostituzione olio - Topping up/changing oil Öl auffüllen/wechseln - Remplissage/vidange huile Reposición/sustitución del aceite - Uzupełnianie/wymiana oleju

ATTENZIONE!: Prima di qualsiasi intervento togliere alimentazione di rete

**CAUTION!: Always shut-off the mains power before working on the gate**

*ACHTUNG: Vor jedem Eingriff die Netzversorgung abtrennen*

**ATTENTION!: Avant toute intervention couper l'alimentation de secteur**

**¡ATENCIÓN!: Antes de cualquier intervención desconectar la alimentación de red**

**UWAGA!: Przed jakąkolwiek interwencją odłączyć dopływ prądu**

Rimuovere le viti

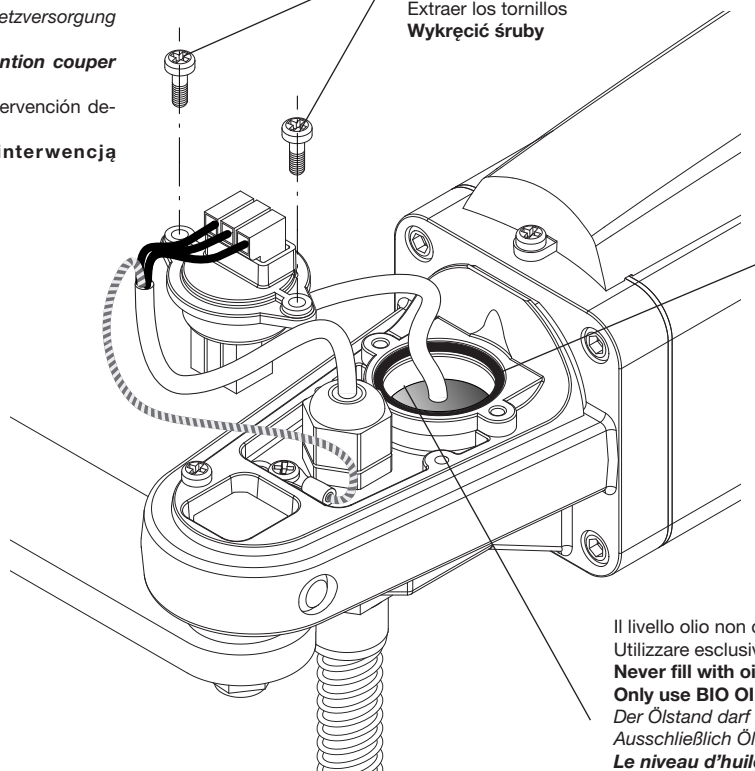
**Remove the screws**

*Die Schrauben ausbauen*

**Enlever les vis**

*Extraer los tornillos*

**Wykręcić śruby**



Verificare la tenuta della guarnizione.

**Check the gasket seal is tight.**

*Die Dichtigkeit der Dichtungen kontrollieren.*

**Vérifier que le joint assure l'étanchéité.**

*Verificar la estanqueidad de la junta.*

**Sprawdzić szczelność uszczelek.**

Il livello olio non deve superare questo spigolo

Utilizzare esclusivamente olio BIO OIL

**Never fill with oil above this rim**

**Only use BIO OIL**

*Der Ölstand darf nicht über diese Markierung hinausgehen*

*Ausschließlich Öl BIO OIL verwenden*

**Le niveau d'huile ne doit pas dépasser cette arête**

**Utiliser exclusivement de l'huile BIO OIL**

*El nivel de aceite no superará este borde*

*Utilizar exclusivamente aceite BIO OIL*

**Poziom oleju nie może przekraczać powyższej krawędzi**

**Stosować wyłącznie olej BIO OIL**

Fig.13

Legenda:

- 1 Motoriduttore Hydro
- 2 Fotocellule
- 3 Selettore a chiave o tastiera digitale
- 4 Lampeggiante
- 5 Antenna
- 6 Centrale di comando.
- 7 Elettroserratura

Legend:

- 1 Hydro geared motor
- 2 Photocells
- 3 Key selector or digital keyboard
- 4 Beacon
- 5 Antenna
- 6 Control unit.
- 7 Electric lock

Legende:

- 1 Hydro-Getriebemotor
- 2 Photozellen
- 3 Schlüsselwahlschalter oder Digitaltastatur
- 4 Blinkleuchte
- 5 Antenne
- 6 Steuerzentrale.
- 7 Elektroverriegelung

Légende:

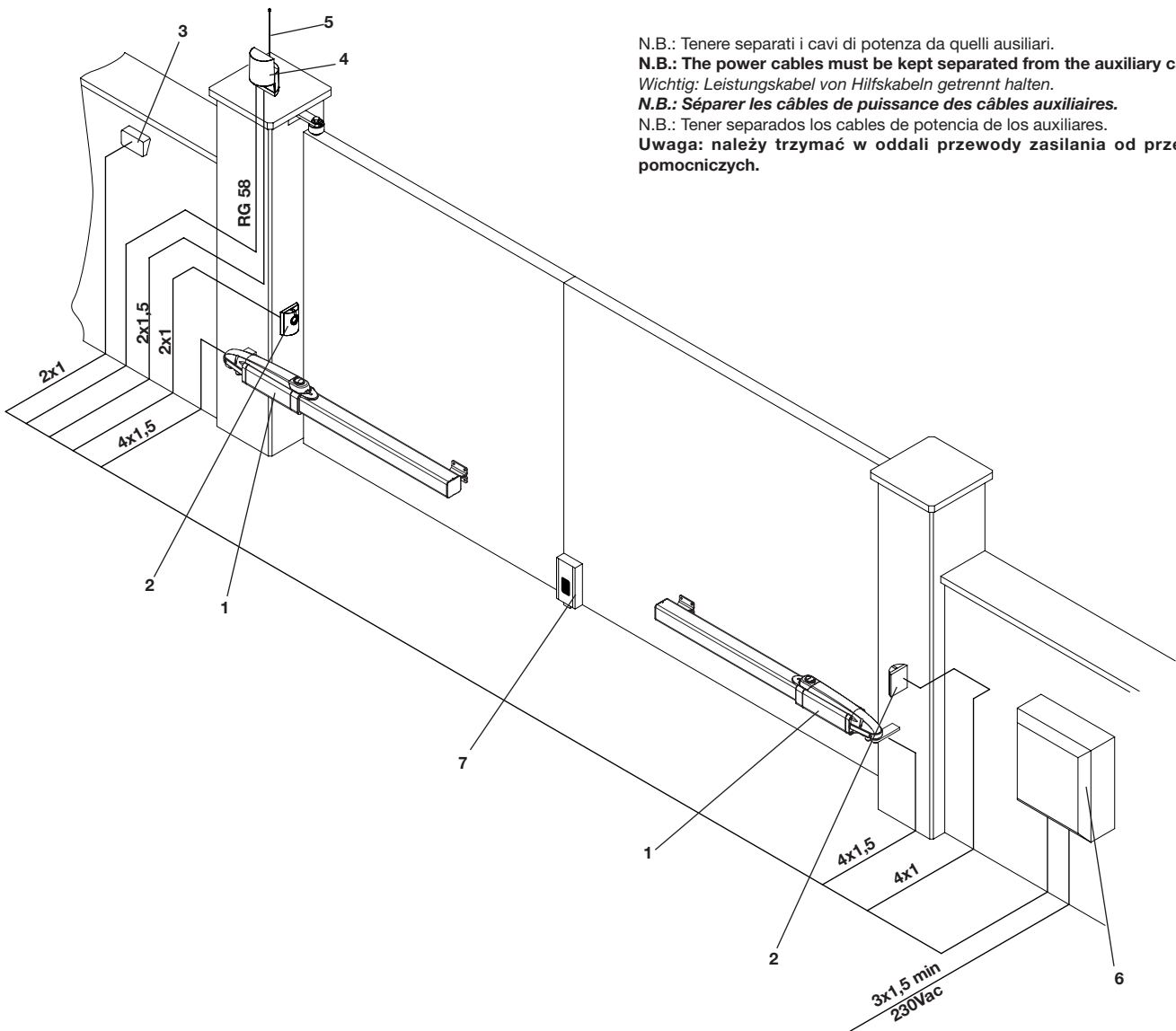
- 1 Vérin Hydro
- 2 Photocellules
- 3 Sélecteur à clé ou clavier numérique
- 4 Clignotant
- 5 Antenne
- 6 Logique de commande.
- 7 Serrure électrique

Legenda:

- 1 Motorreductor Hydro
- 2 Fotocélulas
- 3 Selector de llave o teclado digital
- 4 Lámpara destellante
- 5 Antena
- 6 Centralita de comando.
- 7 Electrocerradura

Objaśnienia:

- 1 Siłownik Hydro
- 2 Fotokomórki
- 3 Wybierak kluczowy lub klawiatura przyciskowa
- 4 Światło migające
- 5 Antena
- 6 Stacyjka napędowa.
- 7 Zamek elektryczny



N.B.: Tenere separati i cavi di potenza da quelli ausiliari.  
**N.B.: The power cables must be kept separated from the auxiliary cables.**  
 Wichtig: Leistungskabel von Hilfskabeln getrennt halten.  
**N.B.: Séparer les câbles de puissance des câbles auxiliaires.**  
 N.B.: Tener separados los cables de potencia de los auxiliares.  
 Uwaga: należy trzymać w oddali przewody zasilania od przewodów pomocniczych.

**IMPORTANTE:** L'installazione dell'elettroserratura è indispensabile nei modelli sprovvisti di blocco idraulico o comunque nelle ante di lunghezza superiore a ml. 1,8

**IMPORTANT:** Installation of an electric lock is essential on models without hydraulic lock or if the wing is over 1.8 m long

**WICHTIG:** Die Installation der Elektroverriegelung ist unerlässlich bei Modellen ohne hydraulische Verriegelung oder jedenfalls bei Torflügeln mit einer Länge von mehr als 1,8 m.

**IMPORTANT:** l'installation de la serrure électrique est indispensable dans les modèles dépourvus de blocage hydraulique ou dans tous les cas en présence de vantaux de plus 1,8 m de longueur

**IMPORTANTE:** Es imprescindible instalar la electrocerradura en los modelos desprovistos de bloqueo hidráulico o, de cualquier modo, en las hojas de más de 1,8 m de largo

**WAŻNE:** Instalacja zamka elektrycznego jest nieodzowna w modelach nie posiadających blokady hydraulicznej lub w przypadku skrzydeł o długości powyżej 1,8 m



## Attention

- Avant de procéder à l'installation, lire les instructions ci-après.
- Il est absolument interdit d'utiliser le produit **HYDRO** pour des applications différentes de celles qui sont décrites dans ces instructions.
- Expliquer à l'utilisateur le mode d'emploi de l'automatisme.
- Remettre à l'utilisateur les instructions qui le concernent.
- Tous les produits CAB sont couverts par une police d'assurance répondant d'éventuels dommages aux choses ou aux personnes causés par des défauts de fabrication; cette couverture exige toutefois le marquage CE de la «machine» et l'utilisation de pièces originales CAB.

## Informations générales

Vérin hydraulique pour portails battants, disponible en différentes versions:

- HD.35** réversible – nécessite une serrure électrique
- HD.35 C** avec blocage hydraulique en fermeture
- HD.35 AC** avec blocage hydraulique en ouverture et en fermeture
- HD.45** version lente - nécessite une serrure électrique
- HD.50** version lente avec course majorée – nécessite une serrure électrique.
- HD.50 AC** version lente avec course majorée – avec blocage hydraulique en ouverture et en fermeture.

Les modèles «HD.35 C», «HD.35 AC» et «HD.35 AC» avec blocage hydraulique en ouverture n'ont pas besoin de serrure électrique\* pour garantir le blocage mécanique du vantail quand le moteur n'est pas en fonction.

Les modèles sans blocage hydraulique en ouverture (HD.35 - HD.45 - HD.50) ont toujours besoin de serrure électrique pour garantir le blocage mécanique du vantail.

Tous les modèles sont munis de fonction de ralentissement hydraulique réglable en phase de fermeture.

*\* En cas de vantaux d'une longueur supérieure à 1,8 m, il est conseillé d'installer une serrure électrique également dans les modèles irréversibles.*

## Contrôles préliminaires

Pour un bon fonctionnement des automatismes en objet, le portail à automatiser devra posséder les caractéristiques suivantes:

- robustesse et rigidité
- les charnières doivent présenter un jeu minime et permettre des manœuvres manuelles douces et régulières
- en position de fermeture, les vantaux doivent coïncider l'un avec l'autre sur toute la hauteur.

## Butées mécaniques

Si elles ne sont pas présentes, il faut prévoir des butées mécaniques en fermeture et en ouverture (Fig.3), indépendamment du type de vérin installé.

La butée mécanique en fermeture, en particulier, est indispensable vu les caractéristiques propres aux vérins hydrauliques. Voir fonction «maintien blocage» dans les instructions de la logique de commande.

## Pose de l'automatisme

1 Déterminer la hauteur de l'automatisme par rapport au sol (il est conseillé de le centrer le plus possible sur le vantail et de le monter au niveau d'une traverse solide).

Tenir compte du fait que le fond du vérin présente un trou de drainage qui, dans certaines conditions, pourrait laisser pénétrer des liquides (pluie/neige) à l'intérieur de l'automatisme. C'est la raison pour laquelle il est déconseillé d'installer l'automatisme trop près du sol.

2 Souder ou fixer la plaque P en se référant à la hauteur d'installation choisie (Fig.2) et au schéma de montage (Fig.5):

- enlever les vis V et le couvercle C
- introduire le pivot P sur la patte P comme sur la figure
- fixer le tout avec la rondelle R et l'écrou de sûreté D
- **enlever la vis de fermeture du trou de drainage VS avec son joint RS.** (voir note «vis de drainage»)

Respecter les distances indiquées dans les tableaux de la fig. 2, en modifiant si nécessaire la longueur de la platine. Dans certains cas, il peut se révéler nécessaire d'effectuer une niche dans le pilier.

**Le respect des distances d'installation est indispensable pour le bon fonctionnement du vérin.**

En suivant les indications des tableaux d'installation, tenir compte que:

- Pour une ouverture du vantail à 90°: la mesure A+B doit être égale à la course du vérin
- Pour une ouverture du vantail supérieure à 90°: la mesure A+B doit être inférieure à la course du vérin.

La différence entre les deux mesures ne doit pas dépasser 40 mm. Des différences supérieures provoquent un mouvement irrégulier du vantail. Quand les mesures A et B diminuent, la vitesse du vantail augmente.

**Respecter les normes en vigueur.**

3 Débloquer le vérin (voir paragraphe «manœuvre manuelle»)

4 Extraire complètement la tige du piston et la faire rentrer d'environ 10 mm. Rebloquer le vérin.

Il est important de laisser une surcourse de sécurité de 10 mm, aussi bien en fermeture qu'en ouverture. Dans la course utile indiquée dans les données techniques et dans les tableaux d'installation, ces 20 mm ont déjà été déduits.

5 En maintenant le vérin parfaitement horizontal, identifier le point de fixation de la patte sur le vantail.

Souder ou visser provisoirement la patte comme l'indique la Fig.6.

6 Débloquer le vérin et vérifier manuellement que le vantail s'ouvre complètement en s'arrêtant sur les butées mécaniques de fin de course et que son mouvement est régulier et sans frottements. Fixer la patte de manière définitive.

Note: Vis de drainage.

À côté du trou de drainage il y a un trou borgne dans lequel visser la vis et le joint pour des utilisations futures.

Quand on enlève la vis et durant les premières manœuvres de l'automatisme, il peut y avoir une petite fuite d'huile. C'est normal et cela ne veut pas dire qu'il y a une anomalie de fonctionnement.

### **Manœuvre manuelle et de secours**

En cas d'interruption de l'alimentation électrique ou en cas de panne, pour actionner manuellement les vantaux, procéder de la façon suivante:

#### **Modèles avec blocage hydraulique (HD.35 C -HD.35 AC -HD.50 AC):**

- En utilisant la clé personnalisée, fournie avec chaque vérin, ouvrir le couvercle de protection du mécanisme de déblocage (Fig.7).
- Tourner la poignée dans le sens inverse des aiguilles d'une montre pour débloquer l'automatisme. (Fig.8)
- Il est maintenant possible d'ouvrir/fermer manuellement le vantail.
- Pour rétablir le fonctionnement automatique, tourner la poignée dans le sens des aiguilles d'une montre.
- Refermer à clé le couvercle de protection.

#### **Modèles sans blocage hydraulique (HD.35 - HD.45 - HD.50):**

Ces modèles, étant réversibles demandent simplement le décrochage de la serrure électrique, ensuite le vantail peut être manœuvré manuellement.

Pousser avec modération le vantail à son extrémité, en l'accompagnant sur toute la course. La manœuvre peut être facilitée en desserrant la poignée de déblocage.

### **Réglage de la force de poussée**

Le vérin est muni d'un dispositif anti-écrasement (soupape de décharge) pour la limitation de la force de poussée sur le vantail en présence d'obstacle. Une fois l'obstacle enlevé, le vantail poursuit sa course pendant le temps de travail programmé dans la logique de commande.

- Ouvrir le couvercle de protection, puis en utilisant une clé à six pans de 6 mm, procéder au réglage de la force (Fig.9).
- Il y a deux soupapes réglables: une règle la poussée en phase d'ouverture (Open), l'autre règle la force en phase de fermeture (Close).
- En tournant la soupape dans le sens + on augmente la force de poussée du vantail, dans le sens contraire (sens -) la force diminue.

**ATTENTION! Ce réglage a des conséquences sur le degré de sécurité de l'automatisme.**

**Vérifier que la force appliquée sur le vantail est conforme à ce qui est prévu par les normes en vigueur.**

### **Réglage du ralentissement en fermeture**

Tous les modèles sont munis de réglage du ralentissement en phase de fermeture, pour un mouvement plus lent du vantail durant les dernières secondes de manœuvre.

Le réglage du ralentissement s'effectue à l'aide de la soupape spécifique (Fig.10).

En utilisant une clé à six pans de 3 mm:

- desserrer (rotation inverse horaire) la soupape pour augmenter la vitesse de ralentissement.
- fixer (rotation horaire) la soupape pour réduire la vitesse de ralentissement.

En desserrant au maximum la soupape, on désactive la fonction de ralentissement.

**Ne jamais forcer la soupape de réglage.**

### **Positionnement des carters**

Après avoir effectué le réglage du ralentissement, on peut remettre en place les carters (Fig.11).

Faire attention au trou de drainage qui doit toujours être tourné vers le sol.

### **Connexions**

Le vérin est muni d'un câble de connexion déjà monté et connecté (Fig.12). Pour le raccordement à la logique de commande, se référer au schéma et aux instructions de la logique de commande.

Pour protéger le câble d'alimentation, nous conseillons d'utiliser une gaine spiralée de 12 mm à introduire dans le raccord prévu à cet effet.

**La mise à la terre est obligatoire.**

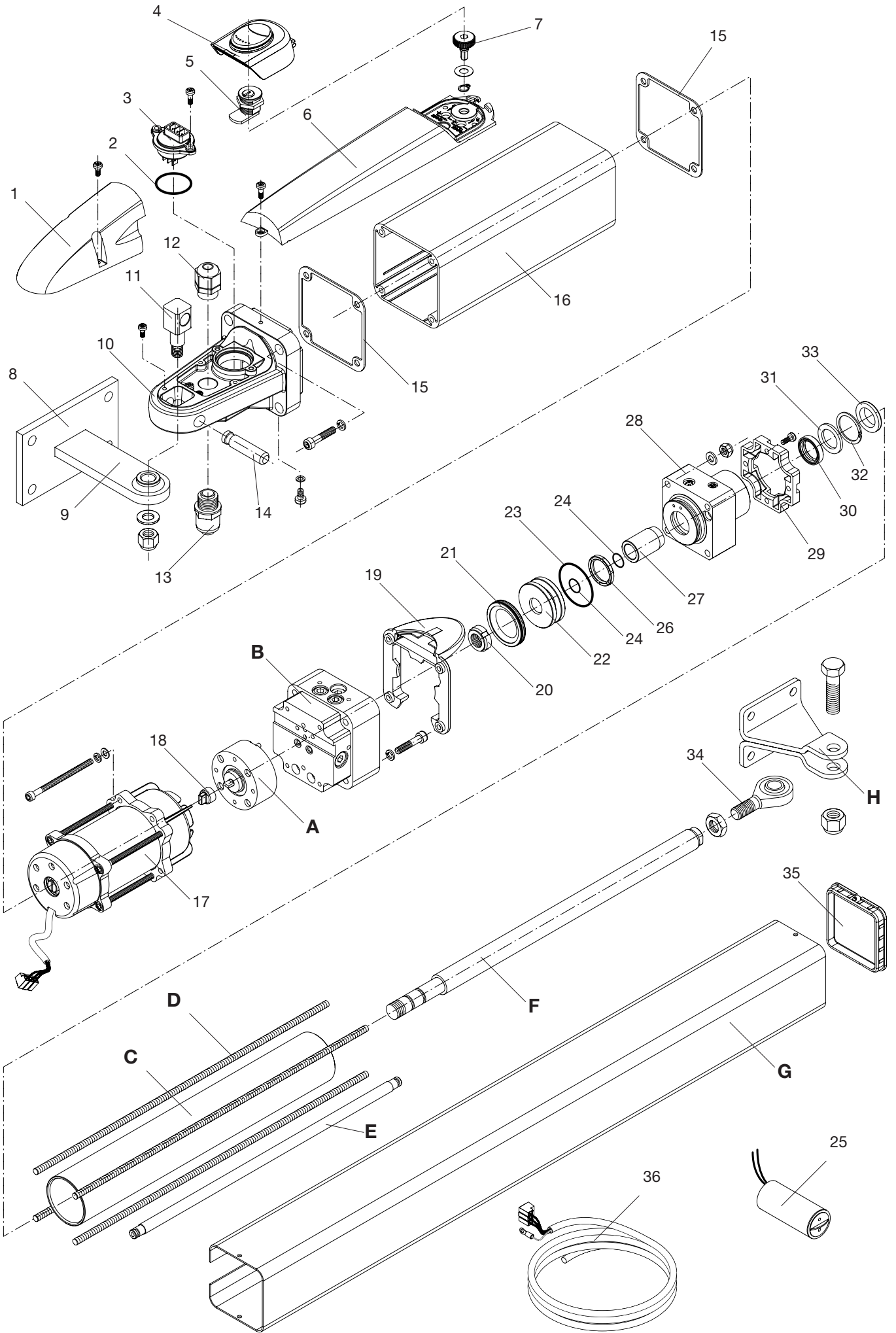
### **Remplissage/vidange huile**

Tous les vérins hydrauliques nécessitent un contrôle périodique du niveau d'huile.

Pour le remplissage, après avoir coupé l'alimentation de secteur, il suffit d'enlever les deux vis qui fixent le bornier qui fait aussi fonction de bouchon de l'huile.

Le niveau ne doit jamais dépasser l'arête indiquée sur la Fig.13.

Utiliser exclusivement de l'huile BIO OIL.



## HYDRO

N°	Denominazione - Description - Bezeichnung - Dénomination - Denominación - Określenie						Cod.
1	Carter morsettiera	Terminal housing	Gehäuse	Carter bornier	Cárter terminal	Karter	CF8144101
2	OR 3118	OR 3118	OR 3118	Joint tor. 3118	OR 3118	OR 3118	CF8072418
3	Connettore	Connector	Verbinder	Connecteur	Conector	Łącznik	C5243060
4	Carter Mobile	Cover	Bew. Gehäuse	Carter mobile	Cárter móvil	Karter Ruchomy	C3747000
5	Serratura	Lock	Schloss	Serrure	Cerradura	Zamek	C3765000
6	Carter Fisso	Housing	Festes Gehäuse	Carter fixe	Cárter fijo	Karter Stały	CF8144100
7	Manopola Sblocco	Release knob	Entrieg.knauf	Poignée déblocage	Pomo desbloqueo	Pokrętko odbl.	CF8621021
8	Piastra muro	Wall plate	Wandplatte	Platine mur	Placa de muro	Płyta ścienna	CF8819032
9	Staffa posteriore	Wall bracket	Hinterer Bügel	Patte arrière	Estribo poster.	Zaczep tylny	CF8819031
10	Fondello	End plate	Bodenscheibe	Fond	Fondo	Spód	C5395001
11	Snodo	Pivot	Gelenk	Articulation	Articulación	Przegub	CF8780200
12	PG11	PG11	PG11	PG11	PG11	PG11	CF8646011
13	RPG112	RPG112	RPG112	RPG112	RPG112	RPG112	CF8516012
14	Perno snodo	Pivot lock pin	Gelenkbolzen	Pivot articul.	Perno articul.	Sworzeń przegubu	CF8621022
15	Guarnizine	Gasket	Dichtung	Garniture	Junta	Uszczelka	CF8504001
16	Serbatoio	Tank	Tank	Réservoir	Depósito	Zbiornik	C5667010
17	Motore	Motor	Motor	Moteur	Motor	Silnik	C3587070
18	Giunto	Coupling	Kupplung	Joint	Junta	Łącze	CF8424001
19	Flangia anteriore	Flange	Vord. Flansch	Bride avant	Brida anterior	Kołnierz przedni	CF8396201
20	Ghiera	Bushing	Zwinge	Bague fil.	Vírola	Pierścień skurcz.	CF8426100
21	Guarnizione	Gasket	Dichtung	Garniture	Junta	Uszczelka	CF8504002
22	Stantuffo	Piston	Kolben	Piston	Émbolo	Tłok	CF8827001
23	OR 3162	OR 3162	OR 3162	Joint tor. 3162	OR 3162	OR 3162	CF8072470
24	OR 114	OR 114	OR 114	Joint tor. 114	OR 114	OR 114	CF8072100
25	Condensatore 10µF	Capacitor 10µF	Kondensator 10µF	Condensateur 10µF	Condensador 10µF	Kondensator10µF	CF8234076
26	Guarnizione	Gasket	Dichtung	Garniture	Junta	Uszczelka	CF8504060
27	Tampone	Bush sleeve	Puffer	Tampon	Tampón	Zatyczka	CF8836001
28	Testa rallentam.	Slowdown head	Kopf Verlangt.	Tête ralentiss.	Cabeza decel.	Przód zwalniania	C3396001
29	Flangia Post	Head flange	Hint. Flansch	Bride arrière	Brida post	Kołnierz Tylny	CF8396200
30	Guarnizione	Gasket	Dichtung	Garniture	Junta	Uszczelka	CF8500461
31	Rondel. 30x20x2,5	Washer 30x20x2,5	Unterl. 30x20x2,5	Rondel. 30x20x2,5	Arand. 30x20x2,5	Podkł. 30x20x2,5	CF8345030
32	Seeger D30	Snap ring D30	Seeger D30	Seeger D30	Seeger D30	Seeger D30	CF8045069
33	Raschiatore	Piston ring	Abstreifer	Segm. racleur	Rascador	Skrobak	CF8504062
34	Testa snodo	Pivot head	Gelenkkopf	Tête articul.	Cabeza articul.	Przód przegubu	CF8780010
35	Tappo	End cap	Deckel	Bouchon	Tapón	Zatyczka	CF8837150
36	Cavo alimentaz.	Power cable	Stromkabel.	Câble alim.	Cable alimen.	Przewód zasilania	CF8171160

<b>A</b>	Pompa per HD.35/HD.35 C/HD.35 AC - Pump - Pumpe - Pompe - Bomba- Pompa	(1l/min)	CF8634001
	Pompa per HD.45/HD.50/HD.50AC - Pump - Pumpe - Pompe - Bomba- Pompa	(0,75l/min)	CF8634002

<b>B</b>	Distributore per HD.35/HD.45/HD.50 - Distributor - Verteiler - Distributeur - Distribuidor - Dystrybutor	C5396003
	Distributore per HD.35 C - Distributor - Verteiler - Distributeur - Distribuidor - Dystrybutor	C5396001
	Distributore per HD.35 AC/HD.50 AC - Distributor - Verteiler - Distributeur - Distribuidor - Dystrybutor	C5396000

<b>C</b>	Tubo per HD.35/HD.35 C/HD.35 AC/HD.45 - Barrel - Rohrleitung - Tube - Tubo - Rura	CF8424001
	Tubo per HD.50/HD.50 AC - Barrel - Rohrleitung - Tube - Tubo - Rura	CF8424002

<b>D</b>	Barra M6 per HD.35/HD.35 C/HD.35 AC/HD.45 - M6 rod- Stange M6- Barre M6- Barra M6- Drążek M6	CF8954012
	Barra M6 per HD.50/HD.50 AC - M6 rod- Stange M6 - Barre M6- Barra M6- Drążek M6	CF8954013

<b>E</b>	Canna per HD.35/HD.35 C/HD.35 AC/HD.45 - Rod housing- Rohr - Canne- Conducto - Tuleja	CF8868002
	Canna per HD.50/HD.50 AC - Rod housing- Rohr - Canne- Conducto - Tuleja	CF8868003

<b>F</b>	Stelo per HD.35/HD.35 C/HD.35 AC/HD.45 - Ram shaft - Schaft - Tige piston- Vástago - Trzpień	CF8829001
	Stelo per HD.50/HD.50 AC - Ram shaft - Schaft - Tige piston- Vástago - Trzpień	CF8868002

<b>G</b>	Copristelo per HD.35/HD.35 C/HD.35 AC/HD.45 - Ram sleeve - Schaftdeckel - Carter piston - Cubrevástago- Osłona trzpienia	C5868000
	Copristelo per HD.50/HD.50 AC - Ram sleeve - Schaftdeckel - Carter piston - Cubrevástago- Osłona trzpienia	C5868005

<b>H</b>	Staffa Anteriore per HD.35/HD.35 C/HD.35 AC/HD.45 - Gate bracket - Vord. Bügel - Bride avant - Estribo anterior - Zaczep Przedni	CF8819030
	Staffa Anteriore per HD.50/HD.50 AC - Gate bracket - Vord. Bügel - Bride avant - Estribo anterior - Zaczep Przedni	CF8819033

# Hydro

## Manuel d'instructions pour l'utilisateur

### Normes de sécurité

- Ne vous arrêtez jamais dans la zone de mouvement des portes.
- Ne laissez pas les enfants jouer avec les commandes ou à proximité des portes.
- En cas d'anomalies de fonctionnement, n'essayez pas de réparer la panne mais contactez un technicien spécialisé.

### Manœuvre manuelle et de secours

En cas d'interruption de l'alimentation électrique ou en cas de panne, pour actionner manuellement les vantaux, procéder de la façon suivante:

#### Modèles avec blocage hydraulique (HD.35 C - HD.35 AC - HD.50 AC):

- En utilisant la clé personnalisée, fournie avec chaque vérin, ouvrir le couvercle de protection du mécanisme de déblocage (Fig.1).
- Tourner la poignée dans le sens inverse des aiguilles d'une montre pour débloquer l'automatisme. (Fig.2)
- Il est maintenant possible d'ouvrir/fermer manuellement le vantail.
- Pour rétablir le fonctionnement automatique, tourner la poignée dans le sens des aiguilles d'une montre.
- Refermer à clé le couvercle de protection.

#### Modèles sans blocage hydraulique (HD.35 - HD.45 - HD.50):

Ces modèles, étant réversibles demandent simplement le décrochage de la serrure électrique, ensuite le vantail peut être manœuvré manuellement.

Pousser avec modération le vantail à son extrémité, en l'accompagnant sur toute la course. La manœuvre peut être facilitée en desserrant la poignée de déblocage.

Ouvrir le couvercle pour accéder à la poignée de déblocage

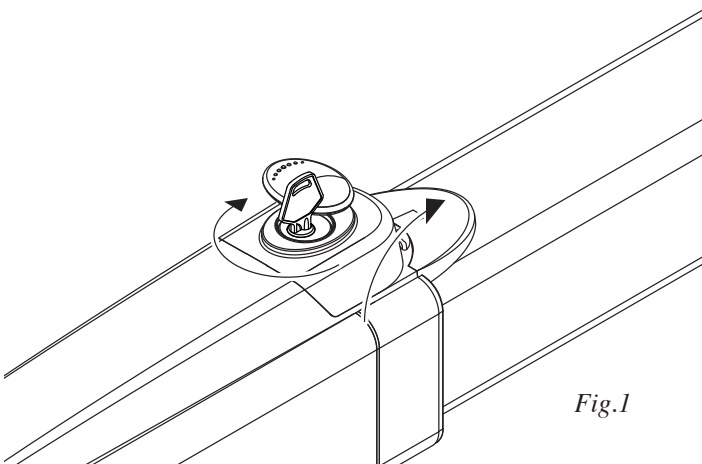


Fig.1

### Maintenance

- Contrôler tous les mois le bon état du déverrouilleur manuel d'urgence.
- S'abstenir impérativement de toute tentative d'effectuer des maintenances extraordinaires ou des réparations, sous risque d'accident. Contactez un technicien spécialisé pour ces opérations.
- Vérifier périodiquement l'efficacité des dispositifs de sécurité et les autres parties de l'installation qui pourraient représenter un risque en cas d'usure.

### Démolition

Au cas où le produit serait mis hors service, il est impératif de se conformer aux lois en vigueur pour ce qui concerne l'élimination différenciée et le recyclage des différents composants (métaux, matières plastiques câbles électriques, etc...) contactez votre installateur ou une firme spécialisée autorisée à cet effet.

### Attention

Tous les produits CAB sont couverts par une police d'assurance qui répond d'éventuels préjudices corporels ou matériels provoqués à cause de défauts de fabrication, mais qui requiert toutefois le marquage CE de la "machine" et l'utilisation de pièces de rechange d'origine CAB.

- 1: Tourner dans le sens inverse des aiguilles d'une montre pour débloquer l'automatisme et manœuvrer manuellement le vantail
- 2: Tourner dans le sens des aiguilles d'une montre pour rétablir le fonctionnement automatique

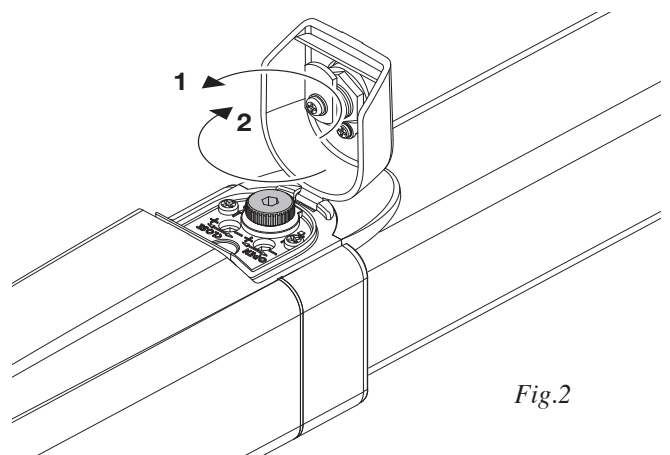


Fig.2