




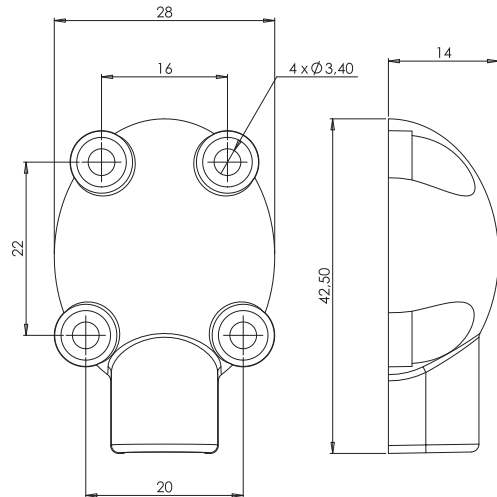
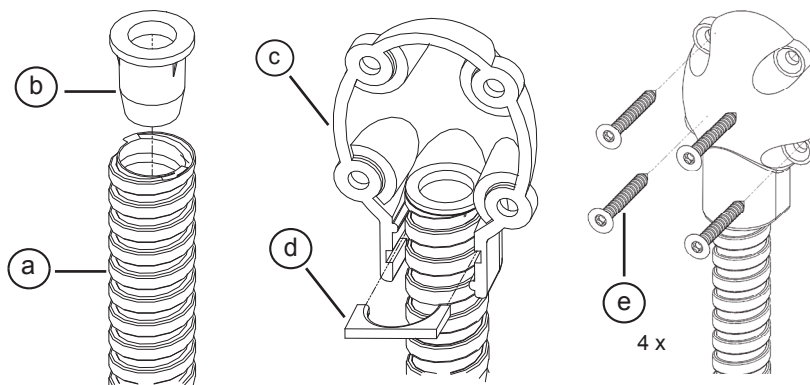


DLI7	DLB7	DLN7	DLI10	DLB10	DLN10	DLR110 (*)
9/7 mm	9/7 mm	9/7 mm	13/10 mm	13/10 mm	13/10 mm	13/10 mm
inox	blanc	noir	inox	blanc	noir	inox
stainless steel	white	black	stainless steel	white	black	stainless steel
Edelstahl	weiss	schwarz	Edelstahl	weiss	schwarz	Edelstahl
RVS	wit	zwart	RVS	wit	zwart	RVS

(\*) renforcé  
 reinforced  
 verstärkt  
 versterkt

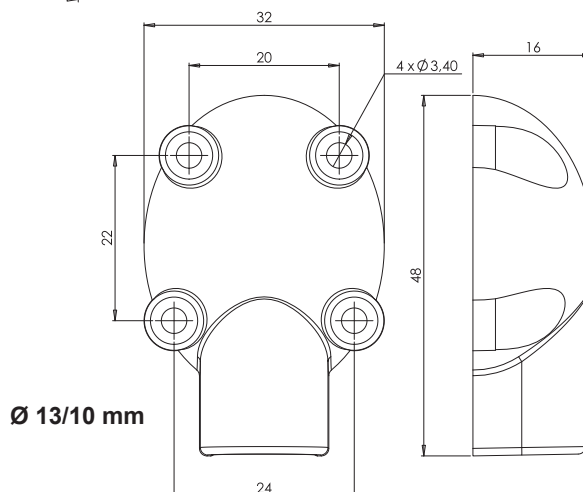
NOMENCLATURE  
 LIEFERUMFANG  
 BILL OF MATERIAL  
 INHOUD

				
(a)	(b)	(c)	(d)	(e)
1	2	2	2	8



DIMENSIONS  
 ABMESSUNGEN  
 AFMETINGEN

Ø 9/7 mm



Ø 13/10 mm