

DESCRIPTION ET APPLICATION

Era-MiniWay est une ligne complète d'émet-teurs qui permettent de commander les récepteurs-radio et les logiques de commande **Nice** appliquées aux automatis-mes de portes, portails, stores, volets roulants et similaires. La ligne Era-MiniWay est un système modulaire composé de plusieurs modèles d'émetteurs à 3, 6 et 9 touches (**Fig. 1**) avec support mural.

MÉMORISATION

Pour les modalités de mémorisation de l'émetteur, se référer aux instructions spéci-fiques contenues dans le manuel du récepteur-radio ou de la logique de commande que l'on désire commander. Si vous ne possédez pas le manuel, vous pouvez en télécharger un exemplaire depuis notre site internet : www.niceforyou.com

TYOLOGIE

Dans ces émetteurs, les touches ▲, ■, ▼, sont regroupées entre elles en 3 secteurs : 1a, 1b, 1c. Chaque secteur contrôle un automatisme ou un groupe d'automatismes et à l'intérieur, chaque touche exécute une seule commande (▲ = **Ouverture** ; ■ = **Stop** ; ▼ = **Fermeture**).

Modèle MW1: dispose de 3 touches associées à un code de transmission unique (**fig. 2a**).

Modèle MW2: muni de 6 touches divisées en deux groupes, comme illustré sur la **fig. 2b**. Chaque groupe est associé à un code de transmission propre ; on dispose de la sorte de 2 émetteurs indépendants dans le même boîtier.

Modèle MW3: muni de 9 touches divisées en trois groupes, comme illustré sur la **fig. 2c**. Chaque groupe est associé à un code de transmission propre; on dispose de la sorte de 3 émetteurs indépendants dans le même boîtier.

PILE D'ALIMENTATION

La pile de l'émetteur doit être remplacée quand :

- en pressant une touche, on remarque que la transmission de la commande part en retard (signe que la pile est en voie d'épuisement).
- en pressant une touche, on remarque que la lumière de la led de transmission s'affaiblit (signe que la pile est totalement épuisée).

Remplacement de la pile

Pour remplacer la pile de l'émetteur voir la **fig. 3**.

Mise au rebut de la pile

Attention - La pile contient des substances polluantes et donc, une fois épuisée, **elle ne doit pas être mélangée aux ordures ménagères** mais placée dans les conteneurs spéciaux pour la collecte et le recyclage des déchets polluants, suivant les lois et réglementations en vigueur.

CARACTÉRISTIQUES TECHNIQUES

• **Alimentation** : pile au lithium de 3Vcc ; type CR2032 • **Durée pile** : estimée à 2 ans, avec 10 commandes transmises par jour • **Fréquence** : 433.92 MHz (± 100 KHz) • **Puissance rayonnée** : estimée à environ 1 mW PAR (puissance apparente rayonnée) • **Codage radio** : rolling code 52 bits FLOR • **Température de fonctionnement** : - 20°C ; + 55°C • **Portée** : estimée à 200 m ; 35 m (à l'intérieur d'édifices) • **Protection** : indice IP 40 (utilisation à l'intérieur ou dans des milieux protégés) • **Dimensions** : L. 43 x P. 80 x H. 11 mm • **Poids** : 16g

Notes: • Dans le but d'améliorer constamment ses produits, Nice S.p.a. se réserve le droit d'en modifier les caractéristiques techniques à tout moment et sans préavis, tout en maintenant les mêmes fonctions et types d'application. • Toutes les caractéristiques techniques indiquées se réfèrent à une température ambiante de 20°C (±5°C).

DÉCLARATION CE DE CONFORMITÉ

Déclaration en accord avec la directive 1999/5/CE

Note: Le contenu de cette déclaration de conformité correspond à ce qui est déclaré dans le document officiel, déposé au siège de Nice S.p.a., et en particulier à sa dernière révision disponible avant l'impression de ce guide. Ce texte a été réadapté pour des raisons d'édition. Une copie de la déclaration originale peut être demandée à Nice S.p.a. (TV) I.

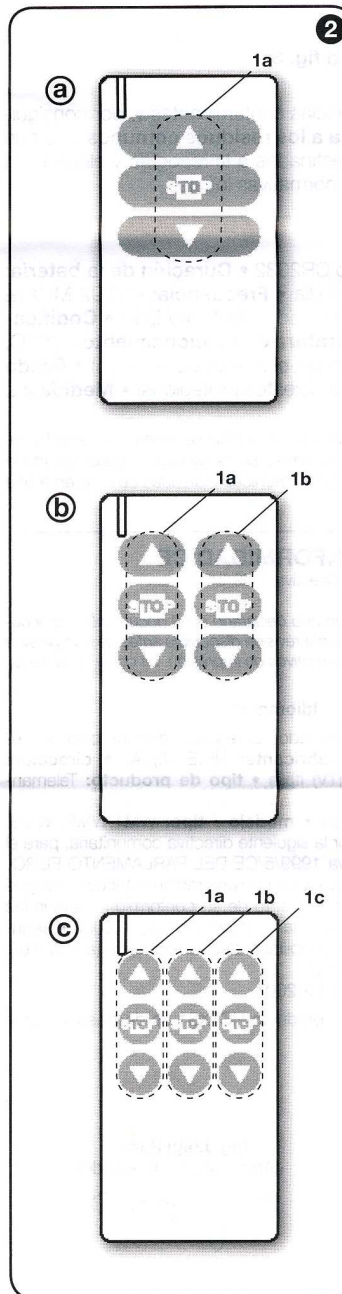
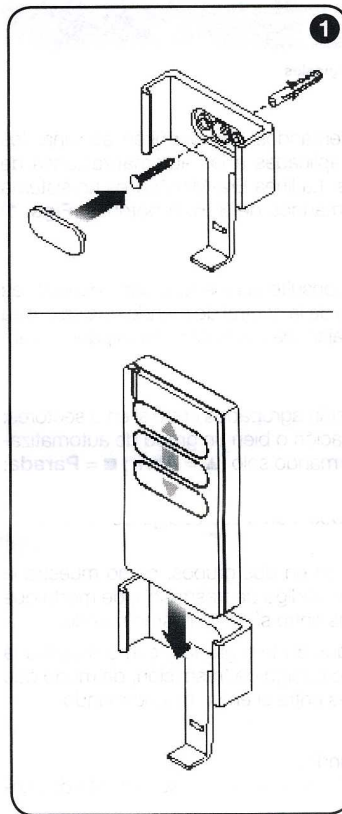
Numéro déclaration : 419/MW - **Révision** : 0 - **Langue** : FR

Je soussigné Luigi Paro en qualité d'Administrateur Délégué, déclare sous mon entière responsabilité que le produit : • **nom producteur** : NICE S.p.a. • **adresse** : Via Pezza Alta n°13, 31046 Rustignè di Oderzo (TV) Italie • **type de produit** : Emetteur 433,92MHz pour commande à distance d'automatismes pour portes, portails, store, volets et similaires • **modèle/type** : WM1, WM2, WM3. Est conforme aux critères essentiels requis par la directive communautaire suivante, pour l'usage auquel ces produits sont destinés : Directive 1999/5/CE DU PARLEMENT EUROPÉEN ET DU CONSEIL du 9 mars 1999 concernant les équipements hertziens et les équipements terminaux de télécommunication et la reconnaissance mutuelle de leur conformité, selon les normes harmonisées suivantes : • Protection de la santé (art. 3(1)(a)) : EN 50371:2002 • Sécurité électrique (art. 3(1)(a)) : EN 60950-1: 2006 • Compatibilité électromagnétique (art. 3(1)(b)) : EN 301 489-1 V1.8.1:2008, EN 301 489-3 V1.4.1:2002 • Spectre radio (art. 3(2)) : EN 300 220-2 V2.1.2:2007.

Conformément à la directive 1999/5/CE (Annexe V), le produit HSTXS1 résulte de classe 1 et est marqué : **CE0682**

Oderzo, le 7 Septembre 2011

Ing. Luigi Paro
(Administrateur délégué)

- EN - Instructions and warnings for users
IT - Istruzioni ed avvertenze per l'utilizzatore
FR - Instructions et recommandations pour l'installateur
ES - Instrucciones y advertencias para el usuario
DE - Anweisungen und Hinweise für den Benutzer
PL - Instrukcje i ostrzeżenia dla użytkownika
NL - Aanwijzingen en aanbevelingen bestemd voor de gebruiker

Headquarters
Nice SpA
Oderzo TV Italia
Ph. +39.0422.85.38.38
Fax +39.0422.85.35.85
info@niceforyou.com
www.niceforyou.com

Nice

