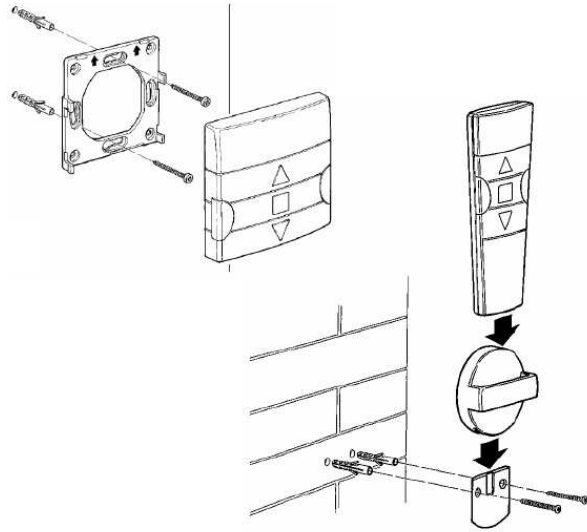


# NOTICE SIMPLIFIEE



## Mémorisation des émetteurs

### Mémorisation du premier émetteur

Si aucun émetteur n'a été enregistré dans la mémoire des récepteurs, on peut procéder à l'enregistrement du premier de la façon suivante :

1. Dès que le récepteur est alimenté, on entend 2 longs bips (biip) \*



2. Dans les 5 secondes qui suivent, presser et maintenir enfoncée la touche ■ de l'émetteur (pendant environ 3 secondes)



3. Relâcher la touche ■ quand on entend le premier des 3 bips qui confirment la mémorisation



\* Si le récepteur contient déjà des codes, à l'allumage on entend 2 bips brefs (bip); dans ce cas, il faudra procéder en suivant les indications données dans le prochain tableau.

### Mémorisation d'autres émetteurs

Quand un ou plusieurs émetteurs ont déjà été mémorisés, il est possible d'en activer d'autres en procédant de la façon suivante:

1. Maintenir enfoncée la touche ■ du nouvel émetteur jusqu'à ce que l'on entende un bip (au bout d'environ 5 secondes)



2. Presser lentement 3 fois la touche ■ d'un émetteur déjà activé (ancien)



3. Presser encore la touche ■ du nouvel émetteur.



À la fin, 3 bips signaleront que le nouvel émetteur a été mémorisé correctement.



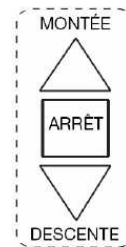
Notes: Si la mémoire est pleine (14 codes), 6 bips indiqueront que l'émetteur ne peut pas être mémorisé.

### Utilisation des émetteurs

Presser la touche ▲ pour envoyer la commande de Montée.

Presser la touche ■ pour envoyer la commande d'Arrêt.

Presser la touche ▼ pour envoyer la commande de Descente.



### Contrôle et remplacement de la pile

Pour le remplacement de la pile, procéder suivant les indications de la figure, 2/3

