

## DÉCLARATION CE DE CONFORMITÉ

**Fabricant:** FAAC S.p.A.  
**Adresse:** Via Benini, 1 - 40069 Zola Predosa BOLOGNA - ITALIE  
**Déclare que:** L'opérateur mod. TM 58 M

• est conforme aux exigences essentielles des directives CEE suivantes:

- 73/23/CEE  
 - 89/336/CEE

• conforms to the harmonized norms  
 - EN 60335-1-95, EN60335-2- 97/10-2000.  
 - EN 61000-3-2, EN61000-3-3,  
 - EN55014-1, EN55014-2

Bologne, le 1er octobre 2006

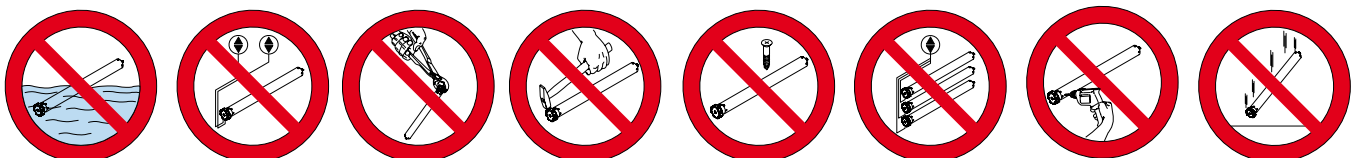
L'Administrateur Délégué

A. Bassi  


## PRÉCAUTIONS POUR L'INSTALLATEUR

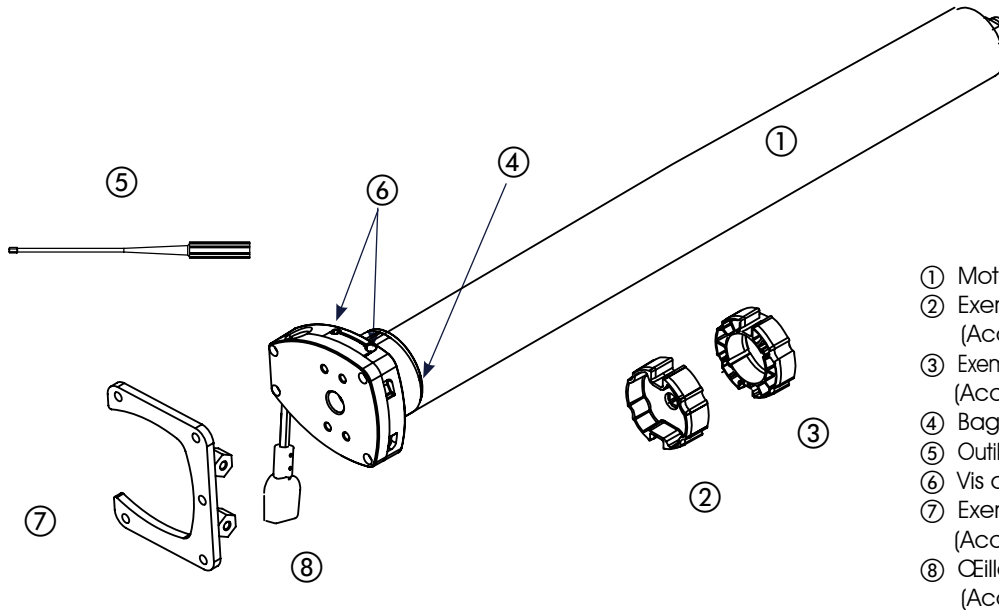
### OBLIGATIONS GÉNÉRALES DE SÉCURITÉ

- ATTENTION! Il est important, pour la sécurité des personnes, de suivre à la lettre toutes les instructions. Une installation erronée ou un usage erroné du produit peut entraîner de graves conséquences pour les personnes. Conserver les instructions pour les références futures.**
- Lire attentivement les instructions avant d'installer le produit.
- Ce produit a été conçu et construit exclusivement pour l'usage indiqué dans cette documentation. Toute autre utilisation non expressément indiquée pourrait compromettre l'intégrité du produit et/ou représenter une source de danger.
- FAAC décline toute responsabilité qui dériverait d'usage impropre ou différent de celui auquel l'automatisme est destiné.
- Couper l'alimentation électrique avant toute intervention sur l'installation.
- L'installation doit être exécutée par du personnel technique qualifié et conformément aux normes en vigueur.
- Prévoir, sur le secteur d'alimentation de l'automatisme, un interrupteur omnipolaire avec une distance d'ouverture des contacts égale ou supérieure à 3 mm.
- La hauteur minimum d'installation de l'automatisme est de 2,5m.
- Vérifier qu'il y a, en amont de l'installation, un interrupteur différentiel avec un seuil de 0,03 A.
- Pour un usage extérieur, installer les câbles électriques à l'intérieur de conduits spécifiques de protection.
- Ne jamais connecter plusieurs moteurs au même inverseur.
- Ne pas connecter deux inverseurs au même moteur.
- Utiliser exclusivement, pour l'entretien, des pièces FAAC originales.
- Toujours actionner l'appareil à vue.
- Interdire aux enfants ou aux tiers de stationner près du produit durant le fonctionnement.
- Éloigner de la portée des enfants les radiocommandes ou tout autre générateur d'impulsions, pour éviter tout actionnement involontaire de l'automatisme.
- L'Usager qui utilise l'installation doit éviter toute tentative de réparation ou d'intervention directe et s'adresser uniquement à un personnel qualifié.
- Tout ce qui n'est pas prévu expressément dans ces instructions est interdit.



# MOTEURS TUBULAIRES T-MODE 58 M

## 1 DESCRIPTION



- ① Moteur tubulaire.
- ② Exemple d'adaptateur de la roue. (Accessoire)
- ③ Exemple d'adaptateur de la couronne. (Accessoire)
- ④ Bague de fin de course.
- ⑤ Outil de réglage des fins de course.
- ⑥ Vis de réglage des fins de course.
- ⑦ Exemple de support du moteur. (Accessoire)
- ⑧ Cœillet de manœuvre manuelle. (Accessoire)

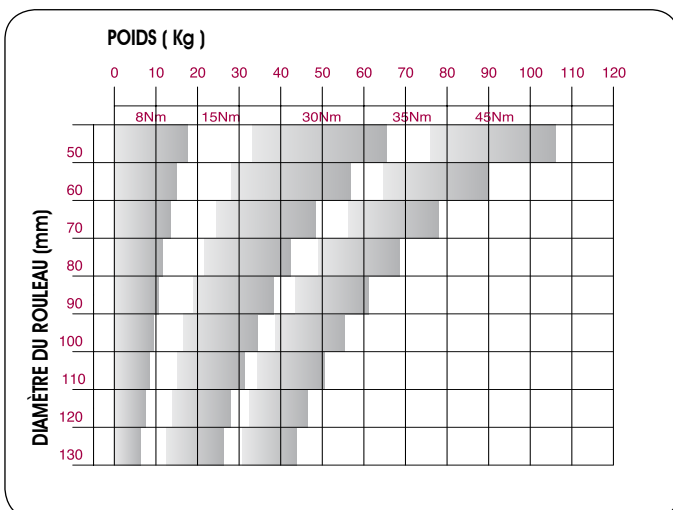
Fig.1

## 2 CARACTÉRISTIQUES TECHNIQUES

MODÈLE T-MODE	COUPLE (Nm)	FRÉQUENCE D'UTILISATION	TEMPS MAXI UTILISATION (min.)	VITESSE (TR/MIN.)	TENSION (V)	FRÉQUENCE (Hz)	PUISSANCE (W)	COURANT (A)	ROTATION MAXI ARBRE MOTEUR	DIAMÈTRE MOTEUR (mm)	LONGUEUR AVEC ADAP-TATEUR (mm)	INDICE DE PROTECTION
80/12	80	20%	4	12	230	50	320	1.5	16	58	630	IP 44
100/12	100	20%	4	12	230	50	410	1.9	16	58	630	IP 44
120/12	120	20%	4	12	230	50	450	2.1	16	58	630	IP 44

## 3 COMMENT CHOISIR LE MOTEUR

### 3.1 Pour rideaux à enroulement



### 3.2 Pour stores

NOMBRE DE BRAS	DÉPASSEMENT DU BRAS (m)				
	1.5	2	2.5	3	4
2	15 Nm	30 Nm	30 Nm	30 Nm	35 Nm
3	30 Nm	30 Nm	30 Nm	30 Nm	35 Nm
4	30 Nm	35 Nm	35 Nm	35 Nm	45 Nm
5	35 Nm	35 Nm	35 Nm	45 Nm	
6	35 Nm	35 Nm	45 Nm		
7	45 Nm	45 Nm			

## 4 INSTALLATION

**AVANT DE PROCÉDER À L'INSTALLATION, CHOISIR:**

- 1) **L'ADAPTATEUR DE LA ROUE ET DE LA COURONNE** (Fig.1 réf.② - ③) **INDIQUÉ POUR LE TYPE DE ROULEAU À ACTIONNER.**
- 2) **LE SUPPORT DU MOTEUR LE PLUS INDIQUÉ POUR L'APPLICATION**

### 4.1 ASSEMBLAGE DU MOTEUR TUBULAIRE

- 1) Insérer l'adaptateur de la couronne (Fig.2 réf.①) dans le moteur tubulaire, jusqu'à ce que celui-ci se trouve complètement à l'intérieur du guide de la bague de fin de course (Fig.2 réf.②)
- 2) Introduire l'adaptateur de la roue dans l'arbre du moteur (Fig.2 réf.③) et le bloquer avec l'anneau de retenue fourni (Fig.2 réf.④).

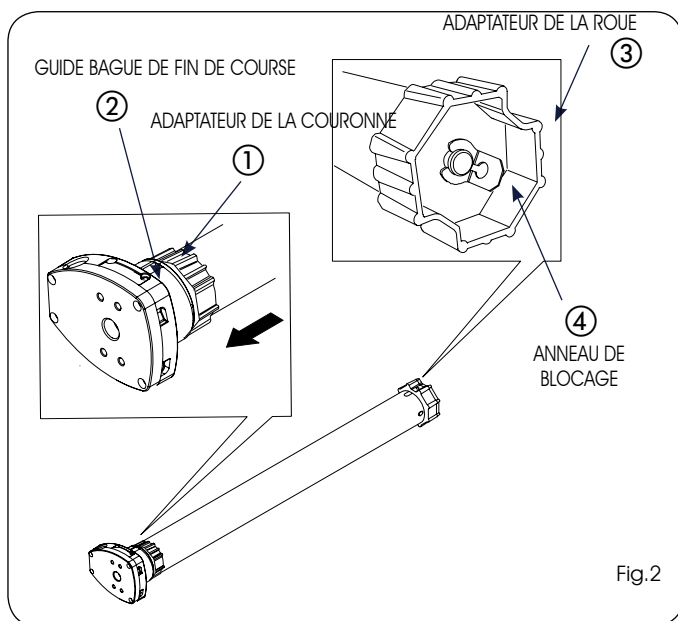


Fig.2

### 4.2 INSTALLATION DU MOTEUR TUBULAIRE

MODÈLE T-MODE 58 M	DIMENSION A (mm)
80/12	605
100/12	620
120/12	635

Tab.1

- 1) Réaliser un trou avec un foret  $\varnothing$  3 mm sur le rouleau (Fig.3 réf.②) à la distance A (Fig.3 réf.①), en faisant référence au tableau 1.
- 2) Introduire le moteur tubulaire assemblé à l'intérieur du rouleau du côté opposé à la calotte, jusqu'à ce que l'adaptateur de la couronne se trouve complètement à l'intérieur du rouleau (Fig.4 réf.①).
- 3) Fixer l'adaptateur de la roue au rouleau par l'intermédiaire d'une vis autotaraudeuse 4x10 introduite dans le trou réalisé précédemment, d'après la figure 4 réf.②.
- 4) Monter le support du moteur choisi du côté de la disposition électrique.

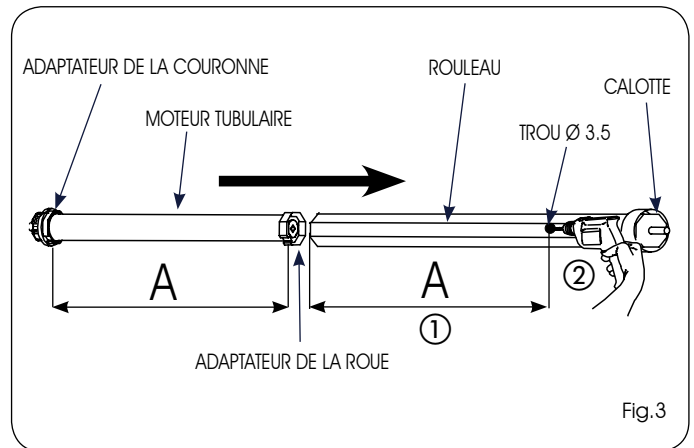


Fig.3

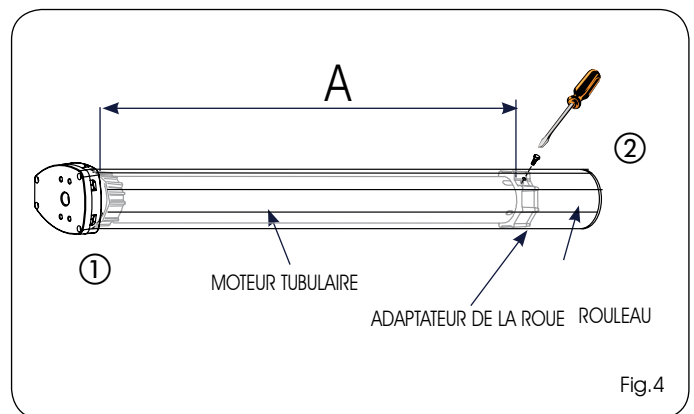


Fig.4

- 5) Fixer le rouleau motorisé, au support du moteur (Fig.5 réf.①), et l'insérer dans le support de la calotte (Fig.5 réf.②), de manière à ce que les vis de réglage des fins de course soient accessibles et que l'insertion de l'œillet dans le moteur tubulaire soit possible.
- 6) Vérifier que le rouleau motorisé est parfaitement horizontal, éventuellement modifier la hauteur des supports de la calotte ou du moteur.
- 7) Insérer l'œillet (Fig.5 réf.③) dans le trou spécifique sur le moteur tubulaire et le fixer avec la vis fournie d'après la figure 5 réf.④.

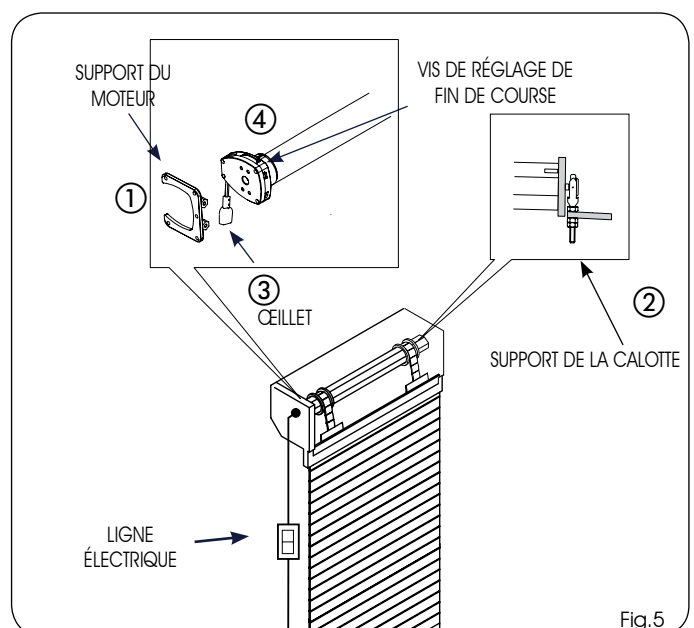
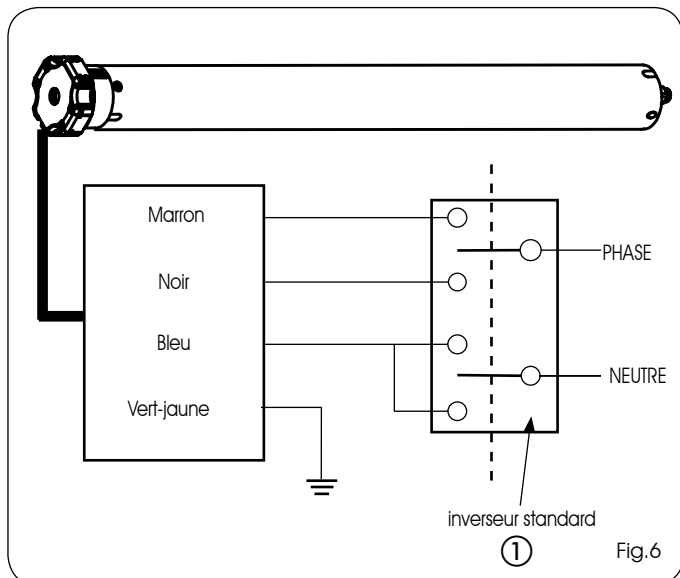


Fig.5

### 4.3 CONNEXIONS ÉLECTRIQUES



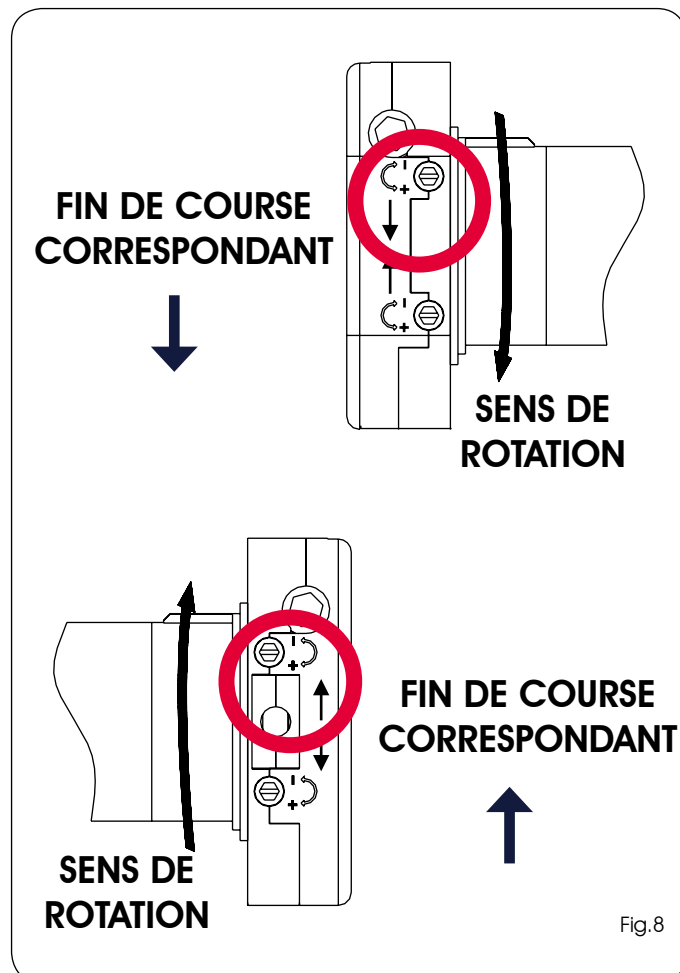
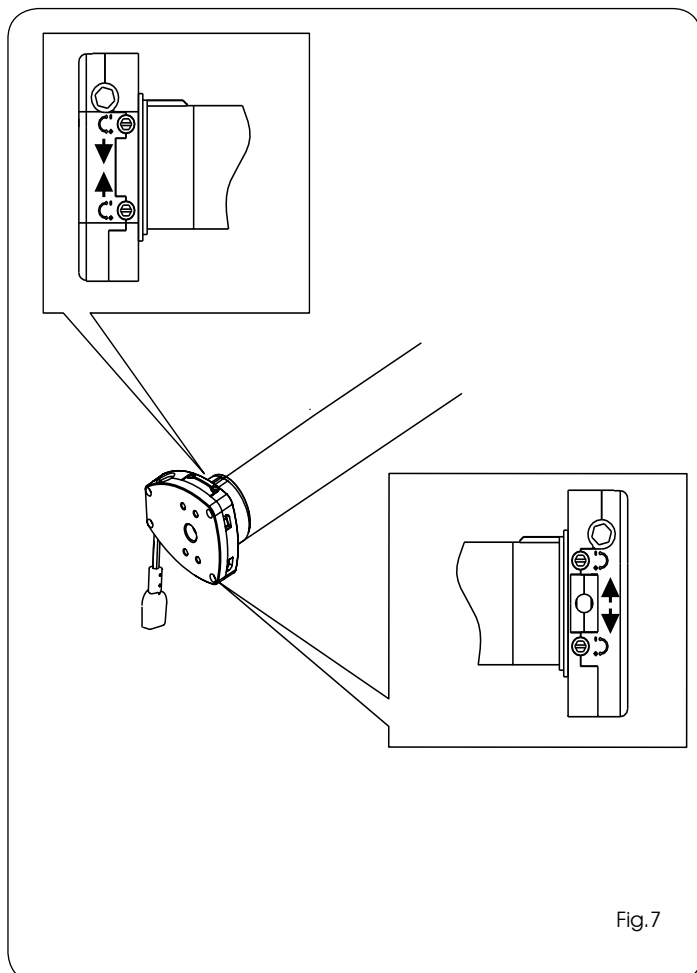
- ⚠** 1) Couper le courant électrique avant tout type d'intervention sur l'installation.  
2) Prévoir sur le réseau d'alimentation de l'automatisme un interrupteur omnipolaire avec une distance d'ouverture des contacts égale ou supérieure à 3mm.

- 1) Connecter les fils en provenance du moteur à un inverseur standard d'après le schéma de la figure 6.
- 2) Connecter l'inverseur à la ligne d'après la figure 6.
- 3) Mettre l'électrorouleau sous tension.
- 4) Appuyer sur le bouton-poussoir de montée, contrôler que le rouleau tourne dans la direction d'enroulement et arrêter le moteur.
- 5) Si le sens de rotation est erroné, couper le courant, échanger (Fig.6 réf. ①) le fil noir et le fil marron sur l'inverseur et en vérifier le fonctionnement.
- 6) Appuyer sur le bouton-poussoir de descente pour en vérifier le fonctionnement, et arrêter le moteur.

### 5 RÉGLAGE DES FINS DE COURSE

Les Moteurs tubulaires FAAC contiennent un système de fins de course électromécaniques qui permettent de mettre le moteur hors tension lorsqu'on arrive à la limite d'ouverture, ou de fermeture des rideaux à enroulement.

**👉** LES VIS DE FIN DE COURSE DES TM R M SONT ACCESSIBLES DES DEUX CÔTÉS DU MOTEUR (FIG.7), CELA FAVORISE L'INSTALLATION ET LE RÉGLAGE.



Pour faciliter l'identification des vis de réglage des fins de course, faire référence aux figures 9 - 10 suivant le côté de montage du moteur (DR ou GAU), et à la configuration du caisson (interne ou externe).

### 5.1 RÉGLAGE DU FIN DE COURSE EN DESCENTE

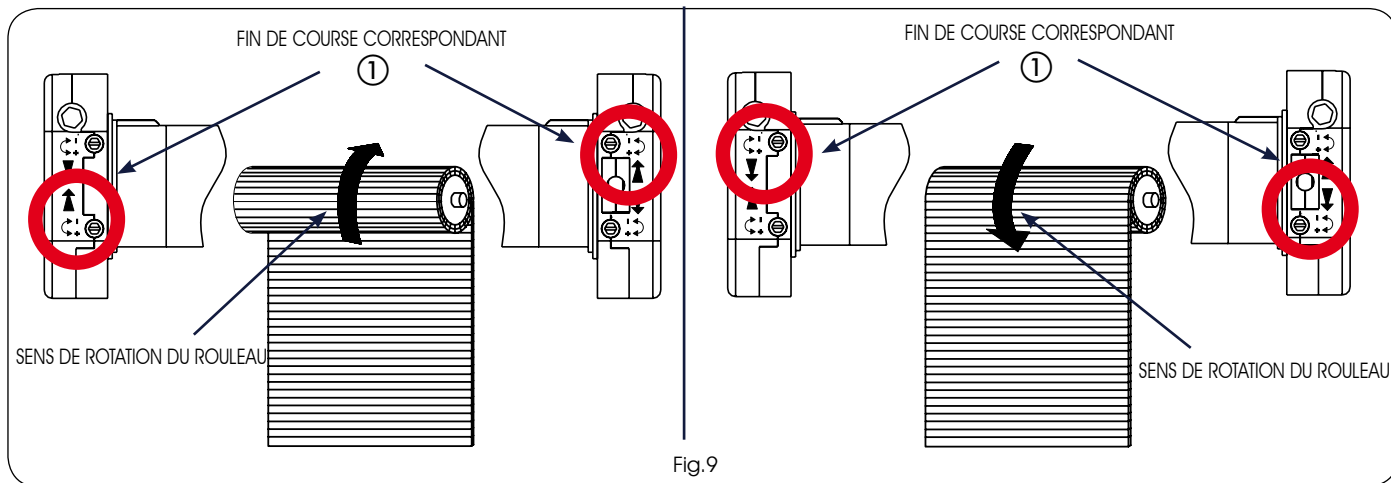


Fig.9

- 1) Maintenir le bouton-poussoir de descente enfoncé
- 2) Avec l'outil de réglage (Fig.1 réf.⑤), tourner la vis du fin de course correspondant au sens de rotation de descente du rouleau (Fig.9 réf.①), vers le signe plus (+) pour augmenter la course du rideau à enroulement, vers le signe moins (-) pour la diminuer.

### 5.2 RÉGLAGE DU FIN DE COURSE EN MONTÉE

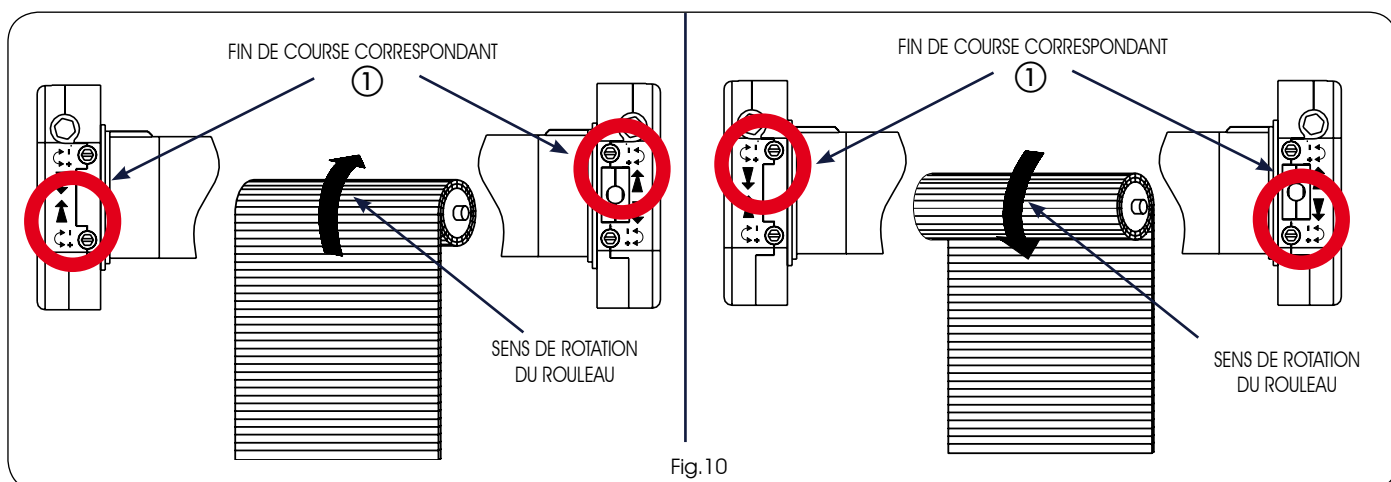


Fig.10

- 1) Maintenir le bouton-poussoir de montée enfoncé.
- 2) Avec l'outil de réglage (Fig.1 réf.⑤), tourner la vis du fin de course correspondant au sens de rotation de descente du rouleau (Fig.10 réf.①), vers le signe plus (+) pour augmenter la course du rideau à enroulement, vers le signe moins (-) pour la diminuer.

## 6 MANŒUVRE D'URGENCE

Les moteurs tubulaires T-Mode série M, sont équipés d'un dispositif de manœuvre d'urgence. Une commande manuelle garantit l'actionnement du volet roulant, également en cas de coupure momentanée du courant.

En cas de coupure de courant, introduire la tige dans l'œillet spécifique (Fig.11 réf.①) et la tourner de manière à ouvrir ou fermer le volet roulant.

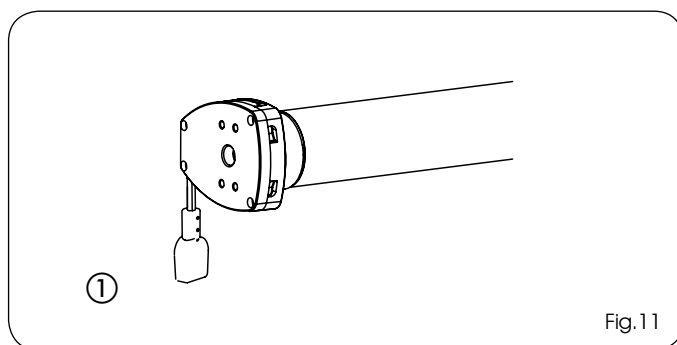


Fig.11