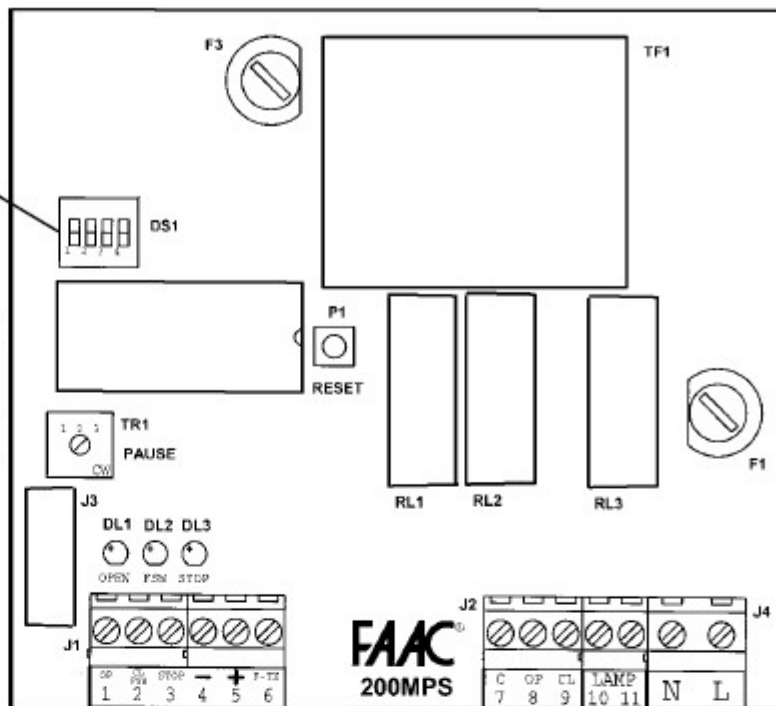
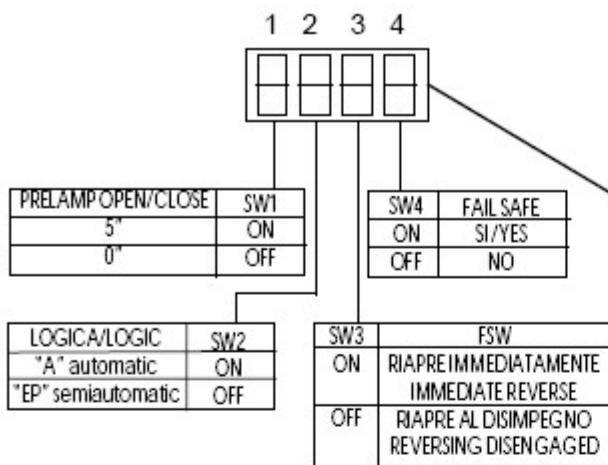
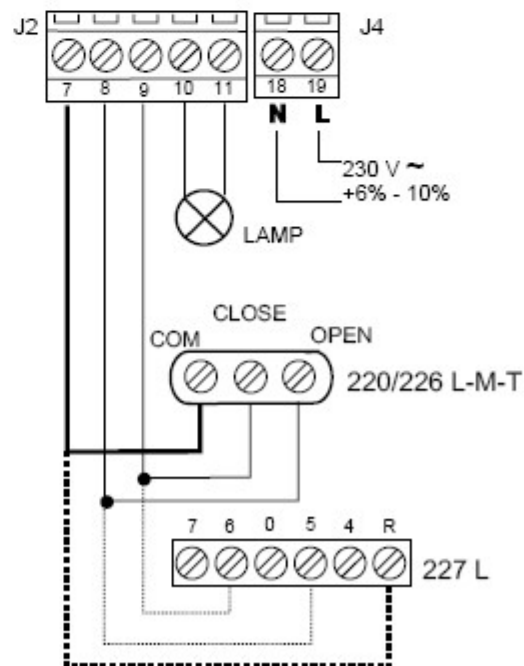
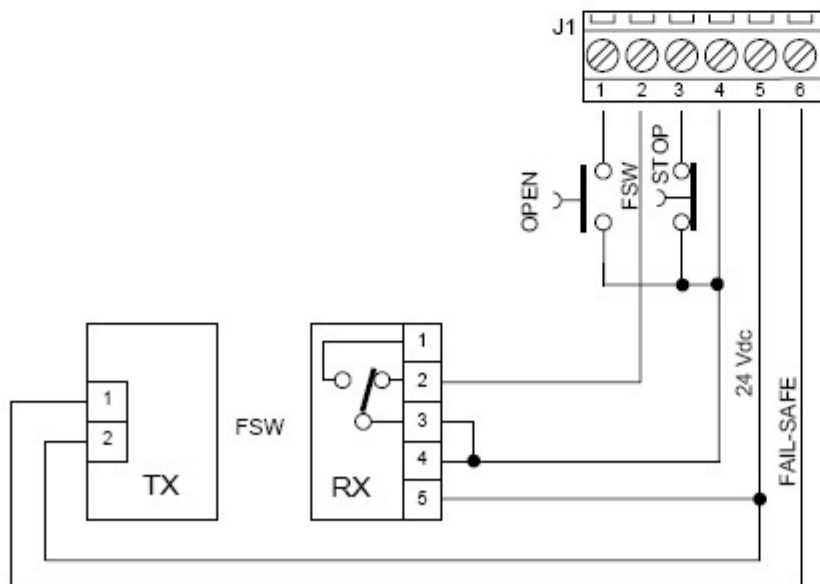


# Notice d'installation FAAC 200MPS



- TF1 TRASFORMATORE/TRANSFORMER
- P1 RESET
- F1 F6,3A FUSIBILE MOTORE / ELECTRIC MOTOR FUSE
- F3 T0,5A FUSIBILE ACCESSORI / ACCESSOIRES FUSE
- RL1 RELAIS MOTORE APERTURA / OPENING MOTOR
- RL2 RELAIS MOTORE CHIUSURA / CLOSING MOTOR
- RL3 RELAIS MOTORE COMUNE / COMMON MOTOR
- DS1 MICRO PROGRAMMAZIONE/PROGRAMMING DIP SWITCHES
- TR1 TRIMMER REGOL. PAUSA / PAUSE TIME
- DL1 LED OPEN
- DL2 LED SICUREZZE / SAFETY LED
- DL3 LED STOP
- J1 MORS. INGRESSI / LOW VOLTAGE TERMINAL STRIP
- J2 MORS. MOTORE/LAMP / ELECTRIC MOTOR - LAMP
- J3 CONNETTORE DECODER/DECODER CONNECTOR
- J4 MORS ALIMENTAZIONE 230 Vac / POWER SUPPLY.





FAAC S.p.A.  
Via Benini, 1 • 40069 Zola Predosa, Bologna  
☎ 051-61724 ☎ 051-758518 🌐 www.faacgroup.com

## SYSTEME 868 SLH

La Série 868 SLH est un système breveté de radiocommande 868 Mhz à Rolling Code codé par auto-apprentissage. Lors de chaque transmission le code de l'émetteur change selon un algorithme complexe, en synchronisation avec ce qu'on attend du récepteur.

### CARACTERISTIQUES TECHNIQUES

MODELE RECEPTEUR	PLUS 868	RP 868 SLH
Tension d'alimentation	20÷30 Vcc / 24 Vca ±10%	20÷30 Vcc
Courant absorbé nominal	10 mA cc / 25 mA ca	20 mA
Nombre maxi. de canaux	50	1
Codes mémorisables	/	250
Fréquence de réception	868.35 MHz ± 200KHz	
Température d'utilisation	-20 ÷ +55 °C	
Portée nominale	100 m *	50 m *
Degré de protection	IP 44	IP 00
Dimensions	175x90x40 mm	50x46 mm

CARTES DE DECODAGE	DECODER SLH	MINIDEC SLH
Tension d'alimentation	20÷30 Vcc	20÷30 Vcc
Courant absorbé nominal	30 mA	10 mA
Sortie	relais (NO/NF)	open-collector
Codes mémorisables	1000	250
Température d'utilisation	-20 ÷ +55 °C	
Nombre maxi. de canaux	1	
Led de signalisation	identification du code	
Dimensions	50x50 mm	40x35 mm

EMETTEURS	T2 868 SLH	T4 868 SLH
Nombre de canaux	2	4
Fréquence de transmission	868.35 MHz ± 200KHz	
Type de codage	rolling code codé par auto-apprentissage	
Combinaisons	> 72 millions de milliards	
Alimentation	2 piles au lithium de 3V mod. CR2032	
Durée indicative piles	4/5 ans	
Température d'utilisation	-10 ÷ +55 °C	
Degré de protection	IP 40	
Dimensions et poids	34 x 64 x 14 mm / 20g	

\* Des facteurs externes, comme la présence de brouillages atmosphériques, des obstacles dans le rayon d'action, le niveau de charge des piles de l'émetteur peuvent influencer de manière importante la portée nominale.

### EMETTEURS 868 SLH.

Les transmetteurs (à deux/quatre canaux) se subdivisent en: *maître* et *esclave*.

#### Comment reconnaître un émetteur maître/esclave

- *maître* : en appuyant sur une touche quelconque d'un TX maître, la Led clignote avant de s'allumer avec une lumière fixe.
- *esclave* : en appuyant sur une touche quelconque d'un TX esclave, la Led s'allume immédiatement avec une lumière fixe.

#### Différences entre TX maître et esclave:

- *maître* : seul le Tx maître peut transférer son propre "code installation" à des cartes de décodage/ récepteurs RP et à d'autres Tx (maître ou esclave).
- *esclave* : il n'est pas en mesure de transférer son propre "code installation"; il ne peut donc pas être dupliqué, ni être utilisé pour codifier les installations. Il peut apprendre le "code installation" d'un Tx maître.

## RECEPTEURS 868.

- *Plus 868*: récepteur radio à relier à une ou plusieurs cartes de décodage (une carte de décodage pour chaque canal).
- *RP 868 SLH*: récepteur radio monocanal et décodage incorporé, avec connecteur rapide pour l'embrocher sur les appareillages FAAC. Il mémorise au maximum 250 Tx.

## CARTES DE DECODAGE 868.

- *Minidec SLH*: carte de décodage à sortie open-collector avec connecteur rapide pour l'embrocher sur des appareillages FAAC. Elle mémorise 250 Tx au maximum.
- *Decoder SLH*: carte de décodage avec sortie à relais avec connecteur rapide pour l'embrocher sur des appareillages FAAC, et bornier pour la connexion à fil. Elle mémorise 1000 Tx au maximum.

## DESCRIPTION DU FONCTIONNEMENT.

Le système 868 SLH se base sur l'apprentissage initial, de la part de la carte de décodage ou du récepteur RP, d'un "code installation" provenant d'un Tx maître.

La carte de décodage ou le récepteur RP sera en mesure de mémoriser et de reconnaître uniquement les Tx qui auront le même "code installation" (même avec un code sériel différent): chaque Tx (maître ou esclave) doit donc apprendre le "code installation" à partir du Tx maître utilisé pour codifier la carte de décodage/récepteur RP.

La mémorisation du Tx sur la carte de décodage/récepteur RP intervient par auto-apprentissage à la deuxième activation consécutive du canal.

Au cours du fonctionnement normal l'émetteur est reconnu immédiatement par la carte de décodage/récepteur RP si l'on ne dépasse pas les 32 activations consécutives à vide; de plus il faut appuyer deux fois de suite, dans un délai maxi. de 5 secondes, sur le canal de l'émetteur pour synchroniser de nouveau le système.

## SEQUENCE DE PROGRAMMATION.

- 1) Alimenter l'installation après avoir effectué l'installation et les connexions électriques des composants du Système 868 SLH (fig. 1).
- 2) Utiliser un Tx maître pour fixer le "code installation" sur la carte de décodage/récepteur RP (voir "codage installation").
- 3) Utiliser le même Tx maître pour introduire le code installation sur les autres Tx de l'installation (voir "codage Tx").
- 4) Les Tx codifiés seront mémorisés automatiquement dans la carte de décodage/récepteur RP en activant simplement deux fois de suite, dans un délai maxi. de 5 secondes, le canal de l'émetteur.

## CODAGE INSTALLATION.

- Appuyer simultanément sur les poussoirs P1 et P2 du Tx maître et les relâcher lorsque la Led clignote (au bout d'une seconde environ);
- Sur la carte de décodage/récepteur RP, appuyer et maintenir dans cette position le poussoir d'auto-apprentissage: la Led doit clignoter;
- Sur le Tx maître (tandis que la Led clignote), appuyer et maintenir dans cette position un canal (la Led de l'émetteur s'allume avec une lumière fixe);
- Sur la carte de décodage/récepteur RP, vérifier l'allumage fixe de la Led pendant deux secondes, pour avoir la confirmation que la mémorisation du "code installation" a eu lieu, avant de relâcher le poussoir d'apprentissage;
- Relâcher le poussoir du canal du Tx maître.

## CODAGE TX.

- Appuyer simultanément sur les poussoirs P1 et P2 du Tx maître utilisé pour le codage de l'installation et les relâcher lorsque la Led clignote (au bout d'une seconde environ);
- Approcher frontalement pour qu'ils se touchent le Tx maître du Tx à codifier (maître ou esclave) d'après la figure 3;
- Sur le Tx maître (tandis que la Led clignote), appuyer et maintenir dans

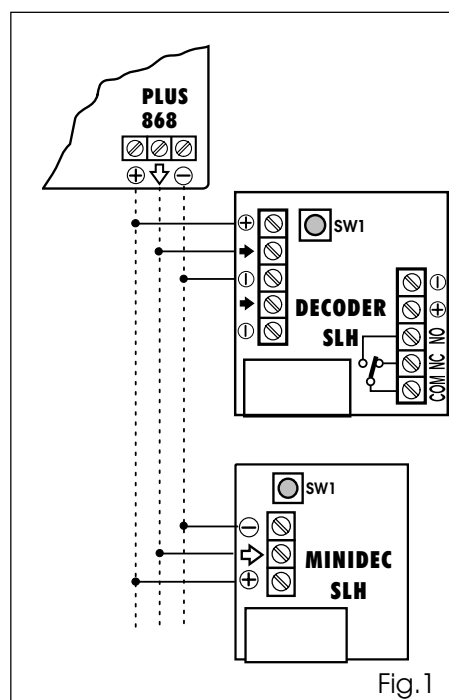


Fig.1

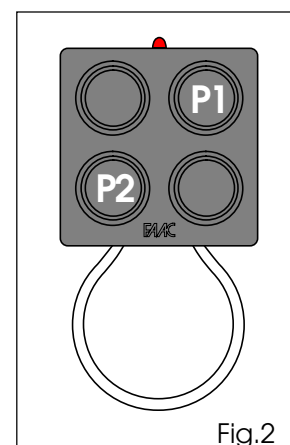


Fig.2

- cette position le même canal utilisé pour le codage de l'installation: la Led s'allume avec une lumière fixe;
- Sur le Tx à codifier, appuyer sur le canal souhaité et le relâcher lorsque la Led s'éteint après un double clignotement, pour confirmer que la mémorisation du "code installation" a eu lieu;
  - Relâcher le poussoir du canal du Tx maître;
  - Répéter la même procédure pour chaque Tx à codifier.

## TRANSFORMATION Tx DE MAITRE EN ESCLAVE.

Un émetteur maître peut être converti en esclave comme suit:

- Appuyer simultanément sur les poussoirs P1 et P2 du Tx maître et les relâcher lorsque la Led clignote (au bout d'une seconde environ);
- Appuyer de nouveau simultanément sur les poussoirs P1 et P2 du Tx maître et les relâcher lorsque la Led clignote plus rapidement (au bout d'une seconde environ);
- Appuyer en séquence sur les poussoirs P1-P2-P1: la Led effectue un double clignotement avant de s'éteindre, pour confirmer que l'opération a été effectuée.

## RANDOMISATION DU CODE INSTALLATION (Tx maître/esclave).

On peut modifier les "codes installation" de tous les canaux d'un Tx (maître ou esclave), en les générant de manière fortuite comme suit:

- Appuyer simultanément sur les poussoirs P1 et P2 du Tx maître et les relâcher lorsque la Led clignote (au bout d'une seconde environ);
- Appuyer de nouveau et simultanément sur les poussoirs P1 et P2 du Tx maître et les relâcher lorsque la Led clignote plus rapidement (au bout d'une seconde environ);
- Appuyer en séquence sur les poussoirs P1-P2, puis, simultanément (P1+P2): la Led effectue un double clignotement avant de s'éteindre, pour confirmer que l'opération a été effectuée.

## EFFACEMENT DECODER/MINIDEC/RECEPTEUR RP.

**Attention:** en suivant cette procédure, le "code installation" et tous les codes sériels mémorisés, relatifs aux émetteurs, seront effacés !

- Appuyer et maintenir dans cette position le poussoir d'apprentissage sur le Decoder/Minidec/ Récepteur RP: la Led commence à clignoter;
- Au bout de 10 secondes la Led commence à clignoter plus rapidement;
- Au bout de 10 secondes supplémentaires la Led s'allume avec une lumière fixe pendant 5 secondes, puis elle s'éteint;
- Lorsque la Led s'éteint, relâcher le poussoir d'apprentissage.

Note: Si le poussoir est relâché durant le clignotement de la Led (lent ou rapide), l'effacement n'a pas lieu.

## REPLACEMENT DES PILES.

Si l'on constate un affaiblissement de la portée de l'émetteur, nous recommandons de remplacer les piles comme suit:

- Ouvrir le Tx en desserrant la vis à l'arrière;
- Remplacer les deux piles de 3 V au lithium mod. CR2032 en les plaçant dans le logement et en respectant la polarité d'après la fig. 4;
- Placer la base dans le boîtier (réf. 1 fig. 4) avant de refermer (réf. 2 fig. 4), puis fixer avec la vis (réf. 3 fig. 4).

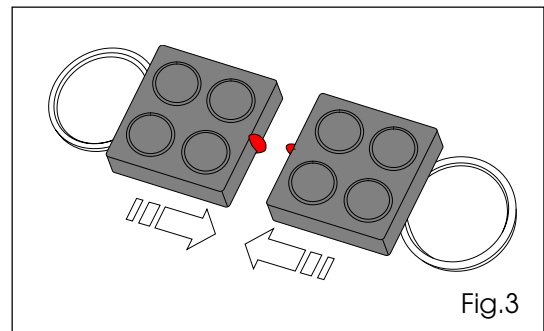


Fig.3

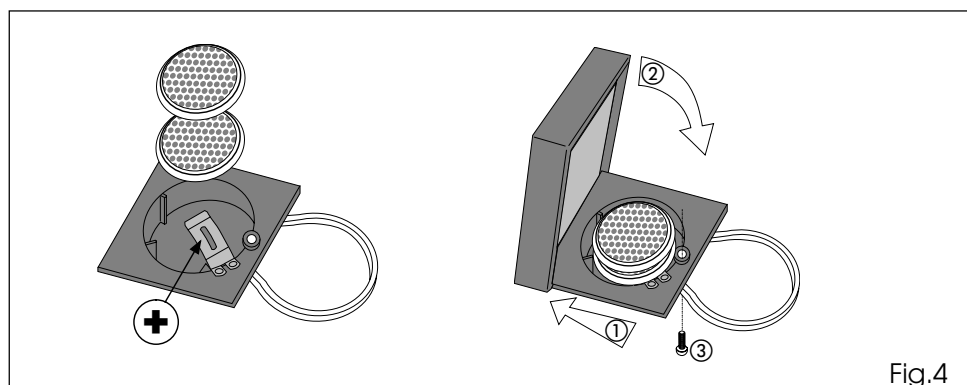


Fig.4