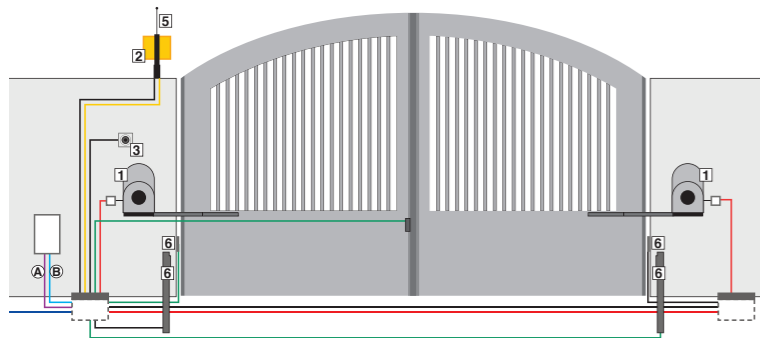


L'installation...



- 1 - Moteurs
- 2 - Clignotant
- 3 - Sélecteur à clé
- AB - Alimentation :
câble 3 x 2,5
- 5 - Antenne
- 6 - Photocellules

garantie
3 ans

Les moteurs FAAC sont **certifiés ISO 9001** et **garantis 3 ans**.

24 volts

FAAC participe à l'élaboration des normes françaises et européennes en faisant partie de la commission des normes et en participant, avec les bureaux de contrôle, à leur bonne application via la formation des professionnels.

solution
norme
CE

Ses principaux produits ont été certifiés en situation par le CSTB pour constituer le Pack Normes.

radio
fréquences
868 MHz

PORTAILS BATTANTS

PORTAILS COULISSANTS

PORTES DE GARAGE

PORTES INDUSTRIELLES

PORTES ACCORDÉON

STORES ET VOILETS

RIDEAUX À ENROULEMENT

PORTES AUTOMATIQUES

BARRIÈRES LEVANTES

BORNES

PARKINGS

391

Automatisme pour portails battants



FAAC

www.faac.fr

www.faac-idf.fr

Votre conseiller :

CONTRÔLE D'ACCÈS

ARMOIRES ELECTRONIQUES

ACCESSOIRES DE COMMANDE

ACCESSOIRES DE SÉCURITÉ



391

- Usage résidentiel
- Jusqu'à 2,5 m de large par vantail
- Technologie électromécanique
- 24 volts pour plus de confort
- Dispositif anti-écrasement

Conçue pour motoriser des portails à larges piliers, cette nouvelle motorisation à bras articulé de la gamme électromécanique ne manquera pas de vous séduire par ses nombreux atouts techniques.

* Créateur de mouvements

FAAC
AUTOMATISMES ET CONTRÔLES D'ACCÈS

Pour vous...

FIABILITÉ

Design et compact, ce nouveau moteur bénéficie de l'exigence de qualité de la fabrication FAAC à vocation industrielle qui est ici déclinée pour des applications résidentielles.

Sa fonction **anti-vent** garantie une bonne sécurité car le moteur fait la différence entre un coup de vent ou un obstacle et parvient à finaliser sa course.

En cas de coupure de courant, le **déverrouillage** s'effectue en toute simplicité grâce à une molette très accessible et protégée par une clé.

Son **kit batterie** (en option), logé dans le carter du moteur, permet le fonctionnement même en l'absence de courant.

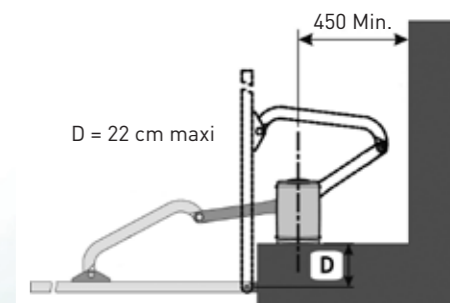
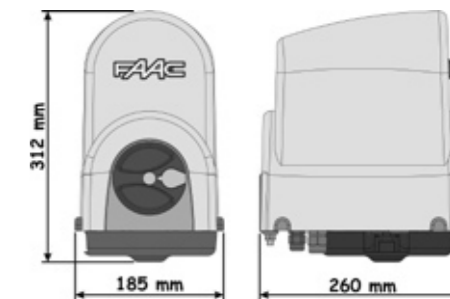
La **vitesse réglable** du moteur permet d'offrir à l'utilisateur une configuration sur-mesure.

SÉCURITÉ

Le **motoréducteur irréversible** et les arrêts mécaniques intégrés évitent l'installation de dispositifs électromécaniques de fermeture.

Le dispositif **électromécanique anti-écrasement** permet de réaliser des installations conformes aux normes européennes EN 12453 - EN 12445

Pour votre garantie...



Caractéristiques techniques

	391 E	391
Alimentation	230 Vca	
Moteur électrique		24 Vcc
Puissance absorbée	140 W	120 W
Couple maxi		250 Nm
Vitesse angulaire maxi		13°/s
Longueur maxi vantail *		2,5 m
Poids vantail maxi **		350 Kg maxi
Fréquence d'utilisation à 20°C		80 cycles/jour
Cycles consécutifs à 20°C		30
Degré de protection		IP 44
Température d'utilisation		-20° C ÷ + 55° C
Poids	8,7 kg	7,0 kg
Dimensions	185 x 260 x 310 mm (L x L x A)	
Cote D	maxi 22 cm	

* Pour les vantaux d'une longueur supérieure à 2 m, utiliser une électroserrure.
** Le poids du vantail dépend de sa longueur.

CARTE ELECTRONIQUE

Tension d'alimentation	230 Vca (+6% -10%) - 50 Hz
Puissance absorbée	20 W
Charge maxi Moteur	120 x 2
Courant maxi accessoires (+24 V)	100 mA
Courant maxi accessoires BUS	400 mA
Température d'utilisation	-20°C - H+55°C
Fusibles de protection	F1 = autorégénérateur; F2 = T2A - 250 V
Logiques de fonctionnement	Automatique / semi-automatique (pas à pas)
Temps de travail (délai d'attente)	90 s (fixe)
Temps de pause	Variable en fonction de l'apprentissage (de 0 à 10 min)
Entrées bornier	Open A, Open B, Stop, BUS (E/S)
Entrées connecteur	Alimentation, batterie, module RF
Sorties bornier	Moteurs, lampe clignotante, alimentation accessoires, électroserrure, contact éclairage de service (90 s fixe)
Fonctions programmables	Logique (AP, EP), vitesse (élevée 13°/s et basse 10°/s)
Fonctions apprentissage	Temps de pause, retard de vantail 2 en fermeture
Types de canaux radio intégrés	DS, SLH (maxi 250 canaux) LC (maxi 250 canaux)

Bras anti-cisaillement

Déverrouillage par clé facile d'utilisation

Carter de protection de la carte électronique

Options...
Batterie de secours
Déverrouillage extérieur
« Existe en ensemble complet ENERGY KIT »

Périphériques :

