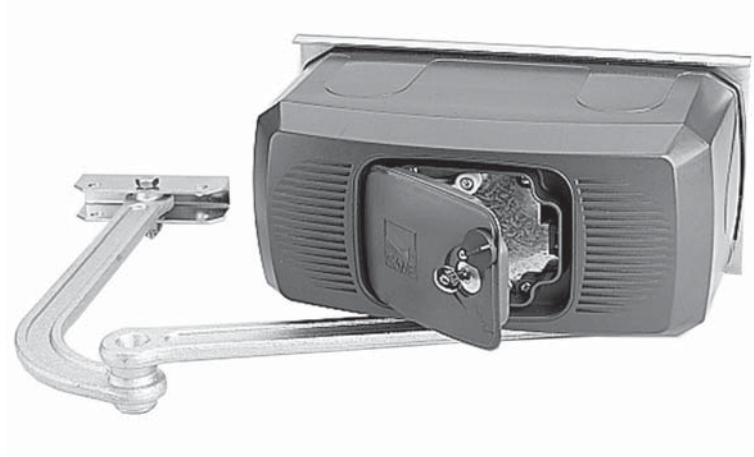


AUTOMATISME POUR PORTAILS BATTANTS

SÉRIE **FERNI**



MANUEL D'INSTALLATION
F1000-F1100

“CONSIGNES DE SÉCURITÉ IMPORTANTES POUR LE MONTAGE”

“ATTENTION : UN MONTAGE INCORRECT PEUT PROVOQUER DE GRAVES DOMMAGES, SUIVEZ TOUTES LES INSTRUCTIONS DE MONTAGE”

“CE MANUEL EST DESTINÉ EXCLUSIVEMENT AUX INSTALLATEURS PROFESSIONNELS OU AU PERSONNEL AUTORISÉ”.



1 Légende des symboles



Ce symbole signale les parties à lire attentivement.



Ce symbole signale les parties concernant la sécurité.



Ce symbole signale les indications à communiquer à l'utilisateur.

2 Mode d'emploi

2.1 Usage prévu

L'automatisme FERNI 230V est prévu pour automatiser les portails battants des habitations et des copropriétés.

Tout montage et utilisation qui diffèrent des indications techniques de ce manuel sont interdits.

2.2 Mode d'emploi

Dimension des vantaux jusqu'à 4 mètres. Ouverture du vantail: max 90°.

Largeur Vantail	Poids vantail
2.00	800
* 2.50	600
3.00	500
3.50	450
4.00	400

*Se la porte dépasse 2,5 m., il est nécessaire de appliquer une serrure électrique F 1000, pour F 1100 la serrure électrique est toujours nécessaire.

3 Normes de référence

CAME cancelli automatici è una azienda certificata per il sistema di gestione della qualità aziendale ISO 9001 :2000 e di gestione ambientale ISO 14001.

Il prodotto in oggetto è conforme alle seguenti normative: vedi paragrafo 9 - Dichiarazione di conformità, pag.11

4 Description

4.1 Motoréducteur

Le produit a été conçu et fabriqué par CAME CANCELLI AUTOMATICI S.p.A. conformément aux normes de sécurité en vigueur. Il est garanti 24 mois, sauf en cas d'altérations.

Motoréducteur en 230V a.c. avec protecteur thermique ; caisse réducteur en aluminium moulé sous pression à l'intérieur de laquelle un système de réduction à vis sans fin et couronne hélicoïdale opère. Lubrification permanente avec graisse fluide.

4.2 Informations techniques

Version F1000

Motoréducteur irréversible

Alimentation moteur : 230V a.c. 50/60Hz

Absorption max. : 1,3A

Puissance : 150W

Rapport de réduction : 1/709

Temps d'ouverture (90°) : réglable

Couple max.: 320 Nm

Intermittence travail : 30%

Degré de protection : IP54

Poids : 14 kg

Température de fonctionnement



Version F1100

Motoréducteur réversible

Alimentation moteur : 230V a.c. 50/60Hz

Absorption max. : 1A

Puissance : 110W

Rapport de réduction : 1/678

Temps d'ouverture (90°) : réglable

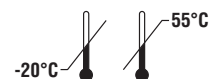
Couple max.: 380 Nm

Intermittence travail : 50%

Degré de protection : IP54

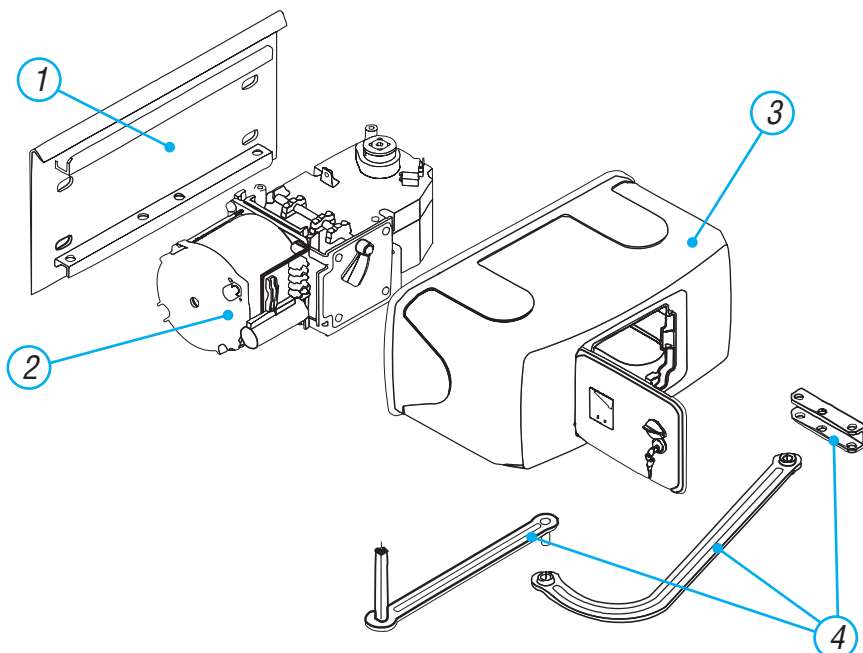
Poids : 13 kg

Température de fonctionnement



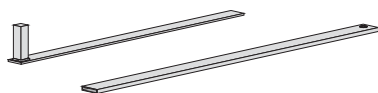
4.3 Description des parties

- 1) Plaque-base
- 2) Groupe motoréducteur
- 3) Couvercle moteur
- 4) Bras de transmission articulé

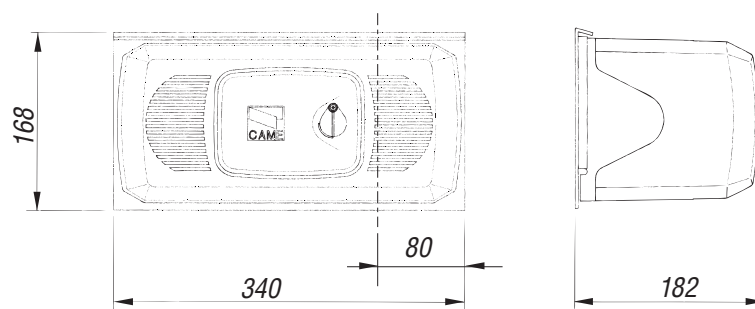


Accessoire en option:

F1001 Bras télescopique droit (pour un vantail de 0,5 m à 2 m max)



4.4 Mesure d'encombrement



5 Installation



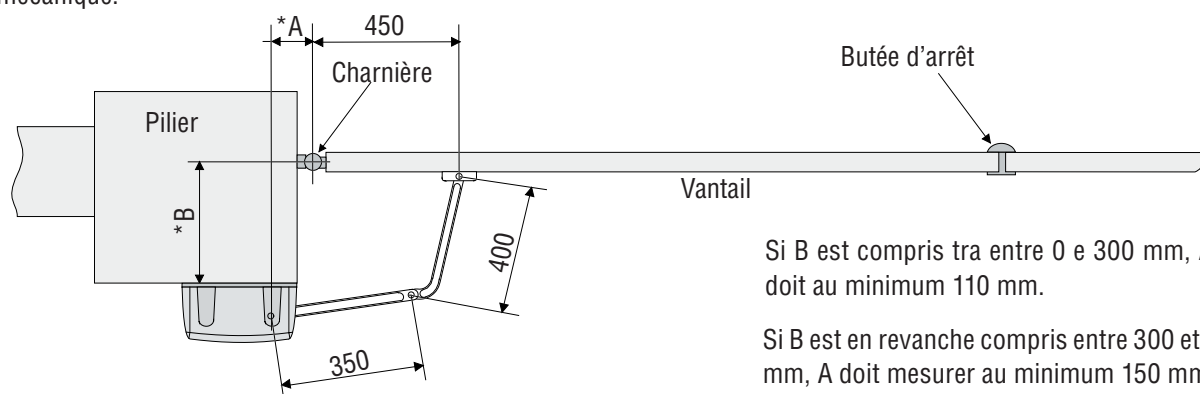
Le montage doit être effectué par du personnel qualifié et expérimenté et dans le respect des normes en vigueur.

5.1 Contrôles préliminaires



Avant de procéder au montage, il est nécessaire de :

- Vérifier que le châssis du portail est robuste, les charnières en état de marche et qu'il n'y a pas de frottement entre les parties fixes et les parties mobiles ;
- Vérifier que le parcours des câbles électriques selon les dispositions de commande et de sécurité ;
- Vérifier qu'il y a une butée d'arrêt mécanique en fermeture (bien fixée au sol) pour éviter une course au-delà de porte/motoréducteur.
- ⚠️ Contrôler que les connexions éventuelles à l'intérieur du conteneur (réalisées pour continuer le circuit de protection) sont équipées d'une isolation supplémentaire par rapport aux autres parties conductrices présentes à l'intérieur ;
- Prévoir des conduits et des caniveaux appropriés pour le passage des câbles électriques afin de les protéger contre tout dommage mécanique.

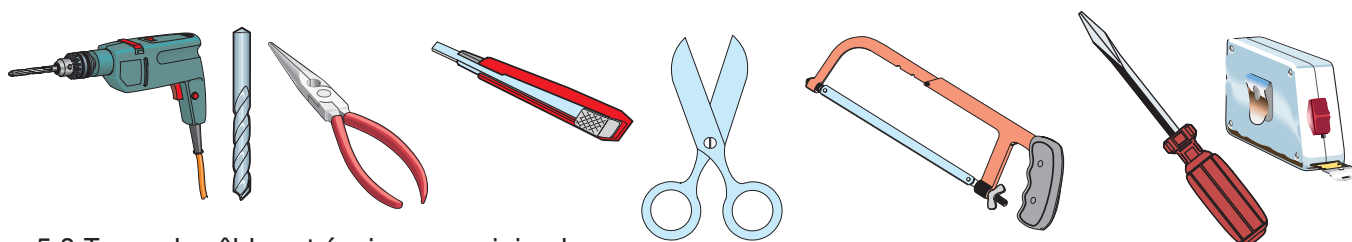


Si B est compris entre 0 et 300 mm, A doit au minimum 110 mm.

Si B est en revanche compris entre 300 et 380 mm, A doit mesurer au minimum 150 mm.

5.2 Outils et matériel

Assurez-vous d'avoir tous les outils et le matériel nécessaire pour effectuer le montage de l'automatisme en toute sécurité et conformément aux normes en vigueur. Sur la planche, quelques exemples de matériel pour l'installateur.

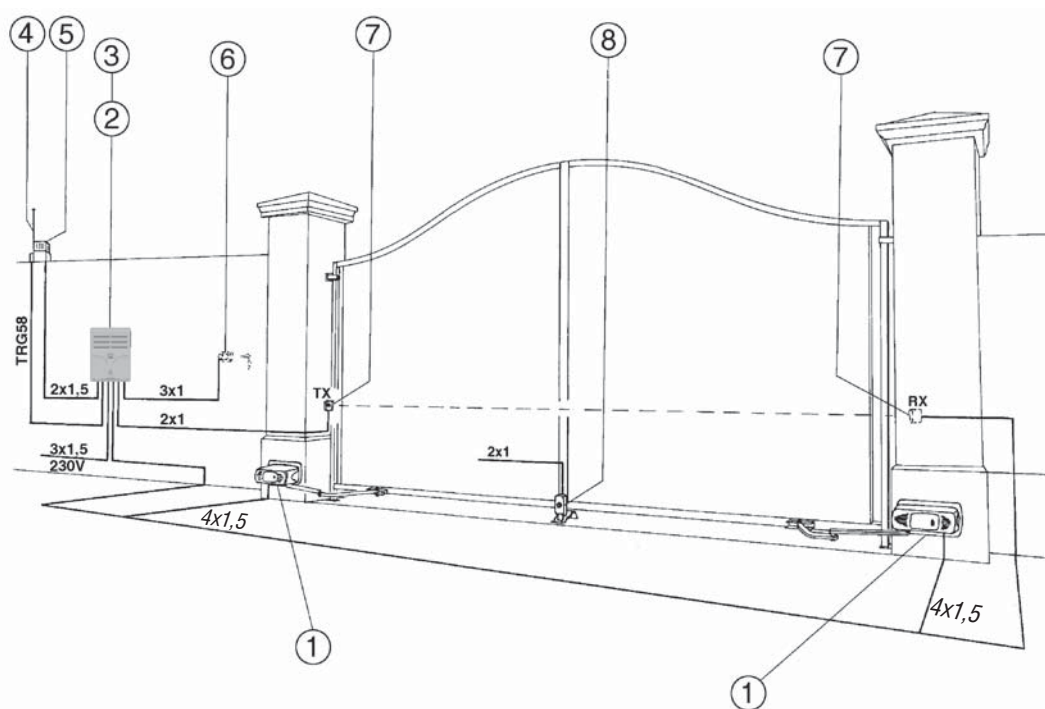


5.3 Types de câbles et épaisseurs minimales

Branchements	Type de câble	Longueur câble 1 < 10 m	Long. câble 10 < 20 m	Long. câble 20 < 30 m
Alimentation armoire 230V	FROR CEI 20-22 CEI EN 50267-2-1	3G x 1,5 mm ²	3G x 2,5 mm ²	3G x 4 mm ²
Alimentation moteur 230V 2F		4G x 1,5 mm ²	4G x 2,5 mm ²	4G x 4 mm ²
Clignotant 230V		2 x 0,5 mm ²	2 x 1 mm ²	2 x 1,5 mm ²
Émetteurs photocellules		2 x 0,5 mm ²	2 x 0,5 mm ²	2 x 0,5 mm ²
Récepteurs photocellules		4 x 0,5 mm ²	4 x 0,5 mm ²	4 x 0,5 mm ²
Alimentation accessoires en 24V		2 x 0,5 mm ²	2 x 0,5 mm ²	2 x 1 mm ²
Boutons de commande		2 x 0,5 mm ²	2 x 0,5 mm ²	2 x 0,5 mm ²
Branchement antenne	RG58	max. 10 m		

N.B. Au cas où les câbles auraient une longueur différente de celle prévue dans le tableau, on détermine la section des câbles sur la base de l'absorption effective des dispositifs branchés en suivant les prescriptions indiquées dans la normative CEI EN 60204-1. Pour les branchements qui prévoient plusieurs charges sur la même ligne (séquentiels), il faut revoir les dimensions indiquées sur le tableau sur la base des absorptions et des distances effectives.

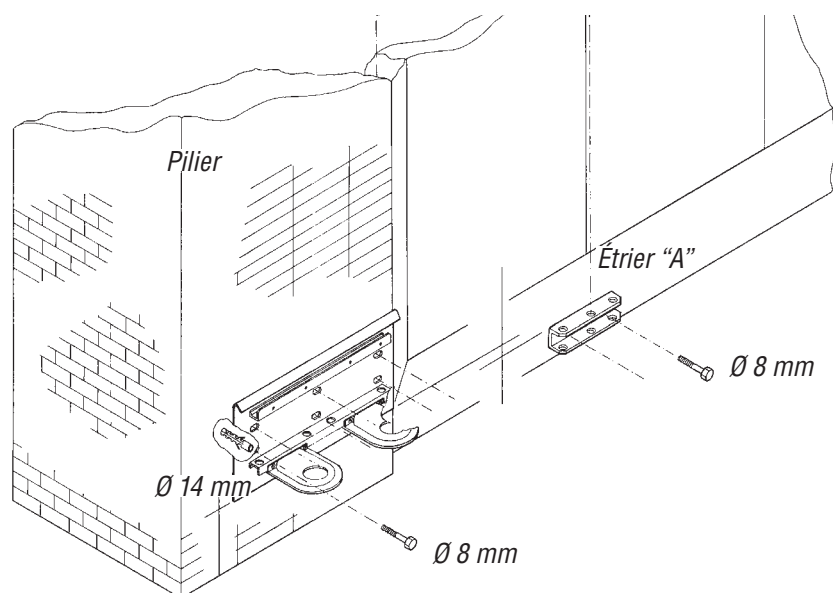
5.4 Installation Type



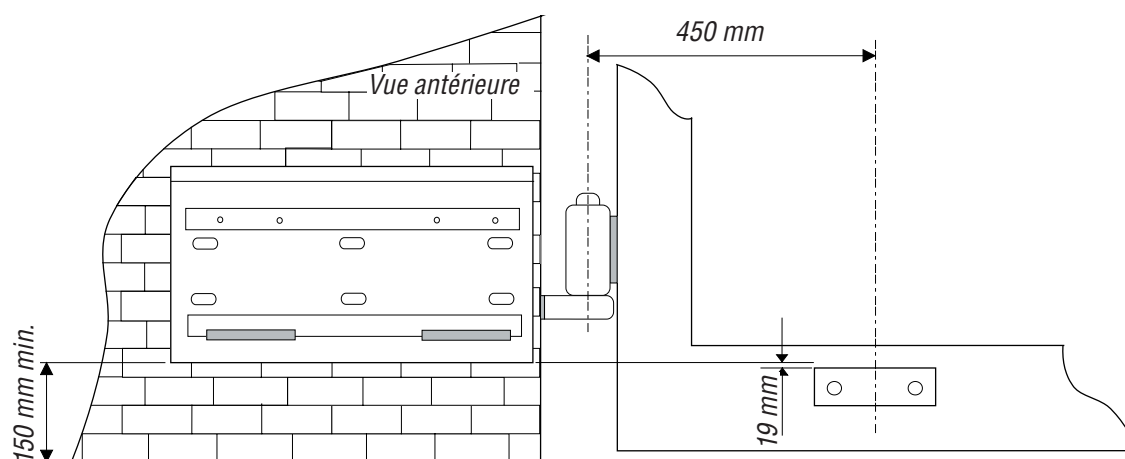
- 1 - Motoréducteur
- 2 - Armoire de commande
- 3 - Récepteur radio
- 4 - Antenne

- 5 - Clignotant de signalisation
- 6 - Sélecteur de commande
- 7 - Photocellules
- 8 - Electroserre

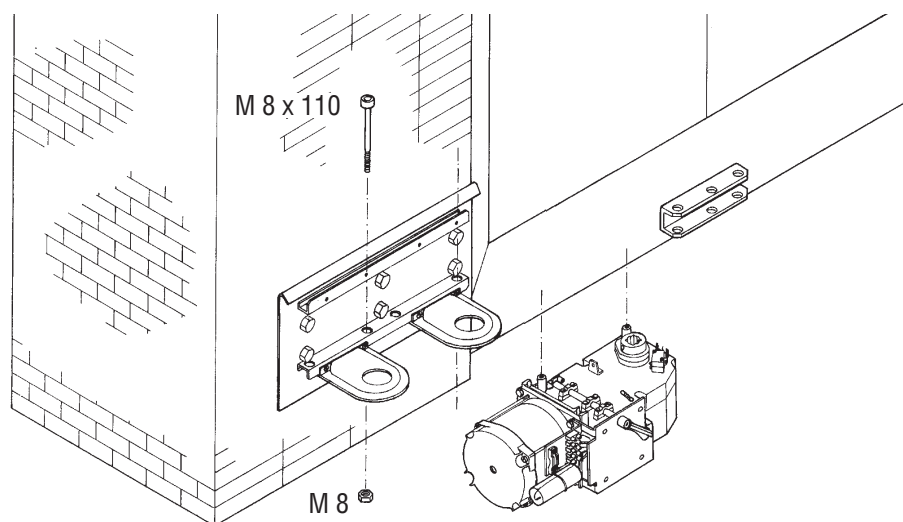
5.5 Montage

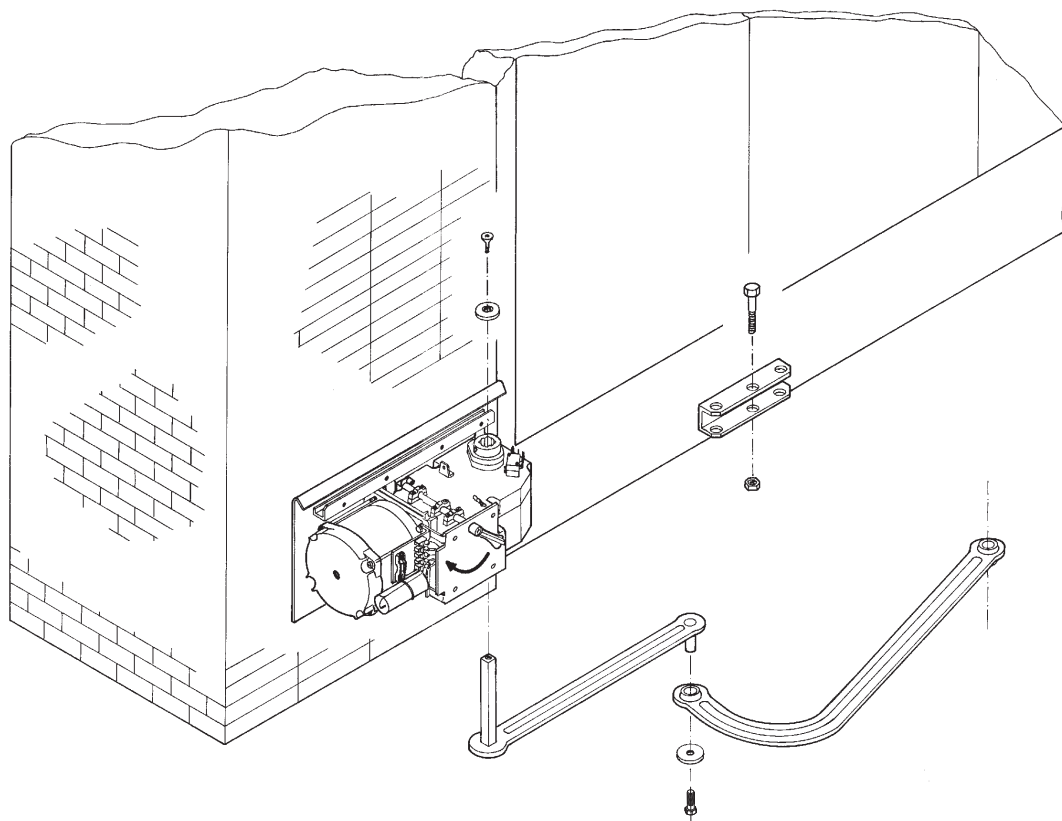


- Fixez la plaque-base sur le pilier avec des vis $\varnothing 8$ et des chevilles $\varnothing 14$ en respectant la cote minimale de 150 mm. du sol.
- Fixez l'étrier "A" à la porte du portail (avec vis $\varnothing 8$ ou soudure) en respectant les cotes de 450 et 19 mm.

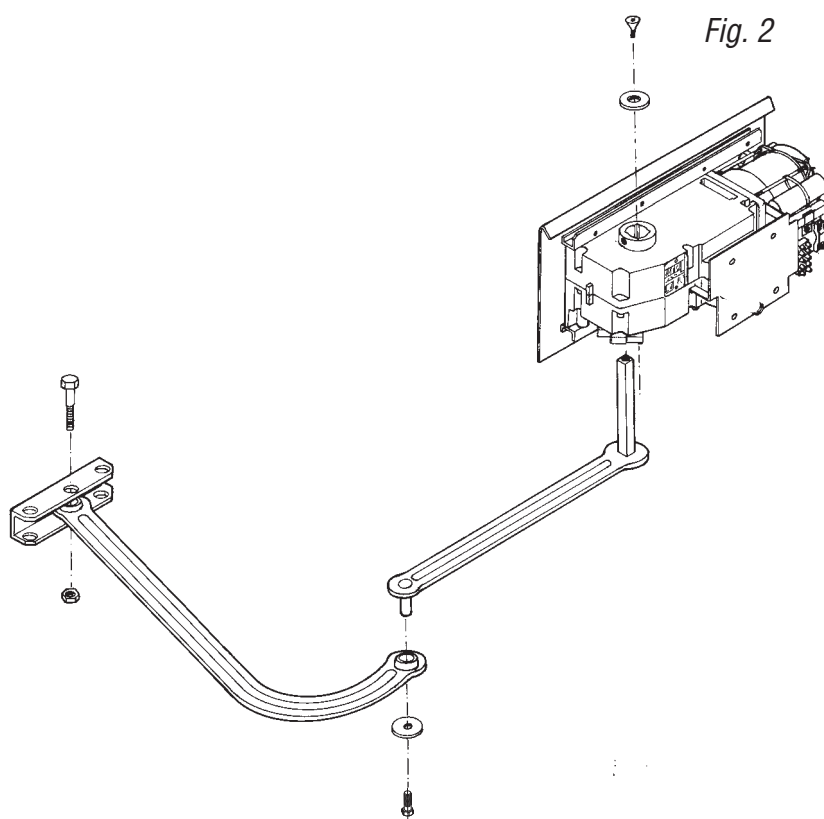


- Insérez le moteur dans la plaque-base et fixez-le avec les deux vis M8x110 et les écrous correspondants fournis.





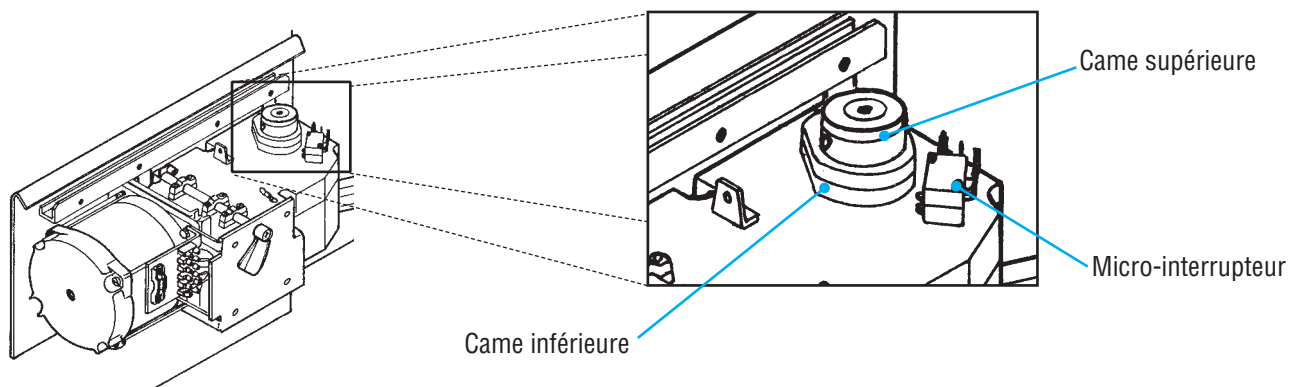
- Insérez le demi-bras droit dans l'arbre carré du moteur. Appliquez la rondelle évasée, la vis M6x20 et bloquez le demi-bras avec les deux grains. Unissez et fixez les deux bras avec la rondelle et la vis M8x16. Débloquez le moteur et fixez le demi-bras courbé à l'étrier "A" avec la vis M12x50 et l'écrou M12 en s'assurant qu'il glisse facilement. Pour l'application droite voir dessin 2.



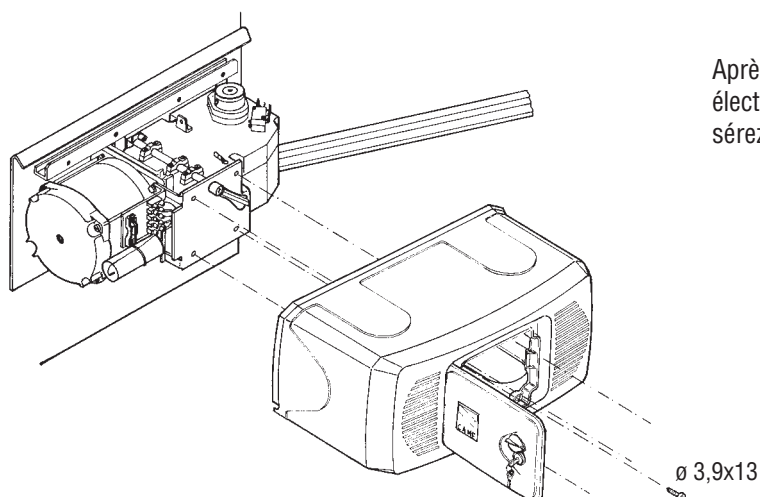
5.7 Réglage des micro-interrupteurs de ralentissement en ouverture et en fermeture

En ouverture: débloquer la porte et la mettre dans la position d'ouverture voulue. Tourner la came supérieure jusqu'à ce que le microcontact s'enclenche et visser la vis qui se trouve dans la came correspondante.

En fermeture (seulement F 1000): débloquer la porte et la mettre dans la position de fermeture voulue. Tourner la came inférieure jusqu'à ce que le microcontact s'enclenche et visser la vis qui se trouve dans la came correspondante.



Pour exécuter successivement le réglage électronique nécessaire de l'emplacement de butée, consultez la documentation technique de l'armoire de commande CAME installée.

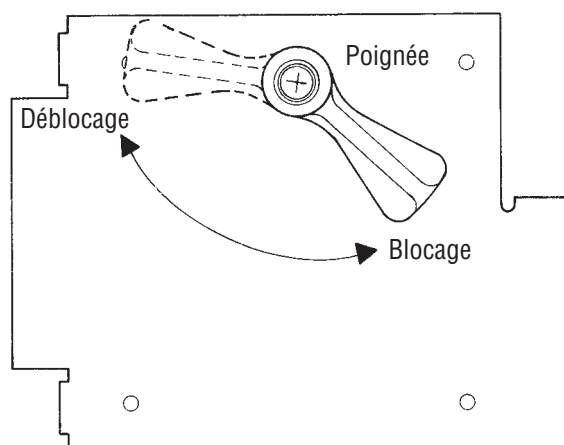


Après avoir terminé les opérations de montage, les connexions électriques et les réglages, bloquez de nouveau le moteur et insérez le couvercle en le fixant avec les quatre vis fournies.

5.8 Déblocage manuel du moteur



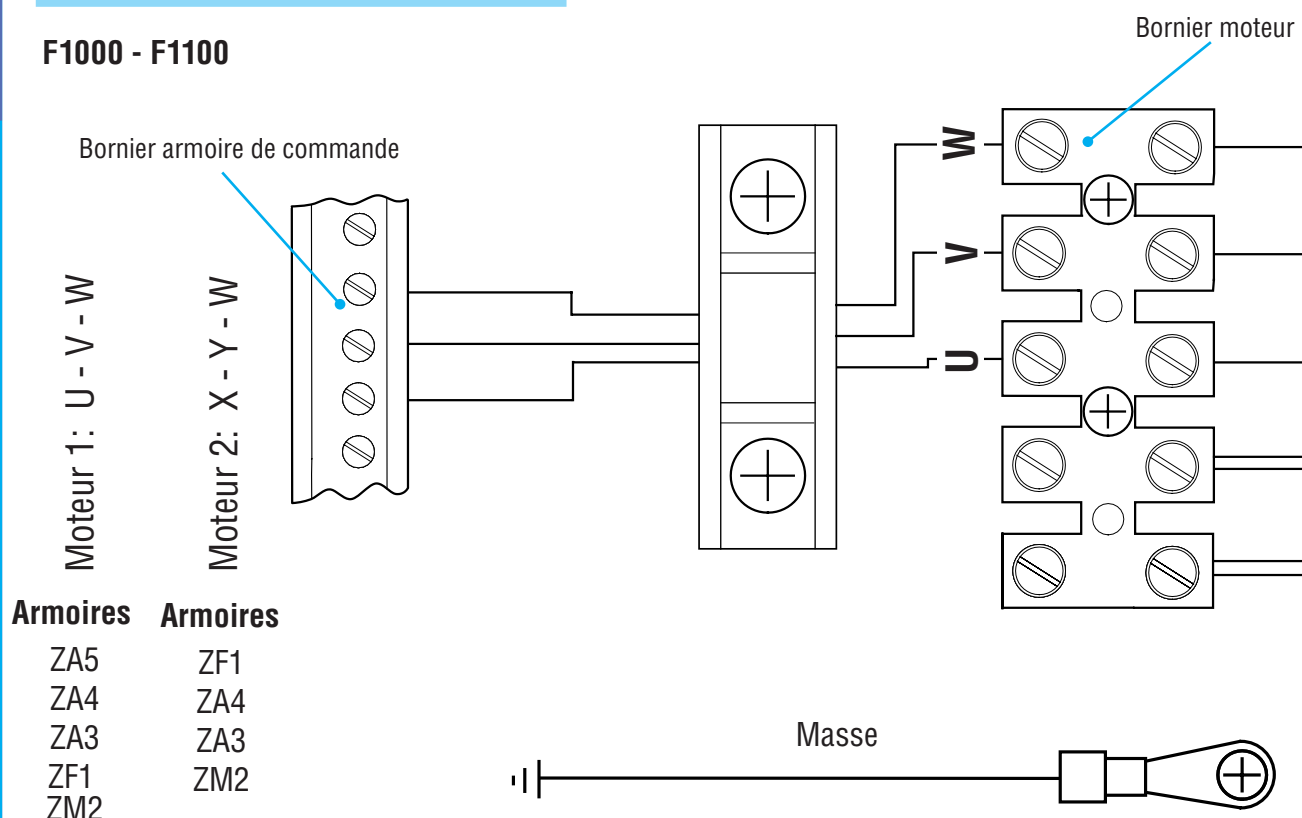
- A effectuer avec le moteur à l'arrêt



En cas de coupure d'électricité ou de pannes, débloquent le motoréducteur en utilisant la poignée prédisposée.

5.9 Connexion armoire de commande

F1000 - F1100



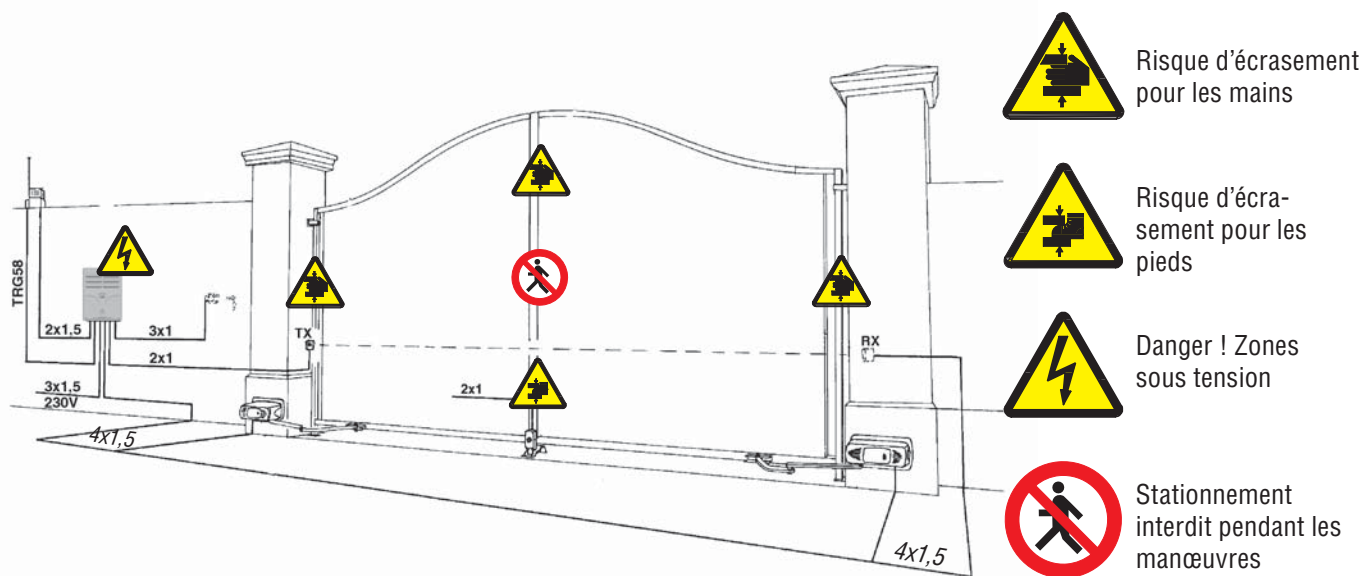
6 Consignes pour la sécurité

⚠️ Consignes générales importantes pour la sécurité

Ce produit doit être utilisé seulement pour le service pour lequel il a été spécialement conçu. Toute autre utilisation sera considérée impropre et donc dangereuse. Le constructeur décline sa responsabilité pour les dommages éventuellement causés par des utilisations inexactes, incorrectes et irrationnelles.

Évitez d'effectuer des opérations près des charnières ou des mécanismes en mouvement. N'entrez jamais sur l'étendue du parcours de l'automatisme en mouvement.


Il est dangereux de s'opposer au mouvement de l'automatisme.



Interdisez aux enfants de jouer ou de stationner sur l'étendue du parcours de l'automatisme. Les émetteurs ou les dispositifs de commande ne doivent jamais être à portée de la main des enfants qui pourraient déclencher involontairement l'automatisme. Interrompez immédiatement l'utilisation de l'automatisme si vous constatez que son fonctionnement est irrégulier.

7 Maintenance

7.1 Maintenance périodique

 Les opérations périodiques à la charge de l'utilisateur sont : nettoyage des lamelles de verre des photocellules, contrôle de l'état de marche des dispositifs de sécurité, élimination de tout ce qui peut empêcher le fonctionnement conforme de l'automatisme.

Il est conseillé de contrôler périodiquement la lubrification et le desserrage des vis de fixation de l'automatisme.

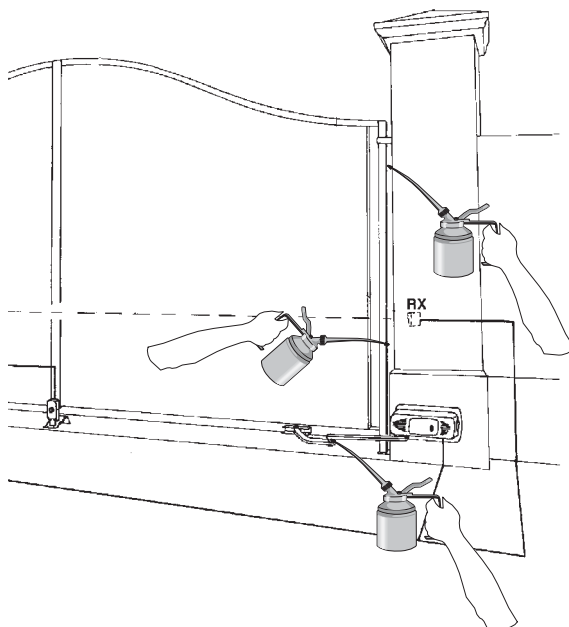
Pour contrôler l'efficacité des dispositifs de sécurité, faites passer un objet devant les photocellules lorsque le mouvement est en étape de fermeture. Si l'automatisme inverse ou bloque le mouvement, les photocellules fonctionnent correctement.

Cette opération est la seule qui doit être faite avec le portail sous tension.

Coupez l'alimentation avant n'importe quelle opération de maintenance afin d'éviter les situations dangereuses provoquées par des mouvements imprévus du portail.

Pour nettoyer les photocellules utilisez un chiffon trempé dans l'eau et légèrement humide. N'utilisez ni solvant ni aucun autre produit chimique, ils pourraient endommager les dispositifs.

En présence de vibrations irrégulières et de grincements, lubrifiez les points d'articulation avec de l'huile comme sur le dessin.




Contrôlez s'il n'y a pas de végétation sur l'étendue contrôlée par les photocellules ni d'obstacle sur l'étendue du parcours du portail.

7.2 Résolution des problèmes

MAUVAIS FONCTIONNEMENT	CAUSES POSSIBLES	CONTRÔLES ET SOLUTIONS
Le portail ne s'ouvre pas et il ne se ferme pas	<ul style="list-style-type: none"> • Il n'y a pas d'alimentation • Le motoréducteur est débloqué • La batterie de l'émetteur est déchargée • L'émetteur est cassé • Le bouton-poussoir de stop est coincé ou cassé • Le bouton d'ouverture/fermeture ou le sélecteur à clé sont coincés 	<ul style="list-style-type: none"> • Vérifiez la présence de réseau • Adressez-vous au service après-vente • Changez les piles • Adressez-vous au service après-vente • Adressez-vous au service après-vente • Adressez-vous au service après-vente
Le portail s'ouvre, mais il ne se ferme pas	<ul style="list-style-type: none"> • Les photocellules sont sollicitées 	<ul style="list-style-type: none"> • Contrôlez si les photocellules sont propres et en état de marche • Adressez-vous au service après-vente
Le clignotant ne marche pas	<ul style="list-style-type: none"> • La lampe est brûlée 	<ul style="list-style-type: none"> • Adressez-vous au service après-vente

Cachet de l'installateur	Nom de l'opérateur
	Date de l'intervention
	Signature du technicien
	Signature du commettant
Intervention effectuée _____ _____	
Cachet de l'installateur	Nom de l'opérateur
	Date de l'intervention
	Signature du technicien
	Signature du commettant
Intervention effectuée _____ _____	

8 Démolition et élimination

 CAME CANCELLI AUTOMATICI S.p.A. dispose au sein de son établissement d'un Système de Gestion de l'Environnement certifié et conforme à la norme UNI EN ISO 14001 pour garantir le respect et la sauvegarde de l'environnement. L'utilisateur est prié de continuer cet effort de sauvegarde de l'environnement que Came considère comme un des facteurs de développement de ses stratégies de fabrication et commerciales, en suivant ces brèves indications concernant le recyclage:

ÉLIMINATION DE L'EMBALLAGE

Les éléments de l'emballage (carton, plastique etc.) sont tous des produits assimilables aux déchets solides urbains. Ils peuvent donc être éliminés sans aucun problème, tout simplement en les triant pour pouvoir les recycler.

Avant de procéder, il est nécessaire de s'informer sur la réglementation en vigueur en la matière dans le pays où le dispositif est monté.

NE PAS JETER N'IMPORTE OÙ !

ÉLIMINATION DU DISPOSITIF

Nos produits sont constitués de différents matériaux. La plupart d'entre eux (aluminium, plastique, fer, câbles électriques) sont assimilables aux déchets solides urbains. Ils peuvent donc être recyclés en les triant et en les portant dans un des centres spécialisés pour le ramassage des déchets.

Par contre, les autres composants (cartes électroniques, batteries des radiocommandes etc.) peuvent contenir des substances polluantes.

Il faut donc les confier aux sociétés chargées du traitement et de l'élimination des déchets.

Avant de procéder, il est nécessaire de s'informer sur la réglementation en vigueur en la matière dans le pays où le dispositif est monté.

NE PAS JETER N'IMPORTE OÙ !

9 Déclaration de conformité



DECLARATION DU FABRICANT

Aux termes de la disposition de l'Annexe II B de la Directive Machines 98/37/CE



CAME Cancelli Automatici S.p.A.
via Martiri della Libertà, 15
31030 Dossan di Casier - Treviso - ITALY
tel (+39) 0422 4940 - fax (+39) 0422 4941
internet: www.came.it - e-mail: info@came.it

--- RÈGLEMENTATIONS ---
EN 13241-1
EN 12453
EN 12445

EN 12635
EN 12978
EN 60335-1

EN 61000-6-2
EN 61000-6-3

Déclare sous sa responsabilité, que les produits suivants pour l'automatisation de portails et portes de garage, ainsi dénommés:

F 1000 - F 1100

... sont conformes aux conditions nécessaires et aux dispositions appropriées, fixées par les Directives suivantes et aux articles applicables des Règlements de référence indiqués ci-après.

--- DIRECTIVES ---

98/37/CE - 98/79/CE
98/336/CEE - 92/31/CEE
73/23/CEE - 93/68/CE
89/106/CEE

DIRECTIVE MACHINES
DIRECTIVE COMPATIBILITÉ ELECTROMAGNÉTIQUE
DIRECTIVE BASSE TENSION
DIRECTIVE MATÉRIEL DE CONSTRUCTION

ADMINISTRATEUR DÉLÉGUÉ
Monsieur Andrea Menuzzo

AVIS IMPORTANT !
Il est interdit de mettre en service le/les produit/s, objet de cette déclaration, avant de les incorporer à l'installation et/ou de terminer le montage de cette dernière, conformément aux dispositions de la Directive Machines 98/37/CE.

CAME FRANCE S.A.
7 RUE DES HARAS
92737 NANTERRE CEDEX
PARIS - FRANCE

Tel - 0033 1 46130505

Fax - 0033 1 46130500

