

THOR

①

**ISTRUZIONI E
AVVERTENZE
PER
L'INSTALLATORE**

**Motoriduttore
elettromeccanico
per cancelli
scorrevoli**

GB

**INSTRUCTIONS
AND
WARNINGS FOR
THE FITTER**

**Electromechanical
garmotor for
sliding gates**

F

**INSTRUCTIONS
ET
RECOMMANDA-
TIONS POUR
L'INSTALLATION**

**Mototrédacteur
électromécanique
pour portails
couissants**

D

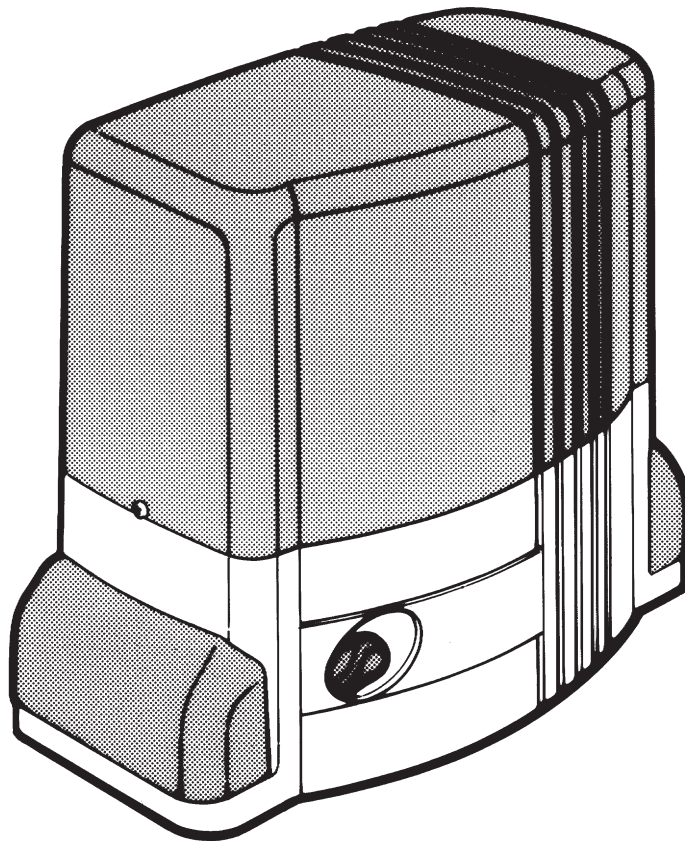
**ANWEISUNGEN
UND HINWEISE
FÜR DEN
INSTALLATEUR**

**Elektromechanisc
her Antrieb für
Gleittore**

E

**INSTRUCCIONES
Y
ADVERTENCIAS
PARA EL
INSTALADOR**

**Motorreductor
electromecánico
para cancelas
correderas**



nice®

CE

QUESTO LIBRETTO È DESTINATO SOLO ALL'INSTALLATORE.

L'installazione dovrà essere effettuata solamente da personale professionalmente qualificato in conformità a quanto previsto dalla legge n° 46 del 5 marzo 1990 e successive modifiche ed integrazioni e nel pieno rispetto delle norme UNI 8612.

MODELLI E CARATTERISTICHE - MODELS AND CHARACTERISTICS - MODÈLES ET CARACTÉRISTIQUES MODELLE UND MERKMALE - MODELOS Y CARACTERÍSTICAS

THOR 1551	Motoriduttore per cancelli fino a 1500 Kg, motore 230 V autoventilato centrale incorporata. ^(I)	<i>Gearmotor for gates up to 1500 kg, 230 V self-ventilated motor, built-in control unit.</i> ^(GB)	Motoréducteur pour portails jusqu'à 1500 kg, moteur 230 V autoventilé, centrale incorporée. ^(F)	<i>Getriebemotor für Tore bis 1500 kg, 230V Motor mit Eigenbelüftung, mit eingebauter.</i> ^(D)	Motorreductor para verjas de hasta 1500 kg, motor de 230V autoventilado, central incorporada ^(E)
THOR 1561	Motoriduttore per cancelli fino a 1500 Kg, motore 380 V autoventilato, senza centrale.	<i>Gearmotor for gates up to 1500 kg, 380 V self-ventilated motor, without a control unit.</i>	Motoréducteur pour portails jusqu'à 1500 kg, moteur 380 V autoventilé, sans centrale.	<i>Getriebemotor für Tore bis 1500 kg, 380V Motor mit Eigenbelüftung, ohne Steuerzentrale</i>	Motorreductor para verjas de hasta 1500 kg, motor de 380V autoventilado, sin central.
THOR 2251	Motoriduttore per cancelli fino a 2200 kg, motore 230 V autoventilato centrale incorporata	<i>Gearmotor for gates up to 2200 kg, 230 V self-ventilated motor, built-in control unit.</i>	Motoréducteur pour portails jusqu'à 2200 kg, moteur 230 V autoventilé, centrale incorporée.	<i>Getriebemotor für Tore bis 2200 kg, 230V Motor mit Eigenbelüftung, mit eingebauter.</i>	Motorreductor para verjas de hasta 2200 kg, motor de 230V autoventilado, central incorporada.
THOR 2261	Motoriduttore per cancelli fino a 2200 kg, motore 380 V autoventilato, senza centrale.	<i>Gearmotor for gates up to 2200 kg, 380 V self-ventilated motor, without a control unit.</i>	Motoréducteur pour portails jusqu'à 2200 kg, moteur 380 V autoventilé, sans centrale	<i>Getriebemotor für Tore bis 2200 kg, 380V Motor mit Eigenbelüftung, ohne Steuerzentrale.</i>	Motorreductor para verjas de hasta 2200 kg, motor de 380V autoventilado, sin central.

DATI TECNICI - TECHNICAL DATA - DONNÉES TECHNIQUES - TECHNISCHE DATEN - DATOS TÉCNICOS

	Unità di misura - Unit of measure Unité de mesure Maßeinheit - Unidad de medida	TH 1551	TH 1561	TH2251	TH2261	TH1551/110
Alimentazione - Power supply - Alimentation Speisung - Alimentación	Vac 50 Hz	230/50	380/50	230/50	380/50	120/60
	Vdc					
Corrente - Current - Courant - Strom - Intensidad	A	3.50	1.20	3.50	1.20	7
Potenza assorbita - Absorbed power Puissance absorbée - Aufgenommene Leistung Potencia absorbida	W	650	700	900	700	650
Condensatore incorporato - Condenser built-in Condensateur incorporé - Kondensator eingebaut Condensator incorporado	µF	30	-	30	-	80
Grado di protezione - Protection level Indice de protection - Schutzgrad Grado de protección	IP	44				
Coppia - Torque - Couple - Drehmoment - Par	N·m	30	35	35	35	25
Velocità - Speed - Vitesse Geschwindigkeit - Velocidad	m/s	0.16*		0.16*		0,19
Spinta max. - Maximum thrust - Pousée maximum Max. Schub - Empuje max.	N	800	1000	1000	1000	600
Peso max cancello - Max. weight of gate Poids max. portail - Max. Gewicht Tor Peso máximo de la cancela	kg	1500		2200		1500
Temperatura di esercizio - Working temperature Température de service - Betriebstemperatur Temperatura de servicio	°C (Min. / Max.)	-20° ÷ +50°				
Termoprotezione - Thermal protection - Protection Thermique - Wärmeschutz - Termoproteccion	°C	140°				
Classe di isolamento - Insulation class Classe d'isolement - Isolierungsklasse Clase de aislamiento		1				1
Ciclo di lavoro - Working cycle - Cycle de travail Arbeitszyklus - Ciclo de trabajo	%	40	50	40	50	40
Peso motore - Motor weight - Poids moteur Motorgewicht - Peso del motor	kg	12.5	12	13	13	12,5

* Con pignone Z = 18 - * With pinion Z = 18 - * Avec pignon Z = 18 - * Mit Ritzel Z = 18 - * Con piñón Z = 18

CURVA DI MAX UTILIZZO

① CURVE OF MAXIMUM USE

Ⓒ COURBE D'UTILISATION MAXIMUM

Ⓕ HÖCHSTBENUTZUNGSKURVE

Ⓓ CURVA DE USO MÁXIMO

Ⓔ

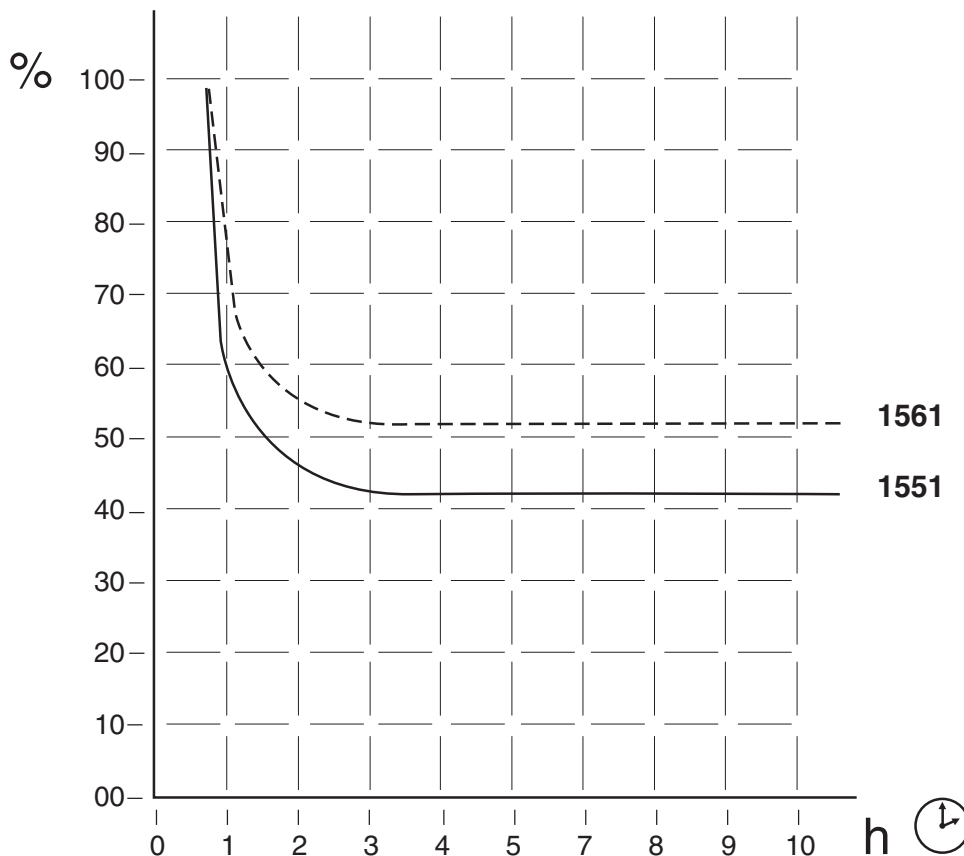
Consente di stabilire il tempo massimo di lavoro in funzione della frequenza di utilizzo. Posizionarsi quindi per sicurezza al di sotto della curva.

This curve allows you to establish maximum working time according to the frequency of use. For safety reasons, keep below this curve.

Permet d'établir le temps maximum de travail en fonction de la fréquence d'utilisation. Par sécurité, se positionner par conséquent sous cette courbe.

Zur Festlegung der maximalen Arbeitszeit in Abhängigkeit von der Benutzungshäufigkeit. Daher zur Sicherheit unter dieser Kurve bleiben.

Permite establecer el tiempo máximo de trabajo de acuerdo con la frecuencia de uso. Por lo tanto, por razones de seguridad regule por debajo de dicha curva.



① Semplificando, la curva di massimo utilizzo è il rapporto percentuale tra il tempo effettivo di lavoro e la somma tra il tempo effettivo di lavoro e tutte le pause. I dati si riferiscono ad una temperatura ambiente di 20°C. L'esposizione ai raggi solari, e comunque l'aumento della temperatura ambiente influiscono abbassando considerevolmente la curva.

Ⓒ *Simplifying, the curve of maximum use is the percentage ratio between actual working time and the sum between actual working time and all the pauses. The data refer to a room temperature of 20°C, exposure to the sun's rays or a rise in room temperature are both influencing factors and will considerably lower the curve.*

Ⓕ En simplifiant, la courbe d'utilisation maximum est le rapport en pourcentage entre le temps de travail effectif et la somme entre le temps de travail effectif et toutes les pauses. Les données se réfèrent à une température ambiante de 20°C, l'exposition aux rayons solaires et dans tous les cas, l'augmentation de la température ambiante ont une influence et abaissent considérablement la courbe.

Ⓓ *Einfacher gesagt, ist die Höchstbenutzungskurve das Verhältnis in Prozenten zwischen der effektiven Arbeitszeit und der Summe der effektiven Arbeitszeit und aller Pausen. Die Daten beziehen sich auf 20°C Raumtemperatur. Sonnenstrahlen und Erhöhung der Raumtemperatur setzen die Kurve bedeutend herab.*

Ⓔ La curva de uso máximo es la relación en porcentaje entre el tiempo efectivo de trabajo y la suma entre el tiempo efectivo de trabajo y todas las pausas. Los datos se refieren a una temperatura ambiente de 20°C. La exposición a los rayos solares y un aumento de la temperatura ambiente influyen bajando considerablemente la curva.

I VERIFICHE E PRELIMINARI

GB CHECKING AND PRELIMINARY PROCEDURES

F CONTRÔLES ET OPÉRATIONS PRÉLIMINAIRES

D PRÜFUNGEN UND VORBEREITUNGEN

E CONTROLES Y OPERACIONES PRELIMINARES

A) Leggere attentamente le istruzioni. Verificare che il cancello sia adatto ad essere automatizzato e che il tutto risulti conforme a quanto previsto dalle normative vigenti.
 B) Accertarsi che la struttura del cancello sia solida ed appropriata.
 C) Accertarsi che il cancello, durante tutto il suo movimento, non subisca punti di attrito e che non vi sia pericolo di deragliamento.
 D) Accertarsi della presenza dei franchi di sicurezza.

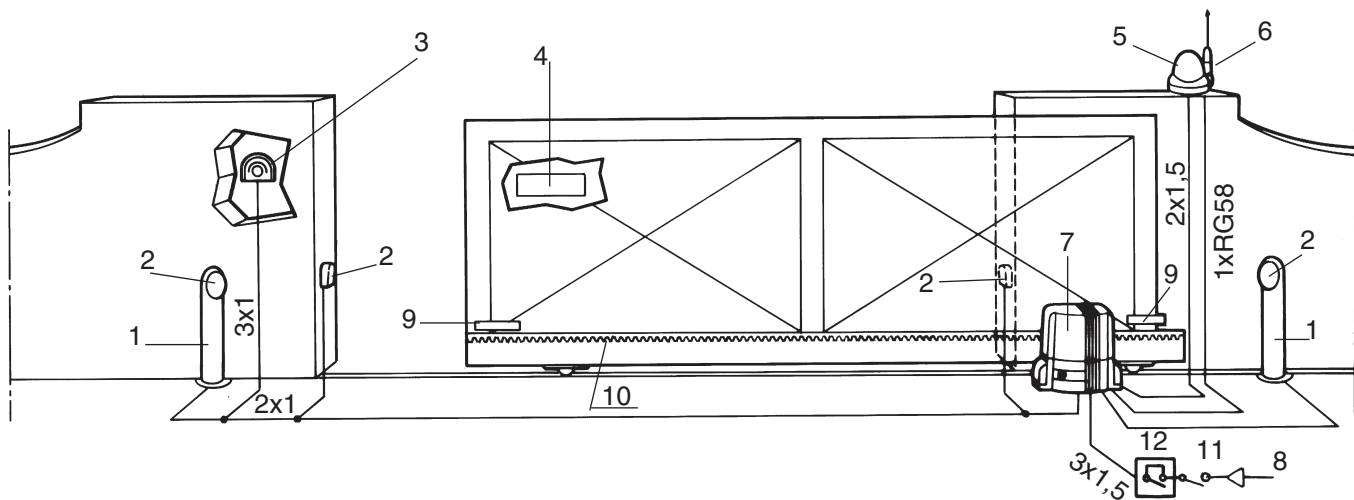
A) Read the instructions carefully. Make sure the gate is suitable for automation and that everything conforms to current standards.
 B) Make sure the gate's structure is solid and appropriate.
 C) Ensure that there is no point of friction during the entire movement of the gate.
 D) Make sure that the safety side panels are installed.

A) Lire attentivement les instructions. Vérifier que le portail est adapté pour recevoir une automatisation et que l'ensemble est conforme aux prescriptions des normes en vigueur.
 B) S'assurer que la structure du portail est solide et appropriée.
 C) S'assurer que le portail, durant tout le mouvement, n'a pas de points de frottement et qu'il n'y a pas de danger de déraillement.
 D) S'assure que les côtés de sécurité sont présents.

A) Lesen Sie die Anleitungen aufmerksam durch. Prüfen Sie, ob das Tor für eine Automatisation geeignet ist und ob alles mit den gültigen Vorschriften übereinstimmt.
 B) Sicherstellen, dass die Struktur des Tores solide und geeignet ist.
 C) Sicherstellen, daß das Tor während der gesamten Bewegung auf keine Reibpunkte trifft und keine Entgleisungsgefahr besteht.
 D) Sicherstellen, dass die Sicherheitsfreiräume vorhanden sind.

A) Lea atentamente las instrucciones. Controle que la verja pueda ser automatizada y que todo resulte conforme con cuanto previsto por las normas vigentes.
 B) Cerciórese de que la estructura de la verja sea sólida y apropiada.
 C) Cerciórese de que durante todo el movimiento de la verja, esta última no tenga roces y que no haya peligro de descarrilamiento.
 D) Controle que estén montados los flancos de seguridad.

QUADRO D'INSIEME (Thor 1551 con centrale incorporata) - A VIEW OF THE ASSEMBLY (Thor 1551 with built-in control unit)
VUE D'ENSEMBLE (Thor 1551 avec centrale incorporée) - GESAMTANSICHT (Thor 1551 mit eingebauter Steuerzentrale)
DIBUJO DE CONJUNTO (Thor 1551 con central incorporada)



- I**
- 1) Colonnina
 - 2) Fotocellula
 - 3) Selettore a chiave o tastiera digitale
 - 4) Cartello di avvertenza
 - 5) Lampeggiatore
 - 6) Antenna
 - 7) Thor
 - 8) Linea di alimentazione
 - 9) Staffe per fincorsa
 - 10) Cremagliera
 - 11) Interruttore generale
 - 12) Interruttore differenziale

- GB**
- 1) Column
 - 2) Photocell
 - 3) Key selector or digital keypad
 - 4) Warning sign
 - 5) Flashing light
 - 6) Aerial
 - 7) Thor
 - 8) Power supply line
 - 9) Microswitch brackets
 - 10) Rack
 - 11) Main switch
 - 12) Differential switch

- F**
- 1) Colonne de support
 - 2) Cellule photoélectrique
 - 3) Sélecteur à clé et clavier digital
 - 4) Panneau d'avertissement
 - 5) Clignotant
 - 6) Antenne
 - 7) Thor
 - 8) Ligne d'alimentation
 - 9) Pattes de fin de course
 - 10) Crémaillère
 - 11) Interrupteur général
 - 12) Interrupteur différentiel

- D**
- 1) Säule
 - 2) Photozelle
 - 3) Schlüsselwählschalter oder digitale Tastatur
 - 4) Hinweisschild
 - 5) Blinklicht
 - 6) Antenne
 - 7) Thor
 - 8) Speisungsleitung
 - 9) Anschlagbügel
 - 10) Zahnstange
 - 11) Hauptschalter
 - 12) Differentialschalter

- E**
- 1) Columnita
 - 2) Fotocélula
 - 3) Selector de llave o teclado digital
 - 4) Placa de advertencia
 - 5) Luz intermitente
 - 6) Antena
 - 7) Thor
 - 8) Línea de alimentación
 - 9) Bridas de tope
 - 10) Cremallera
 - 11) Interruptor general
 - 12) Interruptor diferencial

I INFORMAZIONI PER L'UTENTE

Ad installazione avvenuta, l'utente deve essere informato sulle prestazioni dell'apricancello, e di tutti i rischi che possono derivare da un uso improprio o scorretto. L'utente deve evitare di porsi in situazioni di pericolo, cioè stazionare nel raggio d'azione del cancello quando esso è in movimento, non opporsi al movimento del cancello stesso, vietare ai bambini di giocare in prossimità del cancello e tenere fuori dalla loro portata i telecomandi.

Tutti gli interventi di manutenzione, riparazione o verifiche periodiche devono essere eseguiti da personale professionalmente qualificato, documentati e custoditi dall'utilizzatore.

- L'utente, in caso di anomalia, deve astenersi da qualsiasi tentativo di intervento e chiamare l'installatore per la riparazione.
- L'utente può solo eseguire la manovra manuale.

GB INFORMATION FOR THE USER

Once installed, the user must be informed about the performance of the gate opening system and of all the risks that could arise from an improper or incorrect use. The user must avoid placing himself in hazardous situations, that is, staying within the gate's range of action when it is moving, trying to resist gate movement; children must not be allowed to play near the gate and always keep remote controls out of their reach.

All maintenance, repairs or periodical checks must be carried out by professionally qualified personnel, documented and kept by the user.

- *In the case of malfunctioning the user must not endeavour to resolve it but call the installer.*
- *The user can only carry out the manual operations.*

F INFORMATIONS POUR L'USAGER

Lorsque l'installation a été effectuée, l'usager doit être informé sur les performances du dispositif d'automatisation et sur tous les risques qui peuvent dériver d'une utilisation improprie ou incorrecte. L'usager doit éviter de se mettre en situation de danger, c'est-à-dire de stationner dans le rayon d'action du portail quand celui-ci est en mouvement ; il ne doit pas s'opposer au mouvement du portail, il doit interdire aux enfants de jouer à proximité du portail et conserver les télécommandes hors de leur portée.

Toutes les interventions de maintenance, réparation ou les contrôles périodiques doivent être effectuées par du personnel professionnellement qualifié; les opérations doivent être documentées et la documentation doit être conservée par l'utilisateur.

- En cas d'anomalie, l'usager doit s'abstenir de toute tentative d'intervention et appeler l'installateur pour la réparation
- L'usager peut seulement effectuer la manœuvre manuelle.

D INFORMATIONEN FÜR DEN BENUTZER

Nach erfolgter Installation muss der Benutzer immer über die Leistungen des Toröffners und alle Risiken informiert werden, die durch einen unsachgemäßen oder unkorrekten Gebrauch entstehen können. Der Benutzer muss vermeiden, sich in Gefahrensituationen zu begeben, bzw. im Aktionsbereich des Tors zu verweilen, wenn sich das Tor bewegt, sich der Torbewegung nicht widersetzen, Kindern verbieten, in der Nähe des Tors zu spielen und die Fernsteuerung außer ihrer Reichweite halten.

Alle Eingriffe wie Wartung, Reparatur oder regelmäßige Überprüfungen müssen von beruflich qualifiziertem Personal ausgeführt werden. Sie müssen mit Unterlagen belegt werden, die vom Benutzer aufzubewahren sind.

- *Im Fall von Störungen darf der Benutzer keine Eingriffe ausführen, sondern muss zur Reparatur den Installateur rufen.*
- *Der Benutzer kann nur die manuelle Handhabung ausführen.*

E INFORMACIONES PARA EL USUARIO

Cuando haya finalizado la instalación, informe al usuario sobre el uso del dispositivo para abrir verjas y sobre todos los riesgos que puede correr a causa de un uso impropio o incorrecto del mismo. El usuario tiene que evitar situaciones de peligro, es decir pararse en el radio de acción de la verja cuando la misma está en movimiento, oponerse al movimiento de la misma, prohibir a los niños jugar en proximidad de la verja y mantener fuera del alcance de los mismos los controles remotos.

Todas las operaciones de mantenimiento, reparación o controles periódicos tienen que ser efectuados por personal cualificado, registradas y conservadas por el usuario.

- En caso de anomalía, el usuario tiene que abstenerse de efectuar cualquier reparación y llamar al instalador.
- El usuario puede efectuar la maniobra manual.



MANOVRA MANUALE - MANUAL OPERATIONS - MANŒUVRE MANUELLE
MANUELLE HANDHABUNG - MANIOBRA MANUAL

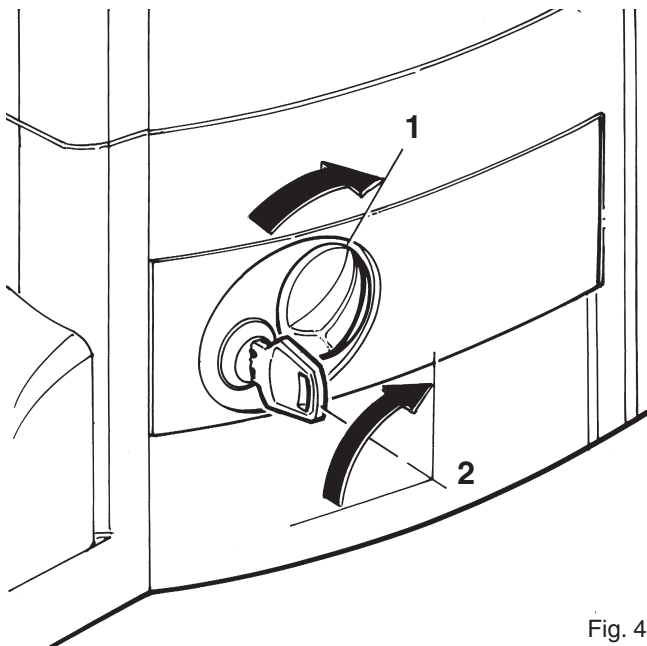


Fig. 4

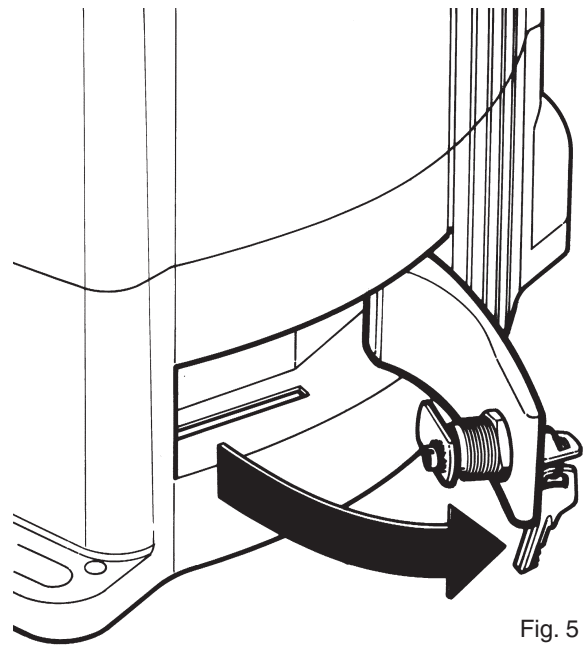


Fig. 5

- | | | | | |
|--|--|--|--|---|
| <p>① 1) Ruotare verso l'alto il copriserratura (1).
2) Inserire la chiave e ruotarla in senso orario di 90° (2).
3) Tirare a se la maniglia agendo dapprima sulla chiave stessa fino a portarla perpendicolare al THOR (Fig. 5).
Un microinterruttore di sicurezza fa in modo che non possa avviarsi in posizione manuale.</p> | <p>② 1) Slide the key cover upwards (1).
2) Insert the key and turn it 90° clockwise (2).
3) Pull the handle towards you, turning the key, until it is perpendicular to THOR (Fig. 5).
A safety microswitch prevents it from being able to start in the manual position.</p> | <p>③ 1) Tourner le cache-serrure vers le haut (1).
2) Introduire la clé et la tourner de 90° dans le sens des aiguilles d'une montre (2).
3) Tirer vers soi la poignée en agissant d'abord sur la clé proprement dite de manière à la placer perpendiculairement au THOR (Fig. 5).
Un microinterruteur de sécurité fait en sorte que le dispositif ne puisse pas se mettre en marche en position manuelle.</p> | <p>④ Die Abdeckung des Schlosses (1) nach oben drehen (1).
Den Schlüssel einstecken und um 90° nach rechts drehen (2).
Den Griff durch Betätigung des Schlüssels nach vorne ziehen, bis er senkrecht zu THOR steht (Abb.5).
Ein Mikroschalter bewirkt, dass er nicht in manueller Position angelassen werden kann.</p> | <p>⑤ 1) Gire hacia arriba el cubrecerradura (1).
2) Introduzca la llave y gírela 90° hacia la derecha (2).
3) Tire de la manija hacia Ud., actuando antes sobre la llave hasta colocarla perpendicularmente a THOR (fig. 5).
Un microinterruptor de seguridad impide que se pueda poner en marcha en posición manual.</p> |
|--|--|--|--|---|

DIMENSIONI D'INGOMBRO - OVERALL DIMENSIONS - DIMENSIONS D'ENCOMBREMENT
RAUMBEDARF - DIMENSIONES EXTERIORES MÁXIMAS

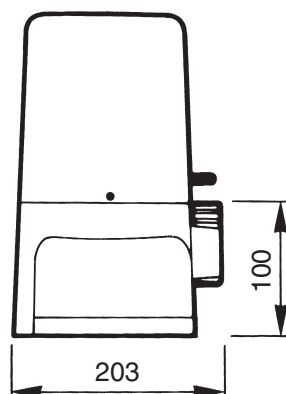
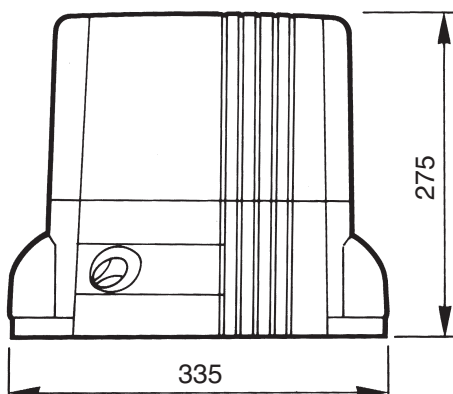


Fig. 6

- ① Con pignone Z 18, escluso piastra di fondazione
- ② With pinion Z 18, foundation plate excluded.
- ③ Avec pignon Z 18, plaque de fondation exclue.
- ④ Mit Ritzel Z 18 Fundamentplatte ausgeschlossen
- ⑤ Con piñón Z 18, excluida la placa de fundación.



(I) ITALIANO

ATTENZIONE:

Per una corretta sicurezza elettrica e per un buon funzionamento dell'apparecchiatura **è indispensabile effettuare il collegamento a terra.**

È estremamente pericoloso utilizzare il motoriduttore senza la prevista messa a terra! (anche durante eventuali prove al banco).

(GB) ENGLISH

ATTENTION:

To ensure the unit is correctly installed it is **important to make sure that earth connections.**

Do **not install** the gearmotor unit without earthing! (during the tests, too).

(F) FRANÇAIS

ATTENTION:

Pour la sécurité électrique et pour un bon fonctionnement de l'appareil, il est **indispensable effectuer les branchements à terre.**

Il est **dangereux** utiliser le actionneur motoréducteur sans la mise à terre prévue! (même pendant des essais).

(D) DEUTSCH

ACHTUNG:

Um eine optimale Funktion des Antriebes, sowie die erforderliche elektrische Sicherheit des Antriebes zu gewährleisten, ist es zwingend **notwendig den Erdleiter** anzuschließen.

Weder zu Testzwecken noch in Normalbetrieb **darf** der Torantrieb **ohne Erdung** in Betrieb genommen werden.

(E) ESPAÑOL

ATENCIÓN:

Para una correcta seguridad eléctrica y para un buen funcionamiento del aparato, es **obligatorio efectuar la conexión a tierra.**

Queda **extremadamente peligroso** utilizar el motorreductor sin la prevista puesta a tierra! (incluso durante eventuales pruebas de banco).

I MURATURA DELLA PIASTRA DI FONDAZIONE

Avvitare a mano per ognuna delle 4 zanche in dotazione 1 dado M 12 basso per tutto il filetto.

Infilare le quattro zanche nella piastra di fondazione fig. 7

Prevedere una o più guaine per il passaggio di cavi elettrici.

Inserire nel calcestruzzo la piastra avendo cura di metterla perfettamente in bolla.

È importante rispettare la distanza della piastra di fondazione dalla cremagliera (bisogna quindi sapere anzi tempo se sarà saldata al cancello oppure fissata con viti e distanziali), in modo da poter usufruire del fissaggio asolato del motoriduttore

GB WALLING THE FOUNDATION PLATE

Screw right down by hand, for each of the 4 fish-tail clamps provided, 1 M12 low nut.

Insert the four clamps in the foundation plate, Fig. 7.

Use one or more sheaths for the passage of the electric cables.

Insert the plate in the concrete, taking care to place it perfectly level.

It is important to observe the distance of the foundation plate from the rack (hence you must know in advance whether it is going to be welded to the gate or secured with screws and spacers), so you can make use of the slotted fixing on the gearmotor.

F SCHEMMENT DE LA PLAQUE DE FONDATION

Visser à la main pour chacune des agrafes fournies 1 écrou M12 bas jusqu'en bas de la partie filetée.

Enfiler les quatre agrafes dans la plaque de fondation (fig. 7).

Prévoir une ou plusieurs gaines pour le passage des câbles électriques.

Sceller la plaque dans le ciment en ayant soin de la mettre parfaitement de niveau.

Il est important de respecter la distance entre la plaque de fondation et la crémaillère (il faut donc savoir en temps utile si elle sera soudée au portail ou bien vissée avec les vis et les entretoises), de manière à pouvoir utiliser la fixation à fente du motoréducteur.

D EINMAUERN DER FUNDAMENTPLATTE

Für jedes der 4 mitgelieferten Verankerungsbeine 1 flache M12 Mutter mit Gewinde ganz von Hand anschrauben.

Die 4 Verankerungsbeine in die Fundamentplatte einstecken, Abb. 7.

Einen oder mehrere Mäntel für den Durchgang von Elektrokabeln vorsehen.

Die Platte in den Beton einfügen und perfekt nivellieren.

Wichtig ist, dass der Abstand der Fundamentplatte von der Zahnstange eingehalten wird (man muss vorher wissen, ob die Zahnstange an das Tor geschweisst oder mit Schrauben und Distanzstücken befestigt wird), so dass der Getriebemotor mit Schlitz befestigt werden kann.

E COLOCACIÓN DE LA PLACA DE FUNDACIÓN

Enrosque a mano hasta el fondo las cuatro tuercas M 12 bajas en las 4 grapas suministradas de serie.

Introduzca las cuatro grapas en la placa de fundación (fig. 7).

Disponga de una o varias vainas para pasar los cables eléctricos.

Introduzca en el hormigón la placa teniendo cuidado en colocarla perfectamente nivelada.

Es importante respetar la distancia de la placa de fundación desde la cremallera (por consiguiente, es necesario saber por anticipado si ésta será soldada a la verja, o fijada con tornillo y distanciadores), para poder aprovechar la las ranuras de regulación de la sujeción del motorreductor.

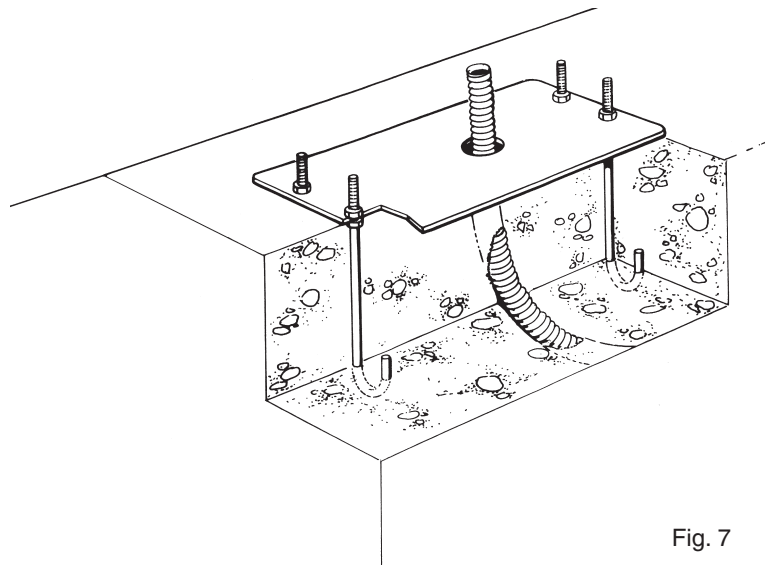


Fig. 7

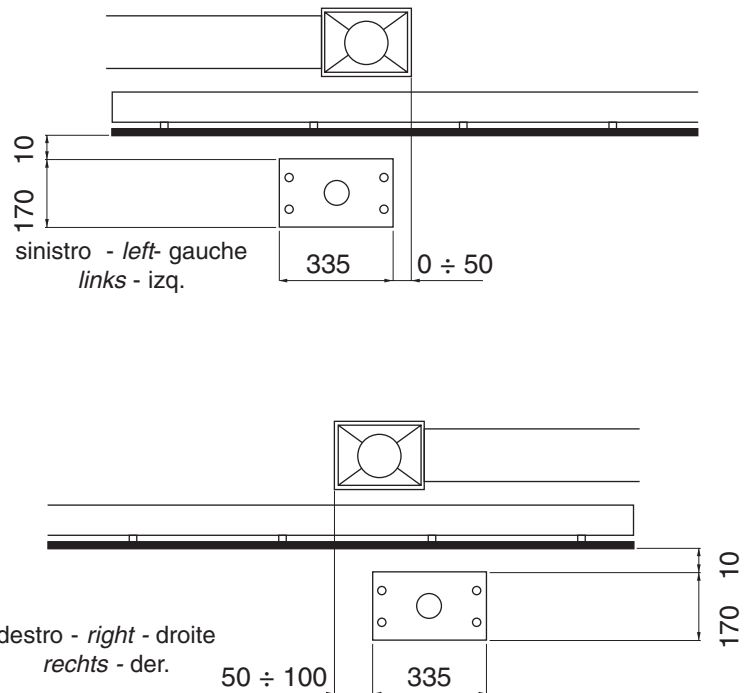


Fig. 8

I FISSAGGIO MOTORIDUTTORE

- Togliere le due alette copritivi tirandole verso l'alto.
- Appoggiare il THOR sulla piastra di fondazione murata preventivamente.
- Avvitare i 4 dadi bassi qualora si voglia regolare in altezza (max 10 mm) il motoriduttore, altrimenti non utilizzarli. (fig. 10)

Inserire le 4 rondelle.

Bloccare energeticamente con chiave da mm 19 i dadi M 12 e gli eventuali controdadi bassi.

Inserire le due alette copritivi (estetiche) facendo pressione dell'alto al basso.

F FIXATION MOTORÉDUCTEUR

- Enlever les deux cache-vis en les tirant vers le haut.
- Poser le THOR sur la plaque de fondation préalablement scellée.
- Visser les 4 écrous bas si on désire régler en hauteur le motoréducteur (10 mm maximum), en cas contraire, ne pas les utiliser (fig. 10).

Mettre les 4 rondelles.

Serrer à fond les écrous M12 et les éventuels contre-écrous bas avec une clé de 19 mm.

Remettre les deux cache-vis en faisant pression du haut vers le bas.

D BEFESTIGUNG DES GETRIEBEMOTORS

- Die zwei Abdeckflügel nach oben ziehen und entfernen.
- Den THOR auf die vorher eingemauerte Fundamentplatte stützen.
- Die vier flachen Muttern anschrauben (max. 10 mm), falls der Getriebemotor in der Höhe verstellt werden soll, andernfalls die Muttern nicht benutzen, Abb. 10.

Die 4 Unterlegscheiben einfügen.

Die Muttern M12 und die eventuellen flachen Gegenmuttern energisch mit einem 19 mm Schlüssel blockieren.

Die zwei Abdeckflügel wieder durch Druck von oben nach unten einsetzen (nur zur Ästhetik).

E SUJECIÓN DEL MOTORREDUCTOR

- Quite las dos aletas que cubren los tornillos, tirándolas hacia arriba.
- Apoye el THOR sobre la placa de fundación fijada previamente.
- Enrosque las 4 tuercas bajas si desea regular la altura del motorreductor (10 mm. máx.), en caso contrario, no las use (fig. 10).

Introduzca las 4 arandelas.

Apriete firmemente las tuercas M 12 y las posibles contratuercas bajas con una llave de 19 mm.

Introduzca las dos aletas para cubrir los tornillos (estéticas) presionando desde arriba hacia abajo.

GB FIXING THE GEARMOTOR

- Remove the two screw covers, pulling them upwards.
- Place THOR on the already walled foundation plate.
- Tighten the 4 low nuts if you wish to adjust the height of the gearmotor (10 mm maximum), otherwise do not use them (Fig. 10).

Fit the 4 washers.

Tighten firmly the M12 nuts, and any low counter nuts, with a 19 mm size spanner.

Put the screw covers back in place, pushing them down from the top.

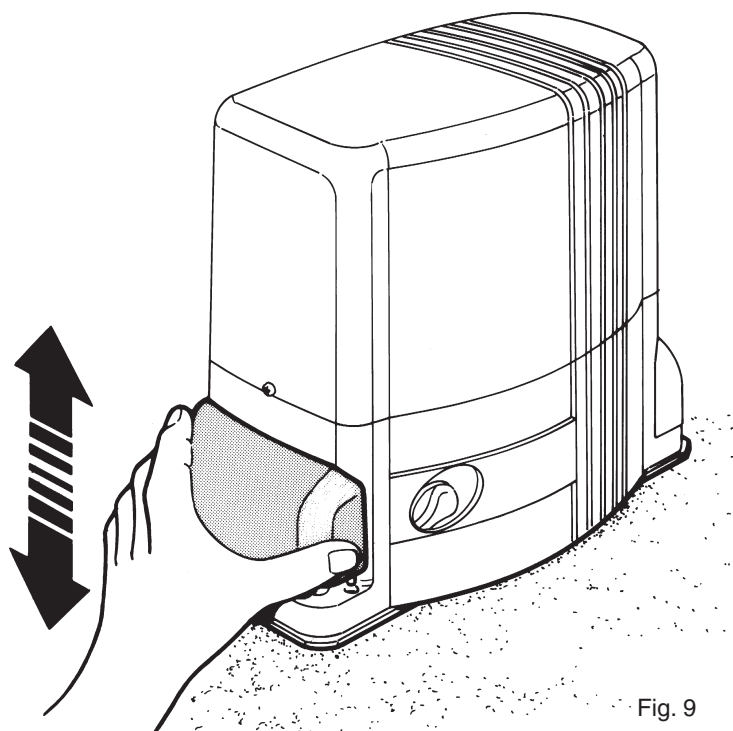


Fig. 9

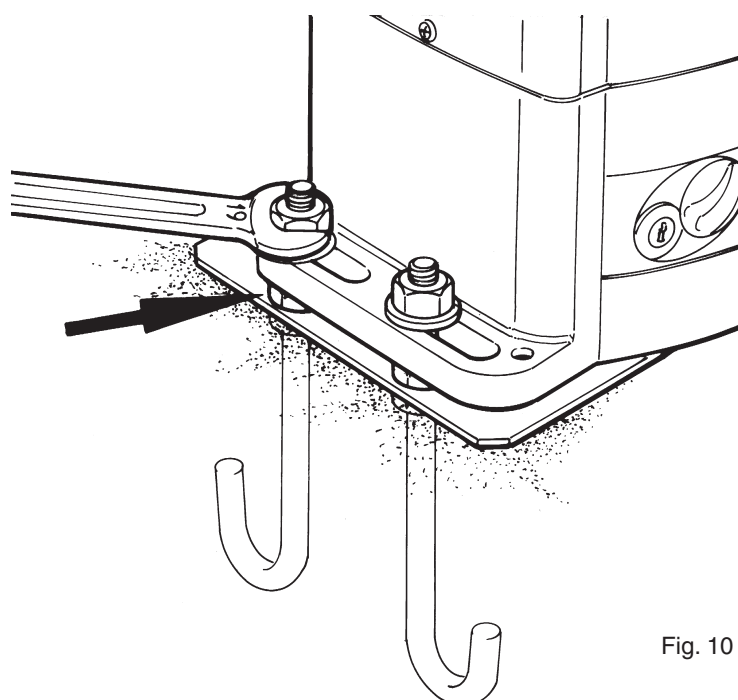


Fig. 10

① FISSAGGIO DELLA CREMAGLIERA

Predisporre il THOR in "funzionamento manuale".
Appoggiare sull'ingranaggio il 1° elemento di cremagliera fig. 11 e bloccarlo al cancello, facendo scorrere l'anta.
Per un corretto posizionamento degli altri elementi è necessario utilizzare un elemento che funzioni da controcremagliera.
È importante che fra cremagliera ed ingranaggio ci sia un gioco di almeno 1 mm. in modo che il peso del cancello non gravi mai sul motoriduttore.

Posizionare in modo approssimativo le due staffe di finecorsa in dotazione, sulla cremagliera, ed agendo manualmente sul cancello, procedere al fissaggio definitivo con i grani in dotazione (fig. 12).

Tenere presente che quando la staffa di finecorsa interviene sulla molla del motoriduttore, il cancello scorrerà per altri 50 mm. circa. Tenere quindi il giusto anticipo delle staffe onde evitare l'incaglio del cancello.

② FIXATION DE LA CRÉMAILLÈRE

Sélectionner le "fonctionnement manuel".
Mettre en appui sur l'engrenage le 1er élément de la crémaillère (fig. 11) et le bloquer au portail en faisant coulisser ce dernier.
Pour un positionnement correct des autres éléments, il faut utiliser un élément faisant fonction de contre-crémaillère.
Il est important qu'il y ait un jeu d'au moins 1 mm entre la crémaillère et l'engrenage de manière que le poids du portail ne pèse jamais sur le motoréducteur.

Positionner de manière approximative les deux pattes de support pour microinterrupteur de fin de course sur la crémaillère et, en agissant manuellement sur le portail, procéder à la fixation définitive avec les goujons fournis (fig. 12).

Attention: quand la patte de support du microinterrupteur intervient sur le ressort du motoréducteur, le portail coulisse encore sur 50 mm environ. Positionner donc les pattes en avant d'autant pour éviter que le portail se coince.

③ BEFESTIGUNG DER ZAHNSTANGE

Den THOR auf "manuellen Betrieb" stellen.
Das 1. Zahnstangenelement auf das Zahnrad stützen (Abb. 11) und am Tor blockieren, dabei den Flügel gleiten lassen.
Für das korrekte Positionieren der anderen Elemente muss ein Teil benutzt werden, das als Gegenzahnstange dient.
Wichtig ist, dass zwischen Zahnstange und Zahnrad ein Spiel von mindestens 1 mm ist, so dass das Torgewicht nie auf dem Getriebemotor liegt.

Die zwei mitgelieferten Anschlagbügel ungefähr an der Zahnstange anordnen und, indem das Tor manuell betätigt wird, mit den mitgelieferten Stiftschrauben endgültig befestigen (Abb. 12).

Berücksichtigen, dass das Tor noch etwa 50 mm gleitet, nachdem der Anschlagbügel auf die Feder des Getriebemotors trifft. Daher die richtige Vorverstellung der Bügel einhalten, damit das Klemmen des Tors verhindert wird.

④ FIJACIÓN DE LA CREMALLERA

Coloque el THOR en "funcionamiento manual".
Apoye sobre el engranaje el 1° elemento de la cremallera (fig. 11) y bloquéelo a la verja, haciendo correr la hoja.
Para posicionar correctamente los demás componentes, use un elemento que cumpla la función de contracremallera.
Es importante que entre la cremallera y el engranaje haya un juego de 1 mm como mínimo, para que el motorreductor nunca soporte el peso de la verja.

Coloque aproximadamente las bridas de tope suministradas de serie sobre la cremallera y, actuando manualmente sobre la verja, fíjelas definitivamente con los tornillos sin cabeza de serie (fig. 12).

Tenga en cuenta que cuando la brida de tope interviene sobre el muelle del motorreductor, la verja se deslizará por otros 50 mm aprox. Por lo tanto, instale las bridas en la posición exacta para que la verja no se trabaje.

⑤ FIXING THE RACK

Select the "manual" functioning mode.
Place the first rack element on the gear (Fig. 11), and lock it to the gate by letting it slide along.
To ensure correct positioning of the other elements it is necessary to use an element that functions as a counter-rack.
It is important that there be a certain amount of play between rack and gear (at least 1 mm) so the gate's weight never bears down on the gearmotor.

Roughly position the two limit switch brackets (provided) on the rack and, manually moving the gate, fix them definitely with the dowels provided (fig. 12).

Attention: when the microswitch bracket operates the gearmotor spring, the gate will slide about another 50 mm so make sure the brackets' timing is correct to avoid the gate getting stuck.

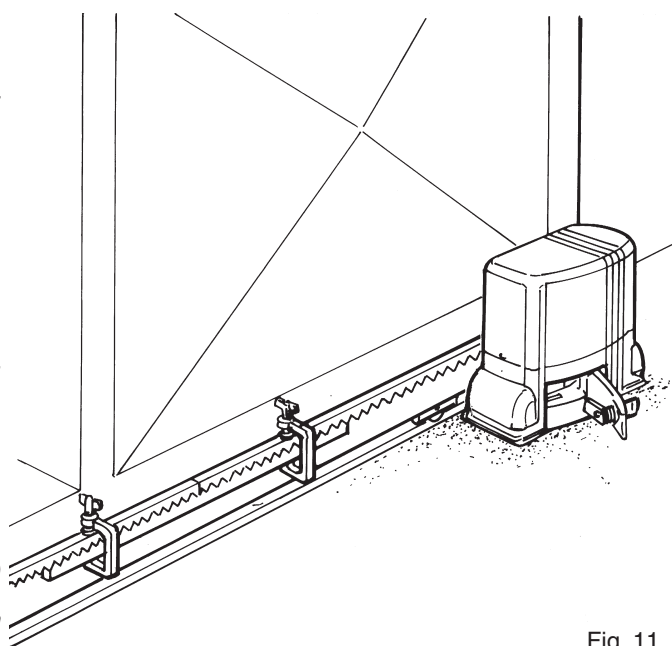


Fig. 11

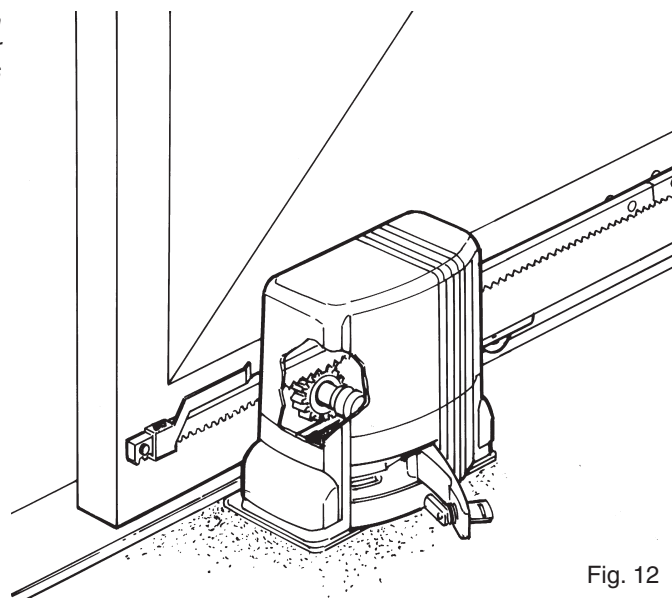


Fig. 12

① **REGOLAZIONE DELLA FRIZIONE ELETTRONICA**
TH1551 - TH1551/110

La regolazione della coppia è di tipo elettronico. (Fig. 13)
Attenersi alle istruzioni allegate della centralina elettronica.
EFFETTUARE TUTTE LE REGOLAZIONI RISPETTANDO LE
NORMATIVE VIGENTI.

② **EINSTELLUNG DER ELEKTRONISCHEN KUPPLUNG**
TH1551 - TH1551/110

Die Einstellung des Drehmoments erfolgt elektronisch
(Abbildung 13).
Halten Sie sich an die mit der Steuereinheit gelieferten
Anweisungen.
ALLE EINSTELLUNGS-ARBEITEN UNTER BEACHTUNG
DER GELTENDEN VORSCHRIFTEN VORNEHMEN.

③ **ADJUSTING THE ELECTRONIC CLUTCH**
TH1551 - TH 1551/110

The torque is electronically adjusted (Fig. 13).
Follow the instructions enclosed with the electronic control
unit. PERFORM ALL ADJUSTMENTS IN COMPLIANCE
WITH CURRENT REGULATIONS.

④ **REGULACIÓN DEL EMBRAGUE ELECTRÓNICO**
TH1551 - TH1551/110

La regulación del par es de tipo electrónico (Fig. 13).
Seguir las instrucciones adjuntas de la centralina
electrónica.
EFFECTUAR TODAS LAS REGULACIONES RESPETANDO
LAS NORMAS VIGENTES.

⑤ **RÉGLAGE DE L'EMBRAYAGE ÉLECTRONIQUE**
TH1551 - TH1551/110

Le réglage du couple est de type électronique (Fig. 13).
Suivre les instructions fournies avec la centrale élec-
tronique.
EFFECTUER TOUS LES RÉGLAGES EN RESPECTANT LES
NORMES EN VIGUEUR.

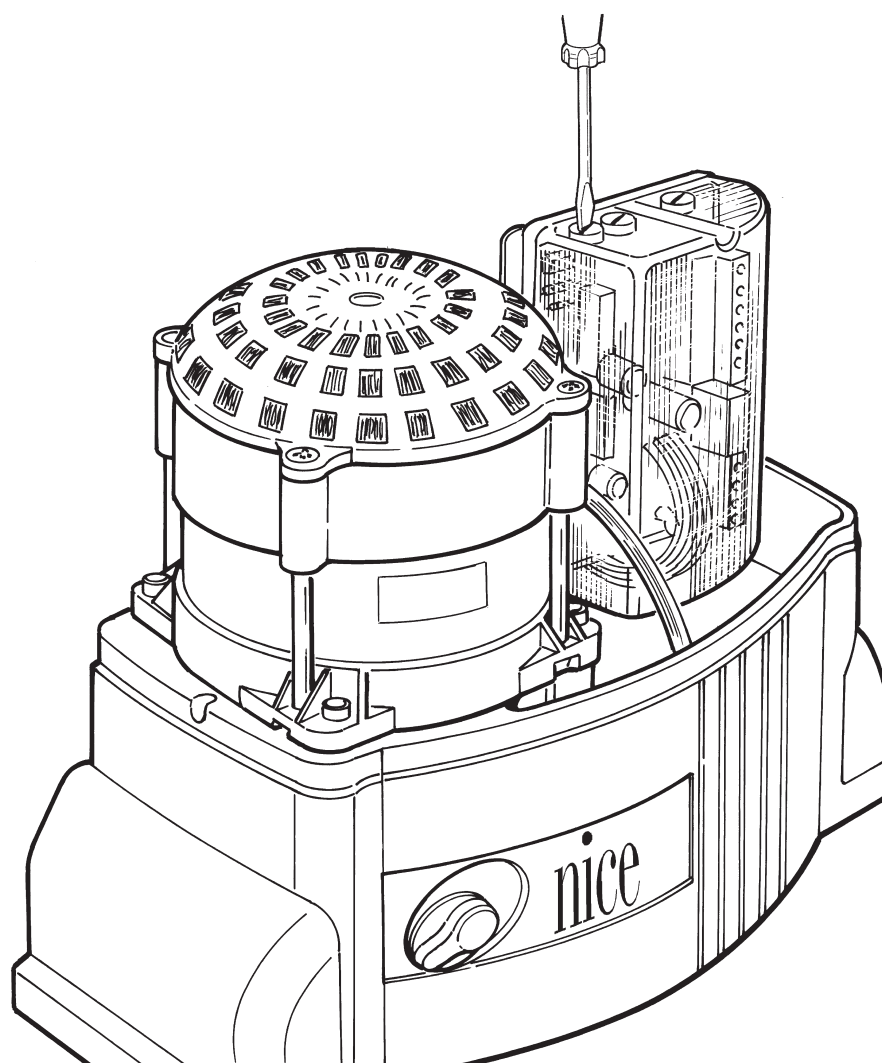


Fig. 13

N°	TH1551	TH1561	TH1551/110	TH2251	TH2261
1	BMGTHA 34567	BMGTHA 34567	BMGTHA 34567	BMGTHA 34567	BMGTHA 34567
2	BMGTHC 34567	BMGTHC 34567	BMGTHC 34567	BMGTHC 34567	BMGTHC 34567
3	PPD1179 4540	PPD1179 4540	PPD1179 4540	PPD1179 4540	PPD1179 4540
4	BMMSA 14567	BMMSA 14567	BMMSA 14567	BMMSA 14567	BMMSA 14567
5	PPD1178 4540	PPD1178 4540	PPD1178 4540	PPD1178 4540	PPD1178 4540
6	CM-B 1630	CM-B 1630	CM-B 1630	CM-B 1630	CM-B 1630
7	PMD0166 4610	PMD0166 4610	PMD0166 4610	PMD0166 4610	PMD0166 4610
8	G6X50 5123	G6X50 5123	G6X50 5123	G6X50 5123	G6X50 5123
9	PPD1184 4540	PPD1184 4540	PPD1184 4540	PPD1184 4540	PPD1184 4540
10	BPCO2 4540	-	BPCO2 4540	BPCO2 4540	BPCO2 4540
11	THA5	-	THA5	THA6	-
12	TRA-G 1025	-	TRA-H 1025	TRA105 1030	-
13	MO-D 2640	MO-D 2640	MO-D 2640	MO-D 2640	MO-D 2640
14	MICROI-C 1617	MICROI-C 1617	MICROI-C 1617	MICROI-C 1617	MICROI-C 1617
15	MICROI 1617	MICROI 1617	MICROI 1617	MICROI 1617	MICROI 1617
16	30U450A 0727	-	80U450 0727	30U450A 0727	-
17	BMCI 4567	BMCI 4567	BMCI 4567	BMCI 4567	BMCI 4567
18	PEDS65A 4650	PEDS652A 4650	PEDS651A 4650	PEDS658 4650	PEDS652A 4650
19	BMCS 24567	BMCS 24567	BMCS 24567	BMCS 24567	BMCS 24567
20	PPD1180 4540	PPD1180 4540	PPD1180 4540	PPD1180 4540	PPD1180 4540
21	PPD1181 4540	PPD1181 4540	PPD1181 4540	PPD1181 4540	PPD1181 4540
22	PMD0133 4610	PMD0133 4610	PMD0133 4610	PMD0133 4610	PMD0133 4610
23	PMCU3010 4630	PMCU3010 4630	PMCU3010 4630	PMCU3010 4630	PMCU3010 4630
24	PECR1175 4610	PECR1175 4610	PECR1175 4610	PECR1176 4610	PECR1175 4610
25	PPD1182 4540	PPD1182 4540	PPD1182 4540	PPD1182 4540	PPD1182 4540
26	PPD1183 4540	PPD1183 4540	PPD1183 4540	PPD1183 4540	PPD1183 4540
27	-	M12V 1850	-	-	M12V 1850
28	PMCU6 4630	PMCU6 4630	PMCU6 4630	PMCU6 4630	PMCU6 4630
29	-	MMCP 2620	-	-	MMCP 2620
30	-	MMCT 2620	-	-	MMCT 262
31	-	-	-	-	-
32	-	-	-	-	-
33	V6X120 5102	V6X120 5102	V6X120 5102	V6X120 5102	G8X10 5123
34	PMD0167 4610	PMD0167 4610	PMD0167 4610	PMD0167 4610	V6X120 5102
35	MO-N 5501	MO-N 5501	MO-N 5501	MO-N 2640	PMD0167 4610
36	PMCU3 4630	PMCU3 4630	PMCU3 4630	PMCU3 4630	MO-N 2640
37	PMCSE30 4630	PMCSE30 4630	PMCSE30 4630	PMCSE30 4630	PMCU3 4630
38	PMDRC5 4610	PMDRC5 4610	PMDRC5 4610	PMDRC5 24610	PMCSE30 4630
39	PMD0131A 4610	PMD0131A 4610	PMD0131A 4610	PMD0131A 4610	PMDRC5 24610
40	PMC128 4630	PMC128 4630	PMC128 4630	PMC128 4630	PMD0131A 4610
41	PMCS10 4630	PMCS10 4630	PMCS11 4630	PMCS10 4630	PMC128 4630
42	PPD0120 4540	PPD0120 4540	PPD0120 4540	PPD0120 4540	PMCS10 4630
43	PMCU10 4630	PMCU10 4630	PMCU10 4630	PMCU10 4630	PPD0120 4540
44	GOR-Y 5501	GOR-Y 5501	GOR-Y 5501	GOR-Y 5501	PMCU10 4630
45	BMFP010A 34567	BMFP010A 34567	BMFP010A 34567	BMFP010A 34567	GOR-Y 5501
46	V5X15-A 5102	V5X15-A 5102	V5X15-A 5102	V5X15-A 5102	BMFP010A 34567
47	PMD0628 4610	PMD0628 4610	PMD0628 4610	PMD0628 4610	V5X15-A 5102
48	R12C 5120	R12C 5120	R12C 5120	R12C 5120	PMD0628 4610
49	PMD0139 4610	PMD0139 4610	PMD0139 4610	PMD0139 4610	R12C 5120
50	PMD0140 4610	PMD0140 4610	PMD0140 4610	PMD0140 4610	PMD0139 4610
51	MMCOI 2620	MMCOI 2620	MMCOI 2620	MMCOI 2620	PMD0140 4610
52	V4.2X9.5 5101	V4.2X9.5 5101	V4.2X9.5 5101	V4.2X9.5 5101	MMCOI 2620
53	V2.9X16 5101	V2.9X16 5101	V2.9X16 5101	V2.9X16 5101	V4.2X9.5 5101
54	PMCAC1 4630	PMCAC1 4630	PMCAC1 4630	PMCAC1 4630	V2.9X16 5101
55	V4X5 5102	V4X5 5102	V4X5 5102	V4X5 5102	PMCAC1 4630
56	V2.9X6.5A 5101	V2.9X6.5A 5101	V2.9X6.5A 5101	V2.9X6.5A 5101	V4X5 5102
57	V3.5X20 5101	V3.5X20 5101	V3.5X20 5101	V3.5X20 5101	V2.9X6.5A 5101
58	EMRO 4870	-	-	EMRO 4870	V3.5X20 5101
59	V4.8X16 5101	V4.8X16 5101	V4.8X16 5101	V4.8X16 5101	-
60	R04E 5120	R04E 5120	R04E 5120	R04E 5120	V4.8X16 5101
61	V2.9X9.5A 5101	-	V2.9X9.5A 5101	V2.9X9.5A 5101	R04E 5120
62	GOR-L1 5501	GOR-L1 5501	GOR-L1 5501	GOR-L1 5501	-
63	RO3 5120	RO3 5120	RO3 5120	RO3 5120	GOR-L1 5501
64	-	-	-	-	RO3 5120
65	CF0193 5320	CF0193 5320	CF0193 5320	CF0193 5320	-
66	CT200 5320	-	CT200 5320	CT200 5320	CF0193 5320
67	V4X8 5105	V4X8 5105	V4X8 5105	V4X8 5105	-
68	V4.2X9.5B 5101	V4.2X9.5B 5101	V4.2X9.5B 5101	V4.2X9.5B 5101	V4X8 5105
69	BPC 4540	BPC 4540	BPC 4540	BPC 4540	V4.2X9.5B 5101
70	D6 5102	D6 5102	D6 5102	D6 5102	BPC 4540
71	D12B 5110	D12B 5110	D12B 5110	D12B 5110	D6 5102
72	D12 5110	D12 5110	D12 5110	D12 5110	D12B 5110
73	EN 4870	EN 4870	EN 4870	EN 4870	D12 5110
74	G6X14 5123	G6X14 5123	G6X14 5123	G6X14 5123	EN 4870
75	R12 5120	R12 5120	R12 5120	R12 5120	G6X14 5123
76	V6.3X25 5101	V6.3X25 5101	V6.3X25 5101	V6.3X25 5101	R12 5120
77	C3VF 2015	-	C3VF 2015	C3VF 2015	V6.3X25 5101
78	GOR-M 5501	GOR-M 5501	GOR-M 5501	GOR-M 5501	-
79	CGU8B 5310	CGU8B 5310	CGU8B 5310	CGU8B 5310	GOR-M 5501
80	PMD0885 4610	PMD0885 4610	PMD0885 4610	PMD0885 4610	CGU8B 5310
81	PMD0886 4610	PMD0886 4610	PMD0886 4610	PMD0886 4610	PMD0885 4610
82	V10X12A 5102	V10X12A 5102	V10X12A 5102	V10X12A 5102	PMD0886 4610
83	PMD0165 4610	PMD0165 4610	PMD0165 4610	PMD0165 4610	V10X12A 5102
84	GOR-W 5501	GOR-W 5501	GOR-W 5501	GOR-W 5501	PMD0165 4610
85	PMCS6 4630	PMCS6 4630	PMCS6 4630	PMCS6 4630	GOR-W 5501
					PMCS6 4630

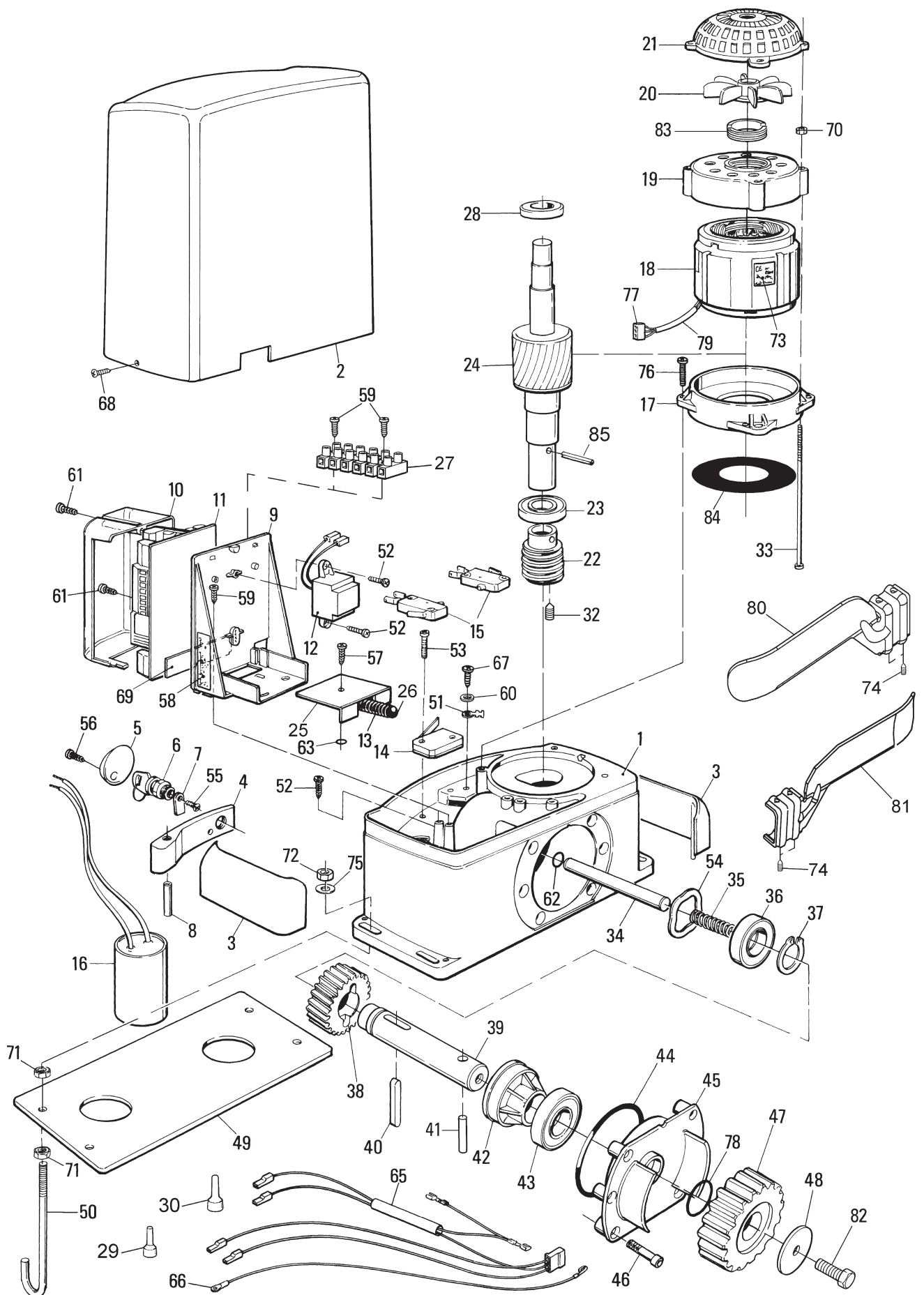
Ⓘ CATALOGO RICAMBI

ⒸⒺ SPARE PARTS CATALOGUE

Ⓕ CATALOGUE DES RECHANGES

Ⓓ ERSATZTEILKATALOG

Ⓔ CATÁLOGO DE RECAMBIOS



Dichiarazione CE di conformità / EC declaration of conformity

(secondo Direttiva 98/37/EC, Allegato II, parte B) (according to 98/37/EC Directive, Enclosure II, part B)

Numero / Number : 176/TH Data / Date: 9/2003 Revisione / Revision: 1

Il sottoscritto Lauro Buoro, Amministratore Delegato, dichiara che il prodotto:

The undersigned Lauro Buoro, General Manager, declares that the product:

Nome produttore / Producer name: NICE s.p.a.

Indirizzo / Address: Via Pezza Alta 13, 31046 Z.I. Rustignè - ODERZO - ITALY

Tipo / Type: Motoriduttore elettromeccanico 120/230 V a.c. per cancelli scorrevoli
Electromechanical gearmotor for sliding doors

Modello / Model: TH1551, TH2251, TH1561, TH2261

Accessori / Accessories: Scheda PIU', Ricevitore opzionale mod. K, BIO, FLO, FLOR

PIU' Expansion card, Radio receivers mod. K, BIO, FLO, FLOR

Risulta conforme a quanto previsto dalle seguenti direttive comunitarie / Appears to be in conformity with the following community (EEC) regulations

Riferimento n° Reference n°	Titolo Title
73/23/CEE	DIRETTIVA BASSA TENSIONE/ Low Voltage Directive
89/336/CEE	DIRETTIVA COMPATIBILITA' ELETTROMAGNETICA (EMC) / EMC Electromagnetic Compatibility Directive
98/37/CE (EX 89/392/CEE)	DIRETTIVA MACCHINE/Machinery Directive

Risulta conforme a quanto previsto dalle seguenti Norme armonizzate / Appears to be in conformity with the following Harmonized standards regulations

Riferimento n° Reference n°	Edizione Issue	Titolo Title	Livello di valutazione Estimate level	Classe Class
EN60335-1	04/1998	Sicurezza degli apparecchi elettrici d'uso domestico e similare - Norme generali. Safety of household and electrical appliances - General requirements		
EN60204-1	09/1993	Sicurezza del macchinario-Equipag. elettrico delle macchine-Parte 1:Reg.generali Safety of machinery-Electrical equipment of machines-Part 1:General requirements		
EN55022	09/1998	Apparecchi per la tecnologia dell'informazione. Caratteristiche di radiodisturbo. Limiti e metodi di misura Information technology equipment - Radio disturbance characteristics Limits and methods of measurement		B
ENV50204	04/1996	Campo elettromagnetico irradiato dai radiotelefoni numerici - Prova di immunità. Radiated electromagnetic fields from digital radio telephones - Immunity test	10V/m	A
EN61000-3-2-3	03/1995	Parti 2-3: Armoniche/Flicker Parts 2-3: Harmonic/Flicker		A
EN61000-4-2	09/1996	Compatibilità elettromagnetica (EMC) / Electromagnetic compatibility (EMC) Parte 4: Tecniche di prova e di misura / Part 4: Testing and measurement techniques Parte 2: Prove di immunità a scarica elettrostatica Part 2: Electrostatic discharge immunity test	6KV, 8KV	B
EN61000-4-3	11/1997	Parte 3: Prova d'immunità sui campi irradiati a radiofrequenza Part 3: Radiated, radio-frequency, electromagnetic field immunity test	10V/m,	A
EN61000-4-4	09/1996	Parte 4: Test sui transienti veloci/ immunità ai burst Part 4: Electrical fast transient/burst immunity test.	2KV, 1KV	B
EN61000-4-5	06/1997	Parte 5: Prova di immunità ad impulsi Part 5: Surge immunity test	4KV, 2KV	B
EN61000-4-6	11/1997	Parte 6: Immunità ai disturbi condotti, indotti da campi a radiofrequenza Part 6: Immunity to conducted disturbances, induced by radio-frequency fields.	10V	A
EN61000-4-8	06/1997	Parte 8: Prova di immunità a campi magnetici a frequenza di rete Part 8: Power frequency magnetic field immunity test.	30A/m	A
EN61000-4-11	09/1996	Parte 11: Prove di immunità a buchi di tensione, brevi interruzioni e variazioni di tensione Part 11: Voltage dips, short interruptions and voltage variations immunity tests		B-C

Risulta conforme a quanto previsto dalle altre norme e/o specifiche tecniche di prodotto / Appears to be in conformity with the other standards and/or product technical

Riferimento n° Reference n°	Edizione Issue	Titolo Title	Livello di valutazione Estimate level	Classe Class
EN 12445	11/2000	Industrial, commercial and garage doors and gates - Safety in use of power operated doors - Test methods		
EN 12453	11/2000	Industrial, commercial and garage doors and gates - Safety in use of power operated doors - Requirements		

Inoltre dichiara che non è consentita la messa in servizio del prodotto suindicato finché la macchina, in cui il prodotto stesso è incorporato, non sia identificata e dichiarata conforme alla direttiva 98/37/CE/He declares, moreover, that it is not allowed to use the above mentioned product until the machine, in which this product is incorporated, has been identified and declared in conformity with the regulation 98/37/CE.

P.S.: Il prodotto suindicato si intende parte integrante di una delle configurazioni di installazione tipiche, come riportato nei nostri cataloghi generali / The above mentioned product is meant integral part of the of one of the installation configuration as shown on our general catalogues

Oderzo, 11 Settembre 2003

(Amministratore Delegato)
(General Manager)
Lauro Buoro

A termini di legge ci riserviamo la proprietà di questo manuale con divieto di riprodurlo o di renderlo comunque noto a terzi o a ditte concorrenti senza nostra autorizzazione.



COMPANY
WITH QUALITY SYSTEM
CERTIFIED BY DIN
ISO 9001

Nice SpA

Oderzo TV Italia

Via Pezza Alta, 13 Z.I. Rustignè

Tel. +39.0422.85.38.38

Fax +39.0422.85.35.85

info@niceforyou.com

Nice Belgium

Leuven (Heverlee) B

Tel. +32.(0)16.38.69.00

Fax +32.(0)16.38.69.01

nice.belgium@belgacom.net

Nice España

Madrid E

Tel. +34.9.16.16.33.00

Fax +34.9.16.16.30.10

kamarautom@nexo.es

Nice France

Buchelay F

Tel. +33.(0)1.30.33.95.95

Fax +33.(0)1.30.33.95.96

info@nicefrance.fr

Nice Polska

Pruszków PL

Tel. +48.22.728.33.22

Fax +48.22.728.25.10

nice@nice.com.pl

www.niceforyou.com

100% papel reciclado



100% Altpapier



papier recycle 100%



recycled paper 100%



carta riciclata 100%



REV. 009 - 04/10/2004

ISTTH 4865