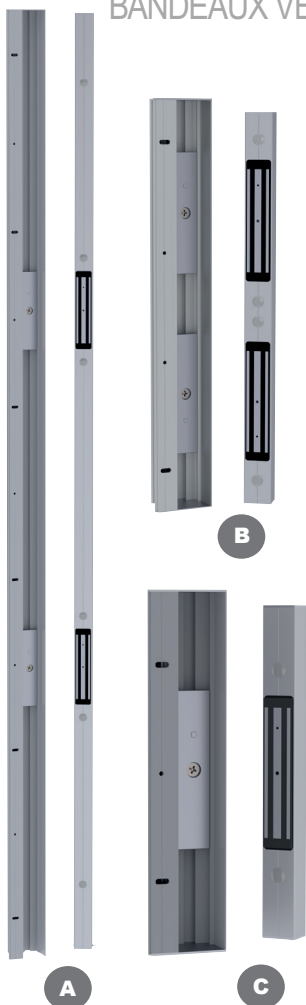


BANDEAUX VENTOUSES - ALUMINIUM HANDLES - PROFILE FÜR FLÄCHENHAFTMAGNETE CPREG2N



Composition du kit Bill of material Verpackungsinhalt							
		ISO 4762 M6 x 20	ST 4,8 x 22	M6 x 14 Ø 9,5	DIN 911 S5	DIN 911 S2	Platine / PCB
A	3000 / 2500 / 2200 mm	12x	2x	12x	1x	1x	1x
B	600 mm	6x	2x	6x	1x	1x	1x
C	400 mm	4x	1x	4x	1x	1x	1x
Composition du kit Bill of material Verpackungsinhalt							
		DIN 7500 M3 x 8					
A	3000 / 2500 / 2200 mm	8x	1x	1x	2x	2x	6x
B	600 mm	8x	1x	1x	2x	2x	4x
C	400 mm	8x	1x	1x	2x	2x	2x

NF S 61-937 24V DC PV n° SD 18 00 08

ATTENTION : certification NF S 61-937 uniquement pour la tension 24V DC

CARACTERISTIQUES TECHNIQUES - SPECIFICATIONS - TECHNISCHE DATEN

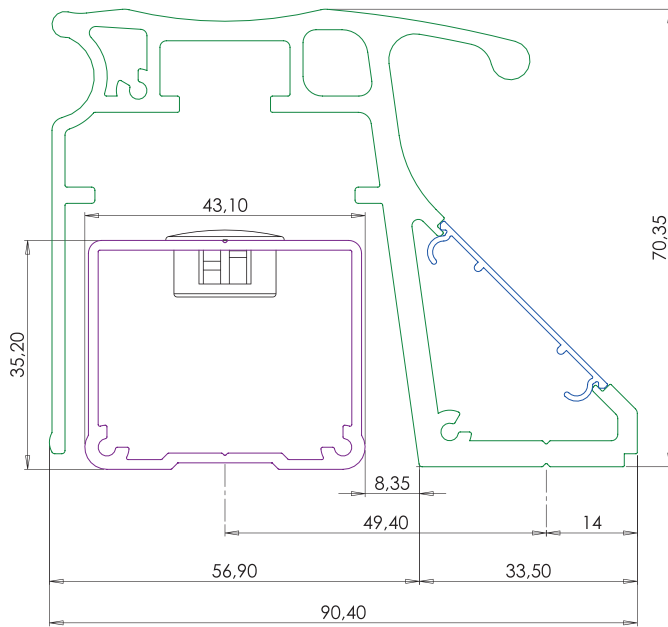
*ATTENTION ! Ces valeurs sont à multiplier par le nombre de ventouses installées.
 *BEWARE! Multiply these values by the number of installed magnets.
 *ACHTUNG! Diese Werte müssen durch die Anzahl der installierten Haftmagnete multipliziert werden.

CPREG2N	
VALEURS POUR UNE VENTOUSE* VALUES FOR ONE MAGNET* WERTE FÜR EINEN HAFTMAGNETEN*	
Plage de tension d'alimentation / Supply voltage range / Spannungsbereich	12V DC → 24V DC (-15% / +20%)
Entrée de télécommande / Input control / Eingang Steuerung	12V DC 3,3 mA / 0,04 W
	24V DC 8,8 mA / 0,21 W
Puissance absorbée / Power requirement / Leistungsaufnahme	12V DC 6 W
	24V DC 6,3 W
Consommation en courant / Current consumption / Stromaufnahme	12V DC 480 mA* 24V DC 260 mA*
Température d'utilisation / Operating temperature / Temperaturbereich	-10°C +60°C
Indice de protection / Protection index / Schutzklasse	IP42
Force de retenue nominale / Nominal holding force / Haltekraft	300 daN (▲)
Dimensions / Dimensions / Abmessungen	3000 x 90 x 70 mm 600 x 90 x 70 mm 2500 x 90 x 70 mm 400 x 90 x 70 mm 2200 x 90 x 70 mm
Pouvoir de coupure du contact de signalisation Status sensor switching capability Schaltbelastbarkeit des Rückmeldekontakts	24V DC / 1A

(▲) Forces de retenue maximales théoriques, pour une mise en oeuvre respectant les conditions de pose optimales.
 Maximal theoretical holding force for implementation fulfilling optimal installation conditions.
 Maximale theoretische Haftkräfte unter optimalen Montagebedingungen.

1 ventouse - magnet - Magnet			2 ventouses - magnets - Magnete		
V DC →	12	24	V DC →	12	24
1 x 300 daN	6 W	6,3 W	2 x 300 daN	12 W	12,6 W





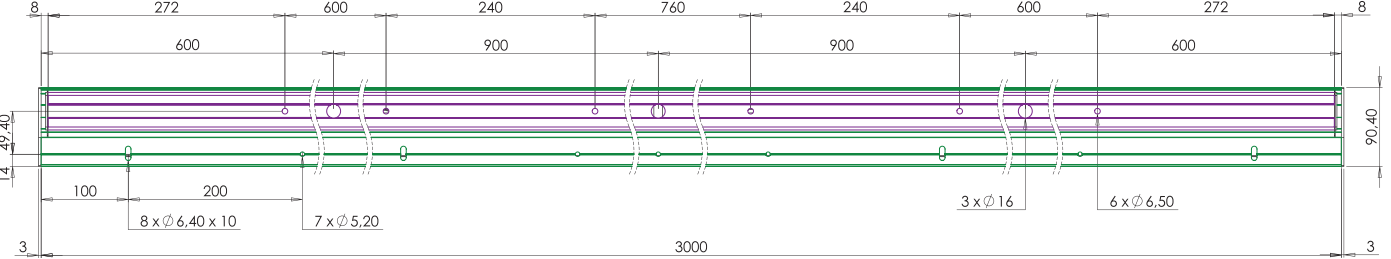
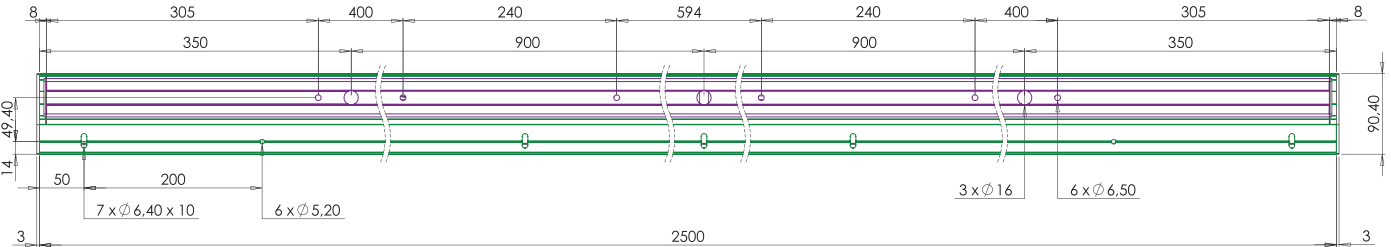
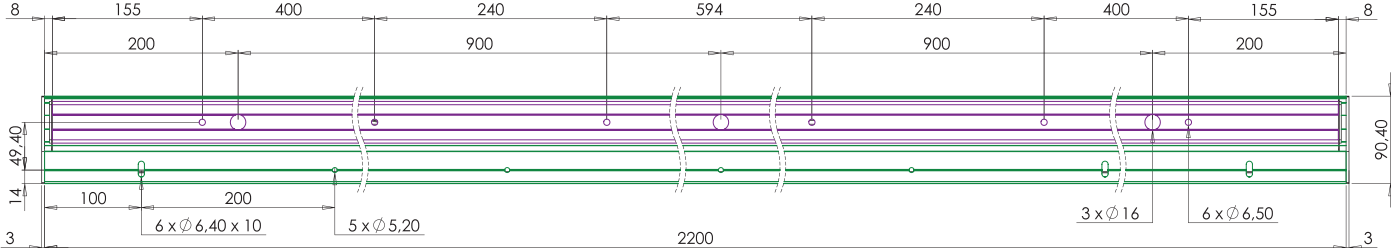
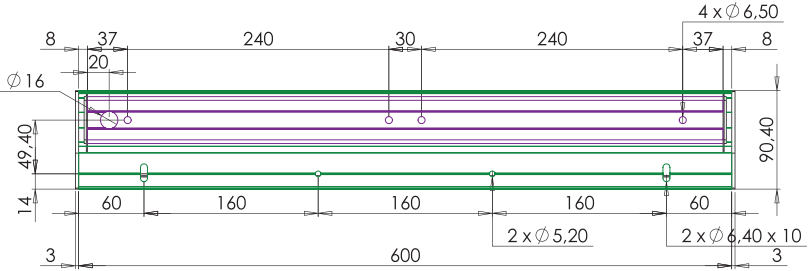
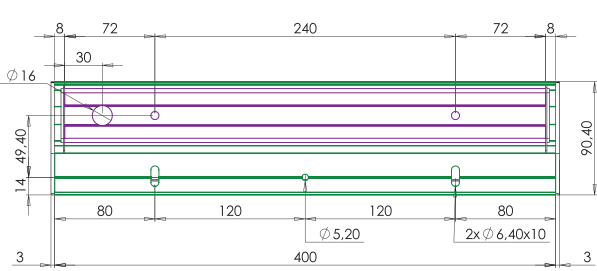
CPREG2N
Dimensions
Abmessungen

**ENTRAXES ENTRE LES VENTOUSES
ET LES TROUS DE FIXATION**

**DISTANCE BETWEEN ELECTROMAGNETS
AND FIXING HOLES**

**ABSTAND ZWISCHEN FLÄCHENHAFTMAGNET
UND BEFESTIGUNGSLÖCHERN**

Distance minimum par rapport au mur = 57 + 2 mm
Min. set back distance from wall = 57 + 2 mm
Mindestabstand vom Mauerwerk = 57 + 2 mm



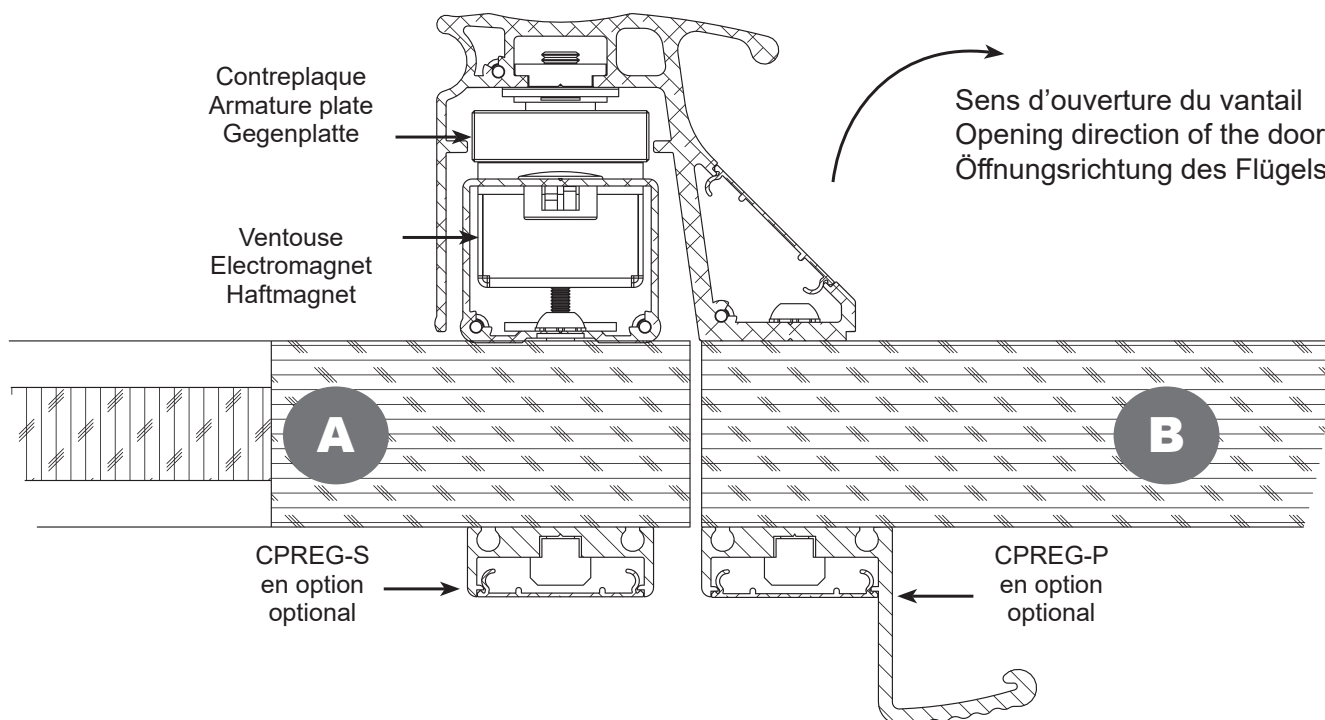
Exemple d'implantation
 Implantation example
 Montagebeispiel

Vantail semi-fixe ou cadre de porte
 Door frame
 Halbfester Flügel oder Türrahmen

A

Vantail de service
 Door leaf
 Türflügel

B



ATTENTION / BITTE BEACHTEN

Hauteur de coupe minimale à respecter - Minimal cutting height to observe - Minimal Resthöhe falls nötiges Ablängen

400 mm	600 mm	2500 / 2200 mm	3000 mm
/	/	1300 mm	1500 mm

- ➔ En cas de découpe du carré et de la poignée, veiller à respecter la symétrie.
- ➔ Make sure to observe a symmetrical cutting, if the length of the square profile and the handle must be adapted to the door height.
- ➔ Falls das viereckige Profil und der Griff an die Türhöhe angepasst werden müssen, achten Sie bitte auf ein symmetrisches Ablängen der beiden Teile.

Exemple - Example - Beispiel

Dans le cas d'un bandeau de longueur 2200 mm et d'une porte de hauteur de 2000 mm, couper 103 mm à chaque extrémité du bandeau (dont 3 mm de hauteur de flasque).

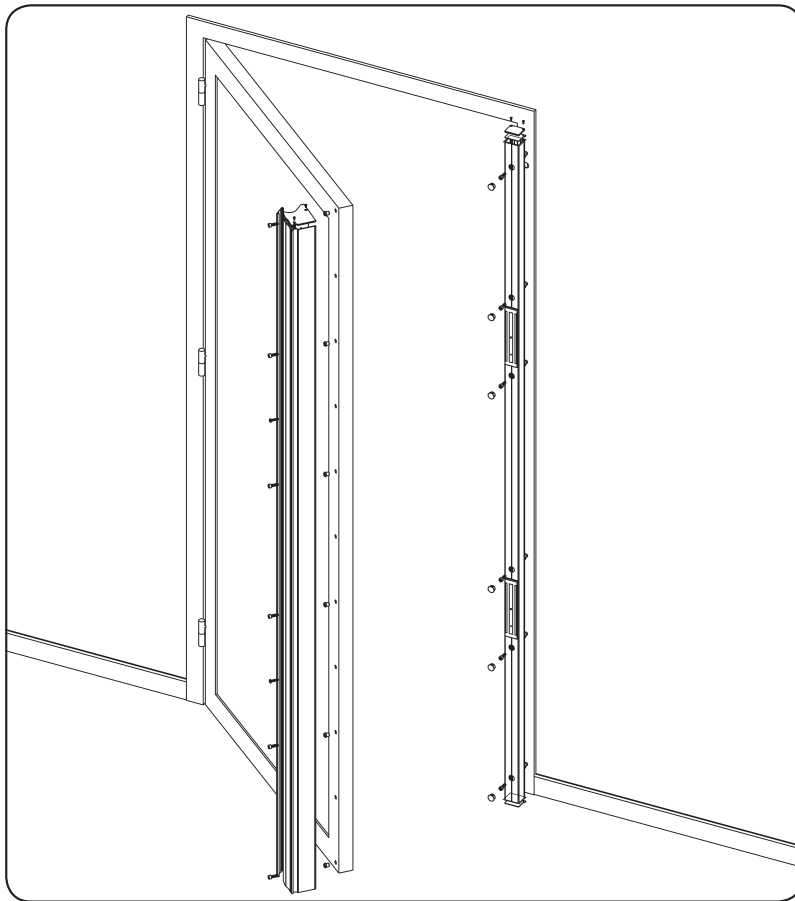
CPREG2N handle = 2200 mm - door height = 2000 mm

Cut 103 mm at each end of the square profile and the handle (comprising 3 mm to compensate the end-cap height).

CPREG2N Profil = 2200 mm - Türhöhe = 2000 mm

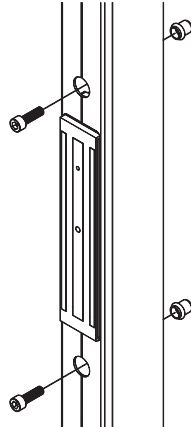
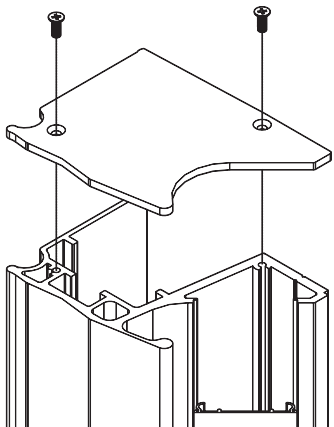
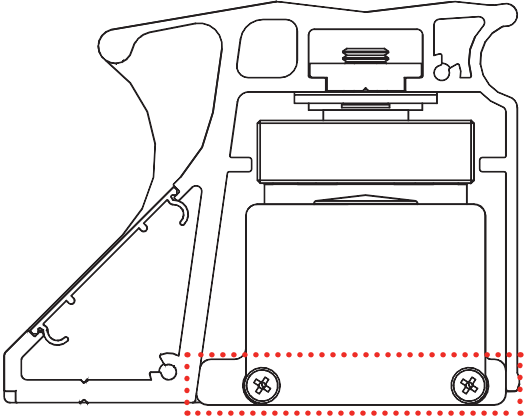
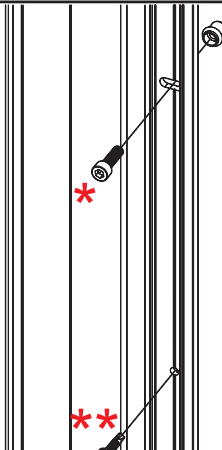
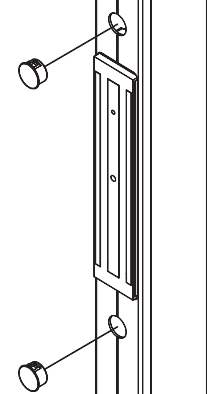
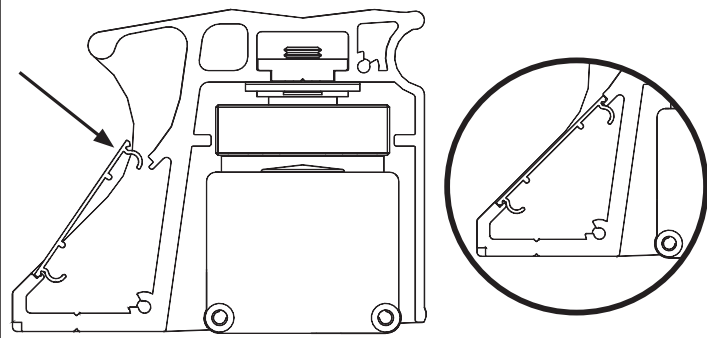
Schneiden Sie 103 mm an jedem End des viereckigen Profils und des Griffes ab (3 mm Deckelhöhe einbegriffen).

INSTRUCTIONS DE POSE - MOUNTING INSTRUCTIONS - MONTAGEHINWEISE



ATTENTION : Utiliser le kit de visserie fourni ! Use only the provided screwbag! Benutzen Sie nur der mitgelieferte Schraubensatz!

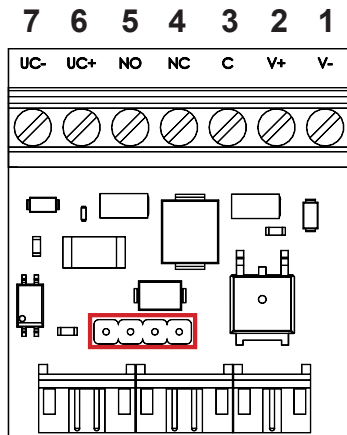
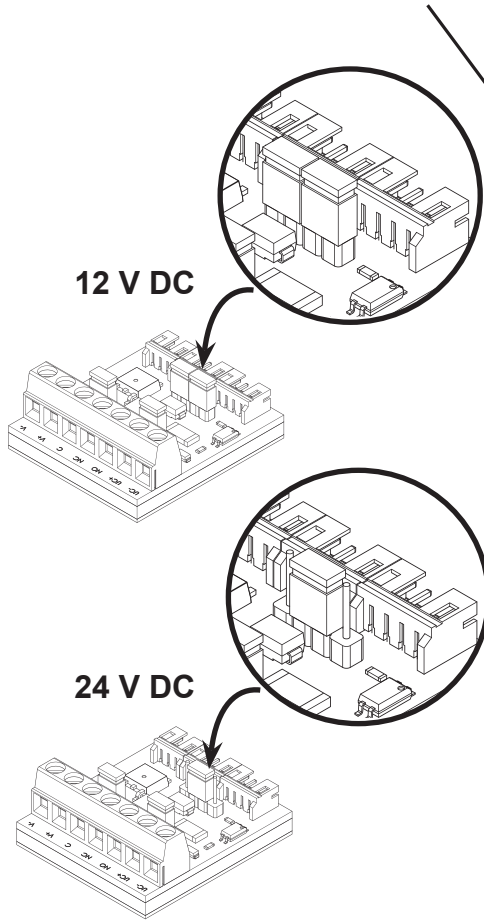
1	2	
<p>Mise en place des flasques du carré et des guides d'alignement*.</p> <p>* Après la pose : Démonter les guides pour les bandeaux de longueur 400 et 600 mm. Pour les bandeaux de longueur 3000, 2500 et 2200 mm couper les languettes.</p> <p>Fixing of the end caps and positioning caps of the square profile*.</p> <p>* After the mounting: For the lengths 400 and 600 mm: remove the positioning caps. For the lengths 3000, 2500 and 2200 mm, cut the overlapping tabs of the positioning caps.</p> <p>Befestigung der Ausrichtungshilfen (Zusatzteile) und der Deckel auf dem Viereckprofil*.</p> <p>* Nach der Montage: Profillängen 400 und 600 mm: beide Ausrichtungshilfen abmontieren. Profillängen 3000, 2500 und 2200 mm: herausstehende Laschen der beiden Ausrichtungshilfen abschneiden.</p>	<p>Utiliser le tire-fil fourni lorsque le câble d'alimentation arrive au milieu du cadre de la porte (généralement en cas de rénovation).</p> <p>If the power supply cable reaches only the middle of the door, use the provided cable-puller (generally in case of renovation work).</p> <p>Benutzen Sie die mitgelieferte Kabel-Einzugshilfe falls das Netzkabel nur die Mitte der Tür erreicht (meist während Renovierungsarbeiten).</p>	<p>Entrée de câble.</p> <p>Cable input.</p> <p>Kabeleingang.</p>

3	4
	
<p>Pose du carré sur le dormant de la porte. Mounting of the square profile on the door frame. Montage des Viereckprofils auf dem Türrahmen.</p>	<p>Mise en place des flasques de la poignée. Fastening of the end caps on the CPREG-handle. Befestigung der Deckel auf dem CPREG-Griff.</p>
5	6
	
<p>Le guide d'alignement positionne latéralement la poignée. The positioning cap ensures the correct lateral position of the handle. Die Ausrichtungshilfe (Zusatzteil) dient zur lateralen Positionierung des Griffes.</p>	<p>Pose de la poignée sur l'ouvrant de la porte. * Réglage horizontal de la poignée max. 10 mm ** Vis permettant de bloquer latéralement la poignée Mounting of the handle on the door leaf. * Horizontal setting of the handle (max. 10 mm) ** Self-drilling screw maintaining the laterally position of the handle Montage des Griffes auf den Türflügel. * Horizontale Anpassungsmöglichkeit des Griffes (max. 10 mm) ** Einstellschraube zur seitlichen Festhaltung des Griffes.</p>
7	8
	
<p>Mise en place des capuchons. Insert the panel plugs. Schutzkappen einsetzen.</p>	<p>Fixation de la parclose. Fastening of the screw cover. Abdeckschiene einklipsen.</p>

Installation traditionnelle
Standard installation
Standard Installation

12 - 24 V DC

Bornier de raccordement à vis - Connection screw terminal - Anschlußplatine mit Schraubklemmen (max. 1,5 mm²)



- | | | | |
|---|-----|---|---------------------|
| 1 | V- | 0 V DC | |
| 2 | V+ | 12 - 24 V DC | |
| 3 | C | } Contact de signalisation*
Signalisation switchover*
Rückmeldekontakt* | |
| 4 | NC | | |
| 5 | NO | | |
| 6 | UC+ | } Entrée de télécommande
Input control | |
| 7 | UC- | | } Eingang Steuerung |

* Contacts d'état à utiliser hors NF S 61-937
(non exploitables avec un CMSI)

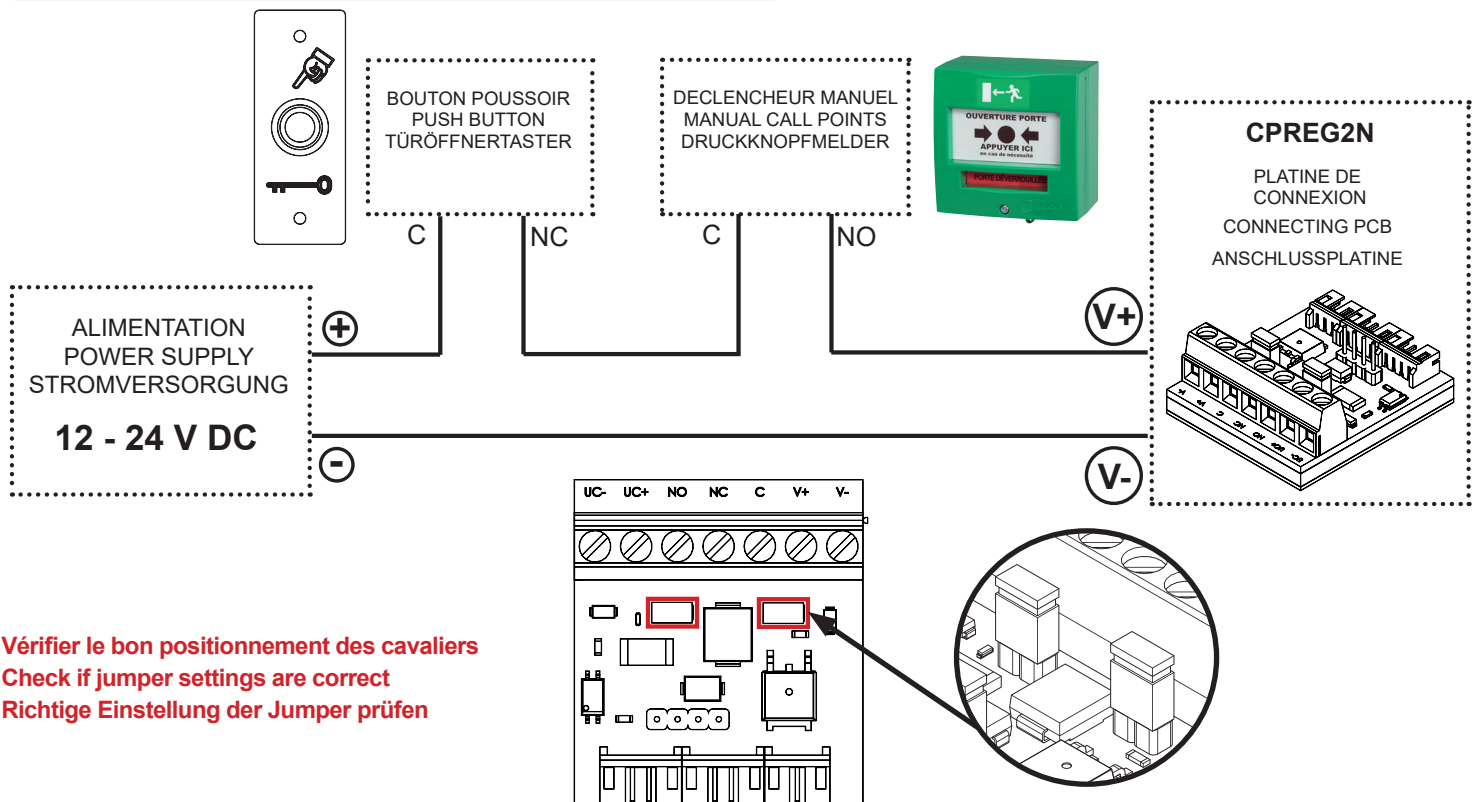
Attention : dans le cadre d'une installation avec porte soumise aux réglementations d'évacuation, il est **obligatoire** d'installer un **déclencheur manuel vert** entre l'alimentation et la borne 2 du bandeau.

Beware: It is **mandatory** to install a **green manual call point** between the **power supply** and **terminal Nr 2** according to the current regulations in force for escape routes.

Beachten Sie bitte:

Damit Ihre Einrichtung den Vorschriften in Rettungswegen gemäß bleibt, ist der Einsatz eines **grünen Druckknopfmelders** zwischen der **Stromversorgung** und **Klemme Nr.2** erforderlich.

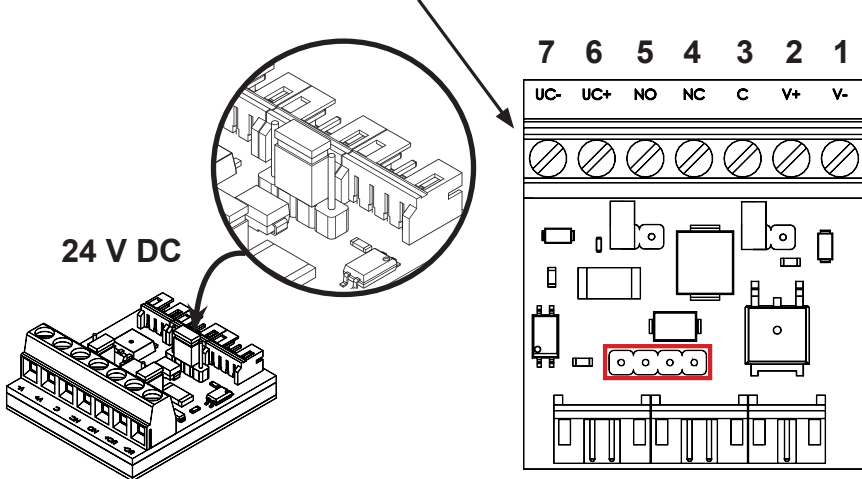
Exemple d'installation - Installation example - Installationsbeispiel



Installation combinée avec un CMSI
Installation combined with CMSI
Brandschutz Installation mit CMSI

24 V DC

Bornier de raccordement à vis - Connection screw terminal - Anschlußplatine mit Schraubklemmen (max. 1,5 mm²)



- | | | | |
|---|-----|---|---------------------|
| 1 | V- | 0 V DC | |
| 2 | V+ | 24 V DC | |
| 3 | C | } Contact de signalisation*
Signalisation switchover*
Rückmeldekontakt* | |
| 4 | NC | | |
| 5 | NO | | |
| 6 | UC+ | } Entrée de télécommande
Input control | |
| 7 | UC- | | } Eingang Steuerung |

* Contacts d'état à utiliser hors NF S 61-937
(non exploitables avec un CMSI)

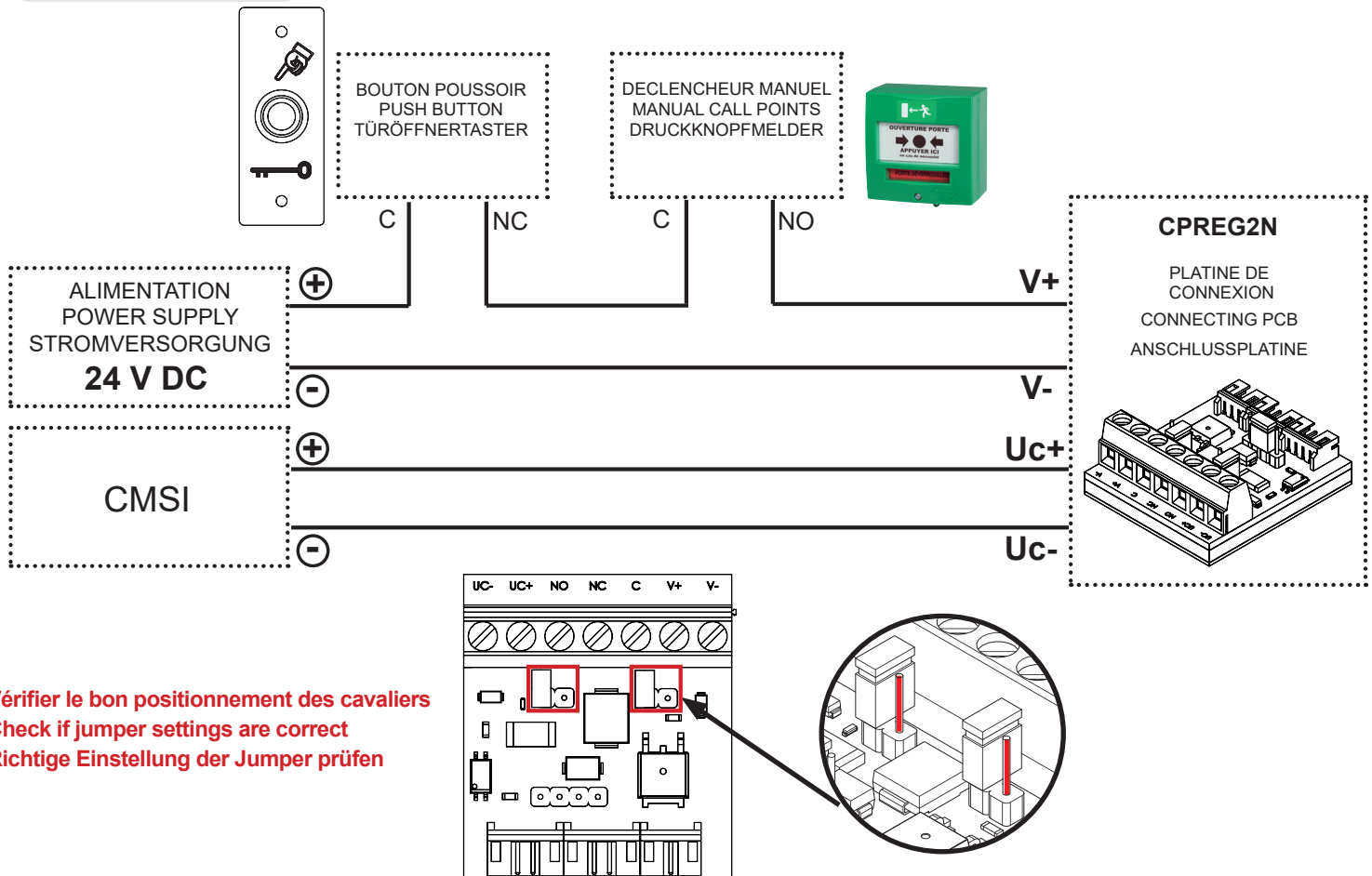
Attention : dans le cadre d'une installation avec porte soumise aux réglementations d'évacuation, il est **obligatoire** d'installer un **déclencheur manuel vert** entre l'alimentation et la borne 2 du bandeau.

Beware: It is **mandatory** to install a **green manual call point** between the **power supply** and **terminal Nr 2** according to the current regulations in force for escape routes.

Beachten Sie bitte:

Damit Ihre Einrichtung den Vorschriften in Rettungswegen gemäß bleibt, ist der Einsatz eines **grünen Druckknopfmelders** zwischen der **Stromversorgung** und **Klemme Nr.2** erforderlich.

Exemple d'installation

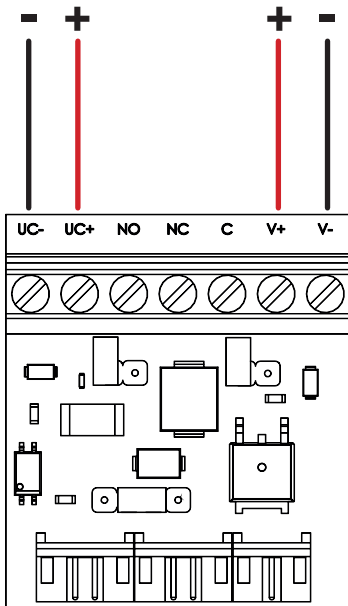


Spécifique à la France (Montage selon norme NF S 61-937)
 France only (Mounting instructions according to French standard NF S 61-937)
 Nur für Frankreich (Montageanleitung nach französischer Norm NF S 61-937)

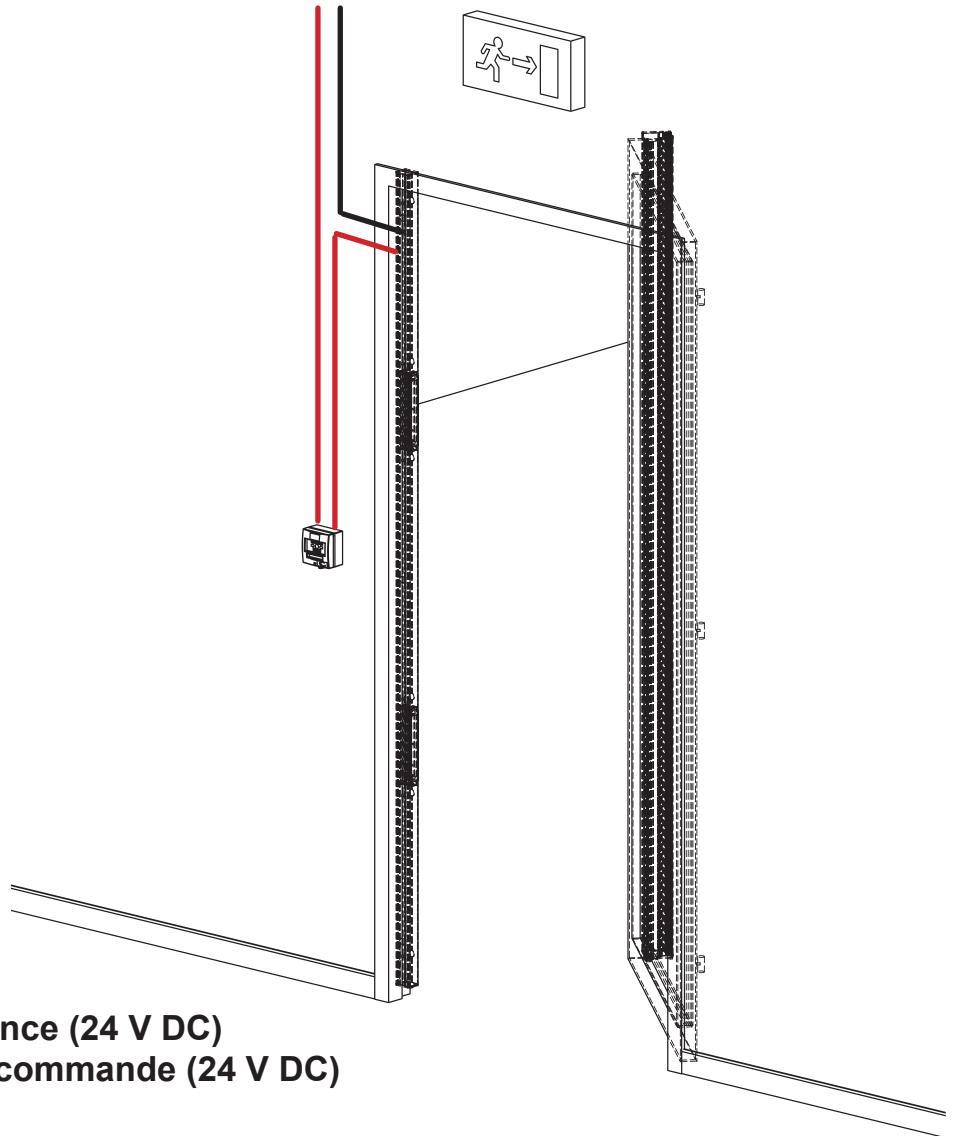
Conformité NF S 61-937
24V DC
PV N° SD 18 00 08

ATTENTION : certification NF S 61-937
 uniquement pour les tensions 24V DC

- 0V DC
 + 24 V DC



Vers circuit de puissance 24 VDC



V+ / V- : Circuit de puissance (24 V DC)
Uc+ / Uc- : Circuit de télécommande (24 V DC)

OPERATIONS DE VERIFICATION

Conformément à la réglementation en vigueur, les Systèmes de Sécurité Incendie (SSI) sont soumis à des règles générales minimales d'exploitation et de maintenance, définies dans la norme NF S 61-937.

Cette norme stipule que les dispositifs de verrouillage pour issue de secours doivent faire l'objet de **vérifications quotidiennes, périodiques et générales**.

Opérations de **vérification quotidienne**

- Examen de la position d'attente des dispositifs de verrouillage des issues de secours. (D.A.S. prêt à être déverrouillé)
- Constat de l'intégrité des dispositifs de commande se situant au niveau d'accès 0.

Opérations de **vérification périodique**

Un essai de déverrouillage des dispositifs de verrouillage pour issues de secours doit être réalisé avec une périodicité mensuelle.

Opérations de **vérification générale**

Il est recommandé qu'elle soit triennale. Elle concerne l'examen de l'ensemble du système de sécurité incendie, ainsi que la vérification de la réalité des actions de maintenance (enregistrement des essais).