

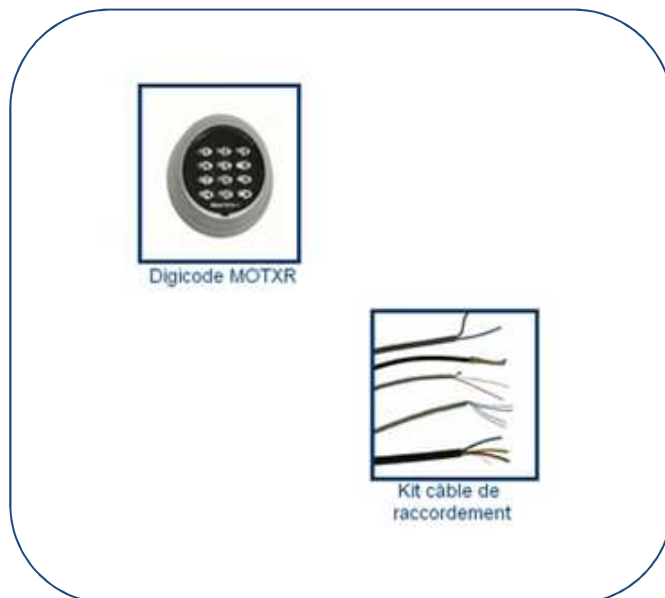
NICE X-MetroKit 2124 Solemyo

Notice d'installation simplifiée de l'automatisme de portail battant

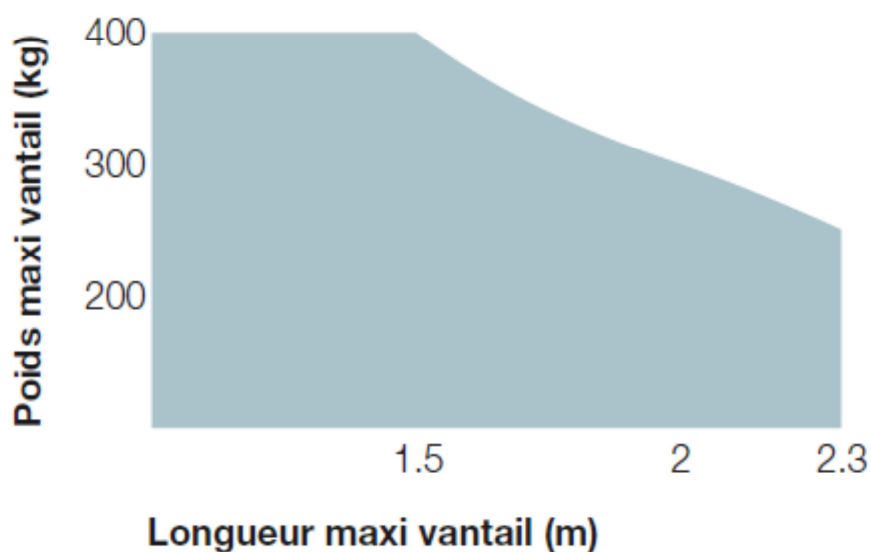
Le Kit complet comprend :



Options :

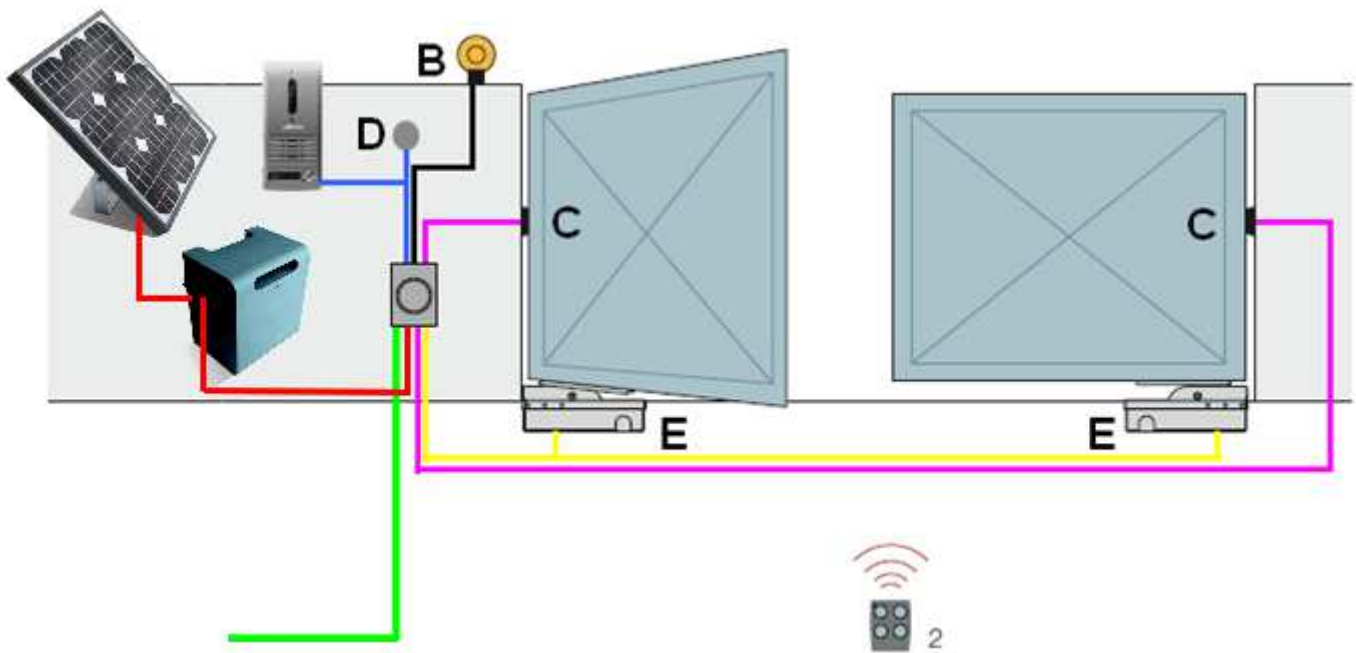


1) limites d'utilisation du Nice X-Métrokit 2124:



Largeur maxi conseillée
2000mm/ Vantail

2) Gains électriques ce qu'il faut prévoir :



- Alimentation moteurs – gaine ICT 20mm ou TPC 40mm
- Alimentation cellules – gaine ICT 16 ou 20mm
- Alimentation gyrophare et antenne – gaine ICT 20mm
- Contact d'ouverture à clé – gaine ICT 16 ou 20mm
- Alimentation solaire – gaine ICT 16mm
- Gaine de communication visiophone ou interphone – gaine TPC VERTE

Connexion électrique ce qu'il faut prévoir :

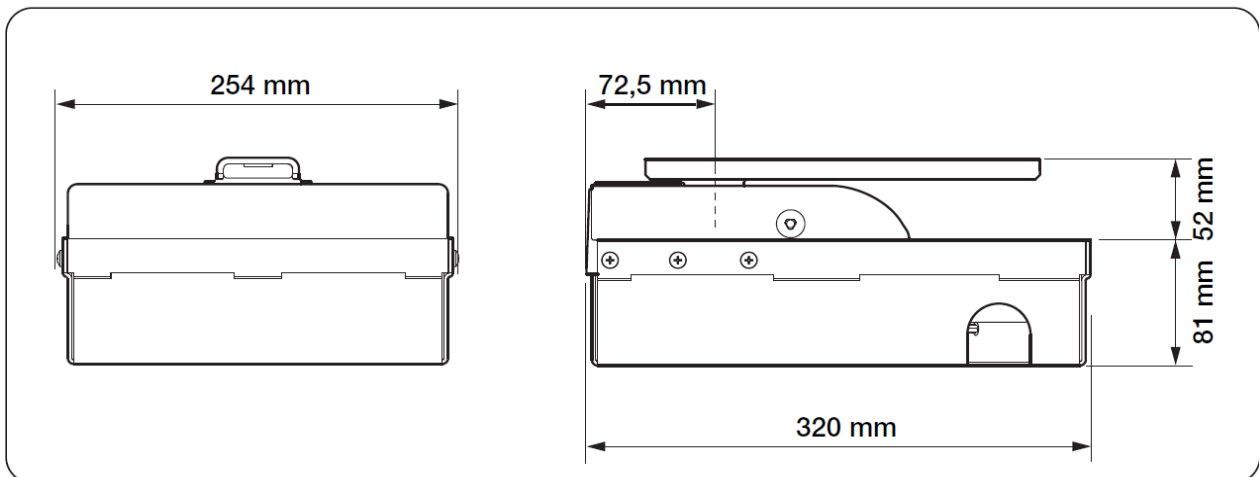
Connexion	Type de câble	Longueur maximum admise
A ligne d'alimentation électrique	Câbles fournis avec le kit d'alimentation Solémyo	5 mètres
B Lampe clignotante antenne	HO5 VVF 2x0.75mm ² RG58 cable coaxial	20 mètres 20 mètres (conseillé 5 mètres)
C Photocellules	AWG 2x0.6mm ²	20 mètres
D sélecteur à clés	AWG ou HO5VVF 4x0.5mm ²	20 mètres
E Moteurs	HO7RNF 5x1.5mm ²	20 mètres

Vous trouverez sur le site, www.habitat-automatisme.com, des kits câbles adaptés

3) Outillage nécessaire :

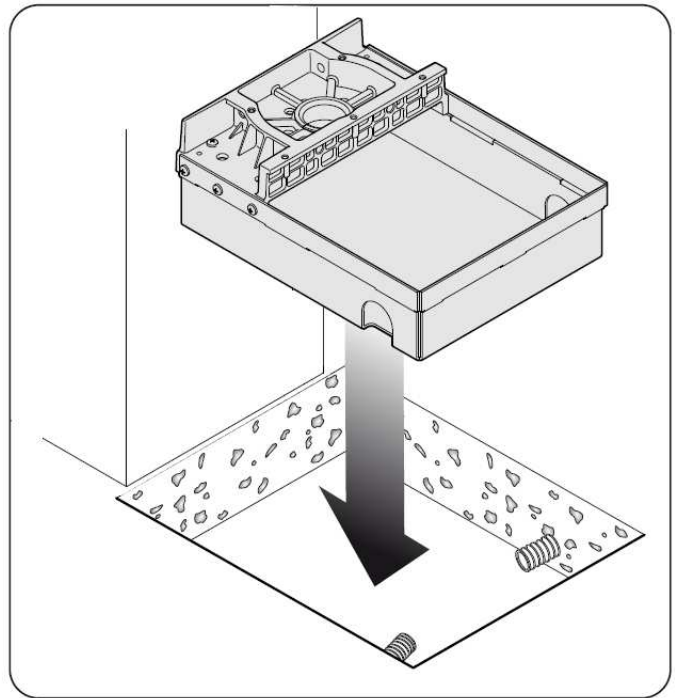
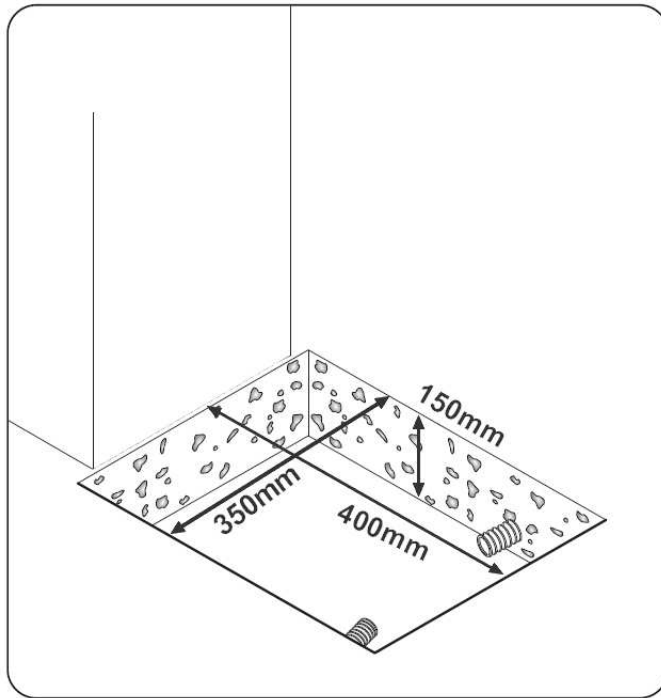


5) Encombrement du X-MetroKit 2124 :



6) Installation du X-MetroKit 2124 :

Mise en place des caissons de fondation



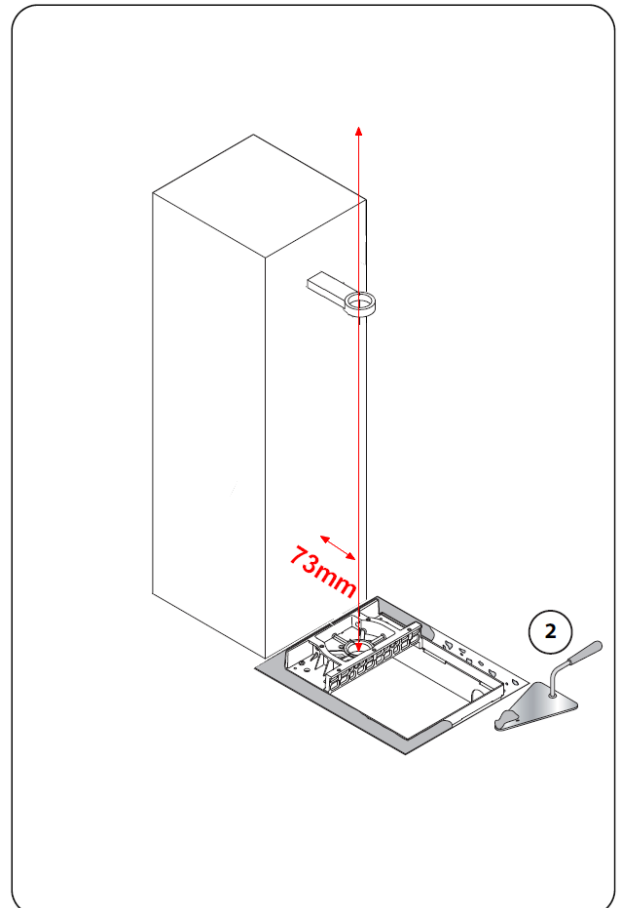
Pour la mise en place des caissons de fondation, réaliser une fouille de 350x400x150mm.

Il est impératif de prévoir des évacuations d'eau de pluie vers un fossé ou un regard
Prévoir également une gaine ICT de 20mm pour l'alimentation électrique de chaque moteur

Réaliser une semelle de béton frais en fond de fouille, placer le caisson de fondation et le mettre de niveau.
Remplir ensuite le tour du caisson.

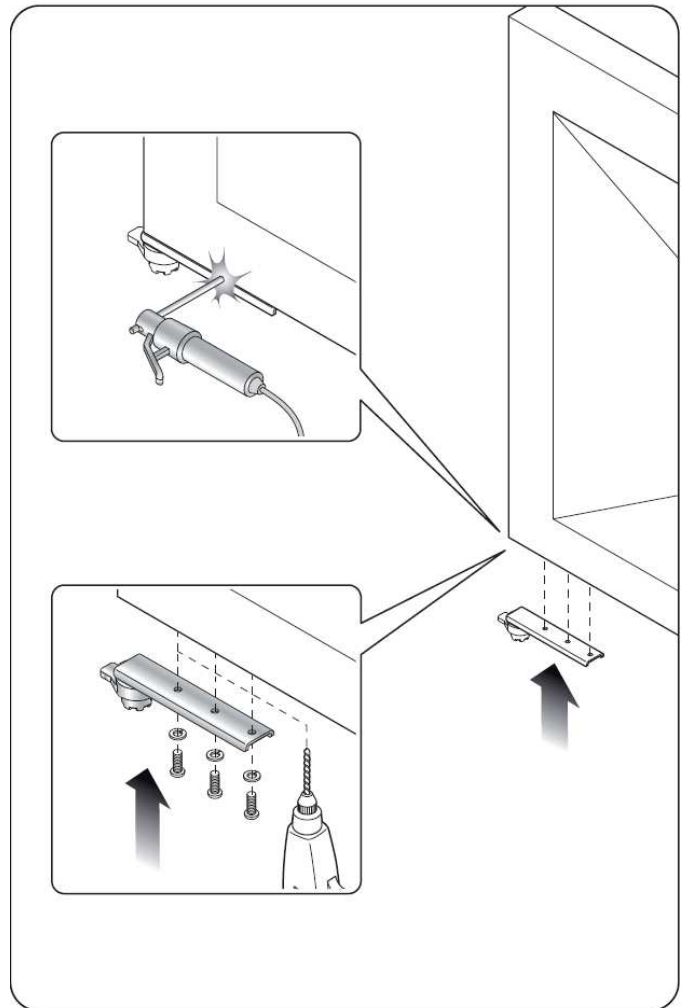
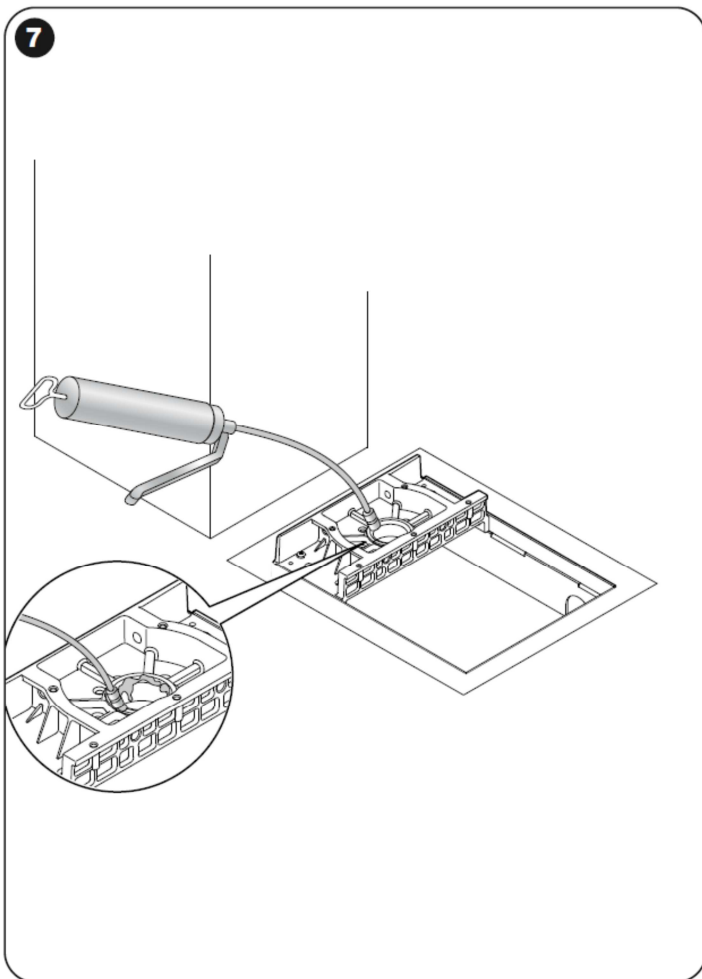
L'axe de rotation du motoréducteur doit être à l'aplomb du gond de rotation supérieur à 73mm du bord du pilier.

Prévoir au minimum 3 jours de séchage avant la mise en place du portail.

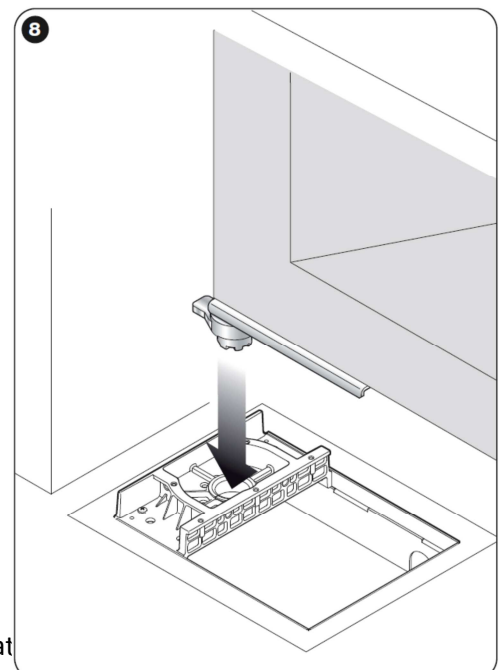


La mise en place de la patte d'entraînement du portail peut être réalisée soit par point de soudure, soit à l'aide de vis.

Lors de la mise en place de cette pièce, bien prendre en compte la position du point de rotation supérieur du portail. L'alignement et l'aplomb doivent être respectés.



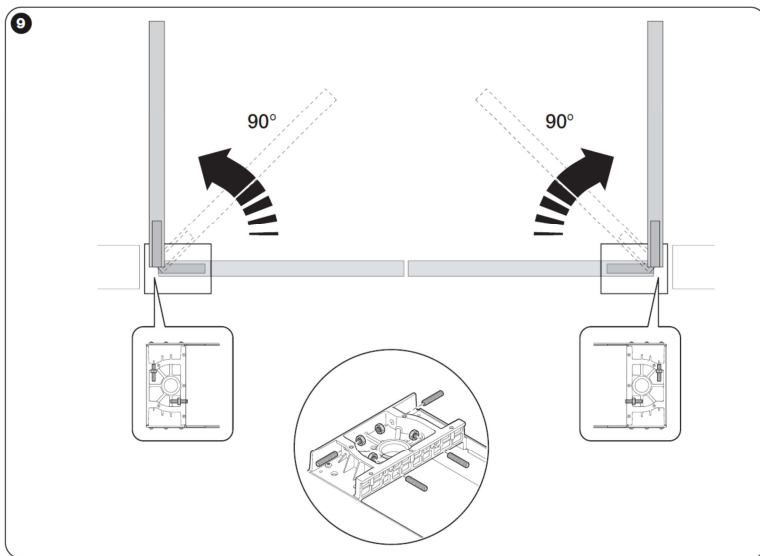
Graisser convenablement le pivot



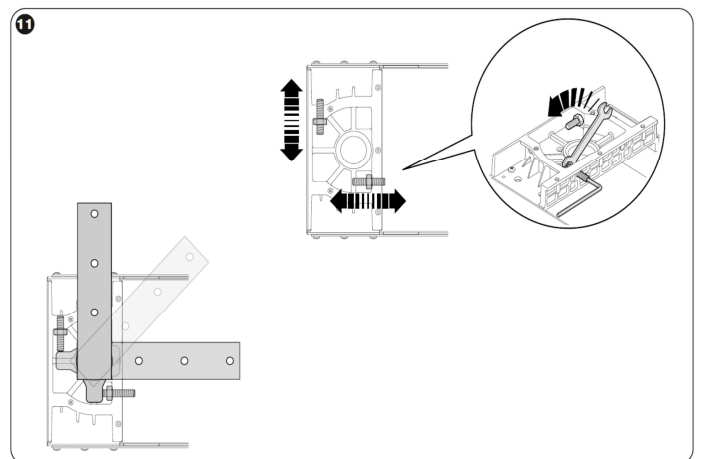
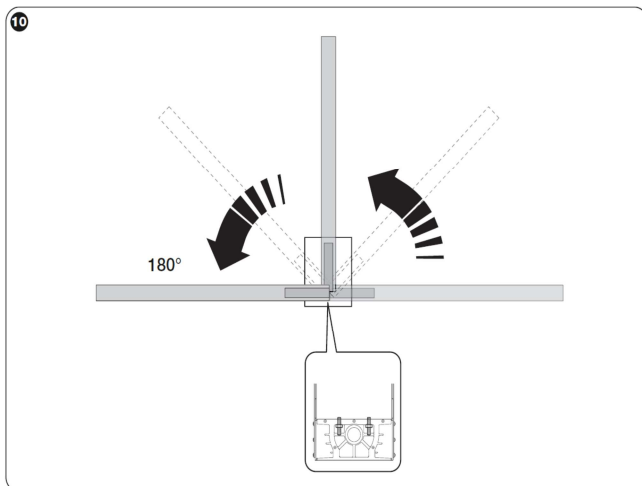
Mise en place du portail sur son pivot

Mise en place des butées de fins de courses

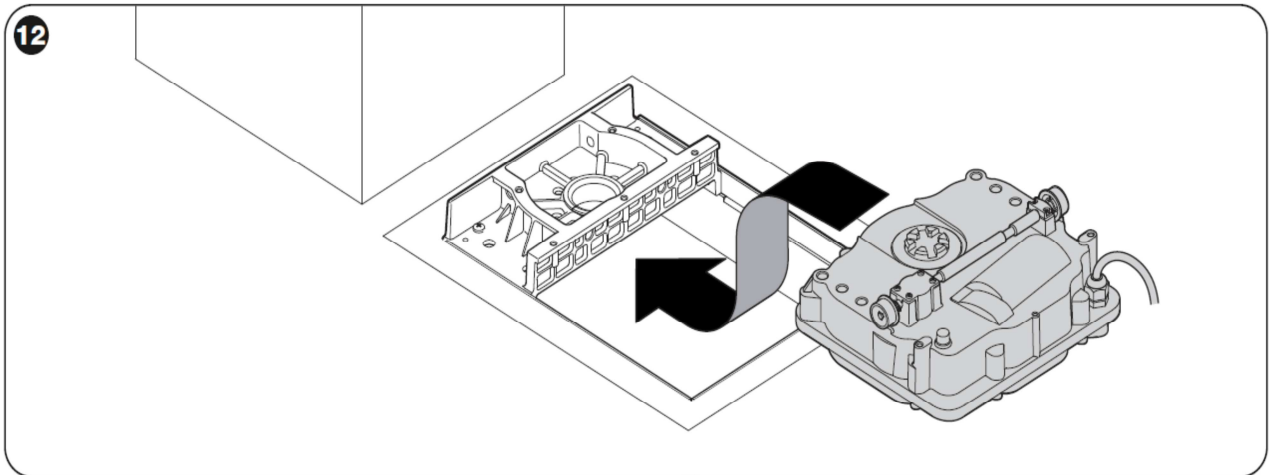
Portail posé entre piliers (ouverture maxi 100°)



Portail posé arriére piliers (ouverture possible jusqu'à 180°)

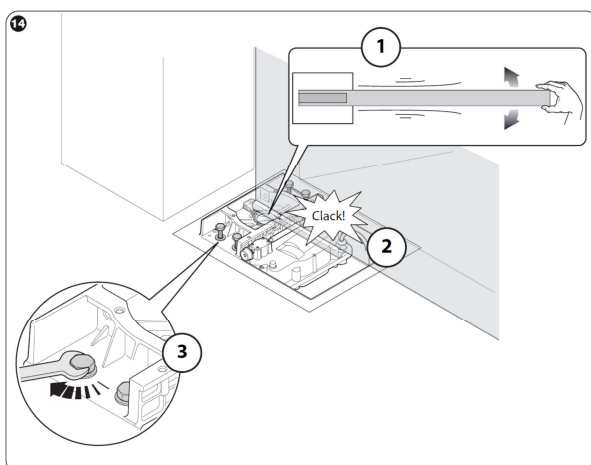
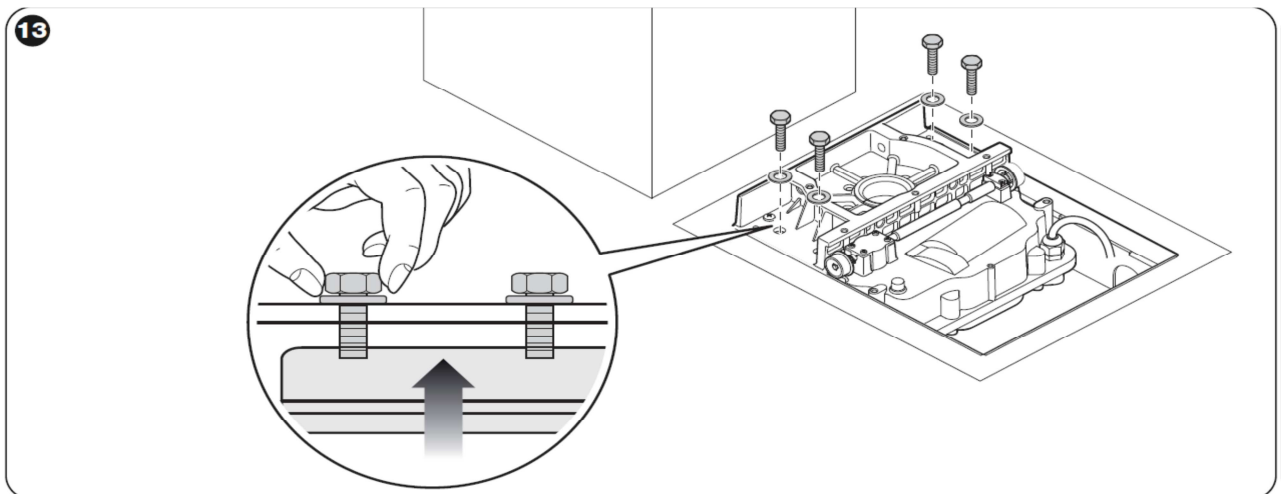


7) Mise en place des motoréducteurs :

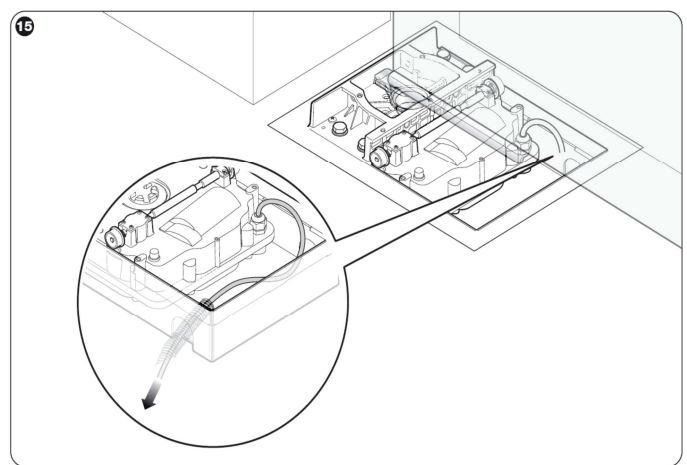


Introduisez le motoréducteur comme ci-dessus

Fixer le à l'aide des 4 boulons

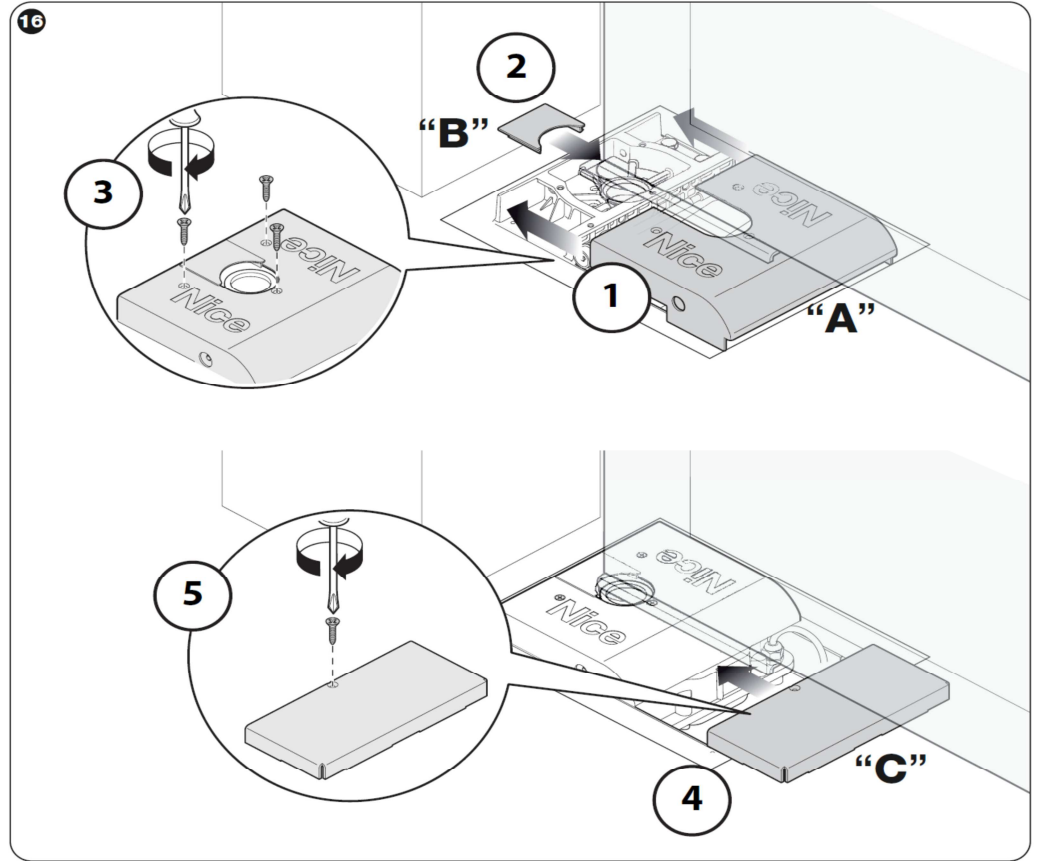


Bloquer le motoréducteur

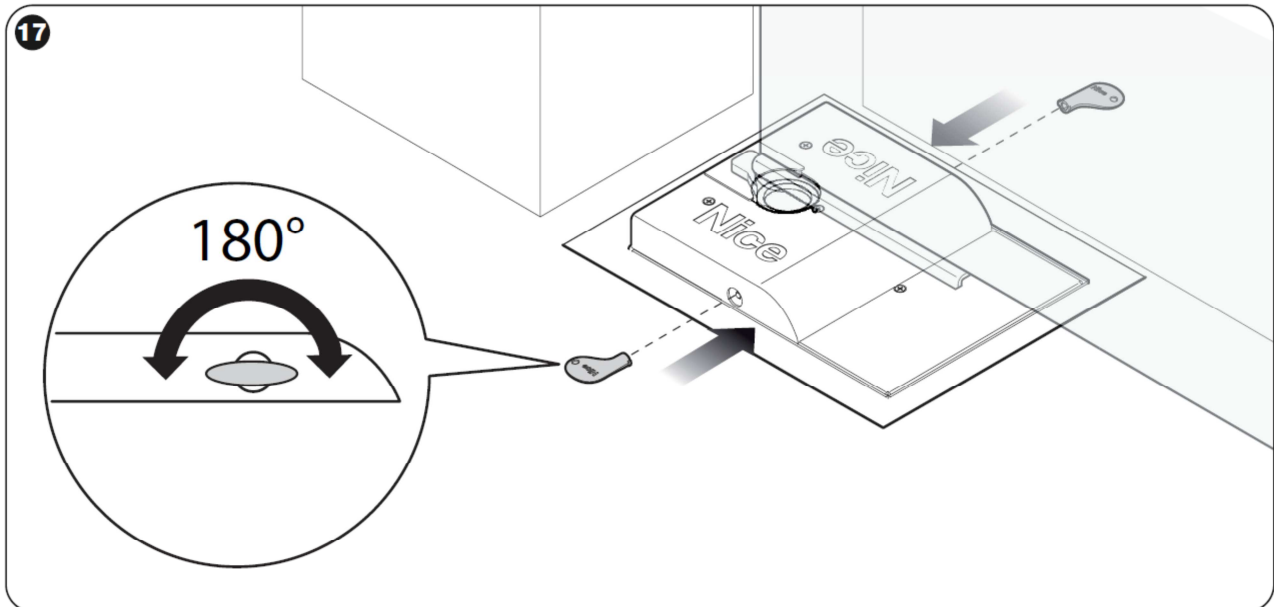


Raccorder l'alimentation moteur à l'extérieur du caisson sur une boîte de dérivation

Montage des carters



Déverrouillage de l'automatisme



8) Pose des cellules

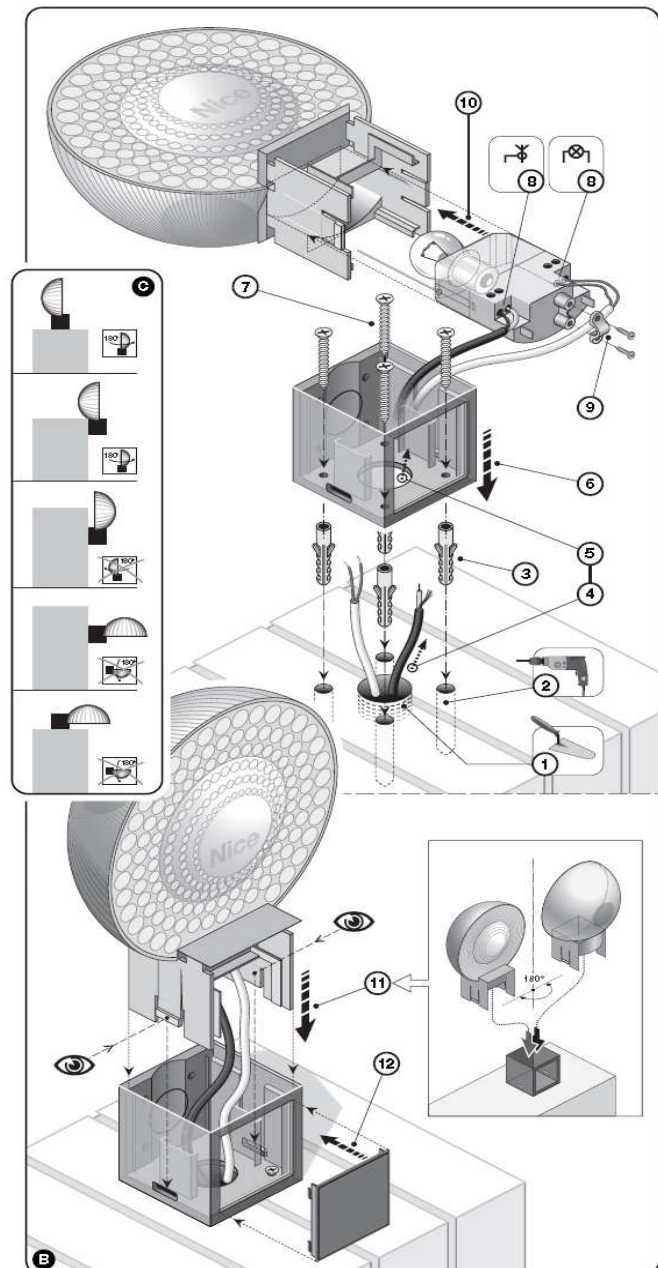
Avant de fixer définitivement les cellules sur les piliers, prenez soin de disposer un joint de silicone, sur le socle des cellules, afin d'empêcher toute infiltration d'eau, et reboucher le passage de câble pour supprimer l'accès aux insectes.



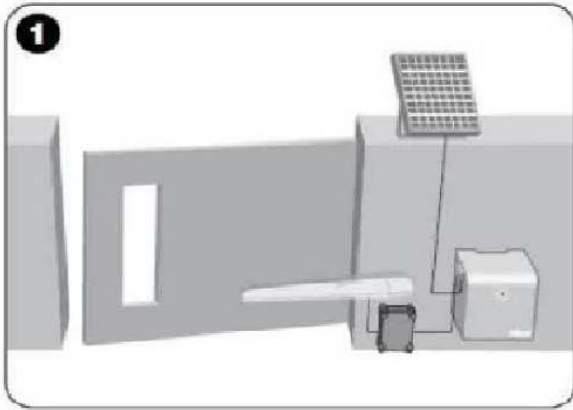
9) Pose du gyrophare

Le gyrophare ML, a le gros avantage de pouvoir se poser de plusieurs façons

L'antenne est intégrée, dans le gyrophare

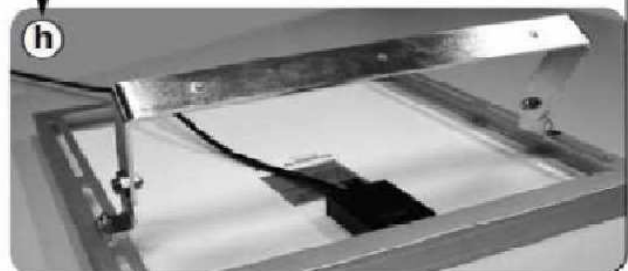
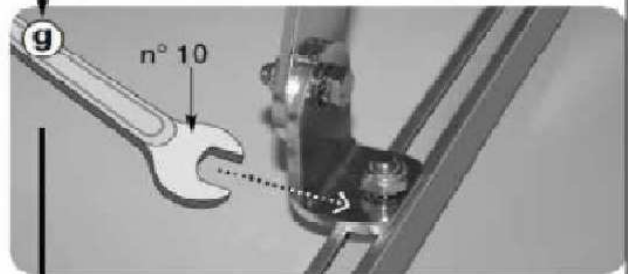
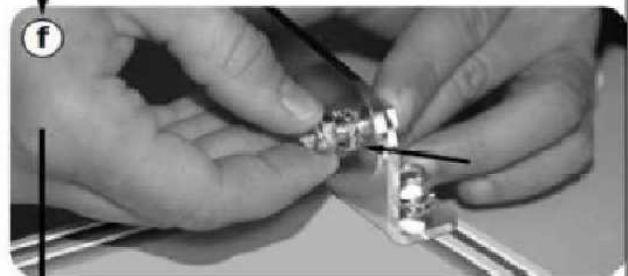
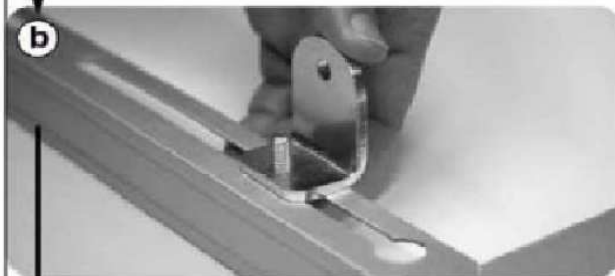
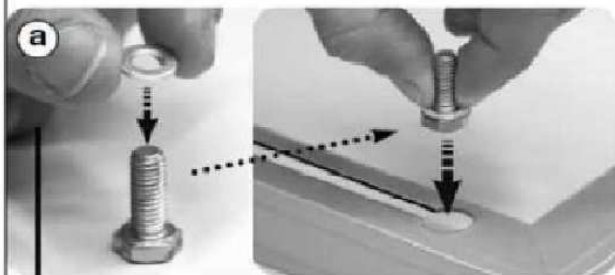


10) Montage du kit d'alimentation solaire NICE Solémyo en images

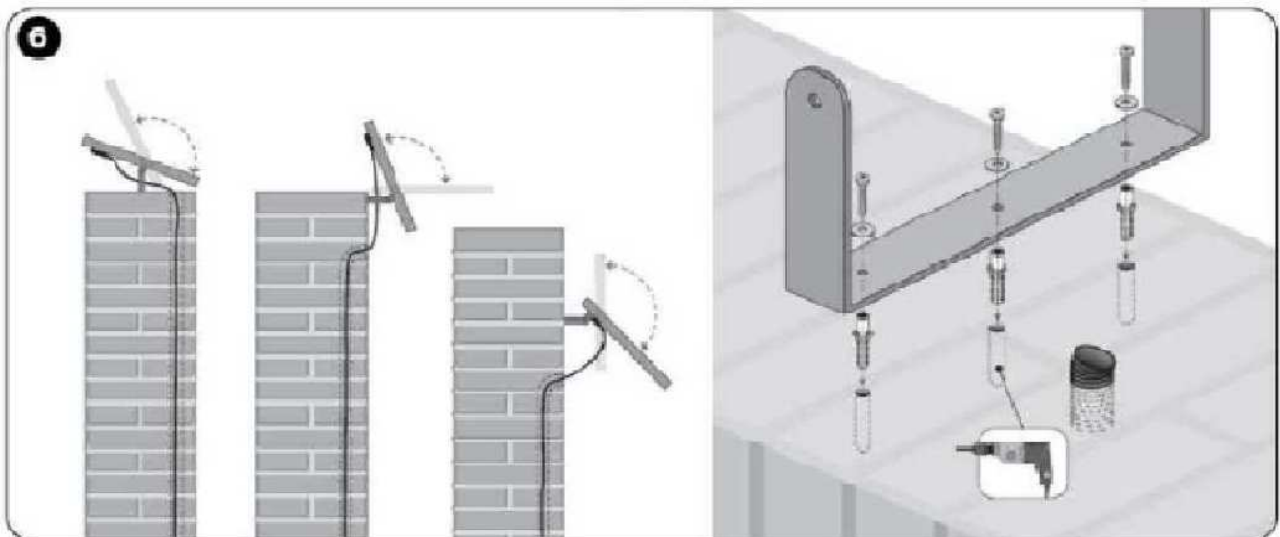
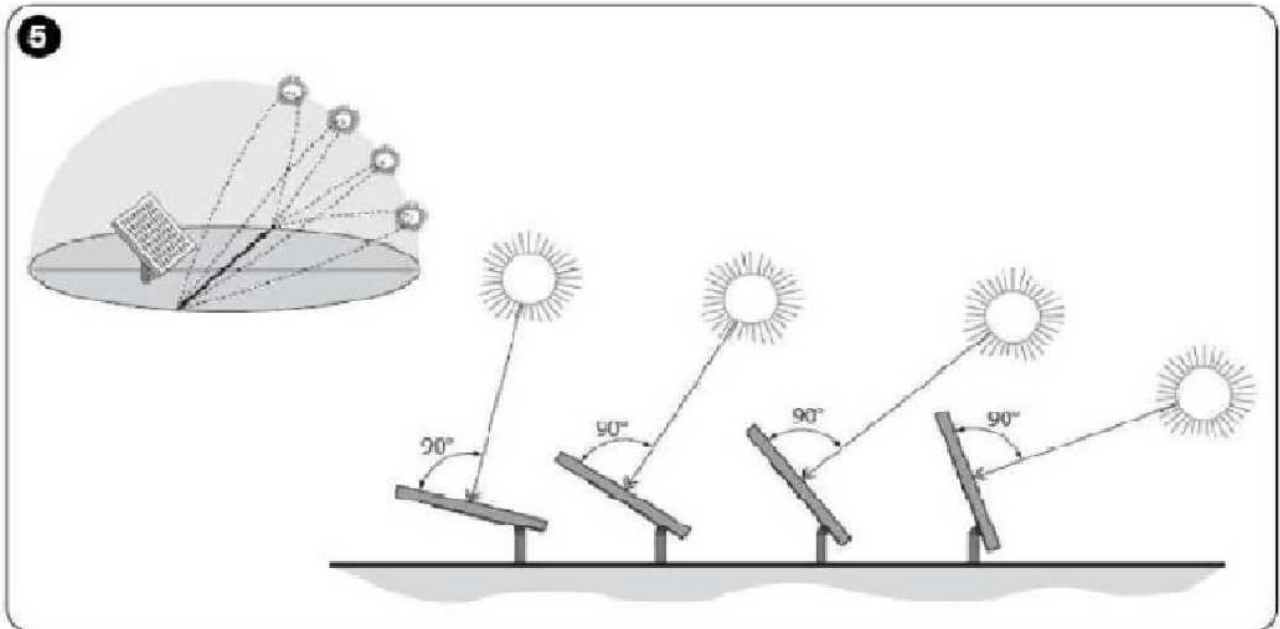
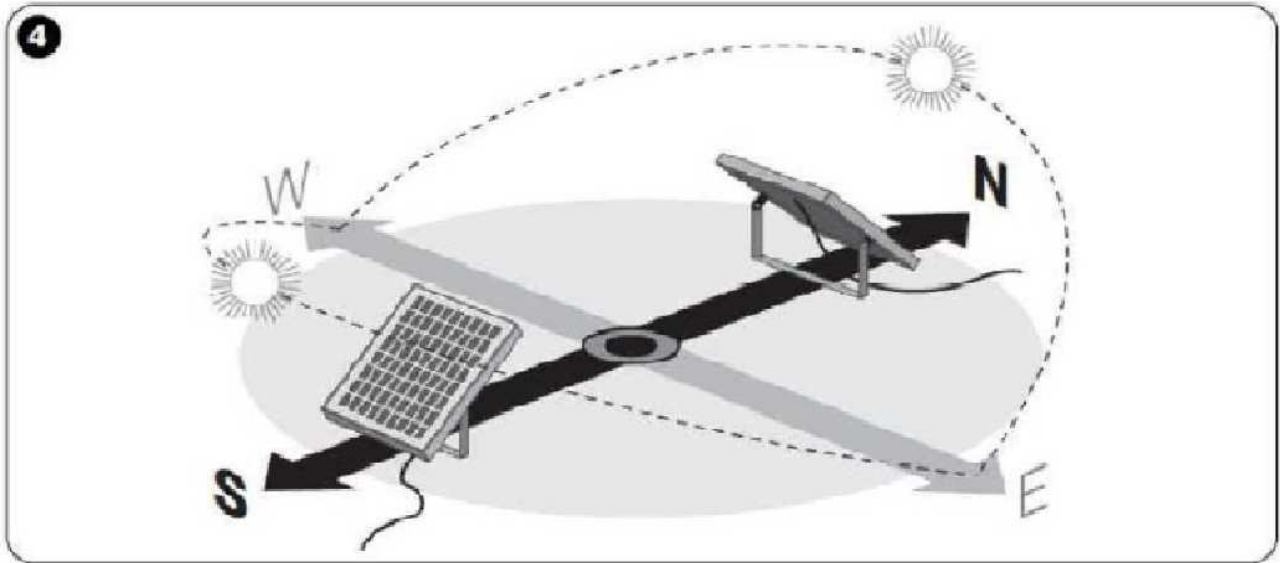


3 EN – Assembly of photovoltaic panel support bracket
IT – Assemblaggio della staffa di supporto del pannello fotovoltaico
FR – Assemblage de la patte de support du panneau photovoltaïque
ES – Ensamblaje del soporte del panel fotovoltaico

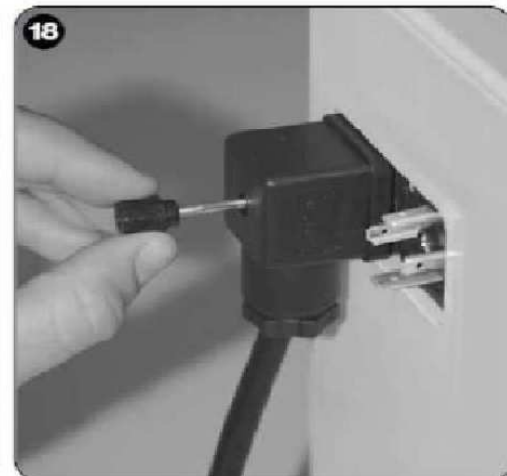
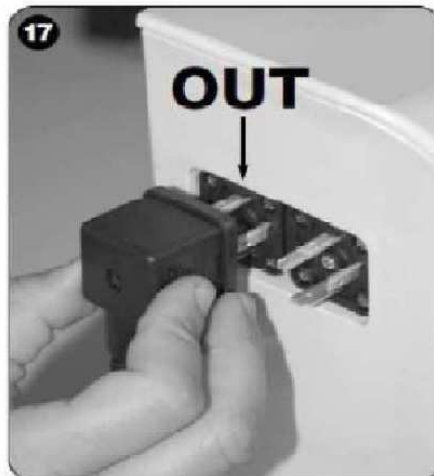
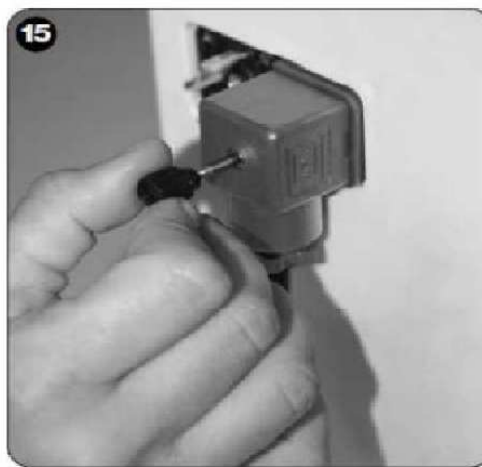
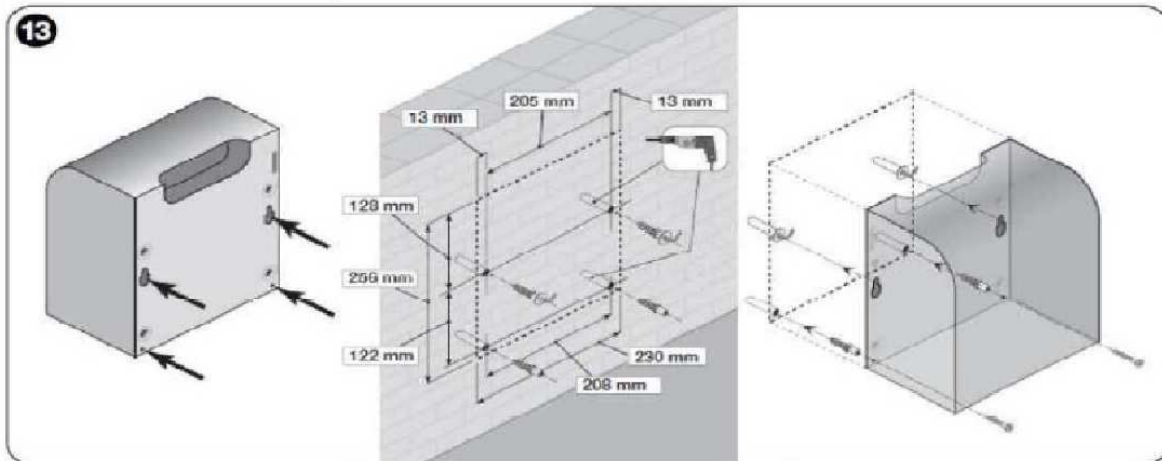
DE – Zusammenbau des Haltebügels des Kollektors für Photovoltaik
PL – Składanie uchwyty mocującego panelu fotoelektrycznego
NL – Montage van de draagbeugel van het zonnepaneel



Orientation du panneau photovoltaïque



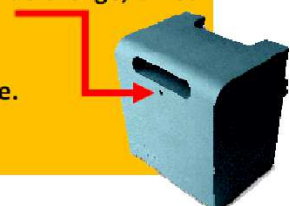
Raccordement électrique du d'alimentation solaire NICE Solemyo :



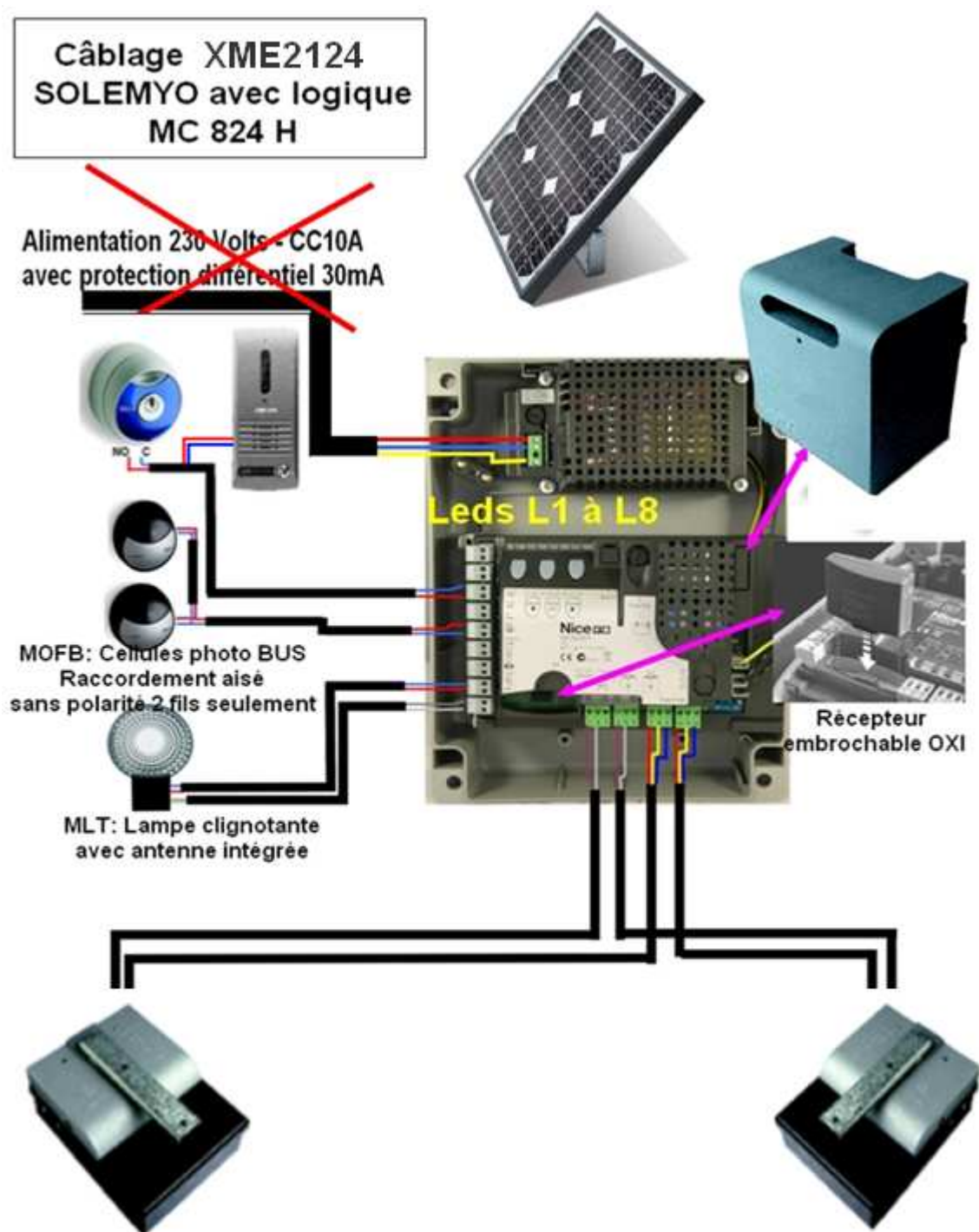
Après avoir raccordé le panneau solaire sur le bloc batterie, assurez-vous que le témoin de charge, émet un double clignotement rouge, toute les 5 secondes.

Si ce n'est pas le cas inversez, les 2 fils sur le bornier de raccordement du panneau solaire.

Le double clignotement est le témoin de charge du bloc batterie.



10) Schéma de connexion électrique de la logique de commande :



Dans le cas où une serrure électrique est ajoutée à la condamnation du portail, ne la poser et la raccorder, qu'après avoir fait la procédure de reconnaissance des fins de course

11) Programmation de la logique de commande Nice MC824H

Avant toute programmation, positionner les moteurs à mi-course

1) Une fois le câblage réalisé, mettez sous tension. En engageant la fiche d'alimentation sur PSY24
Les témoins L1 et L2 clignotent lentement

2) Faire reconnaître les dispositifs de sécurités (photocellules et stop). MEME SI AUCUN DISPOSITIF DE SECURITE N'A ETE INSTALLE.

- Pressez et maintenez enfoncées les touches ◀ et **SET**, jusqu'à ce que L1 et L2 clignotent rapidement (au bout de 3 secondes) et relâcher.

- Attendre quelques secondes la led « STOP » doit s'allumer, L1 et L2 doivent s'éteindre

- L3 et L4 se mettent à clignoter

3) Sélection du type d'automatisme

Presser les touches et maintenir enfoncées **SET** et ▶ Relâcher quand L1 commence à clignoter. Dans les 10 secondes déplacer à l'aide de ▶ la led sur L3, presser SET pendant au moins 3 secondes pour mémoriser l'opérateur choisi, L1 va se mettre à clignoter.

4) Reconnaissance automatique des temps de travail et des fins de courses.

Presser et maintenir enfoncées les touches **SET** et ▶ Relâcher quand L3 et L4 commence à clignoter rapidement, au bout de 3 secondes.

L'automatisme va commencer sa manœuvre de reconnaissance.

a) Fermeture lente du moteur 1 jusqu'à la butée mécanique

b) Fermeture lente du moteur 2 jusqu'à la butée mécanique

c) Ouverture lente du moteur 2 et du moteur 1 jusqu'aux butées mécaniques

d) Fermeture complète et rapide des M1 et M2

Si les premières manœuvres a) et b) ne sont pas des fermetures mais des ouvertures, stopper la procédure de reconnaissance en appuyant sur ◀ ou sur ▶. Inverser la polarité du moteur + et -, recommencer la procédure 4).

5) A la fin de la procédure de reconnaissance les L3 et L4 s'éteignent, L1 et L2 vont clignoter plusieurs fois, (mémorisation des données)

L'automatisme est prêt à être utilisé en mode semi-automatique.

6) Programmation en mode automatique et mode STANDBY (économie d'énergie)

a) Appuyer sur **SET** au moins 3 secondes, jusqu'à ce que L1 clignote – Relâcher - Appuyer 1 fois sur **SET** – L1 devient fixe – Appuyer sur ▶ pour déplacer sur L4 – Appuyer 1 fois sur **SET** – L4 devient fixe.

Attendre 10 secondes pour sortir de la programmation. Le mode automatique est paramétré d'usine pour une fermeture après 30 secondes (Voir notice détaillée pour autres paramétrages)

Effacement de la mémoire de l'automatisme

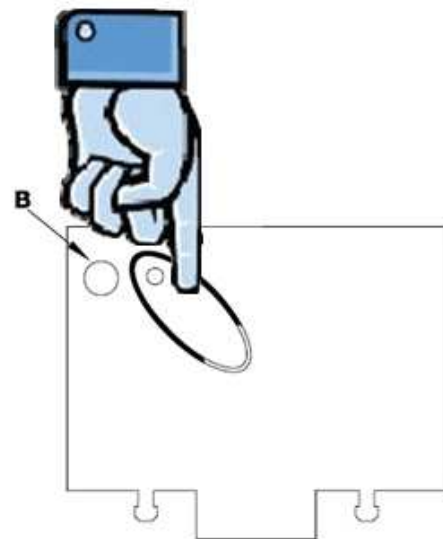
Reset : Si vous avez besoin d'effacer la programmation enregistrée, faire un appui simultané de 3 secondes sur ◀ et ▶ et recommencer la procédure de reconnaissance paragraphe 2)

12) Mémorisation des télécommandes :

Le récepteur radio dispose de 2 canaux :

- 1^{er} canal = ouverture totale
- 2^{ème} canal= ouverture partielle

- Programmation ouverture totale :
Pour mémoriser votre télécommande faire
1 appui court sur le bouton de programmation RADIO. La led radio va clignoter au rythme d'une fois par seconde pendant 10 secondes. Faire un appui long (3secondes) sur le bouton de la télécommande que vous voulez affecter à cette commande. La led radio va émettre 3 clignotements longs pour valider l'enregistrement.
- Programmation ouverture partielle :
Pour mémoriser votre télécommande faire **2** appuis courts sur le bouton de programmation RADIO. La led radio va clignoter au rythme de 2 fois par seconde pendant 10 secondes. Faire un appui long (3secondes) sur le bouton de la télécommande que vous voulez affecter à cette commande. La led radio va émettre 3 clignotements longs pour valider l'enregistrement.



Votre automatisme est prêt à être utilisé.

Effacement des télécommandes :

Suite à une erreur de programmation ou perte d'une télécommande, vous pouvez être amené, à devoir effacer les télécommandes.

Appuyer et garder le doigt appuyer sur le bouton de programmation radio, la led radio va s'allumer, s'éteindre et clignoter 3 fois, **relâcher le bouton exactement au 3^{ème} clignotement.**

La led radio va clignoter 5 fois pour confirmer l'effacement de la mémoire du récepteur.

En aucun cas la notice simplifiée, ne peut remplacer,
la notice détaillée fournie avec le produit