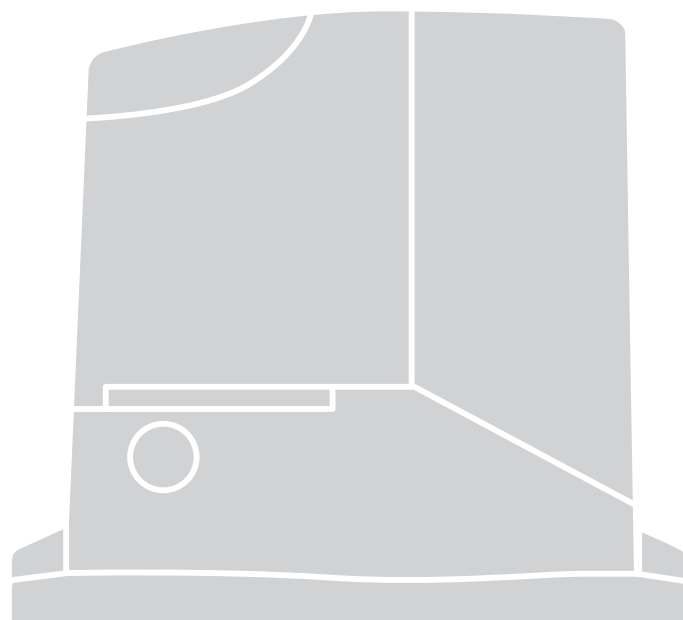


Nice

CE
EAC

RB400

RB250HS



Pour portails coulissants

FR - Instructions et avertissements pour l'installation et l'utilisation

Nice

RECOMMANDATIONS GÉNÉRALES :	
SÉCURITÉ - INSTALLATION - UTILISATION	2
1 - DESCRIPTION DU PRODUIT ET UTILISATION PRÉVUE	3
2 - LIMITES D'UTILISATION	3
3 - INSTALLATION	4
4 - RACCORDEMENTS ÉLECTRIQUES	
4.1 - Types de câbles électriques	10
4.2 - Branchements des câbles électriques	10
5 - MISE EN MARCHÉ DE L'AUTOMATISME ET CONTRÔLES DES RACCORDEMENTS	
5.1 - Branchement de l'automatisme au secteur	12
6 - ESSAI ET MISE EN SERVICE	
6.1 - Essai	12
6.2 - Mise en service	13
7 - PROGRAMMATION	
GLOSSAIRE	14
7.1 - Programmations	14
7.2 - Fonctions du premier niveau (fonctions ON-OFF)	14
7.3 - Programmation du premier niveau (fonctions ON-OFF)	15
7.4 - Fonctions du second niveau (paramètres réglables)	16
7.5 - Programmation du second niveau (paramètres réglables)	17
7.6 - Reconnaissance des dispositifs	18
7.7 - Reconnaissance de la longueur du vantail	18
7.8 - Vérification du mouvement du portail	18
7.9 - Fonctions préprogrammées	19
7.10 - Récepteur radio	19
8 - INFORMATIONS COMPLÉMENTAIRES	
8.1 - Ajouter ou enlever des dispositifs	19
8.2 - Photodétecteur FT210B	20
8.3 - ROBUS en mode « Esclave »	21
8.4 - Reconnaissance des autres dispositifs	22
8.5 - Connexion du programmeur Oview	22
8.6 - Fonctions spéciales	22
8.7 - Connexion d'autres dispositifs	24
8.8 - Accessoires	24
9 - DIAGNOSTIC	24
9.1 - Liste historique des anomalies	25
9.2 - Diagnostic et signalisations	25
9.2.1 - Signalements par clignotant	25
9.2.2 - Signalements sur la logique de commande	26
10 - MISE AU REBUT	27
11 - ENTRETIEN	28
12 - CARACTÉRISTIQUES TECHNIQUES	28
DÉCLARATION DE CONFORMITÉ CE	29
Manuel d'utilisation (à remettre à l'utilisateur final)	31

RECOMMANDATIONS GÉNÉRALES : SÉCURITÉ - INSTALLATION - UTILISATION

(instructions originales en italien)

▲ Les recommandations suivantes sont transcrites directement des Réglementations et, dans la mesure du possible, applicables au produit en question

ATTENTION Instructions importantes pour la sécurité. Il est important de suivre toutes les instructions fournies étant donné qu'une installation incorrecte est susceptible de provoquer des dommages graves

ATTENTION Instructions importantes pour la sécurité. Pour la sécurité des personnes, il est important de suivre ces instructions. Conserver ces instructions

- Avant de commencer l'installation, vérifier les « Caractéristiques techniques du produit » en s'assurant notamment qu'il est bien adapté à l'automatisation de votre pièce guidée. Dans le cas contraire, NE PAS procéder à l'installation
- Le produit ne peut pas être utilisé avant d'avoir effectué la mise en service comme l'explique le chapitre « Essai et mise en service »

ATTENTION Conformément à la législation européenne actuelle, la réalisation d'un automatisme implique le respect des normes harmonisées prévues par la Directive Machines en vigueur, qui permettent de déclarer la conformité présumée de l'automatisme. De ce fait, toutes les opérations de branchement au secteur électrique, d'essai, de mise en service et de maintenance du produit doivent être effectuées exclusivement par un technicien qualifié et compétent !

- Avant l'installation du produit, s'assurer que tout le matériel à utiliser est en excellent état et adapté à l'usage prévu
- Le produit ne peut être utilisé par des personnes (y compris des enfants) dont les capacités physiques, sensorielles ou mentales sont limitées, ou ne disposant pas de l'expérience ou des connaissances nécessaires
- Les enfants ne doivent pas jouer avec l'appareil

ATTENTION Afin d'éviter tout danger dû au réarmement accidentel du disjoncteur, cet appareil ne doit pas être alimenté par le biais d'un dispositif de manœuvre externe (ex : temporisateur) ou bien être connecté à un circuit régulièrement alimenté ou déconnecté par la ligne

- Sur le réseau d'alimentation de l'installation, prévoir un disjoncteur (vendu séparément) ayant un écart d'ouverture entre les contacts qui garantisse la coupure complète du courant électrique dans les conditions prévues pour la catégorie de surtension III
- Pendant l'installation, manipuler le produit avec soin en évitant tout écrasement, choc, chute ou contact avec des liquides de quelque nature que ce soit. Ne pas positionner le produit près de sources de chaleur, ni l'exposer à des flammes nues. Toutes ces actions peuvent l'endommager et créer des dysfonctionnements ou des situations de danger. Le cas échéant, suspendre immédiatement l'installation et s'adresser au service après-vente
- Le fabricant décline toute responsabilité en cas de dommages patrimoniaux causés à des biens ou à des personnes dérivant du non-respect des instructions de montage. Dans ces cas, la garantie pour défauts matériels est exclue
- Le niveau de pression acoustique d'émission pondérée A est inférieur à 70 dB(A)
- Le nettoyage et la maintenance qui doivent être effectués par l'utilisateur ne doivent pas être confiés à des enfants sans surveillance
- Avant toute intervention (maintenance, nettoyage), il faut toujours débrancher le produit du secteur
- Contrôler fréquemment l'installation, en particulier les câbles, les ressorts et les supports pour repérer d'éventuels déséquilibres et signes d'usure ou dommages. Ne pas utiliser l'installation en cas de réparations ou de réglages nécessaires étant donné qu'une panne ou un mauvais équilibrage de la porte peut provoquer des blessures
- Les matériaux d'emballage du produit doivent être mis au rebut dans le plein respect des normes locales en vigueur
- Éloigner les personnes de la porte lors de son actionnement au moyen des éléments de commande
- Durant cette opération, contrôler l'automatisme et s'assurer que les personnes restent bien à une distance de sécurité jusqu'à la fin de la manœuvre
- Ne pas activer le produit lorsque des personnes effectuent des travaux sur l'automatisme ; débrancher l'alimentation électrique avant de permettre la réalisation de ces travaux
- Tout câble d'alimentation détérioré doit être remplacé par le fabricant, ou par son service d'assistance technique, ou par un technicien possédant son même niveau de qualification, de manière à prévenir tout risque

INSTRUCTIONS D'INSTALLATION

- Avant d'installer la motorisation, contrôler que tous les organes mécaniques sont en bon état, qu'ils sont correctement équilibrés et qu'aucun obstacle n'empêche le bon actionnement de l'automatisme
- Si le portail à automatiser est équipé d'une porte piétonne, préparer l'installation avec un système de contrôle qui désactive le fonctionnement du moteur lorsque la porte piétonne est ouverte
- S'assurer que les éléments de commande sont bien à l'écart des organes en mouvement tout en restant directement visibles. Sous réserve de l'utilisation d'un sélecteur, les éléments de commande doivent être installés à une hauteur minimale de 1,5 m et ne doivent pas être accessibles
- En cas de mouvement d'ouverture contrôlé par un système anti-incendie, s'assurer de la fermeture des éventuelles fenêtres de plus de 200 mm par les éléments de commande
- Prévenir et éviter toute possibilité de coincement entre les parties en mouvement et les parties fixes durant les manœuvres
- Apposer de façon fixe et définitive l'étiquette concernant la manœuvre manuelle près de l'élément qui la permet
- Après l'installation de la motorisation s'assurer que le mécanisme, le système de protection et toute manœuvre manuelle fonctionnent correctement

1 DESCRIPTION DU PRODUIT ET APPLICATION

ROBUS est une ligne de motoréducteurs électromécaniques irréversibles destinés à l'automatisation de portails coulissants. Ils disposent d'une logique de commande électronique et d'un connecteur pour le récepteur de la commande radio SMXI ou OXI (option). Les branchements électriques vers les dispositifs extérieurs sont simplifiés grâce à l'utilisation de « BLUEBUS », une technique qui permet de connecter plusieurs dispositifs avec 2 fils seulement. Les ROBUS fonctionnent à l'électricité. En cas de coupure de courant, il est possible d'effectuer le déverrouillage à l'aide d'une clé spéciale et de déplacer le portail. Il est aussi possible d'utiliser l'accessoire en option : la batterie tampon PS124 qui permet certaines manœuvres même sans courant.

⚠ ATTENTION ! – Toute utilisation autre que celle décrite et dans des conditions ambiantes différentes de celles indiquées dans ce manuel doit être considérée comme impropre et interdite !

Tableau 1 : Comparaison des caractéristiques essentielles du motoréducteur ROBUS

	RB400	RB250HS	RB250HS/V1
Limite vantail (m)	8	8	8
Limite poids (kg)	400	250	250
Alimentation (V)	230	230	120
Absorption (A)	1,1	2,1	3,1
Puissance (W)	330	330	330
Vitesse (m/s)	0,34	0,4	0,4
Couple maximum au démarrage (Nm) qui correspond à la force (N)	12 400	9,3 310	9,3 310
Couple nominal (Nm) qui correspond à la force (N)	3,6 120	2,5 83	2,5 83
Cycle de travail (cycles/heure) - longueur du vantail jusqu'à 4 m - longueur du vantail jusqu'à 8 m	35 20	100 50	100 50
Indice de protection (IP)	44	44	44
Température ambiante d'utilisation (C°)	-20 ... +50	-20 ... +50	-20 ... +50
Dimensions (mm)	330 x 195 x 277h	330 x 195 x 277h	330 x 195 x 277h
Poids (kg)	8	8	8
Logique	RBA3	RBA3/HS	RBA3/HS

Remarque : 1 kg = 9,81N (exemple : 600N = 61 kg)

⚠ Attention ! Toute autre utilisation, avec des valeurs supérieures à celles indiquées, est à considérer comme étant non conforme à l'utilisation prévue. Nice décline toute responsabilité en cas de dommages provoqués par une utilisation différente.

2 LIMITES D'APPLICATION

Les données relatives aux performances des produits de la ligne ROBUS figurent dans le chapitre 12 « Caractéristiques techniques » et sont les seules valeurs qui permettent d'évaluer correctement s'il est adapté à l'application.

Les caractéristiques structurelles des produits ROBUS permettent de les utiliser sur des portails coulissants, dans les limites indiquées dans le tableau 2.

Le fait que ROBUS soit réellement adapté à l'automatisation d'un portail coulissant donné dépend des frictions et d'autres phénomènes, qui peuvent être occasionnels, comme la présence de glace qui pourrait bloquer le mouvement du portail.

Pour une vérification réelle, il est absolument indispensable de mesurer la force nécessaire pour manœuvrer le vantail sur toute sa course et contrôler que la force ne dépasse pas la moitié du « couple nominal » indiqué au chapitre 12 « Caractéristiques techniques » (nous conseillons une marge de 50 % car des conditions climatiques critiques peuvent faire augmenter les frictions) ; par ailleurs, pour établir le nombre de cycles/heure, les cycles consécutifs et la vitesse maximum autorisée, il faut considérer les données dans le tableau 1.

Dans le chapitre 12 « Spécifications techniques », l'estimation de la « durabilité », c'est-à-dire la durée de vie économique moyenne du produit. La valeur est fortement influencée par l'indice de charge de travail des manœuvres : c'est-à-dire la somme de tous les facteurs qui contribuent à l'usure du produit. Pour effectuer l'estimation, il faut additionner tous les indices de charge de travail du tableau 2 puis avec le résultat total, vérifier la durabilité estimée dans le graphique.

Par exemple, ROBUS 400 sur un portail de 200 kg, 5 m de long, équipé de cellules photoélectriques et sans autre élément de fatigue, obtient un indice de charge de travail égal à 50 % (30+20). Sur le graphique la durabilité estimée est de 80.000 cycles.

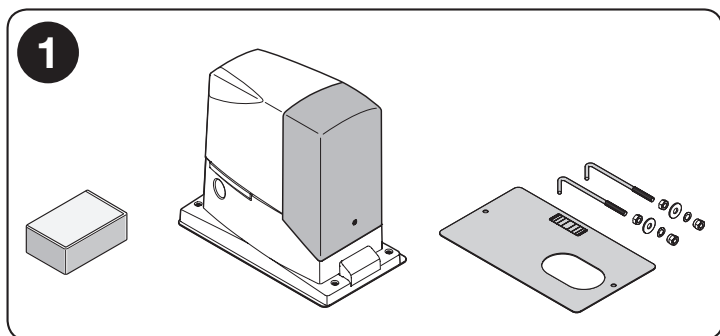
Tableau 2 : Estimation de la durabilité en fonction de l'indice de charge de travail de la manœuvre

Indice de charge de travail %	RB400	RB250HS RB250HS/V1	Durabilité en cycles
Poids du vantail en (kg)			
Jusqu'à 200	30	60	
200 ÷ 400	60	-	
400 ÷ 500	-	-	
500 ÷ 600	-	-	
600 ÷ 800	-	-	
800 ÷ 900	-	-	
900 ÷ 1000	-	-	
Longueur du vantail (m)			
Jusqu'à 4	10	15	
4 ÷ 6	20	25	
6 ÷ 8	35	40	
8 ÷ 10	-	-	
10 ÷ 12	-	-	
Autres éléments de fatigue (à prendre en compte si la probabilité qu'ils se produisent est supérieure à 10%)			
Température ambiante supérieure à 40°C ou inférieure à 0°C ou humidité supérieure à 80%	10	10	
Présence de poussière ou de sable	15	15	
Présence de salinité	20	20	
Interruption de manœuvre par photocellule	15	20	
Interruption de manœuvre par Halte	25	30	
Vitesse supérieure à « L4 vitesse »	20	25	
Démarrage actif	25	25	
Indice de charge de travail en % :			
Remarque : un indice de charge de travail supérieur à 100% révèle que les conditions ont dépassé la limite d'acceptabilité ; il convient d'utiliser un modèle plus grand.			

3 INSTALLATION

- ⚠ **Important ! Avant d'effectuer l'installation du produit, contrôler les données des chapitres 2 et 12 (caractéristiques techniques).**
- ⚠ **Vérifier que la température est appropriée au milieu d'application.**

La fig. 1 illustre le contenu de l'emballage : contrôler le matériel.

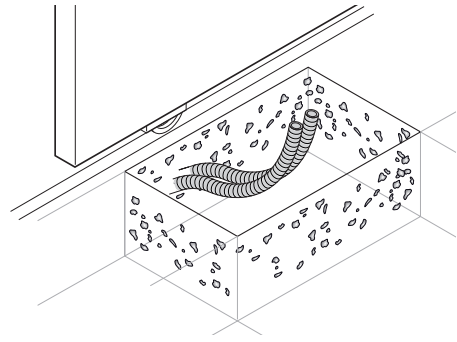


La fig. 2 illustre la position des différents composants d'une installation standard avec accessoires Nice :

- a - motoréducteur ROBUS
- b - photocellules
- c - colonnes pour photocellules
- d- sélecteur à clé ou clavier numérique
- e - feu clignotant
- f - crémaillère

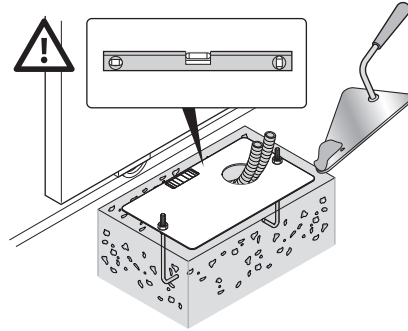
02. Fixer les deux pattes de fixation au radier ; un écrou supérieur et un écrou inférieur.

⚠ Visser l'écrou inférieur de manière à ce que le filetage supérieur dépasse d'environ 25/35 mm.



03. Couler le béton pour fixer le radier.

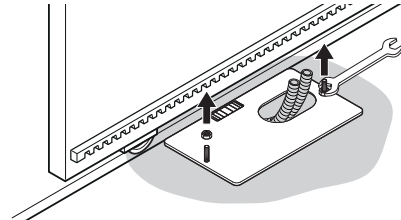
⚠ Contrôler, avant le durcissement du béton, que le radier est parfaitement nivelé et parallèle au vantail du portail.



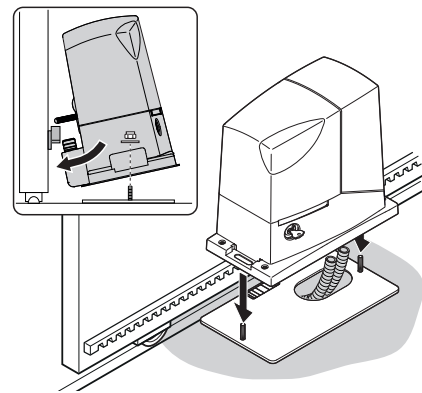
04. Attendre que le béton durcisse.

05. Fixer le motoréducteur :

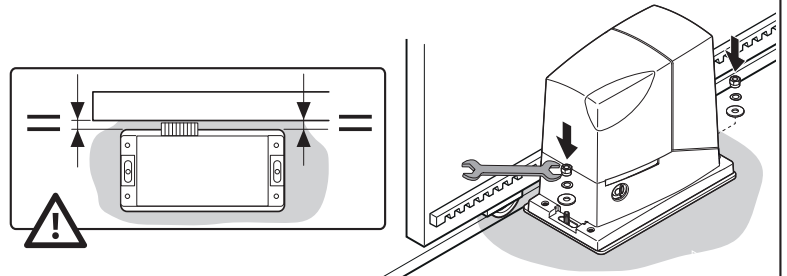
a - enlever les écrous supérieurs des pattes de fixation



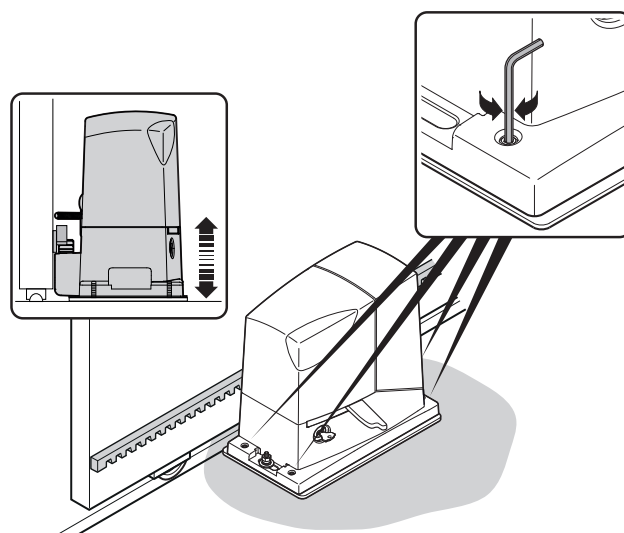
b - poser le motoréducteur sur les pattes de fixation : s'assurer qu'il est bien parallèle au vantail du portail



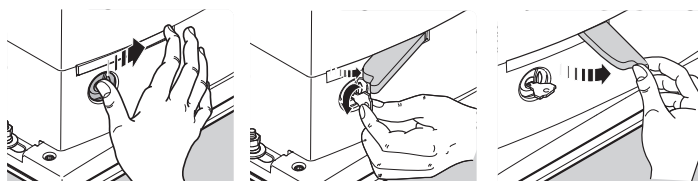
c - appliquer les rondelles et les écrous fournis en les visant légèrement



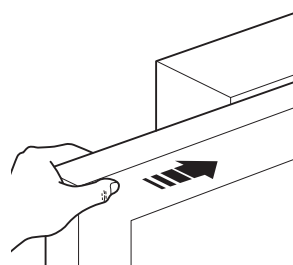
d - pour le réglage du motoréducteur en hauteur, visser les goujons de réglage : positionner le pignon à la bonne hauteur en laissant un espace de 1 à 2 mm par rapport à la crémaillère (pour éviter que le poids du vantail ne pèse sur le motoréducteur)



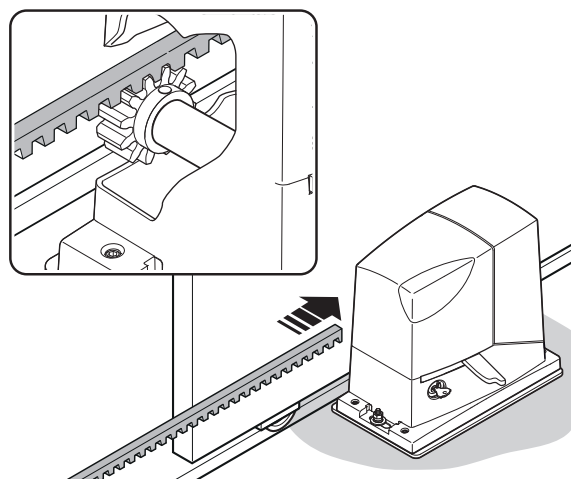
e/f/g - débloquer le motoréducteur



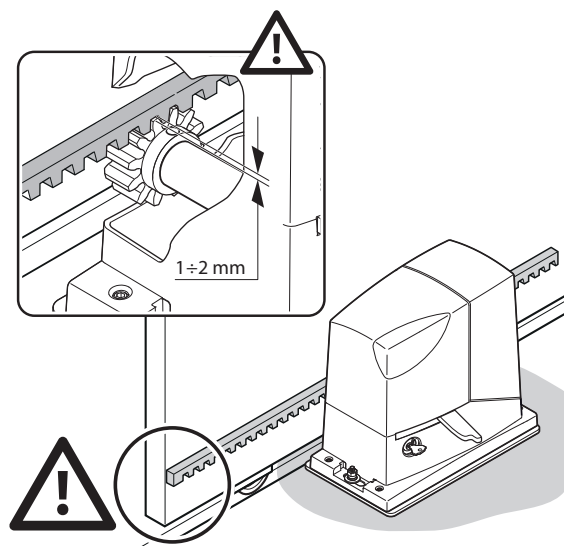
h - ouvrir manuellement et totalement le vantail du portail



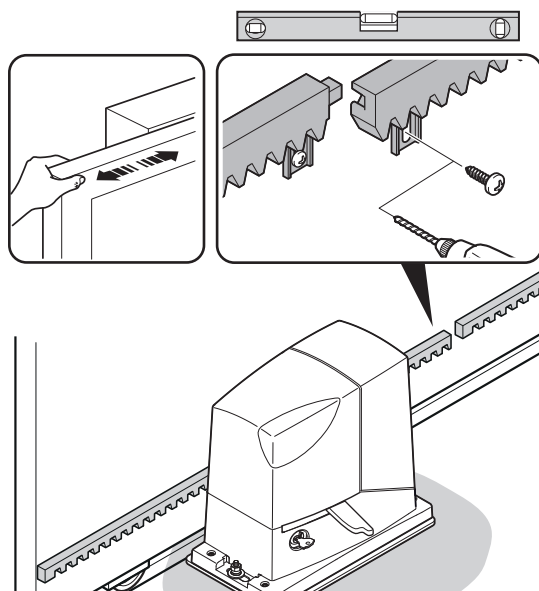
i - poser sur le pignon du motoréducteur le premier élément de la crémaillère : contrôler qu'il arrive bien au début du vantail et s'assurer de la présence d'un espace de 1 à 2 mm entre pignon et crémaillère (pour éviter que le poids du vantail ne pèse sur le motoréducteur)



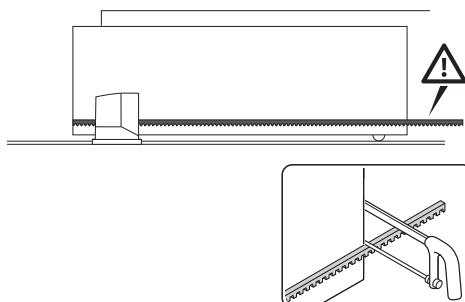
l - fixer l'élément de la crémaillère



m - faire coulisser le vantail manuellement et, à l'aide du pignon comme point de repère, fixer les autres éléments de la crémaillère

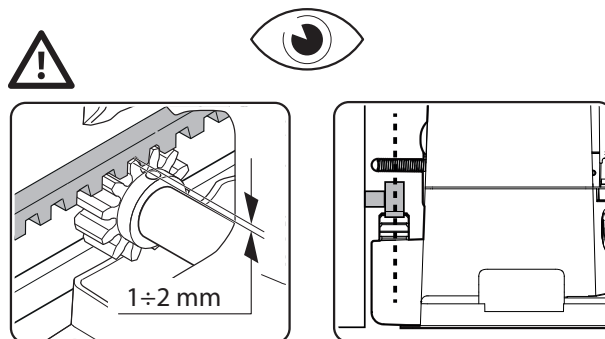
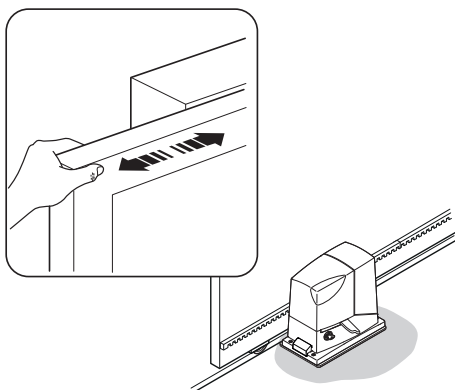


n - couper éventuellement la partie finale en trop de la crémaillère

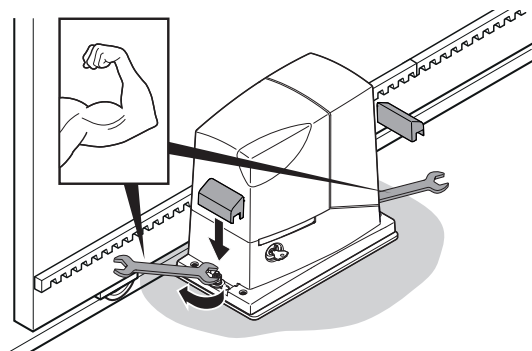


06. Déplacer manuellement le vantail en ouverture et en fermeture pour s'assurer que la crémaillère coulisse tout en restant bien alignée par rapport au pignon.

Remarque : s'assurer de la présence, entre le pignon et la crémaillère, d'un espace de 1 à 2 mm sur toute la longueur du vantail



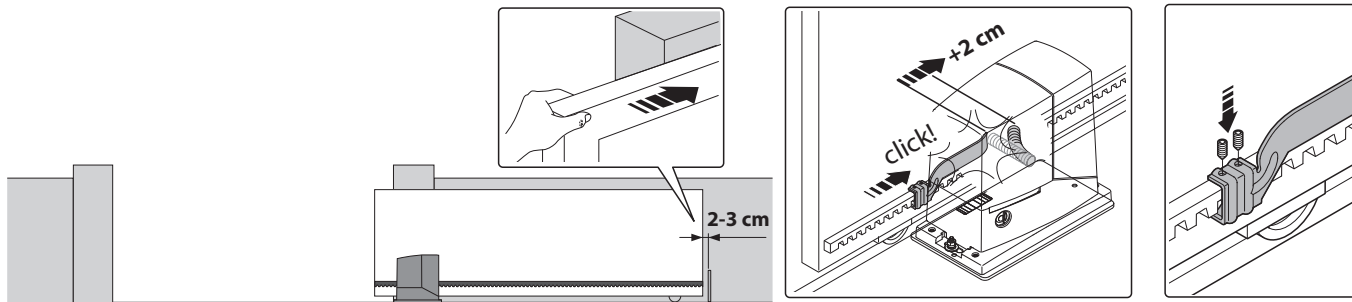
07. Serrer fermement les écrous de montage du motoréducteur à la plaque de base et couvrir les écrous avec les bouchons appropriés



08. Fixer la patte de fin de course d'OUVERTURE et de FERMETURE : effectuer ces mêmes opérations sur les deux butées de fin de course

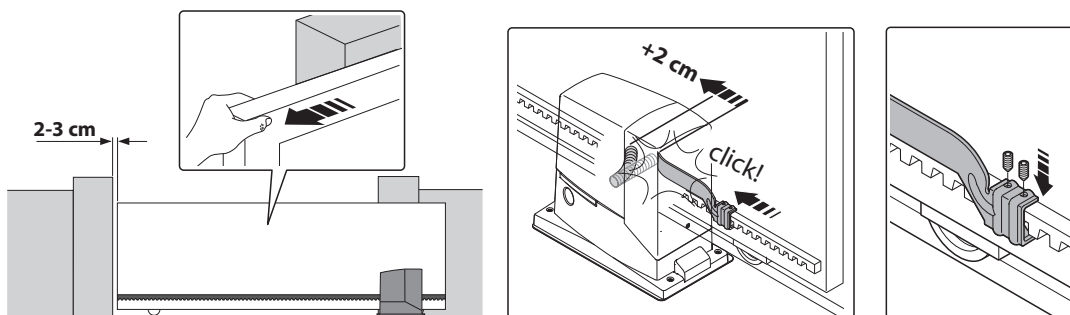
OUVERTURE :

- a - ouvrir manuellement le vantail du portail en laissant 2/3 cm par rapport à la butée mécanique
- b - faire glisser la patte de fin de course sur la crémaillère dans le sens de l'ouverture jusqu'à l'intervention du fin de course (la commutation est confirmée par un clic)
- c - après le clic, faire avancer la patte sur 2 cm (minimum)
- d - Fixer la patte de fin de course à la crémaillère à l'aide des goujons

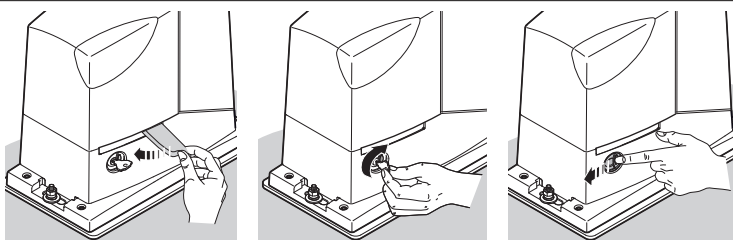


FERMETURE :

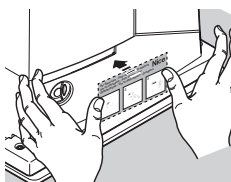
- a - fermer manuellement le vantail du portail en laissant 2/3 cm par rapport à la butée mécanique
- b - faire glisser la patte de fin de course sur la crémaillère dans le sens de la fermeture jusqu'à l'intervention du fin de course (la commutation est confirmée par un clic)
- c - après le clic, faire avancer la patte sur 2 cm (minimum)
- d - fixer la patte de fin de course à la crémaillère à l'aide des goujons



09. Bloquer le motoréducteur manuellement



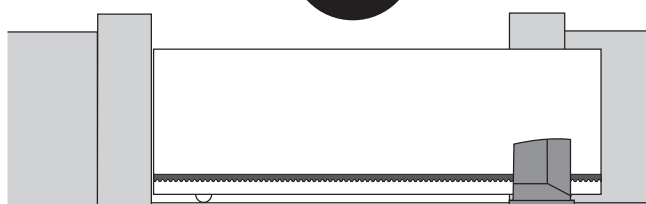
10. Coller l'étiquette adhésive indiquant les instructions de déverrouillage

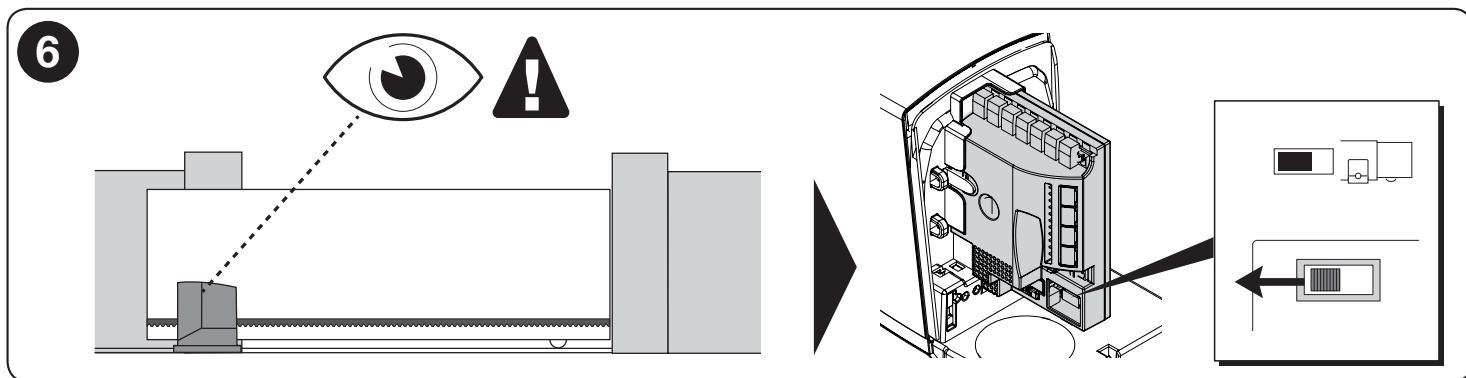


Pour installer les dispositifs prévus sur l'installation, consulter les manuels correspondants.

⚠ IMPORTANT ! - Le motoréducteur a été conçu (configuration d'usine) pour une installation à droite (fig. 5) ; pour l'installer à gauche, il est nécessaire d'effectuer les opérations illustrées sur la fig. 6.

5





4 RACCORDEMENTS ÉLECTRIQUES

⚠ ATTENTION ! – Mettre l'installation hors tension avant d'effectuer les branchements électriques. Des branchements incorrects peuvent provoquer des dommages matériels et corporels.

⚠ ATTENTION ! – Les câbles utilisés doivent être adaptés à l'installation. Par exemple, il est conseillé d'utiliser un câble de type H03VV-F s'il est posé à l'intérieur ou H07RN-F s'il est posé à l'extérieur.

La fig. 2 illustre les branchements électriques d'une installation standard ; la fig. 7 représente le schéma des branchements électriques à réaliser sur la logique de commande.

4.1 - Types de câbles électriques

Tableau 3 - Types de câbles électriques (référence fig. 2)

	Connexion	Type de câble	Longueur maximale
A	ALIMENTATION	1 câble : 3 x 1,5 mm ²	30 m *
B	FEU CLIGNOTANT AVEC ANTENNE	1 câble : 2 x 0,5 mm ² 1 câble blindé type RG58	20 m 20 m (longueur conseillée < 5 m)
C	PHOTOCELLULES	1 câble : 2 x 0,25 mm ²	30 m **
D	SÉLECTEUR À CLÉ	2 câbles : 2 x 0,5 mm ² ***	50 m
E	BORDS SENSIBLES FIXES	1 câble : 2 x 0,5 mm ² ****	30 m
F	BORDS SENSIBLES MOBILES	1 câble : 2 x 0,5 mm ² ****	30 m *****

* Si le câble d'alimentation dépasse 30 m, il faut prévoir un câble d'une section supérieure, par exemple 3 x 2,5 mm², ainsi qu'une mise à la terre à proximité de l'automatisme.

** Si le câble BLUEBUS dépasse 30 m, jusqu'à un maximum de 50 m, il faut prévoir un câble 2 x 1 mm².

*** Il est possible de remplacer les deux câbles 2 x 0,5 mm² par un seul câble 4 x 0,5 mm².

**** S'il y a plus d'un bord sensible, voir le chapitre 8.1 « Entrée STOP » pour le type de connexion conseillé.

***** Pour la connexion des bords sensibles mobiles sur les vantaux coulissants, il faut utiliser des dispositifs ad hoc qui permettent la connexion même quand le portail est en mouvement.

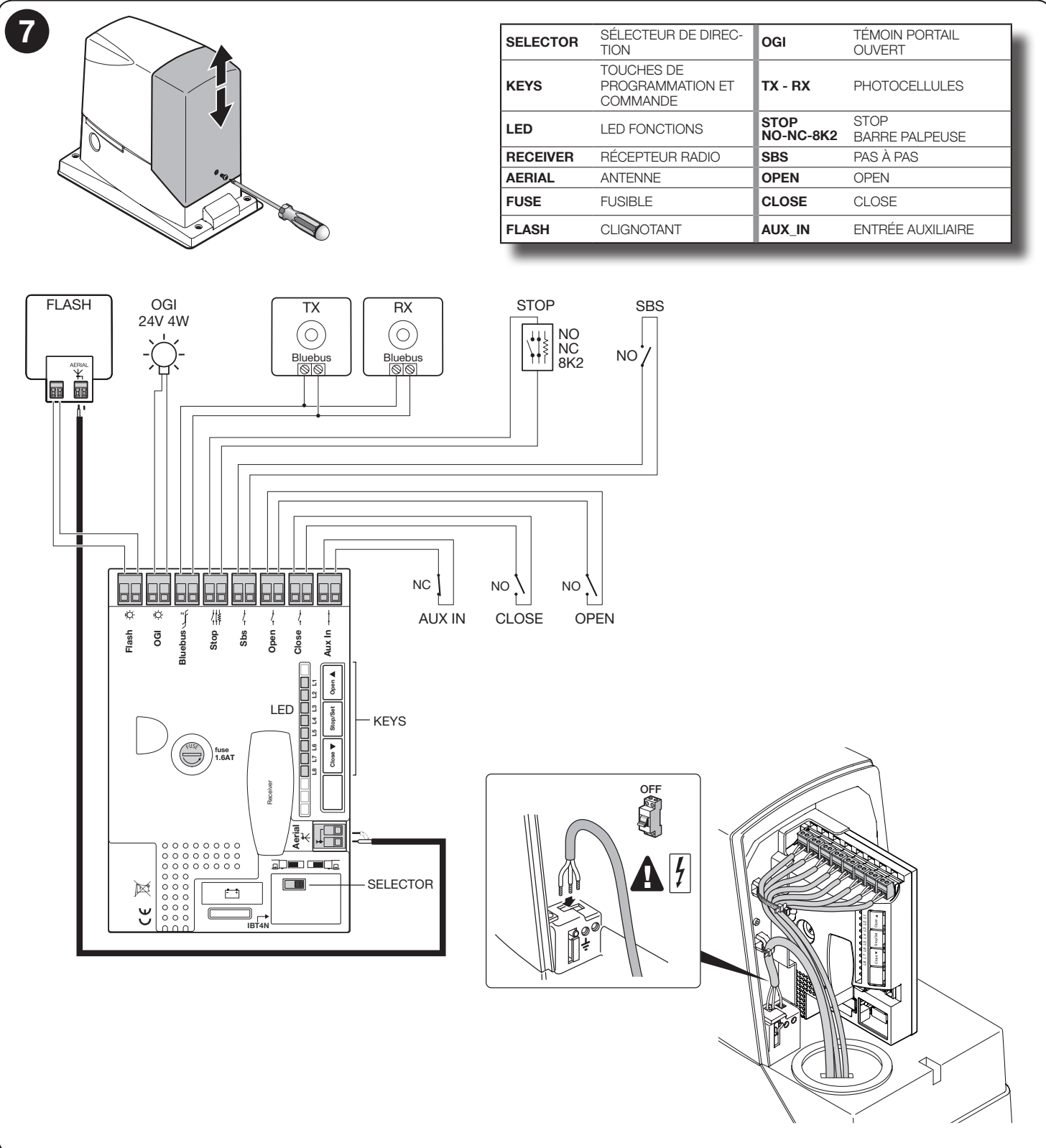
4.2 - Branchements des câbles électriques : fig. 7

Tableau 4 - Description des branchements électriques

Fonction	Description
FLASH	- sortie pour la connexion d'un clignotant Nice (pour les modèles, voir le chapitre « CARACTÉRISTIQUES TECHNIQUES » à la page 28). Pendant la manœuvre, le clignotement se produit avec une fréquence de 0,5 s allumé puis 0,5 s éteint
OGL	- sortie « Voyant portail ouvert » ; il est possible de connecter une ampoule de signalisation 24 V maximum 4 W. Elle peut être programmée aussi pour d'autres fonctions ; voir paragraphe « 7.4 Fonctions second niveau »
BLUEBUS	- sur cette borne, on peut connecter les dispositifs compatibles ; ils sont tous connectés en parallèle avec seulement deux conducteurs sur lesquels transitent aussi bien l'alimentation électrique que les signaux de communication. D'autres informations sur BlueBUS se trouvent dans le paragraphe « 8.1. BLUEBUS »
STOP	- entrée pour dispositifs qui bloquent ou éventuellement arrêtent la manœuvre en cours ; en adoptant certaines solutions sur l'entrée, il est possible de connecter des contacts type « Normalement Fermé », « Normalement Ouvert » ou des dispositifs à résistance constante.
Sbs	- entrée pour dispositifs qui commandent le mouvement en mode Pas à Pas ; on peut y connecter des contacts de type « Normalement Ouvert »
OPEN	- entrée pour dispositifs qui commandent le mouvement d'ouverture uniquement ; on peut y connecter des contacts de type « Normalement Ouvert »
CLOSE	- entrée pour dispositifs qui commandent le mouvement de fermeture uniquement ; on peut y connecter des contacts de type « Normalement Ouvert »
AUX_IN	- entrée pour les dispositifs qui bloquent ou éventuellement arrêtent la manœuvre en cours. Cette entrée peut être connectée à des contacts de type « Normalement Fermé » ; il est possible de modifier le fonctionnement de l'entrée configurée comme ALT en utilisant le programmeur Oview
AERIAL	- entrée pour la connexion de l'antenne pour récepteur radio (l'antenne est incorporée sur LUCY B)

Pour les branchements électriques, procéder comme indiqué ci-après et voir la fig. 7 :

- | | |
|------------|--|
| 01. | Ouvrir le couvercle : dévisser la vis et pousser le couvercle vers le haut |
| 02. | Faire passer le câble d'alimentation à travers le trou prévu à cet effet (laisser 20/30 cm de câble en plus) et le connecter à la borne spécifique |
| 03. | Faire passer les câbles des dispositifs prévus ou déjà présents dans l'installation à travers le trou spécifique (laisser 20/30 cm de câble en plus) et les connecter aux bornes comme indiqué sur la fig. 7 |
| 04. | Avant de fermer le couvercle, effectuer les programmations souhaitées : chapitre 7 |
| 05. | Fermer le couvercle à l'aide de la vis prévue à cet effet |



5 MISE EN MARCHÉ DE L'AUTOMATISME ET CONTRÔLES DES BRANCHEMENTS

5.1 - Branchement de l'automatisme au secteur

⚠ ATTENTION ! – Le branchement de l'automatisme au secteur doit être effectué par du personnel qualifié et expérimenté dans le plein respect des lois, normes et règlements locaux.

Procéder comme indiqué ci-après

01.	Débloquer manuellement le motoréducteur pour pouvoir déplacer le vantail en Ouverture et en Fermeture
02.	Amener le vantail du portail à mi-course
03.	Bloquer le motoréducteur manuellement
04.	mettre l'automatisme sous tension et vérifier : - que la LED BLUEBUS clignote régulièrement à la fréquence d'un clignotement à la seconde - que les LED sur les photocellules clignent elles aussi (aussi bien sur TX que sur RX) ; la fréquence de clignotement n'est pas significative, elle est liée à d'autres facteurs - que le clignotant connecté à la sortie FLASH et que le voyant connecté sur la sortie OGI sont éteints
⚠	si ces conditions ne sont pas remplies, procéder comme suit (phase 05)
05.	Mettre l'automatisme hors tension et contrôler les branchements électriques, les alignements des photocellules et des fusibles

6 ESSAI ET MISE EN SERVICE

Il s'agit des phases les plus importantes dans la réalisation de l'automatisme afin d'optimiser la sécurité de l'installation.

Ces phases doivent être effectuées par du personnel qualifié et expérimenté qui devra se charger d'établir les essais nécessaires pour vérifier les solutions adoptées au niveau des risques présents et s'assurer du respect des lois, normes et règlements, notamment de toutes les prescriptions des normes EN 13241-1, EN 12445 et EN 12453.

Les dispositifs supplémentaires doivent faire l'objet d'essais spécifiques pour en déterminer le bon fonctionnement et l'interaction correcte avec ROBUS : consulter les manuels d'instructions de chaque dispositif.

6.1 - Essai

La procédure d'essai peut être également utilisée pour vérifier périodiquement les dispositifs qui composent l'automatisme. Chaque élément de l'automatisme (bords sensibles, photocellules, arrêt d'urgence, etc.) demande une phase spécifique d'essai ; pour ces dispositifs, il faudra effectuer les procédures figurant dans leurs manuels d'instructions.

Effectuer l'essai de la façon suivante :

01.	S'assurer du strict respect des instructions fournies au chapitre RECOMMANDATIONS
02.	Débloquer le motoréducteur et vérifier qu'il est bien possible de déplacer manuellement le portail en ouverture et en fermeture avec une force égale ou inférieure à la valeur prévue par les limites d'utilisation du Tableau 1
03.	Bloquer le motoréducteur
04.	À l'aide du sélecteur à clé, ou du bouton de commande, ou de l'émetteur, effectuer des essais de fermeture et d'ouverture du portail et vérifier que le comportement du vantail correspond bien aux prévisions
05.	Effectuer différentes manœuvres pour contrôler le bon coulisement du portail, identifier les éventuels défauts de montage ou de réglage et la présence de points de frottement
06.	Vérifier le fonctionnement correct de chaque dispositif de sécurité de l'installation (photocellules, bords sensibles, etc.)
07.	<p>Contrôler le fonctionnement des photocellules et les éventuelles interférences avec d'autres dispositifs :</p> <p>1 - passer un cylindre d'un diamètre de 5 cm et d'une longueur de 30 cm sur l'axe optique : tout d'abord près du TX puis du RX</p> <p>2 - s'assurer de l'intervention effective des photocellules en passant de l'état d'activation à l'état d'alarme et vice versa</p> <p>3 - contrôler que cette intervention provoque l'action prévue sur la logique de commande (ex. : une intervention durant la manœuvre de fermeture doit provoquer l'inversion du mouvement)</p> <p>4 - À chaque fois qu'un dispositif intervient, la LED « BlueBUS » sur la logique de commande doit effectuer 2 clignotements plus rapides qui confirment qu'elle reconnaît l'événement</p>
08.	<p>Si les risques liés au mouvement du portail n'ont pas été résorbés par la limitation de la force d'impact, il faut mesurer la force selon les prescriptions de la norme EN 12453</p> <p>Si le réglage de la « Vitesse » et le contrôle de la force motrice sont utilisés pour aider le système à réduire la force d'impact, essayer et trouver les réglages offrant les meilleurs résultats</p>

6.2 - Mise en service

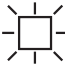








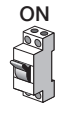
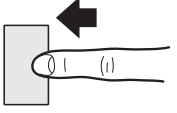
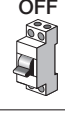
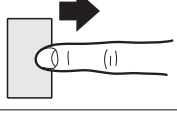


La mise en service ne peut avoir lieu que si toutes les phases d'essai ont donné un résultat positif (paragraphe 6.1).

La mise en service partielle ou dans des situations « provisoires » n'est pas autorisée.

01.	Réaliser et conserver pendant au moins 10 ans le dossier technique de l'automatisme qui devra comprendre les éléments suivants : dessin global de l'automatisme, schéma des branchements électriques, analyse des risques et solutions adoptées, déclaration de conformité du fabricant de tous les dispositifs utilisés (pour ROBUS, utiliser la Déclaration CE de conformité en annexe) ; copie du manuel d'utilisation et du plan de maintenance de l'automatisme
02.	À l'aide du sélecteur à clé ou de l'émetteur, effectuer des essais de fermeture et d'ouverture du portail et vérifier que le mouvement correspond bien aux prévisions
03.	Remplir et remettre au propriétaire la déclaration de conformité de l'automatisme
04.	Remettre au propriétaire de l'automatisme le mode d'emploi détachable
05.	Élaborer et remettre le plan de maintenance au propriétaire de l'automatisme
06.	<p>Le réglage de la force est important pour la sécurité et doit être effectué très soigneusement par des personnes qualifiées. Important !</p> <p>- Régler la force à un niveau suffisant pour permettre l'exécution correcte de la manœuvre ; toute valeur supérieure à celles nécessaires au déplacement du portail peut, en cas d'impact avec des obstacles, développer des forces susceptibles de blesser les personnes et les animaux et de provoquer des dommages aux choses</p>
07.	Avant la mise en service de l'automatisme, informer correctement par écrit le propriétaire sur les dangers et les risques résiduels



7 PROGRAMMATION

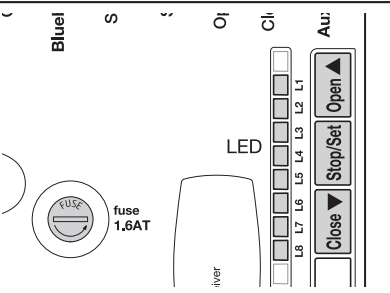
Dans ce manuel, les procédures de programmation sont expliquées par le biais d'icônes dont la signification est indiquée dans le glossaire suivant :

GLOSSAIRE			
Symbole	Description	Symbole	Description
	led allumée		procédure correcte
	led éteinte		procédure NON correcte
	led clignotement court		touche « OPEN » = ouverture
	led clignotement prolongé		touche « CLOSE » = fermeture
	led clignotement très rapide	Stop/Set	touche « Stop » = arrêt touche « Set » = utilisé pour la programmation
	activer l'alimentation électrique du réseau		maintenir enfoncée la touche
	couper l'alimentation électrique du réseau		relâcher la touche
	veuillez patienter...		enfoncer et relâcher la touche

7.1 - Programmations

La logique de commande de ROBUS possède quelques fonctions programmables ; le réglage des fonctions s'effectue à travers 3 touches présentes sur la logique [▲], [Stop/Set], [▼] et s'affichent à l'aide de 8 leds : L1....L8.

Touches	Fonction
	La touche « OPEN » permet de commander l'ouverture du portail ou de déplacer vers le haut le point de programmation
Stop/Set	La touche « Stop/Set » permet d'arrêter la manœuvre. Si elle est enfoncée pendant plus de 5 secondes, elle permet d'entrer dans la programmation
	La touche « CLOSE » permet de commander la fermeture du portail ou de déplacer vers le bas le point de programmation



7.2 - Fonction du premier niveau (fonctions ON-OFF)

Les fonctions programmables disponibles sur ROBUS sont réparties sur deux niveaux :

Premier niveau : fonctions réglables en mode ON-OFF (actif ou non actif) ; dans ce cas, chaque led L1....L8 indique une fonction, si elle est allumée la fonction est active, si elle est éteinte la fonction n'est pas active ; voir tableau 5.

Tableau 5 - Liste des fonctions programmables : premier niveau

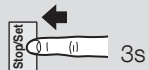
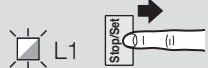

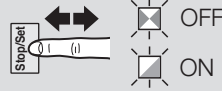

LED	Fonction	Description
L1	Fermeture automatique	Cette fonction permet une fermeture automatique du portail après le temps de pause programmé ; le Temps de pause est réglé en usine à 30 secondes mais peut être modifié à 5, 15, 30, 45, 60, 80, 120 et 180 secondes. Si la fonction n'est pas active, le fonctionnement est « semi-automatique »
L2	Fermeture immédiate après photo	Cette fonction permet de garder le portail ouvert uniquement le temps nécessaire au transit, en effet l'intervention de « Photo » provoque toujours une fermeture automatique avec un temps de pause de 5 s (indépendamment de la valeur programmée) Le comportement varie suivant que la « Fermeture Automatique » est active ou pas

		<p>Si la « Fermeture automatique » n'est pas active : Le portail atteint toujours la position d'ouverture totale (même si la libération de la photocellule a lieu avant). La libération de la photocellule provoque une manœuvre de fermeture automatique au bout de 5 s</p> <p>Avec la « Fermeture automatique » active : la manœuvre d'ouverture s'arrête juste après que les photocellules aient été libérées et 5 s plus tard la manœuvre de fermeture automatique commence.</p> <p>La fonction « Fermeture immédiate après passage devant photocellule » est toujours désactivée dans les manœuvres interrompues par une commande de Stop</p> <p>Si la fonction « Fermeture immédiate après passage devant photocellule » n'est pas active, le temps de pause sera celui qui est programmé ou bien il n'y aura pas de fermeture automatique si la fonction n'est pas active</p>
L3	Ferme toujours	La fonction « Ferme toujours » intervient, en provoquant une fermeture, quand au retour de l'alimentation la logique détecte que le portail est ouvert. Pour des questions de sécurité, la manœuvre est précédée par 5 s de préclignotement. Si la fonction n'est pas active au retour de l'alimentation, le portail restera arrêté
L4	Stand-by	Cette fonction permet de réduire au maximum la consommation d'énergie, elle est utile en particulier dans le fonctionnement avec batterie tampon. Si cette fonction est active, 1 minute après la fin de la manœuvre, la logique éteint la sortie BLUEBUS (et donc les dispositifs) et toutes les led sauf la led BLUEBUS qui clignotera plus lentement. Quand une commande arrive, la logique rétablit le plein fonctionnement. Si la fonction n'est pas active, il n'y aura pas de réduction des consommations
L5	Démarrage	Avec l'activation de cette fonction, l'accélération progressive au début de chaque manœuvre est désactivée ; cela permet d'avoir la force de démarrage maximum et c'est utile en cas de frictions statiques élevées, par exemple en cas de neige ou de givre qui bloquent le portail. Si la fonction Démarrage n'est pas active, la manœuvre commence avec une accélération progressive
L6	Préclignotement	Avec la fonction de préclignotement, une pause de 3 s est ajoutée entre l'allumage du clignotant et le début de la manœuvre pour avertir l'utilisateur de la situation de danger. Si la fonction Préclignotement n'est pas active, l'allumage du clignotant coïncide avec le début de la manœuvre
L7	« Fermeture » devient « Ouverture partielle »	En activant cette fonction, l'entrée « CLOSE » active une manœuvre d'ouverture partielle (voir la led L6 sur le tableau 7)
L8	Mode « Slave » (esclave)	En activant cette fonction ROBUS devient « Slave » (esclave) : il est possible, ainsi, de synchroniser le fonctionnement de 2 moteurs sur des parties coulissantes opposées dans lesquelles un moteur fonctionne comme Master (Maître) et un comme Slave (Esclave) ; pour plus de détails, voir le paragraphe 8.3 « ROBUS en mode Slave »

Durant le fonctionnement normal de ROBUS, les LED **L1...L8** sont allumées ou éteintes suivant l'état de la fonction à laquelle elles correspondent, par exemple L1 est allumée si la « Fermeture automatique » est active.

7.3 - Programmation du premier niveau (fonctions ON-OFF)

Par défaut, les fonctions du premier niveau sont toutes placées sur « OFF » mais peuvent être modifiées à tout moment comme indiqué dans le tableau 6. Faire attention durant la procédure car il ne faut pas que plus de 10 secondes s'écoulent entre la pression d'une touche et l'autre : dans le cas contraire, la procédure se termine automatiquement et mémorise les modifications effectuées jusqu'à ce moment-là.

Tableau 6 - Pour modifier les fonctions ON-OFF		Exemple
01.	Appuyer et maintenir enfoncée la touche [Stop/Set] pendant 3 s	
02.	Relâcher la touche [Stop/Set] quand la LED L1 commence à clignoter	
03.	Appuyer et relâcher la touche [▲] ou [▼] pour déplacer le clignotement de la led sur la « led » désirée (L1...L8 - Tableau 5)	
04.	Appuyer et relâcher la touche [Stop/Set] pour modifier l'état de la fonction (clignotement bref = OFF; clignotement long = ON)	
05.	Attendre 10 s pour sortir de la programmation pour cause de temps maximum écoulé	
Remarque : les points 3 et 4 peuvent être répétés au cours de la même phase de programmation pour mettre d'autres fonctions en mode ON ou OFF.		

7.4 - Fonctions second niveau (paramètres réglables)

Second niveau : paramètres réglables sur une échelle de valeurs (valeurs de 1 à 8) ; dans ce cas, chaque led **L1....L8** indique la valeur réglée parmi les 8 possibles ; voir tableau 7.

Tableau 7 - Liste des fonctions programmables : second niveau

LED	Paramètre	Niveau	Valeur	Description
Remarque : les paramètres sur fond gris sont des configurations par défaut				
L1	Temps de pause	L1	5s	Règle le temps de pause, c'est-à-dire le temps avant la fermeture automatique. La fonction n'a d'effet que si la fermeture automatique est active
		L2	15 s	
		L3	30 s	
		L4	45 s	
		L5	60 s	
		L6	80 s	
		L7	120 s	
		L8	180 s	
L2	Fonction pas à pas	L1	Ouverture - Stop - Fermeture - Stop	Règle la séquence de commandes associées à l'entrée Sbs ou bien à la première commande radio
		L2	Ouverture - stop - fermeture - ouverture	
		L3	Ouverture - fermeture- ouverture - fermeture	
		L4	Fonctionnement collectif	
		L5	Fonctionnement collectif 2 (plus de 2 s provoque un stop)	
		L6	Pas à Pas 2 (moins de 2 s provoque une ouverture partielle)	
		L7	Homme mort	
		L8	Ouverture en « semi-automatique », fermeture « homme mort »	
L3	Vitesse moteur	L1	Très lente	Règle la vitesse du moteur durant la course normale. MOD. 250HS : valeur par défaut = L5
		L2	Lente	
		L3	Moyenne	
		L4	Rapide	
		L5	Très rapide	
		L6	Super rapide	
		L7	Ouverture « rapide » ; fermeture « lente »	
		L8	Ouverture « super rapide », Fermeture « rapide »	
L4	Sortie OGI	L1	Fonction « voyant portail ouvert »	Règle la fonction associée à la sortie OGI (quelle que soit la fonction associée, la sortie, quand elle est active, fournit une tension de 24V \pm (-30% +50%) avec une puissance maximum de 4 W)
		L2	Active si le portail est fermé	
		L3	Active si le portail est ouvert	
		L4	Active avec sortie radio N°2	
		L5	Active avec sortie radio N°3	
		L6	Active avec sortie radio N°4	
		L7	Voyant maintenance	
		L8	Serrure électrique	
L5	Force moteur	L1	Portail extrêmement léger	Règle le système de contrôle de la force du moteur pour l'adapter au poids du portail. Le système de contrôle de la force mesure aussi la température ambiante en augmentant automatiquement la force en cas de températures particulièrement basses
		L2	Portail très léger	
		L3	Portail léger	
		L4	Portail moyen	
		L5	Portail moyen-lourd	
		L6	Portail lourd	
		L7	Portail très lourd	
		L8	Portail extrêmement lourd	
L6	Ouverture partielle	L1	0,5 m	Règle la mesure de l'ouverture partielle. L'ouverture partielle peut se commander uniquement avec la 2ème commande radio ou bien avec « FERMETURE », si la fonction est présente, « Fermeture » devient alors « Ouverture partielle »
		L2	1 m	
		L3	1,5 m	
		L4	2 m	
		L5	2,5 m	

		L6	3 m	
		L7	3,4 m	
		L8	4 m	
L7	Avis de maintenance	L1	Automatique (suivant la charge de travail des manœuvres)	Règle le nombre de manœuvres après lequel il faut signaler la demande de maintenance de l'automatisme (voir paragraphe 8.5 « Avis de Maintenance »)
		L2	1000	
		L3	2000	
		L4	4000	
		L5	7000	
		L6	10000	
		L7	15000	
		L8	20000	
L8	Liste anomalies	L1	Résultat 1 ^{ère} manœuvre (la plus récente)	Permet de vérifier le type d'anomalie qui s'est vérifiée dans les 8 dernières manœuvres (voir paragraphe 9.1 « Historique des anomalies »)
		L2	Résultat 2 ^e manœuvre	
		L3	Résultat 3 ^e manœuvre	
		L4	Résultat 4 ^e manœuvre	
		L5	Résultat 5 ^e manœuvre	
		L6	Résultat 6 ^e manœuvre	
		L7	Résultat 7 ^e manœuvre	
		L8	Résultat 8 ^e manœuvre	

Tous les paramètres peuvent être réglés suivant les préférences sans aucune contre-indication ; seul le réglage « force moteur » pourrait exiger une attention particulière :

- Il est déconseillé d'utiliser des valeurs de force élevées pour compenser le fait que le portail a des points de friction anormaux. Une force excessive peut compromettre le fonctionnement du système de sécurité ou endommager le portail.
- Si le contrôle de la « force moteur » est utilisé comme soutien du système pour la réduction de la force d'impact, après chaque réglage, répéter la mesure de la force, comme le prévoit la norme EN 12453.
- L'usure et les conditions atmosphériques peuvent influencer le mouvement du portail, périodiquement il faut recontrôler le réglage de la force.

7.5 - Programmation second niveau (paramètres réglables)


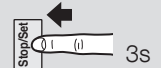
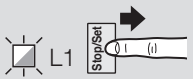
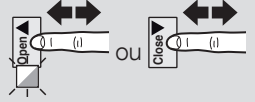
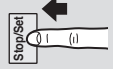


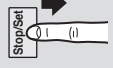

En usine, les paramètres réglables sont réglés comme l'illustre le tableau 7 avec : «  » mais ils peuvent être modifiés à tout moment comme l'indique le tableau 8. Faire attention durant la procédure car il ne faut pas que plus de 10 secondes s'écoulent entre la pression d'une touche et l'autre : dans le cas contraire, la procédure se termine automatiquement et mémorise les modifications effectuées jusqu'à ce moment-là.

Tableau 8 - Pour modifier les paramètres réglables	Exemple
01. Maintenir enfoncée la touche [Stop/Set] pendant environ 3 secondes	
02. Relâcher la touche [Stop/Set] quand la led L1 commence à clignoter	
03. Appuyer et relâcher la touche [▲] ou [▼] pour déplacer le clignotement de la led sur la « led » désirée (L1...L8 - Tableau 7)	
04. Appuyer et maintenir enfoncée la touche [Stop/Set] , qui doit être maintenue enfoncée pendant toute la durée des phases 5 et 6	
05. Attendre environ 3 s puis la led qui correspond au niveau actuel du paramètre à modifier s'allumera	
06. Appuyer et relâcher la touche [▲] ou [▼] pour déplacer la led qui correspond à la valeur du paramètre	
07. Relâcher la touche [Stop/Set]	
08. Attendre 10 s pour sortir de la programmation pour cause de temps maximum écoulé	

Remarque : les points de 3 à 7 peuvent être répétés au cours de la même phase de programmation pour régler plusieurs paramètres

7.6 - Reconnaissance des dispositifs

Après le branchement au secteur, il faut faire reconnaître par la logique de commande les dispositifs connectés aux entrées BLUEBUS et STOP. Avant cette phase, les LED L1 et L2 clignotent pour indiquer qu'il faut effectuer la reconnaissance des dispositifs.

01.	Maintenir enfoncées les touches [▲] et [Stop/Set]	
02.	Relâcher les touches quand les led L1 et L2 commencent à clignoter très rapidement (au bout d'environ 3 s)	
03.	Attendre quelques secondes que la logique de commande termine la reconnaissance des dispositifs	
04.	À la fin de la reconnaissance, la led STOP doit rester allumée, les led L1 et L2 s'éteignent (les led L3 et L4 commenceront à clignoter en dernier)	

La phase de reconnaissance des dispositifs connectés peut être refaite à tout moment même après l'installation, par exemple si l'on ajoute un dispositif ; pour effectuer la nouvelle reconnaissance, paragraphe 8.4 « Reconnaissance d'autres dispositifs ».

7.7 - Reconnaissance de la longueur du portail

Après la reconnaissance des dispositifs, les led L3 et L4 commenceront à clignoter ; cela signifie qu'il faut faire reconnaître la longueur du vantail (distance entre la fin de course de fermeture et la fin de course d'ouverture) ; cette mesure est nécessaire pour le calcul des points de ralentissement et le point d'ouverture partielle.

01.	Maintenir enfoncées les touches [Stop/Set] et [▼]	
02.	Relâcher les touches quand la manœuvre commence (au bout d'environ 3 s).	
03.	Vérifier que la manœuvre en cours est une ouverture, autrement presser la touche [Stop/Set] et relire attentivement le chapitre 3 (fig. 5 et 6) ; puis répéter à partir du point 1	
04.	Attendre que la logique complète la manœuvre d'ouverture jusqu'à ce que la fin de course d'ouverture soit atteinte ; la manœuvre de fermeture commence juste après	
05.	Attendre que la logique complète la manœuvre de fermeture	

Apprentissage longueur vantail mode 2 pour le modèle 500HS

Cela permet de configurer :

- Le « ralentissement » en ouverture et fermeture à 10 cm ;
- Le « paramétrage de la vitesse du moteur » d'ouverture et fermeture à 100 % (modalité super rapide, voir tableau 8).

Cette modalité de fonctionnement s'active pendant la phase de reconnaissance des dispositifs, en maintenant enfoncées les touches **[Stop/Set]** et **[▼]** pendant plus de 8 secondes. Une fois les 8 secondes écoulées, le clignotement des led L3 et L4 devient très rapide ; à ce stade, il est possible de relâcher les touches **[Stop/Set]** et **[▼]**.

Si tout cela ne se vérifie pas, il faut couper immédiatement l'alimentation de la logique de commande et contrôler plus attentivement les connexions électriques.

7.8 - Vérification du mouvement du portail

Après la reconnaissance de la longueur du vantail, il est conseillé d'effectuer quelques manœuvres pour vérifier que le mouvement du portail est correct.

01.	Appuyer sur la touche [▲] pour commander une manœuvre de « Ouverture ». vérifier que l'ouverture du portail s'effectue régulièrement sans variation de vitesse ; le portail ne doit ralentir que lorsqu'il se trouve entre 70 et 50 cm avant la fin de course et il doit s'arrêter, suite à l'intervention de la fin de course, à 2-3 cm de la butée mécanique d'ouverture
02.	Appuyer sur la touche [▼] pour commander une manœuvre de « Fermeture ». Vérifier que la fermeture du portail s'effectue régulièrement sans variation de vitesse ; le portail ne doit ralentir que lorsqu'il se trouve entre 70 et 50 cm avant la fin de course et il doit s'arrêter, suite à l'intervention de la fin de course, à 2-3 cm de la butée mécanique de fermeture
03.	Durant la manœuvre, vérifier que le clignotant clignote à une fréquence régulière de 0,5 s allumé et 0,5 s éteint. Contrôler aussi les clignotements du voyant (s'il y en a un), relié à la borne OGI : clignotement lent à l'ouverture, rapide à la fermeture.
04.	Effectuer différentes manœuvres d'ouverture et de fermeture pour mettre en évidence les éventuels défauts de montage et de réglage ou d'autres anomalies comme par exemple les points de plus grande friction
05.	Vérifier que les fixations du motoréducteur ROBUS, de la crémaillère et des pattes de fin de course sont solides, stables et suffisamment résistantes même en cas de brusques accélérations ou décélérations du mouvement du portail

7.9 - Fonctions préprogrammées

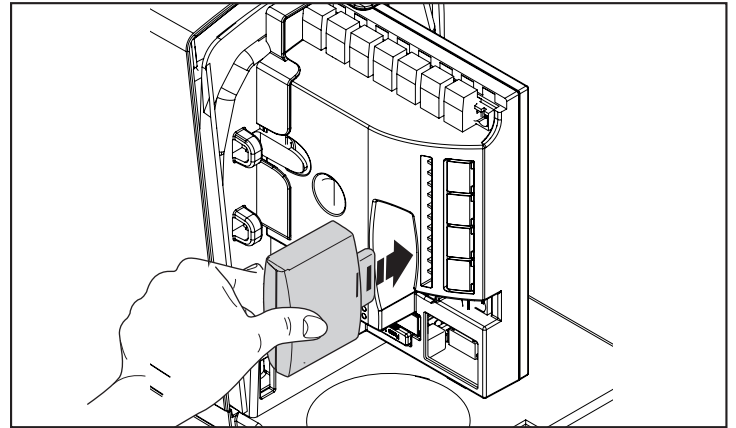
La logique de commande de ROBUS dispose de certaines fonctions programmables ; en usine ces fonctions sont réglées suivant une configuration qui devrait satisfaire la plupart des automatisations.

Les fonctions peuvent être modifiées à tout moment, via une procédure de programmation appropriée pour cet effet, voir le paragraphe 7.1 « Programmation ».

7.10 - Récepteur radio

Pour la commande à distance de ROBUS, la logique de commande est munie d'un connecteur SM pour récepteurs radio type SMXI ou OXI en option.

Pour tout renseignement supplémentaire, consulter le manuel d'instructions du récepteur radio. Pour brancher le récepteur radio, procéder comme illustré dans la figure.



Le tableau 9 décrit l'association entre la sortie du récepteur radio et la commande que ROBUS effectuera :

Sortie	Commande
N° 1	Pas-à-pas
N° 2	Ouverture partielle
N° 3	Ouverture
N° 4	Fermeture

8 INFORMATIONS COMPLÉMENTAIRES

8.1 -Ajouter ou supprimer des dispositifs

Il est possible d'ajouter et d'enlever des dispositifs à n'importe quel moment à un automate disposant de ROBUS. Notamment, il est possible de connecter différents types de dispositifs à « BLUEBUS » et à l'entrée « STOP » comme l'indiquent les paragraphes suivants.

Après avoir ajouté ou enlevé des dispositifs, il faut procéder de nouveau à la reconnaissance des dispositifs en suivant les indications du paragraphe 8.4 « Reconnaissance d'autres dispositifs ».

Bluebus

BLUEBUS est une technique qui permet d'effectuer les connexions des dispositifs compatibles avec seulement deux conducteurs sur lesquels transitent aussi bien l'alimentation électrique que les signaux de communication. Tous les dispositifs sont connectés en parallèle sur les 2 mêmes conducteurs de BLUEBUS sans devoir respecter une polarité quelconque ; chaque dispositif est reconnu individuellement car au cours de l'installation le système lui attribue une adresse univoque. Il est par exemple possible de connecter à BLUEBUS : des photocellules, des dispositifs de sécurité, des boutons de commande, des voyants de signalisation, etc. La logique de commande de ROBUS reconnaît un par un tous les dispositifs connectés à travers une procédure de reconnaissance adéquate et est en mesure de détecter de manière extrêmement sûre toutes les anomalies éventuelles. Pour cette raison, à chaque fois qu'on ajoute ou qu'on enlève un dispositif connecté à BLUEBUS, il faudra effectuer dans la logique la procédure de reconnaissance décrite dans le paragraphe 8.4 « Reconnaissance d'autres dispositifs ».

Entrée STOP

STOP est l'entrée qui provoque l'arrêt immédiat de la manœuvre suivi d'une brève inversion. On peut connecter à cette entrée des dispositifs avec sortie à contact normalement ouvert « NO », normalement fermé « NC » ou des dispositifs avec sortie à résistance constante 8,2 k Ω , par exemple des bords sensibles.

Comme pour BLUEBUS, la logique reconnaît le type de dispositif connecté à l'entrée STOP durant la phase de reconnaissance (voir paragraphe 8.4 « Reconnaissance d'autres dispositifs ») ; ensuite on a un STOP quand une variation quelconque se vérifie par rapport à l'état reconnu.

En adoptant certaines solutions, on peut connecter à l'entrée STOP plus d'un dispositif, même de type différent :

- Plusieurs dispositifs NO peuvent être connectés en parallèle entre eux sans aucune limite de quantité.
- Plusieurs dispositifs NC peuvent être connectés en parallèle entre eux sans aucune limite de quantité.
- Deux dispositifs avec sortie à résistance constante 8,2 k Ω peuvent être connectés en parallèle ; s'il y a plus de 2 dispositifs, tous doivent être connectés en « cascade » avec une seule résistance terminale de 8,2 k Ω .
- Il est possible de combiner NO et NC en mettant les deux contacts en parallèle, en prenant la précaution de mettre en série au contact NF une résistance de 8,2 k Ω (cela donne aussi la possibilité de combiner 3 dispositifs : NO, NC et 8,2 k Ω).

⚠ Si l'entrée STOP est utilisée pour connecter des dispositifs ayant des fonctions de sécurité, seuls les dispositifs avec sortie à résistance constante 8,2 k Ω garantissent la catégorie 3 de sécurité aux pannes selon la norme EN 954-1.

Photocellules

Le système « BLUEBUS » permet, à travers l'adressage avec les cavaliers prévus à cet effet, la reconnaissance des photocellules de la part de la logique et d'attribuer la fonction correcte de détection. L'opération d'adressage doit être faite aussi bien sur TX que sur RX (en plaçant les cavaliers de la même manière) en vérifiant qu'il n'y a pas d'autres paires de photocellules ayant la même adresse.

Sur un automatisme pour portails coulissants avec ROBUS, il est possible de monter les cellules photoélectriques tel qu'illustré dans la figure. Après l'installation ou l'enlèvement de photocellules, il faudra effectuer dans la logique la phase de reconnaissance comme le décrit le paragraphe 8.4 « Reconnaissance d'autres dispositifs ».

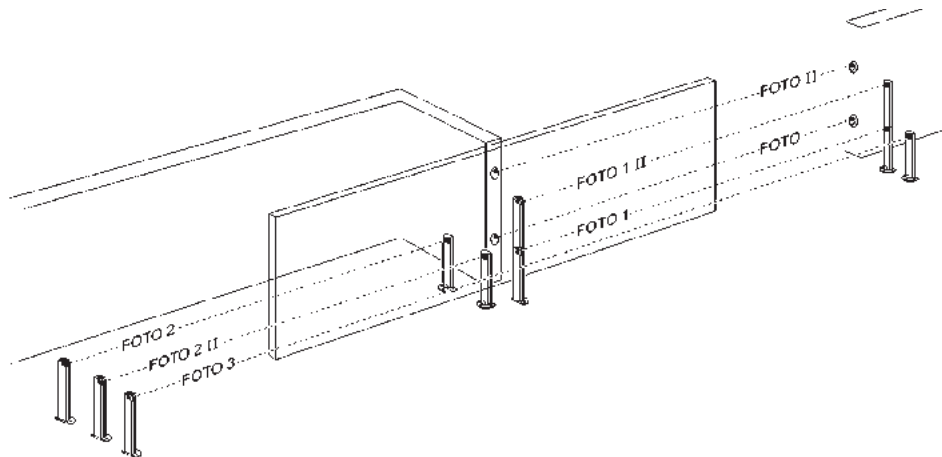
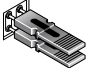
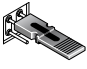
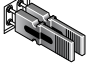
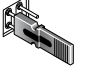
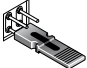
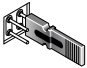



Tableau 10

Photocellules	Cavaliers	
PHOTO	Photocellule h = 50 avec intervention en fermeture	
PHOTO II	Photocellule h = 100 avec intervention en fermeture	
PHOTO 1	Photocellule h = 50 avec intervention en fermeture	
PHOTO 1 II	Photocellule h = 100 avec intervention en fermeture	
PHOTO 2	Cellule photoélectrique extérieure avec intervention en ouverture	
PHOTO 2 II	Cellule photoélectrique intérieure avec intervention en ouverture	
PHOTO 3	Photocellule unique qui couvre tout l'automatisme	

⚠ L'installation de PHOTO 3 avec PHOTO II demande que la position des éléments qui composent la photocellule (TX-RX) respecte la recommandation donnée dans le manuel d'instructions des photocellules.

8.2 - Photodétecteur FT210B

Le photodétecteur FT210B réunit dans un seul dispositif un système de limitation de la force (type C suivant la norme EN12453) et un détecteur de présence qui détecte les obstacles présents sur l'axe optique entre l'émetteur TX et le récepteur RX (type D suivant la norme EN12453). Dans le photodétecteur FT210B, les signaux de l'état du bord sensible sont envoyés à travers le rayon de la photocellule en intégrant les 2 systèmes dans un seul dispositif. La partie émettrice située sur la partie mobile est alimentée par des batteries, ce qui permet d'éliminer les systèmes de connexion, peu esthétiques ; les circuits spéciaux réduisent la consommation de la batterie pour garantir jusqu'à 15 ans de durée (voir les détails sur la durée estimée dans les instructions du produit).

Un seul dispositif FT210B associé à un bord sensible (TCB65 par exemple) permet d'atteindre le niveau de sécurité du « bord primaire » requis par la norme EN12453 pour n'importe quel « type d'utilisation » et « type d'activation ».

Le photodétecteur FT210B associé aux bords sensibles « à variation de résistance » (8,2 kΩ), maintient la sécurité en cas de défaillance. Il dispose d'un circuit anticollision qui évite les interférences avec d'autres détecteurs même s'ils ne sont pas synchronisés et permet d'ajouter d'autres photocellules ; par exemple, en cas de passage de véhicules lourds où l'on place normalement une deuxième photocellule à 1 m du sol. Pour tout renseignement supplémentaire sur les modalités de connexion et d'adressage, voir le manuel d'instructions de FT210B.

8.3 - ROBUS en mode « Slave » (esclave)

Si on le programme et si on le connecte de manière adéquate, ROBUS peut fonctionner en mode « Slave » (esclave) ; ce mode de fonctionnement est utilisé s'il faut automatiser 2 vantaux coulissants opposés et si l'on souhaite que leur mouvement s'effectue de manière synchronisée. Dans ce mode, un ROBUS fonctionne comme Master (maître) c'est à dire qu'il commande les manœuvres, tandis que le deuxième ROBUS fonctionne comme Slave, c'est-à-dire qu'il exécute les commandes envoyées par le Master (par défaut, tous les ROBUS sortent de l'usine en mode Master).

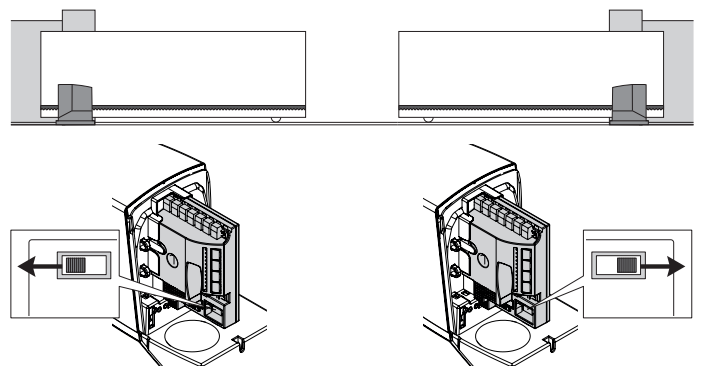
Pour configurer ROBUS comme Slave, il faut activer la fonction de premier niveau « Mode Slave » (voir le tableau 5).

01. La connexion entre le ROBUS Master et le ROBUS Slave s'effectue par BLUEBUS.

⚠ Dans ce cas il faut respecter la polarité dans la connexion entre les deux ROBUS comme l'illustre la figure (les autres dispositifs continuent à ne pas avoir de polarité)

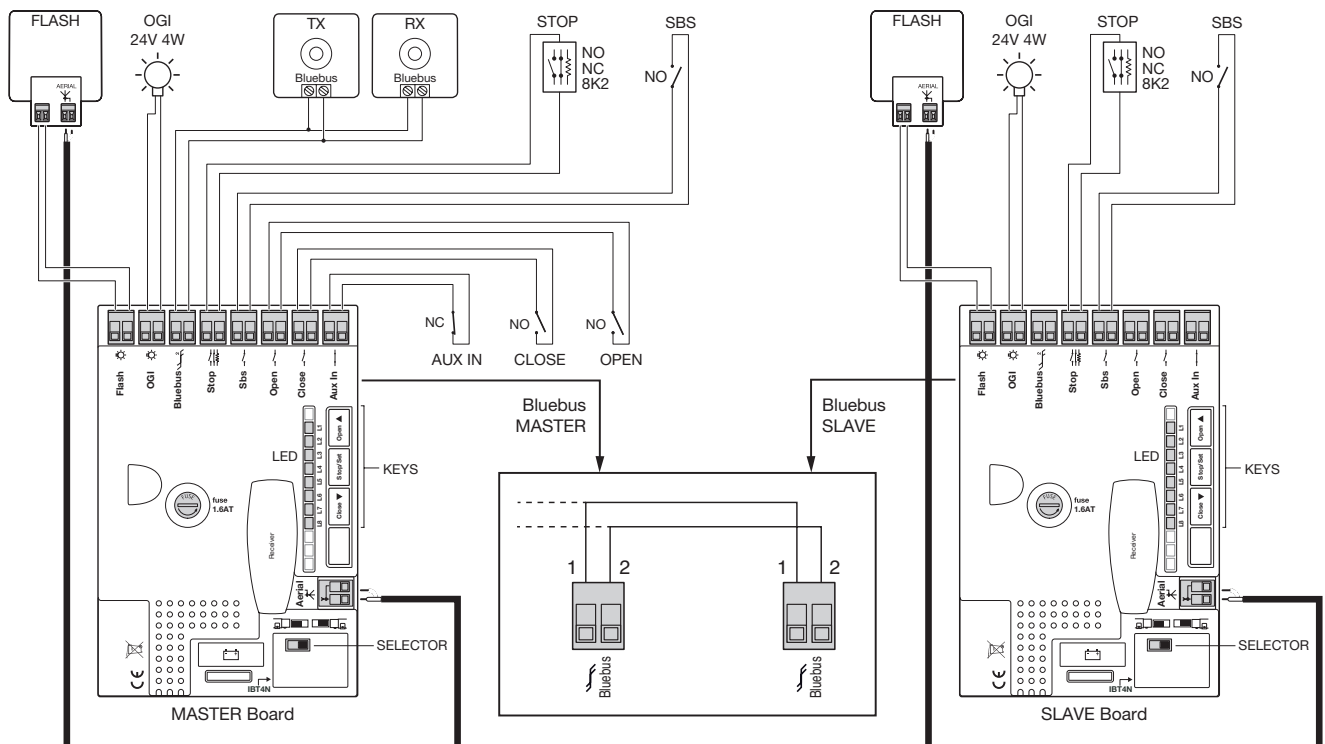
Pour installer 2 ROBUS en mode Master et Slave, effectuer les opérations suivantes :

- Installer les 2 moteurs



On peut choisir l'un ou l'autre moteur comme Master et comme Esclave ; dans le choix, il faut tenir compte de la commodité des connexions et du fait que la commande Pas à pas sur le Slave permet l'ouverture totale uniquement de la partie commandée par le moteur Slave

- Alimenter les 2 moteurs
- Choisir le sens de la manœuvre d'ouverture des 2 moteurs (fig. 5-6)
- Alimenter les deux moteurs
- Dans le ROBUS Slave, programmer la fonction « Mode Slave » (voir tableau 5)
- Effectuer la reconnaissance des dispositifs sur le ROBUS Slave (voir paragraphe 7.6 « Reconnaissance des dispositifs »)
- Effectuer la reconnaissance des dispositifs sur le ROBUS Master (voir paragraphe 7.6 « Reconnaissance des dispositifs »)
- Effectuer la reconnaissance de la longueur des vantaux sur le ROBUS Master (voir paragraphe 7.7 « Reconnaissance de la longueur du vantail »)



⚠ Lors de la connexion de 2 ROBUS en mode Master-Slave faire attention aux points suivants :

- Tous les dispositifs doivent être connectés sur le ROBUS Master y compris le récepteur radio.
- Si l'on utilise des batteries tampon, chaque moteur doit avoir la sienne.
- Toutes les programmations sur le ROBUS Slave sont ignorées (celles du ROBUS Master prédominent) sauf celles qui figurent dans le tableau 11.

Tableau 11 - Programmations sur ROBUS Slave indépendantes de ROBUS Master

Fonctions premier niveau (fonctions ON-OFF)	Fonctions second niveau (paramètres réglables)
Stand-by	Vitesse moteur
Démarrage	Sortie OGI
Mode Slave	Force moteur
	Liste erreurs

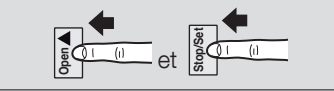
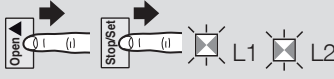

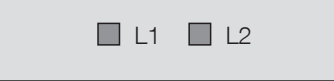
Sur le Slave, il est possible de connecter :

- un clignotant spécifique (Flash)
- un voyant portail ouvert (OGI)
- un bord sensible (Stop) spécifique
- un dispositif de commande (Sbs) spécifique qui commande l'ouverture totale seulement de la partie Slave

Sur le Slave, les entrées Open, Close et Aux_In ne sont pas utilisées.

8.4 - Reconnaissance d'autres dispositifs

Normalement, la procédure de reconnaissance des dispositifs connectés à BlueBUS et à l'entrée STOP est effectuée durant la phase d'installation ; toutefois, si des dispositifs sont ajoutés ou enlevés, il est possible de refaire la reconnaissance de la manière indiquée dans le tableau 12.

Tableau 12 - Pour la reconnaissance d'autres dispositifs	Exemple
01. Maintenir enfoncées les touches [▲] et [Stop/Set]	
02. Relâcher les touches quand les led L1 et L2 commencent à clignoter très rapidement (au bout d'environ 3 s)	
03. Attendre quelques secondes que la logique de commande termine la reconnaissance des dispositifs	
04. Au terme de la phase de reconnaissance, les led L1 et L2 cessent de clignoter, la led STOP doit rester allumée tandis que les led L1...L8 s'allument selon l'état des fonctions ON-OFF qu'elles représentent	

▲ Après avoir ajouté ou enlevé des dispositifs, il faut effectuer de nouveau l'essai de l'automatisme suivant les indications du paragraphe « 6.1 Essai ».

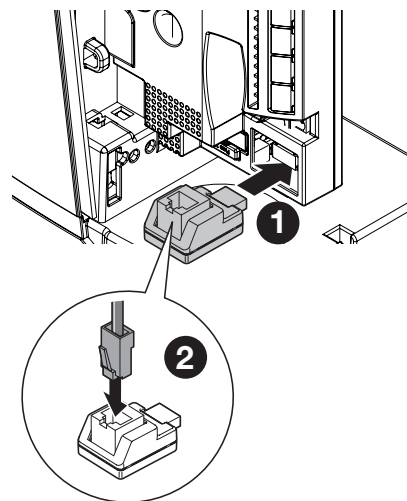
8.5 - Connexion du programmeur Oview

Il est possible de connecter à la centrale de commande, le programmeur Oview par le biais de l'interface IBT4N moyennant un câble bus à 4 fils électriques internes. Ce programmeur permet une programmation rapide et complète des fonctions, le réglage des paramètres, la mise à niveau du firmware de la centrale de commande, le diagnostic pour la détection d'éventuels dysfonctionnements et la maintenance périodique.

Le programmeur Oview permet de travailler sur la centrale de commande à une distance maximale d'environ 100 mètres. Si plusieurs centrales de commande sont connectées entre elles dans un réseau « BusT4 », il suffit de raccorder l'une de celles-ci au programmeur Oview pour visualiser à l'écran de ce dernier toutes les centrales de commande connectées sur le réseau (maximum 16 centrales de commande).

Le programmeur Oview peut rester connecté à la centrale de commande pendant le fonctionnement normal de l'automatisme, en permettant ainsi à l'utilisateur d'envoyer les commandes via un menu spécifique.

▲ ATTENTION ! - Avant de connecter l'interface IBT4N, mettre la centrale de commande hors tension.



8.6 - Fonctions particulières

Fonction « Ouvre toujours »

La fonction « Ouvre toujours » est une propriété de la logique de commande qui permet de commander toujours une manœuvre d'ouverture quand la commande de « Pas à Pas » a une durée supérieure à 2 secondes ; c'est utile par exemple pour connecter à la borne Sbs le contact d'une horloge de programmation pour maintenir le portail ouvert pendant une certaine plage horaire. Cette propriété est valable quelle que soit la programmation de l'entrée Sbs à l'exclusion de la programmation comme « Fermeture », voir paramètre « Fonction Pas à Pas » dans le tableau 7.

▲ Si l'entrée STOP est utilisée pour connecter des dispositifs avec des fonctions de sécurité, seuls les dispositifs avec sortie à résistance constante 8,2 kΩ garantissent une sécurité appropriée contre les pannes.

Fonction « Manœuvre dans tous les cas »

Si un dispositif de sécurité quelconque devait mal fonctionner ou tomber en panne, il est possible dans tous les cas de commander et de manœuvrer le portail en mode « Homme mort ».
 Pour tout détail, voir le paragraphe « Commande avec sécurités hors d'usage » présent dans les « Guide de l'utilisateur » ci-jointes.

Avis de maintenance

ROBUS permet d'aviser l'utilisateur quand il faut procéder à un contrôle de maintenance de l'automatisme. Le nombre de manœuvres après lequel s'effectue la signalisation est sélectionnable parmi 8 niveaux, avec le paramètre réglable « Avis de maintenance » (voir le tableau 7). Le niveau 1 de réglage est « automatique » et tient compte de l'intensité et des conditions des manœuvres, c'est-à-dire de l'effort et de la durée de la manœuvre, tandis que les autres réglages sont fixés en fonction du nombre de manœuvres.
 La signalisation de demande de maintenance s'effectue par le biais du clignotant Flash ou bien sur le voyant connecté à la sortie OGI quand il est programmé comme « Voyant Maintenance » (voir le tableau 7).
 Suivant le nombre de manœuvres effectuées par rapport à la limite programmée, le clignotant Flash et le voyant de maintenance donnent les signalisations indiquées dans le tableau 13.

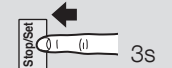
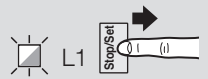
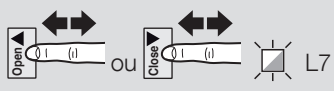
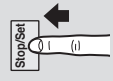


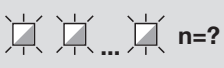
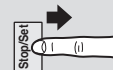
Tableau 13 - Signalisations de l'avis de maintenance

Nombre de manœuvres	Signalisation sur Flash	Signalisation sur voyant maintenance
Inférieur à 80 % de la limite	Normal (0,5 s allumé, 0,5 s éteint)	Allumé pendant 2 secondes au début d'ouverture
Entre 81 et 100% de la limite	Au début du mouvement, il reste allumé pendant 2 secondes puis continue normalement	Clignote tout au long de la manœuvre
Supérieur à 100 % de la limite	Au début et à la fin du mouvement, il reste allumé pendant 2 secondes puis continue normalement	Clignote toujours

Vérification du nombre de manœuvres effectuées

Avec la fonction « Avis de maintenance », il est possible de vérifier le nombre de manœuvres effectuées en pourcentage de la limite fixée. Pour la vérification, procéder en suivant la description du tableau 14.

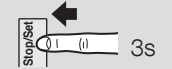
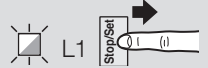
Tableau 14 - Vérification du nombre de manœuvres effectuées

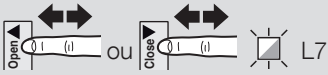
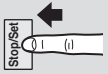
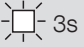
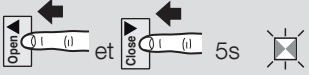
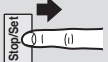
	Exemple
01. Maintenir enfoncée la touche [Stop/Set] pendant environ 3 secondes	
02. Relâcher la touche [Stop/Set] quand la led L1 commence à clignoter	
03. Appuyer et relâcher les touches [▲] ou [▼] pour déplacer le clignotement de la led sur L7, c'est-à-dire la « led d'entrée » associée au paramètre « Avis de maintenance »	
04. Maintenir enfoncée la touche [Stop/Set] , que doit être maintenue enfoncée pendant toute la durée des phases 5, 6 et 7	
05. Attendre environ 3 s puis la led qui représente le niveau actuel du paramètre « Avis de maintenance » s'allumera	
06. Appuyer puis relâcher les touches [▲] et [▼]	
07. La led correspondant au niveau sélectionné exécute quelques clignotements. Le nombre de clignotements identifie le pourcentage de manœuvres effectuées (en multiples de 10%) par rapport à la limite programmée. Par exemple : en réglant l'avis de maintenance sur L6, c'est-à-dire 10 000, 10% correspond à 1000 manœuvres ; si la led de signalisation émet 4 clignotements, cela signifie que l'on a atteint 40% des manœuvres (c'est-à-dire entre 4000 et 4999 manœuvres). Il n'y aura aucun clignotement si 10% des manœuvres n'ont pas été atteintes.	
08. Relâcher la touche [Stop/Set]	

Remise à zéro du compteur de manœuvres

Après avoir effectué la maintenance de l'installation, il faut mettre à zéro le compteur des manœuvres.
 Procéder en suivant les indications du tableau 15.

Tableau 15 - Mise à zéro du compteur des manœuvres

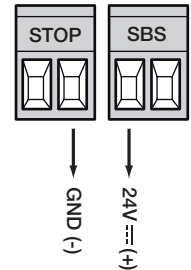
	Exemple
01. Maintenir enfoncée la touche [Stop/Set] pendant environ 3 secondes	
02. Relâcher la touche [Stop/Set] quand la led L1 commence à clignoter	

03.	Appuyer et relâcher les touches [▲] ou [▼] pour déplacer le clignotement de la led sur L7, c'est-à-dire la « led d'entrée » associée au paramètre « Avis de maintenance »	
04.	Maintenir enfoncée la touche [Stop/Set], que doit être maintenue enfoncée pendant toute la durée des phases 5, 6 et 7	
05.	Attendre environ 3 s puis la led qui représente le niveau actuel du paramètre « Avis de maintenance » s'allumera	
06.	Maintenir enfoncées les touches [▲] et [▼] pendant au moins 5 secondes puis les relâcher. La led correspondant au niveau sélectionné effectuera une série de clignotements rapides pour signaler que le compteur des manoeuvres a été mis à zéro	
07.	Relâcher la touche [Stop/Set]	

8.7 - Connexion d'autres dispositifs

S'il est nécessaire d'alimenter des dispositifs extérieurs, par exemple un lecteur de proximité pour cartes à transpondeur ou bien l'éclairage du sélecteur à clé, il est possible de prélever l'alimentation comme l'indique la figure.

La tension d'alimentation est de 24V \pm (-30% +50%) avec courant maximum disponible de 100 mA.

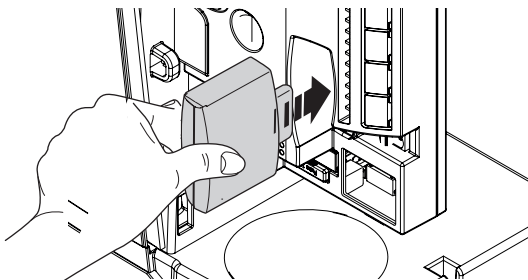


8.8 - Accessoires

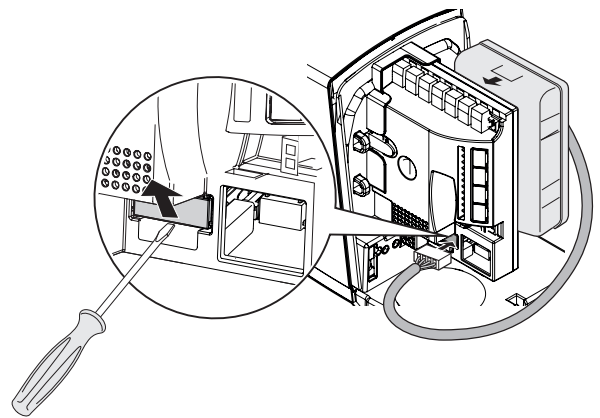
ROBUS peut être équipé des accessoires en option suivants :

- Le récepteur radio SMXI ou OXI à 433,92 MHz avec code numérique Rolling code
- PS124 Batterie tampon 24V-1,2Ah avec chargeur de batterie intégré
- SOLEMYO système d'alimentation à énergie solaire (pour l'installation et le branchement, consulter le manuel d'instructions du produit)

SMXI ou OXI



PS124



9 DIAGNOSTIC

En cas de mauvais fonctionnement dû à des problèmes durant la phase d'installation ou lié à une panne, consulter le tableau 16 :

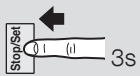
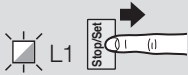
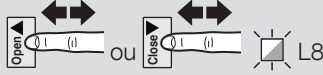
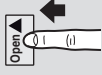


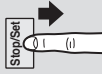
Tableau 16

Problème	Solution
L'émetteur radio ne commande pas le portail et la led sur l'émetteur ne s'allume pas	Vérifier si les piles de l'émetteur sont usagées et les remplacer éventuellement
L'émetteur radio ne commande pas le portail mais la led sur l'émetteur s'allume	Vérifier si l'émetteur est correctement mémorisé dans le récepteur radio Vérifier si ROBUS est alimenté par le courant du réseau électrique
Aucune manoeuvre n'est commandée et la LED « BLUEBUS » ne clignote pas	Vérifier que les fusibles ne sont pas interrompus ; si c'est le cas, vérifier la cause de la panne et les remplacer par d'autres ayant la même valeur de courant et les mêmes caractéristiques Vérifier que la commande est effectivement reçue. Si la commande arrive à l'entrée Sbs, la led « Sbs » correspondante doit s'allumer ; si par contre on utilise l'émetteur radio, la led « Bluebus » doit faire deux clignotements rapides
Aucune manoeuvre n'est commandée et le feu clignotant est éteint	Vérifier que la commande est effectivement reçue. Si la commande arrive à l'entrée Sbs, la led « Sbs » correspondante doit s'allumer ; si par contre on utilise l'émetteur radio, la led « Bluebus » doit faire deux clignotements rapides

Aucune manœuvre n'est commandée et le clignotant fait quelques clignotements	Compter le nombre de clignotements et vérifier suivant les indications du tableau 18
La manœuvre commence mais juste après une inversion se produit	La force sélectionnée pourrait être trop basse pour le type de portail Vérifier s'il y a des obstacles et sélectionner éventuellement une force supérieure
La manœuvre est effectuée régulièrement mais le clignotant ne fonctionne pas	Vérifier que durant la manœuvre la tension arrive à la borne FLASH du clignotant (puisque'elle est intermittente, la valeur de tension n'est pas significative : environ 10-30Vcc). Si la tension arrive, le problème est dû à l'ampoule qui devra être remplacée par une autre aux caractéristiques identiques. S'il n'y a pas de tension, il pourrait y avoir un problème de surcharge sur la sortie FLASH, vérifier qu'il n'y a pas de court-circuit sur le câble
La manœuvre est effectuée régulièrement mais le voyant OGI ne fonctionne pas	Vérifier le type de fonction programmée pour la sortie OGI (Tableau 7) Quand le voyant devrait être allumé, vérifier que la tension arrive à la borne OGI (environ 24V) ; si la tension arrive, le problème est dû au voyant qui devra être remplacé par un autre de caractéristiques identiques ; s'il n'y a pas de tension, il pourrait y avoir un problème de surcharge sur la sortie OGI, vérifier qu'il n'y a pas de court-circuit sur le câble

9.1 - Liste historique des anomalies

ROBUS permet d'afficher les éventuelles anomalies qui se sont produites lors des 8 dernières manœuvres. Par exemple, l'interruption d'une manœuvre due à l'intervention d'une photocellule ou d'un bord sensible. Pour vérifier la liste des anomalies, procéder comme indiqué au tableau 17.

Tableau 17 - Historique des anomalies		Exemple
01.	Maintenir enfoncée la touche [Stop/Set] pendant environ 3 secondes	
02.	Relâcher la touche [Stop/Set] quand la led L1 commence à clignoter	
03.	Appuyer et relâcher les touches [▲] ou [▼] pour déplacer le clignotement de la led sur L8, c'est-à-dire la « led d'entrée » associée au paramètre « Liste des anomalies »	
04.	Maintenir enfoncée la touche [Stop/Set] , qui doit être maintenue enfoncée pendant toute la durée des phases 5 et 6	
05.	Attendre environ 3 s puis les led correspondant aux manœuvres qui ont eu des anomalies s'allumeront. La led L1 indique le résultat de la manœuvre la plus récente, la led L8 indique le résultat de la huitième. Si la led est allumée, cela signifie que des anomalies se sont vérifiées durant la manœuvre ; si la led est éteinte, cela signifie que la manœuvre s'est terminée sans anomalies	3s 
06.	Appuyer et relâcher les touches [▲] et [▼] pour sélectionner la manœuvre nécessaire : La led correspondante émettra un nombre de clignotements égal à ceux qui sont exécutés normalement par le clignotant après une anomalie (voir le tableau 18)	
07.	Relâcher la touche [Stop/Set]	

9.2 - Diagnostic et signalisations

Certains dispositifs offrent directement des signalisations particulières à travers lesquelles il est possible de reconnaître l'état de fonctionnement ou l'éventuel problème.

9.2.1 - Signalements par clignotant

Durant la manœuvre, le feu clignotant FLASH émet un clignotement toutes les secondes ; quand des anomalies se vérifient, les clignotements sont plus brefs ; les clignotements se répètent deux fois, à intervalles d'une seconde.

Tableau 18		
Signalisation	Cause	Solution
1 clignotement pause d'1 s 1 clignotement	Erreur sur le système Bluebus	Au début de la manœuvre, la vérification des dispositifs connectés à BLUEBUS ne correspond pas à ceux qui sont mémorisés durant la phase de reconnaissance. Il peut y avoir des dispositifs en panne, vérifier et remplacer ; si des modifications ont été faites, il faut refaire la reconnaissance
2 clignotements pause d'1 s 2 clignotements	Intervention d'une photocellule	Au début de la manœuvre, une ou plusieurs photocellules refusent d'autoriser la manœuvre, vérifier s'il y a des obstacles. Durant le mouvement il est normal qu'un obstacle soit présent
3 clignotements pause d'1 s 3 clignotements	Intervention du limiteur de la « Force moteur »	Durant le mouvement, le portail a rencontré une friction plus forte ; vérifier la cause
4 clignotements pause d'1 s 4 clignotements	Intervention de l'entrée STOP	Au début de la manœuvre ou durant le mouvement, l'entrée STOP est intervenue. En vérifier la cause

5 clignotements pause d'1 s 5 clignotements	Erreur dans les paramètres internes de la logique de commande	Attendre au moins 30 secondes puis essayer de redonner une commande ; si l'état persiste, il pourrait y avoir une panne grave nécessitant le remplacement de la carte électronique
6 clignotements pause d'1 s 6 clignotements	La limite maximum du nombre de manœuvres par heure a été dépassée	Attendre quelques minutes que le limiteur de manœuvres redescende en-dessous de la limite maximum
7 clignotements pause d'1 s 7 clignotements	Erreur dans les circuits électriques internes	Déconnecter tous les circuits d'alimentation pendant quelques secondes puis tenter de redonner une commande ; si l'état persiste, il pourrait y avoir une panne grave nécessitant le remplacement de la carte électronique
8 clignotements pause d'1 s 8 clignotements	Une commande est déjà présente et ne permet pas d'exécuter d'autres commandes	Vérifier la nature de la commande toujours présente ; par exemple, il peut s'agir de la commande provenant d'une horloge sur l'entrée « ouverture »
9 clignotements pause d'1 s 9 clignotements	L'automatisme a été verrouillé par une commande « verrouiller automatisme »	Déverrouiller l'automatisme en envoyant la commande « déverrouiller automatisme ».

9.2.2 - Signalements sur la logique de commande

La logique de ROBUS présente une série de led, chacune pouvant fournir des signalisations particulières, tant sur le fonctionnement normal qu'en cas d'anomalie.

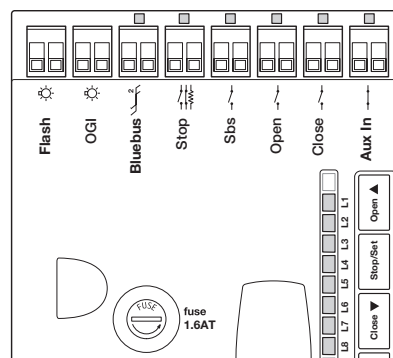


Tableau 19 - Led sur les bornes de la logique

Led BLUEBUS	Cause	Action
Éteinte	Anomalie	Vérifier si la tension arrive ; vérifier si les fusibles sont intervenus ; si c'est le cas, vérifier la cause de la panne puis les remplacer par des fusibles ayant les mêmes caractéristiques
Allumée	Anomalie grave	Il y a une anomalie grave ; essayer d'éteindre la logique de commande pendant quelques secondes ; si l'état persiste, il y a une panne et il faut remplacer la carte électronique
1 clignotement par seconde	Tout est OK	Fonctionnement normal de la logique de commande
2 clignotements rapides	Il y a eu une variation de l'état des entrées	Un changement de l'une des entrées est normal : OPEN, STOP, intervention des photocellules ou si un émetteur radio est utilisé
Série de clignotements séparés par une pause d'une seconde	Divers	C'est la même signalisation que celle du clignotant. Voir le tableau 18
Led STOP	Cause	Action
Éteinte	Intervention de l'entrée STOP	Vérifier les dispositifs connectés à l'entrée STOP
Allumée	Tout est OK	Entrée STOP active
Led Sbs	Cause	Action
Éteinte	Tout est OK	Entrée Sbs non active
Allumée	Intervention de l'entrée de Sbs	C'est normal seulement si le dispositif connecté à l'entrée Sbs est effectivement actif
Led OUVERTURE	Cause	Action
Éteinte	Tout est OK	Entrée OUVERTURE désactivée
Allumée	Intervention de l'entrée OPEN	C'est normal seulement si le dispositif connecté à l'entrée OUVERTURE. est effectivement actif
Led FERMETURE	Cause	Action
Éteinte	Tout est OK	Entrée FERMETURE désactivée
Allumée	Intervention de l'entrée CLOSE	C'est normal seulement si le dispositif connecté à l'entrée FERMETURE. est effectivement actif
Led AUX_IN	Cause	Action
Éteint	Ouverture contact de l'entrée AUX_IN	Vérifier les dispositifs connectés à l'entrée AUX_IN
Allumé	Tout est OK	Entrée AUX_IN activée

Tableau 20 - Led sur les touches de la logique

Led L1	Description
Éteinte	Durant le fonctionnement normal, elle indique que la fonction « Fermeture automatique » n'est pas active
Allumée	Durant le fonctionnement normal, elle indique que la fonction « Fermeture automatique » est active
Clignote	<ul style="list-style-type: none"> • Programmation des fonctions en cours • Si elle clignote en même temps que L2, il faut alors lancer la phase d'apprentissage des dispositifs (paragraphe 7.6)
Led L2	Description
Éteinte	Durant le fonctionnement normal, elle indique que la fonction « Fermeture immédiate après passage devant photocellule » n'est pas active
Allumée	Durant le fonctionnement normal, elle indique que la fonction « Fermeture immédiate après passage devant photocellule » est active
Clignote	<ul style="list-style-type: none"> • Programmation des fonctions en cours • Si elle clignote en même temps que L1, il faut alors lancer la phase d'apprentissage des dispositifs (paragraphe 7.6)
Led L3	Description
Éteinte	Durant le fonctionnement normal, « Ferme toujours » n'est pas activé
Allumée	Durant le fonctionnement normal, elle indique que la fonction « Ferme toujours » n'est pas activée
Clignote	<ul style="list-style-type: none"> • Programmation des fonctions en cours • Si elle clignote en même temps que la led L4, il faut alors effectuer la reconnaissance de la longueur du vantail (paragraphe 7.7)
Led L4	Description
Éteinte	Durant le fonctionnement normal, elle indique que la fonction « Stand-By » n'est pas active
Allumée	Durant le fonctionnement normal, elle indique que la fonction « Stand-By » est activée
Clignote	<ul style="list-style-type: none"> • Programmation des fonctions en cours • Si elle clignote en même temps que la led L3, il faut alors effectuer la reconnaissance de la longueur du vantail (paragraphe 7.7)
Led L5	Description
Éteinte	Durant le fonctionnement normal, elle indique que la fonction « Démarrage » n'est pas activée
Allumée	Durant le fonctionnement normal, elle indique que la fonction « Démarrage » est activée
Clignote	Programmation des fonctions en cours
Led L6	Description
Éteinte	Durant le fonctionnement normal, elle indique que la fonction « Préclignotement » n'est pas activée
Allumée	Durant le fonctionnement normal, elle indique que la fonction « Préclignotement » est activée
Clignote	Programmation des fonctions en cours
Led L7	Description
Éteinte	Durant le fonctionnement normal, elle indique que l'entrée « FERMETURE » active une manœuvre de fermeture
Allumée	Durant le fonctionnement normal elle indique que l'entrée « FERMETURE » active une manœuvre d'ouverture partielle
Clignote	Programmation des fonctions en cours
Led L8	Description
Éteinte	Durant le fonctionnement normal, elle indique que ROBUS est configuré comme Master
Allumée	Durant le fonctionnement normal, elle indique que ROBUS est configuré comme Slave
Clignote	Programmation des fonctions en cours

10 MISE AU REBUT DU PRODUIT

Ce produit fait partie intégrante de l'automatisme et doit donc être mis au rebut avec ce dernier.

Comme pour l'installation, à la fin de la durée de vie de ce produit, les opérations de démantèlement doivent être effectuées par du personnel qualifié.

Ce produit se compose de divers matériaux : certains peuvent être recyclés, d'autres doivent être mis au rebut. Informez-vous sur les systèmes de recyclage ou de mise au rebut prévus par les normes en vigueur dans votre région pour cette catégorie de produit.

⚠ ATTENTION ! - Certains composants du produit peuvent contenir des substances polluantes ou dangereuses qui pourraient avoir des effets nuisibles sur l'environnement et sur la santé des personnes s'ils n'étaient pas adéquatement éliminés.





Comme l'indique le symbole ci-contre, il est interdit de jeter ce produit avec les ordures ménagères. Procéder au tri des composants pour leur élimination conformément aux normes locales en vigueur ou restituer le produit au vendeur lors de l'achat d'un nouveau produit équivalent.

⚠ ATTENTION ! - Les règlements locaux en vigueur peuvent prévoir de lourdes sanctions en cas d'élimination prohibée de ce produit.

11 MAINTENANCE

Pour un niveau de sécurité constant et pour une durée de vie maximale de l'automatisme, il est nécessaire d'effectuer un entretien périodique : dans les 6 mois à compter de l'entretien précédent ou après 20 000 manœuvres au maximum. ROBUS dispose d'un compteur de manœuvre et le système d'alerte de maintenance demande ; Voir le paragraphe 8.5 « Avis de maintenance ».

⚠ ATTENTION ! – La maintenance doit être effectuée dans le plein respect des consignes de sécurité du présent manuel et selon les prescriptions des lois et des normes en vigueur.

01.		Vérifier l'état de détérioration de tous les matériaux qui composent l'automatisme : contrôler attentivement les éventuels phénomènes d'érosion ou d'oxydation des parties de la structure ; remplacer les parties qui n'offrent pas de garanties suffisantes
02.		Vérifier l'état d'usure des parties en mouvement : pignon, crémaillère et toutes les parties du vantail ; remplacer les parties usées
03.		Effectuer tous les essais et les contrôles prévus au paragraphe 6.1 - Essai

12 CARACTÉRISTIQUES TECHNIQUES

⚠ Toutes les caractéristiques techniques indiquées se réfèrent à une température ambiante de 20 °C (+/- 5°C). • La société Nice S.p.a. se réserve le droit d'apporter des modifications au produit à tout moment si elle le juge nécessaire, en garantissant dans tous les cas les mêmes fonctions et la même utilisation prévue.

	RB400	RB250HS	RB250HS/V1
Typologie	Motoréducteur électromécanique pour le mouvement automatique de portails coulissants pour usage résidentiel avec logique électronique de commande incorporée		
Pignon	Z15m4	Z15m4	Z15m4
Fréquence maximum des cycles de fonctionnement (au couple nominal)	80 cycles/heure (la logique de commande limite les cycles à la valeur maximale prévue dans le tableau 2)	80 cycles/heure (la logique de commande limite les cycles à la valeur maximale prévue dans le tableau 2)	80 cycles/heure (la logique de commande limite les cycles à la valeur maximale prévue dans le tableau 2)
Temps maximum de fonctionnement continu (au couple nominal)	7 minutes (la logique de commande limite le fonctionnement continu à la valeur maximale prévue dans le tableau 2)	6 minutes (la logique de commande limite le fonctionnement continu à la valeur maximale prévue dans le tableau 2)	6 minutes (la logique de commande limite le fonctionnement continu à la valeur maximale prévue dans le tableau 2)
Limites d'application	ROBUS est généralement en mesure d'automatiser des portails dont le poids ou la longueur correspondent aux limites prévues dans le tableau 1		
Durabilité	Estimée entre 20 000 cycles et 250 000 cycles selon les conditions indiquées dans le tableau 2		
Alimentation Version V1	230V~ (+10% -15%) 50/60Hz 120V~ 50/60Hz	230V~ (+10% -15%) 50/60Hz	120V~ 50/60 Hz
Puissance maximum absorbée au démarrage [correspondance en Ampères]	330 W [2 A] [3,9 A version /V1]	330W [2A]	330W [3,9A]
Classe d'isolement	1 (la mise à la terre est nécessaire)		
Alimentation de secours	Avec accessoire en option PS124		
Sortie clignotant	Pour 2 clignotant à led ELDC ou maximum 2 lampes 12 V, 21 W		
Sortie OGI	Pour 1 ampoule 24V maximum 4W (la tension de sortie peut varier de -30 à +50% et peut commander également des petits relais)		
Sortie BLUEBUS	Une sortie avec charge maximum de 15 unités BLUEBUS		
Entrée STOP	Pour les contacts normalement fermés, normalement ouverts ou à résistance constante de 8,2 k Ω ; en reconnaissance automatique (une variation par rapport à l'état mémorisé provoque la commande « STOP »)		
Entrée Sbs	Pour les contacts normalement ouverts (la fermeture du contact provoque la commande pas à pas)		
Entrée OUVERTURE	Pour contacts normalement ouverts (la fermeture du contact provoque la commande OUVERTURE)		
Entrée FERMETURE	Pour contacts normalement ouverts (la fermeture du contact provoque la commande FERMETURE)		
Entrée AUX_IN	Pour les contacts normalement fermés (l'ouverture du contact provoque une commande ALT)		
Connecteur radio	Connecteur SM pour récepteurs type SMXI ou OXI		
Entrée ANTENNE Radio	52 Ω pour câble type RG58 ou similaires		
Fonctions programmables	8 fonctions de type ON-OFF et 8 fonctions réglables (voir les tableaux 5 et 7)		
Fonctions en auto-apprentissage	Auto-apprentissage des dispositifs connectés à la sortie BLUEBUS Auto-apprentissage du type de dispositif de « STOP » (contact NO, NF ou résistance 8,2 k Ω) Auto-apprentissage de la longueur du portail et calcul des points de ralentissement et ouverture partielle		

Déclaration CE de conformité et déclaration d'incorporation de « quasi-machines »

Déclaration conforme aux Directives : 2014/30/UE (CME) ; 2006/42/CE (MD) annexe II, partie B

Note : le contenu de cette déclaration correspond à ce qui a été déclaré dans le document officiel déposé au siège social de Nice S.p.A. et, en particulier, à la dernière mise à jour disponible avant l'impression de ce manuel. Le présent texte a été réadapté pour des raisons d'édition. Une copie de la déclaration originale peut être demandée à Nice S.p.A. (TV) Italy.

Numéro de déclaration : **566/ROBUS400** Révision : **3** Langue : **FR**

Nome du fabricant : NICE S.p.A.

Adresse : Via Callalta n°1, 31046 Rustignè di Oderzo (TV) Italy

Personne autorisée à constituer la documentation technique : NICE S.p.A.

Type de produit : Motoréducteur électromécanique avec logique de commande incorporée

Modèle/Type : RB250HS, RB400/A, RB400, RB400S

Accessoires : Reportez-vous au catalogue.

Je soussigné Roberto Griffa, en qualité de Chief Executive Officer, déclare sous son entière responsabilité que le produit susmentionné est conforme aux dispositions prescrites par les directives suivantes :

- DIRECTIVE 2014/30/CE du PARLEMENT EUROPÉEN ET DU CONSEIL du 26 février 2014 relative au rapprochement des législations des États membres concernant la compatibilité électromagnétique (refonte), selon les normes harmonisées suivantes : EN 61000-6-2:2005, EN 61000-6-3:2007+A1:2011

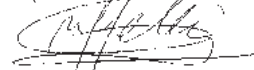
En outre, le produit s'avère conforme à la Directive ci-après selon les conditions essentielles requises pour les « quasi-machines » : Directive 2006/42/CE du PARLEMENT EUROPÉEN ET DU CONSEIL du 17 mai 2006 relative aux machines et modifiant la Directive 95/16/CE (refonte)

- Les documents techniques ont été rédigés conformément à l'annexe VII B de la directive 2006/42/CE. Les conditions essentielles suivantes ont été respectées : 1.1.1- 1.1.2- 1.1.3- 1.2.1-1.2.6- 1.5.1-1.5.2- 1.5.5- 1.5.6- 1.5.7- 1.5.8- 1.5.10- 1.5.11
- Le producteur s'engage à transmettre aux autorités nationales, sur la base d'une demande motivée, les données relatives à la « quasi-machine », dans le respect des droits de propriété intellectuelle.
- Si la « quasi-machine » a été mise en service dans un pays d'Europe dont la langue officielle diffère de celle utilisée dans la présente déclaration, l'importateur doit y annexer la traduction correspondante.
- La « quasi-machine » ne pourra pas être mise en service tant que la machine finale dont elle fait partie n'aura pas été à son tour déclarée conforme, le cas échéant, aux dispositions de la directive 2006/42/CE.

En outre, le produit s'avère conforme aux normes suivantes : EN 60335-1:2012+A11:2014, EN 62233:2008, EN 60335-2-103:2015

Oderzo, 16/05/2018

Ing. **Roberto Griffa**
(Chief Executive Officer)

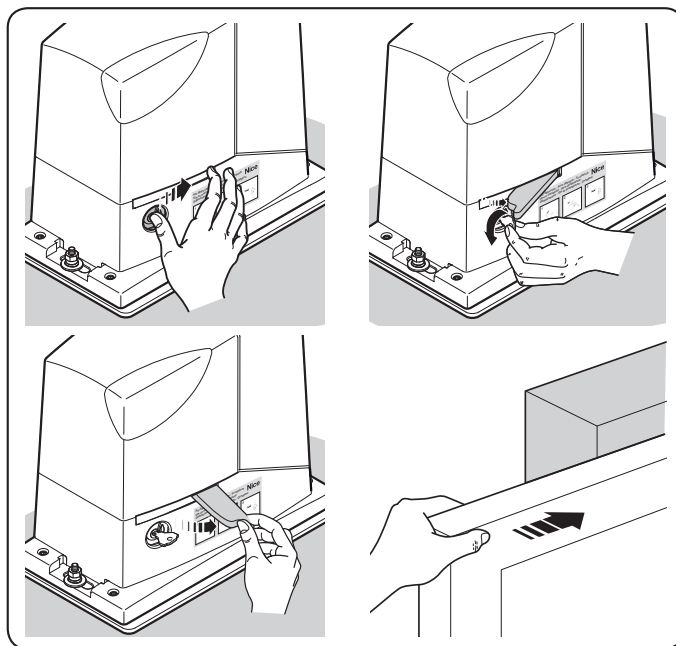


Guide de l'utilisateur (à remettre à l'utilisateur final)

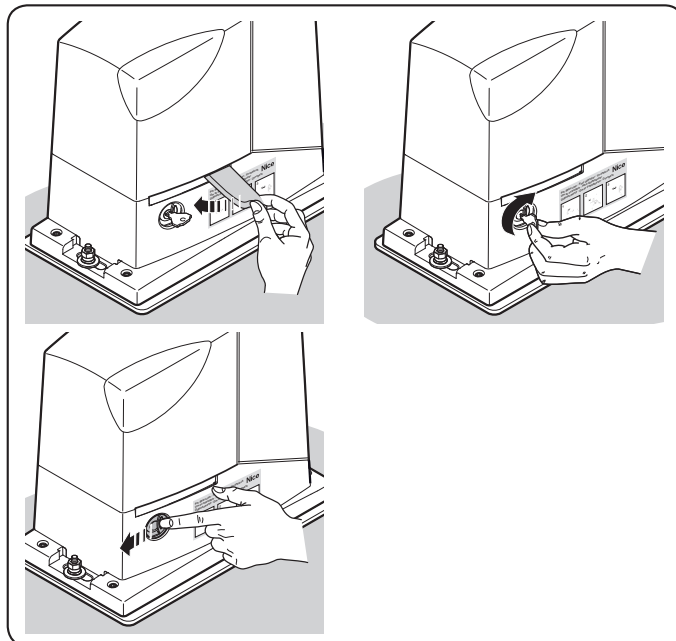
- Il est important, lors de la première utilisation de l'automatisme, d'être informé par l'installateur sur l'origine des risques résiduels et de consacrer quelques minutes à la lecture de ce manuel d'instructions.
 - Il est en outre important de conserver ce manuel d'instructions (remis par l'installateur) pour éclaircir d'éventuels doutes et de le remettre à tout nouveau propriétaire de l'automatisme.
 - Votre automatisme est un équipement qui exécute fidèlement vos commandes ; une utilisation incorrecte peut le rendre dangereux. Ne commandez pas le mouvement de l'automatisme si des personnes, des animaux ou des objets se trouvent dans son rayon d'action.
 - **Enfants :** une installation d'automatisation garantit un degré de sécurité élevé en empêchant, grâce à ses systèmes de détection, le mouvement en présence de personnes ou de choses. De plus, l'automatisme garantit une activation toujours prévisible et sûre. Il est toutefois prudent de ne pas laisser les enfants jouer à proximité de l'automatisme et de ne pas laisser les émetteurs à leur portée : ce n'est pas un jouet !
 - **Contrôle de l'installation :** notamment les câbles, les ressorts et les supports pour identifier d'éventuels déséquilibres et signes d'usure ou dommages.
 - S'assurer tous les mois, à l'aide de dispositifs de sécurité avec bords sensibles, que les conditions de sécurité de l'installation sont optimales.
 - Ne pas utiliser l'automatisme s'il a besoin d'être réparé ou réglé, étant donné qu'une panne ou un portail mal équilibré peut causer des blessures.
 - **Anomalies :** si l'automatisme présente des comportements irréguliers, le mettre hors tension. Ne tentez jamais de le réparer vous-même mais demandez l'intervention de votre installateur de confiance.
 - L'installation peut fonctionner en manuel : pour ce faire, débloquer le motoréducteur comme indiqué au paragraphe « Déblocage manuel du motoréducteur ».
 - Ne pas modifier l'installation ni les paramètres de programmation et de réglage de l'automatisme : cette responsabilité incombe à votre installateur.
 - L'essai de fonctionnement final, les maintenances périodiques et les éventuelles réparations doivent être documentés par la personne qui s'en charge et les documents doivent être conservés par le propriétaire de l'installation.
- Important :** en cas de dispositifs de sécurité hors service, réparer l'automatisme au plus vite. « Le passage n'est autorisé que si le portail est ouvert et à l'arrêt ».
- **Mise au rebut :** Au terme du cycle de vie de l'automatisme, s'assurer que son démantèlement est effectué par du personnel qualifié et que les matériaux sont recyclés ou mis au rebut conformément aux normes locales en vigueur pour cette catégorie de produit.
 - **Maintenance :** comme toutes les machines, votre automatisme a besoin d'une maintenance périodique pour

pouvoir fonctionner le plus longtemps possible et en toute sécurité. Établissez avec votre installateur un plan de maintenance périodique programmée ; Nice conseille une intervention tous les 6 mois pour une utilisation domestique normale mais cette période peut varier en fonction de l'intensité d'utilisation. Toute intervention de contrôle, maintenance ou réparation doit être exécutée exclusivement par du personnel qualifié.

• Déblocage manuel du motoréducteur



• Blocage manuel du motoréducteur





Nice SpA
Via Callata, 1
31046 Oderzo TV Italy
info@niceforyou.com

www.niceforyou.com