

## INDEX

0 .. DÉCLARATION DE CONFORMITÉ ET PRÉCAUTIONS POUR L'INSTALLATEUR .....	2
1 .. DESCRIPTION ET CARACTÉRISTIQUES TECHNIQUES .....	3
1.1 DIMENSIONS.....	3
1.2 DISPOSITIONS MÉCANIQUES.....	3
2 .. DISPOSITIONS ÉLECTRIQUES (Installation standard) .....	4
3 .. INSTALLATION DE L'AUTOMATISME.....	4
3.1 VÉRIFICATIONS PRÉLIMINAIRES .....	4
3.2 COTES D'INSTALLATION.....	4
3.3 INSTALLATION DE L'OPÉRATEUR .....	4
4 .. GROUPE DES FINS DE COURSE .....	6
5 .. CONNEXIONS ÉLECTRIQUES.....	6
5.1 BOÎTE À BOUTONS OU SÉLECTEUR À 230 Vca .....	6
5.2 COMMANDES AVEC ARMOIRE 200BT .....	6
5.3 COMMANDES AVEC ARMOIRE 200MPS.....	6
6 .. MISE EN FONCTION DE L'INSTALLATION .....	7
6.1 RÉGLAGE MANUEL DES FINS DE COURSE.....	7
7 .. INSTALLATION DE L'ÉLECTROFREIN (option) .....	7
8 .. CONNEXION DES DEUX UNITÉS R180/280 .....	8

## DÉCLARATION CE DE CONFORMITÉ POUR MACHINES (DIRECTIVE 98/37/CE)

**Fabricant:** FAAC S.p.A.

**Adresse:** Via Benini, 1 - 40069 Zola Predosa BOLOGNA - ITALIE

**Déclare que:** L'opérateur mod. R180, R280,

- est construit pour être incorporé dans une machine ou pour être assemblé à d'autres appareillages, afin de constituer une machine conforme aux termes de la Directive 98/37/CE;

- est conforme aux exigences essentielles de sécurité des autres directives CEE suivantes:

73/23/CEE et modification 93/68/CEE successive,  
89/336/CEE et modifications 92/31/CEE et 93/68/CEE successives

et déclare, en outre, qu'il est interdit de mettre en service l'appareillage jusqu'à ce que la machine dans laquelle il sera incorporé ou dont il deviendra un composant ait été identifiée et jusqu'à ce que la conformité aux conditions de la Directive 98/37/CE ait été déclarée.

Bologne, le 28 Février 2007

L'Administrateur Délégué  
**A. Bassi**

## PRÉCAUTIONS POUR L'INSTALLATEUR

### OBLIGATIONS GÉNÉRALES DE SÉCURITÉ

- 1) **ATTENTION! Il est important, pour la sécurité des personnes, de suivre à la lettre toutes les instructions. Une installation erronée ou un usage erroné du produit peut entraîner de graves conséquences pour les personnes.**
- 2) Lire attentivement les instructions avant d'installer le produit.
- 3) Les matériaux d'emballage (matière plastique, polystyrène, etc.) ne doivent pas être laissés à la portée des enfants car ils constituent des sources potentielles de danger.
- 4) Conserver les instructions pour les références futures.
- 5) Ce produit a été conçu et construit exclusivement pour l'usage indiqué dans cette documentation. Toute autre utilisation non expressément indiquée pourrait compromettre l'intégrité du produit et/ou représenter une source de danger.
- 6) FAAC décline toute responsabilité qui dériverait d'usage impropre ou différent de celui auquel l'automatisme est destiné.
- 7) Ne pas installer l'appareil dans une atmosphère explosive: la présence de gaz ou de fumées inflammables constitue un grave danger pour la sécurité.
- 8) Les composants mécaniques doivent répondre aux prescriptions des Normes EN 12604 et EN 12605.  
Pour les Pays extra-CEE, l'obtention d'un niveau de sécurité approprié exige non seulement le respect des normes nationales, mais également le respect des Normes susmentionnées.
- 9) FAAC n'est pas responsable du non-respect de la Bonne Technique dans la construction des fermetures à motoriser, ni des déformations qui pourraient intervenir lors de l'utilisation.
- 10) L'installation doit être effectuée conformément aux Normes EN 12453 et EN 12445.  
Pour les Pays extra-CEE, l'obtention d'un niveau de sécurité approprié exige non seulement le respect des normes nationales, mais également le respect des Normes susmentionnées.
- 11) Couper l'alimentation électrique avant toute intervention sur l'installation.
- 12) Prévoir, sur le secteur d'alimentation de l'automatisme, un interrupteur omnipolaire avec une distance d'ouverture des contacts égale ou supérieure à 3 mm. On recommande d'utiliser un magnétothermique de 6A avec interruption omnipolaire.
- 13) Vérifier qu'il y a, en amont de l'installation, un interrupteur différentiel avec un seuil de 0,03 A.
- 14) Vérifier que la mise à terre est réalisée selon les règles de l'art et y connecter les pièces métalliques de la fermeture.
- 15) L'automatisme dispose d'une sécurité intrinsèque anti-écrasement, formée d'un contrôle du couple. Il est toutefois nécessaire d'en vérifier le seuil d'intervention suivant les prescriptions des Normes indiquées au point 10.
- 16) Les dispositifs de sécurité (norme EN 12978) permettent de protéger des zones éventuellement dangereuses contre les **Risques mécaniques du mouvement**, comme l'écrasement, l'acheminement, le cisaillement.
- 17) On recommande que toute installation soit dotée au moins d'une signalisation lumineuse (par ex.:FAACLIGHT), d'un panneau de signalisation fixé, de manière appropriée, sur la structure de la fermeture, ainsi que des dispositifs cités au point "16".
- 18) FAAC décline toute responsabilité quant à la sécurité et au bon fonctionnement de l'automatisme si les composants utilisés dans l'installation n'appartiennent pas à la production FAAC.
- 19) Utiliser exclusivement, pour l'entretien, des pièces FAAC originales.
- 20) Ne jamais modifier les composants faisant partie du système d'automatisme.
- 21) L'installateur doit fournir toutes les informations relatives au fonctionnement manuel du système en cas d'urgence et remettre à l'Usager qui utilise l'installation les "Instructions pour l'Usager" fournies avec le produit.
- 22) Interdire aux enfants ou aux tiers de stationner près du produit durant le fonctionnement.
- 23) Éloigner de la portée des enfants les radiocommandes ou tout autre générateur d'impulsions, pour éviter tout actionnement involontaire de l'automatisme.
- 24) Le transit n'est permis que lorsque l'automatisme est immobile.
- 25) L'Usager qui utilise l'installation doit éviter toute tentative de réparation ou d'intervention directe et s'adresser uniquement à un personnel qualifié.
- 26) Entretien: procéder tous les six mois au moins à la vérification fonctionnelle de l'installation, en faisant particulièrement attention à l'efficacité des dispositifs de sécurité (y compris, lorsqu'elle est prévue, la force de poussée de l'opérateur) et de déverrouillage.
- 27) **Tout ce qui n'est pas prévu expressément dans ces instructions est interdit.**

## AUTOMATISME R180 / R280

Ces instructions sont valables pour les automatismes suivants:

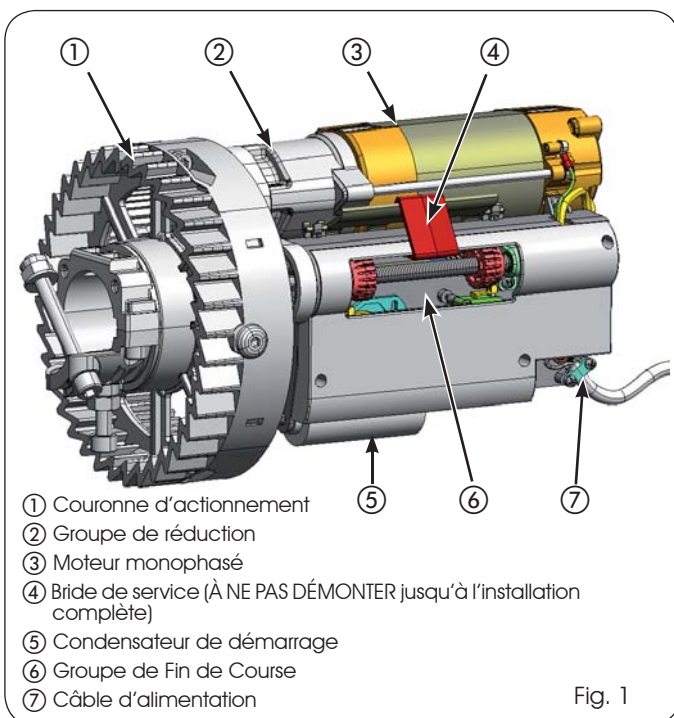
### R 180 - R 280

L'automatisme FAAC pour l'actionnement de rideaux est composé d'une couronne d'actionnement et d'un corps central comprenant la motorisation, les organes de réduction et le groupe des fins de course.

Les modèles munis d'un électrofrein garantissent le maintien de la position de soulèvement en cas d'équilibrage imparfait de l'actionnement.

Les automatismes R180 et R280 sont conçus pour l'actionnement de rideaux à enroulement dont les spécifications techniques correspondent à celles déclarées par le constructeur FAAC. Éviter toute autre utilisation.

### 1 DESCRIPTION ET CARACTÉRISTIQUES TECHNIQUES



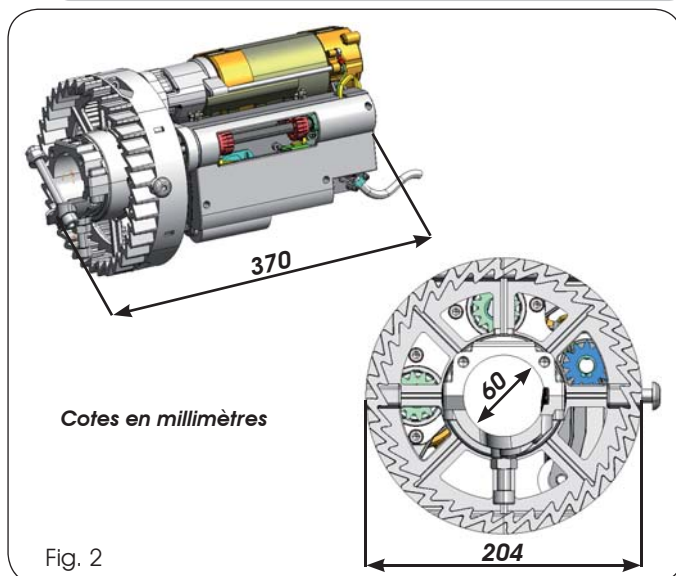
Tabl. 1 - Caractéristiques Techniques des Opérateurs R180 et R280

Modèle	R 180	R 280
Tension d'alimentation	230 V~ (+6% -10%)	50 (60) Hz
Courant Absorbé	2,4 A	4,4 A
Maxi Couple Moteur	180 Nm	280 Nm
Capacité de Soulèvement	180 Kg	280 Kg
Vitesse d'Enroulement	10 tours/min	10 tours/min
Température de fonctionnement	-40 °C ÷ +55 °C	
Diamètre de l'Arbre du Rideau	60 /48*/42* mm	60 /48*/42* mm
Diamètre de la Bride d'Enroul.	200 / 220** mm	200 / 220** mm
Hauteur Maxi Rideau	8 m	8 m
Largeur Maxi Rideau	4,5 m	4,5 m
Poids Opérateur	8,7 Kg	12,5 Kg
R.O.T. (à 25°C)	100 sec	120 sec

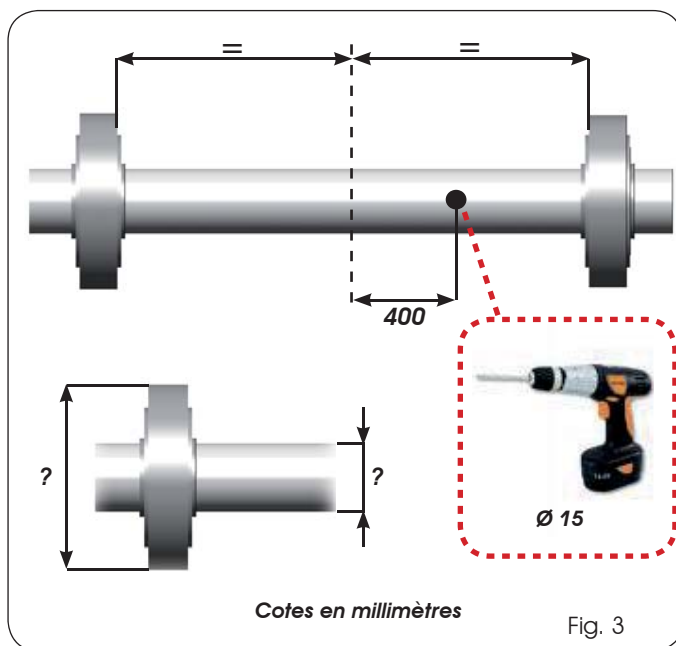
\* utiliser les réductions spécifiques comprises dans la fourniture de base.

\*\* utiliser les adaptateurs spécifiques.

### 1.1 DIMENSIONS



### 1.2 DISPOSITIONS MÉCANIQUES

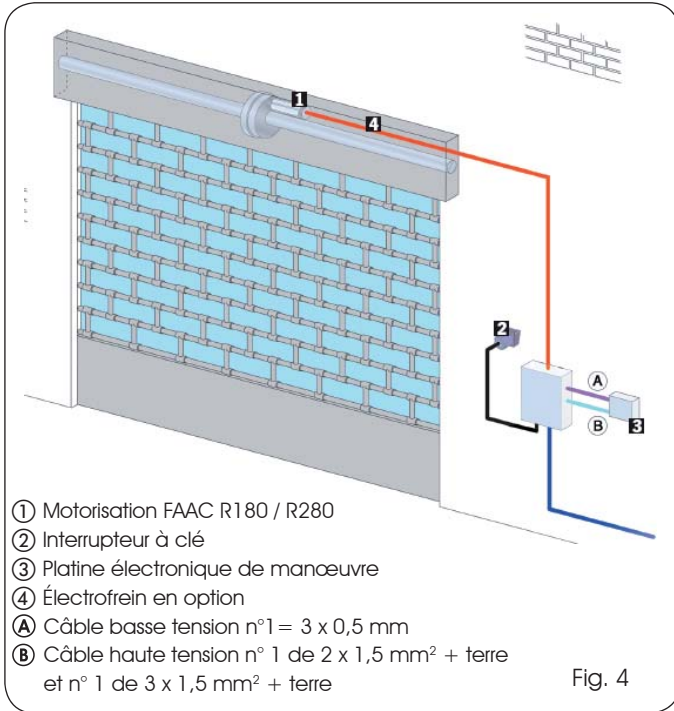


Dérouler complètement le rideau et identifier le point médian de l'arbre d'enroulement.

D'après la Fig. 3, se déplacer sur la droite du point médian de 400 mm et réaliser un trou de 15 mm de diamètre. Ce trou sera utilisé pour le passage du câble d'alimentation et du câble de déverrouillage pour le dispositif électrofrein en option.

Mesurer les diamètres de la poulie et de l'arbre d'enroulement pour déterminer l'emploi de réductions pour la bride de fixation ou d'épaisseurs pour la couronne de transmission du mouvement d'après le chapitre 3.3 "INSTALLATION DE L'OPÉRATEUR".

## 2 DISPOSITIONS ÉLECTRIQUES (Installation standard)



## 3 INSTALLATION DE L'AUTOMATISME

### 3.1 VÉRIFICATIONS PRÉLIMINAIRES

Pour un fonctionnement correct de l'automatisme, la structure du rideau existant, ou à réaliser, doit présenter les conditions requises suivantes:

- Dimensions et poids maximum d'après les spécifications du Tabl. 1.
- Structure du rideau solide et bien construit.
- Actionnement de montée et descente fluide et sans frottements irréguliers pendant toute la course.
- Bon état des axes de rotation et des organes en mouvement.
- Équilibrage correct du rideau pendant toute sa course.

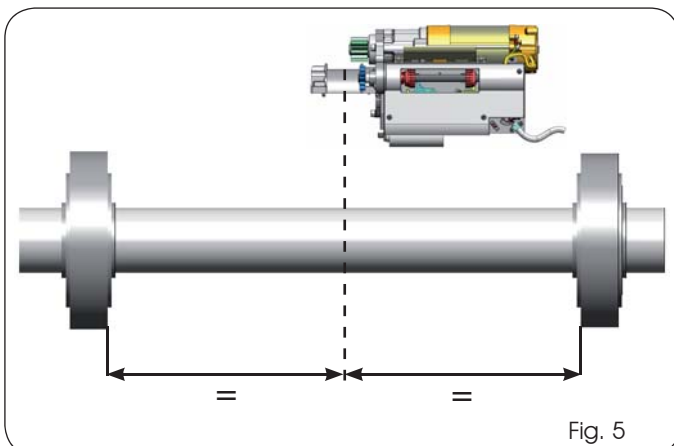
On recommande d'exécuter les interventions de forge éventuelles avant l'installation.

L'état de la structure influence directement la fiabilité et la sécurité de l'automatisme.

### 3.2 COTES D'INSTALLATION

**Avant de prendre les mesures nécessaires, nettoyer soigneusement les dépôts éventuels de poussière, de graisse, de copeaux, etc. sur l'arbre du rideau.**

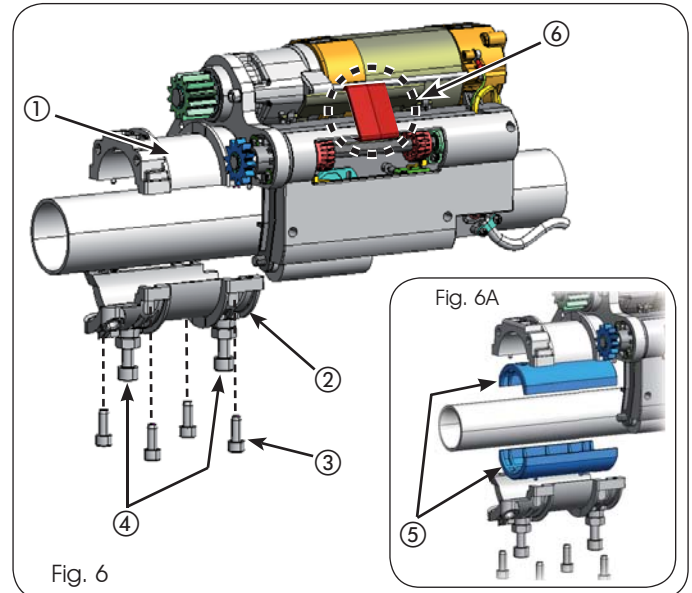
**Pour l'installation de 2 opérateurs R180 ou R280 sur un rideau d'une largeur supérieure à 4,5 mètres, voir le chapitre 8 page 8.**



Pour définir le point correct de positionnement de l'opérateur, procéder comme suit:

1. Dérouler complètement le rideau pour avoir accès à l'arbre d'enroulement;
2. D'après la Fig. 5, identifier le point médian de l'arbre d'enroulement et le marquer d'un signe pour l'utilisation successive;
3. Monter l'opérateur en suivant les instructions du chapitre 3.3 en positionnant le moteur électrique du côté droit de l'arbre d'après la Fig. 5.

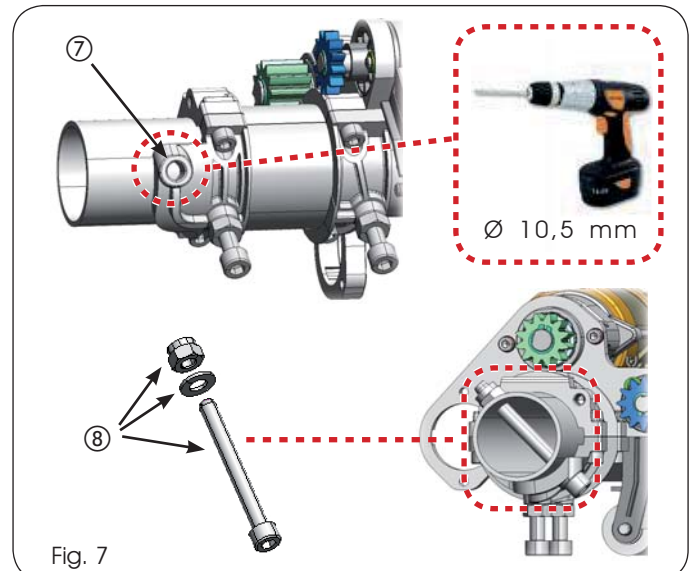
### 3.3 INSTALLATION DE L'OPÉRATEUR



**⚠ Au cours des opérations d'installation, faire particulièrement attention à NE PAS DÉMONTÉ la bride de service réf. ⑥ Fig. 6 pour ne pas compromettre la position initiale des fins de course.**

Monter l'opérateur comme suit:

1. Positionner le corps de l'opérateur sur l'arbre avec la partie centrale de la bride de fixation (réf. ① Fig. 6) sur le point médian mesuré précédemment au chapitre 3.2;
2. En présence d'arbres d'enroulement de 48 ou 42 mm de diamètre précédemment mesuré au chapitre 1.2, insérer les réductions spéciales fournies d'après la Fig. 6A réf. ⑤;
3. Fermer la bride de fixation avec sa contrepartie réf. ② avec les quatre vis réf. ③;
4. Serrez AVEC CAUTION l'opérateur à l'arbre d'enroulement à l'aide des deux vis de pression et de rélatifs contre-écroux de façon réf. ④ à éliminer les éventuels jeux de la bride;



- En prenant comme référence le trou sur la bride Fig. 7 réf. ⑦, réaliser un trou passant (Ø 10,5 mm) sur l'arbre d'enroulement;
- Introduire dans le trou qu'on vient de réaliser la vis de fixation Fig. 7 réf. ⑧ en la serrant en appui contre la rondelle et l'écrou de sécurité;

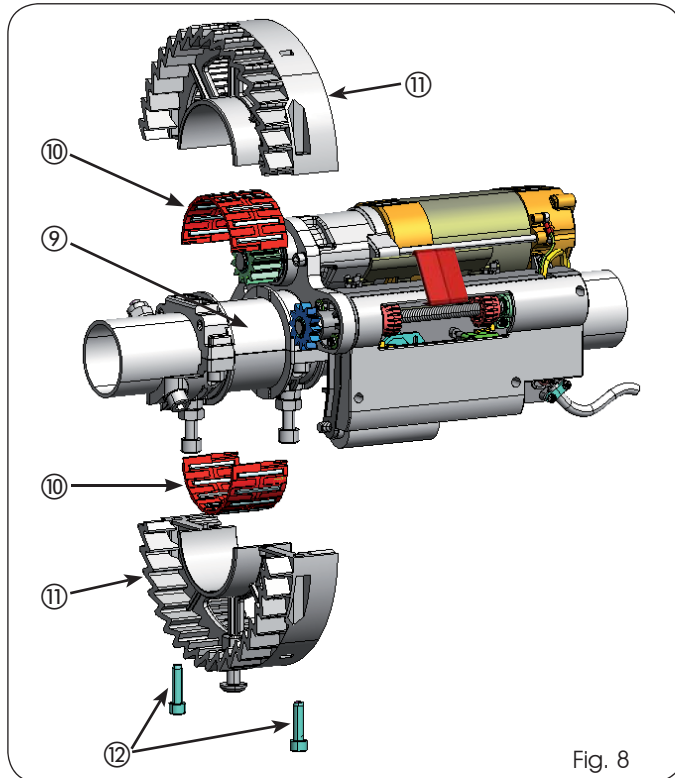


Fig. 8

- Nettoyer minutieusement la surface de la bride (réf. ⑨ Fig. 8) en veillant à enlever tout dérivé métallique du perçage précédent;
- Insérer sur la bride les deux parties du palier à rouleaux (réf. ⑩ Fig. 8) et les encastrer de manière à former un corps unique;

**⚠ La fermeture du palier à rouleaux sur la bride est définitive. Toute tentative successive d'ouverture risquerait de provoquer la rupture des embrayages, en compromettant la fonctionnalité.**

**⚠ Ne jamais lubrifier la bride ni le palier avec de la graisse ou des produits similaires pour éviter les accumulations successives de poussière et d'impuretés.**

- Assembler la couronne de transmission (réf. ⑪ Fig. 8) avec les deux vis en réf. ⑫;

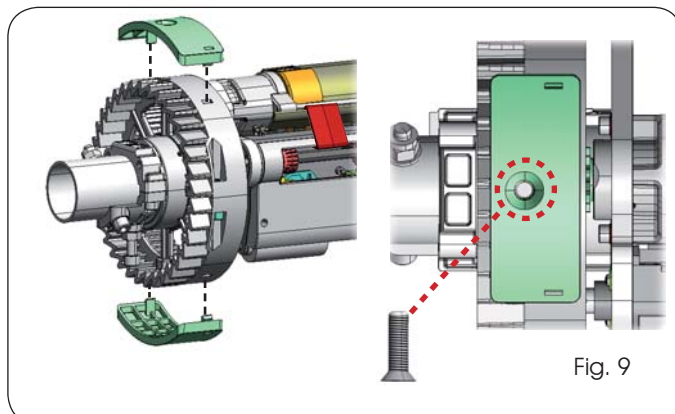


Fig. 9

- Si au chapitre 1.2 on a mesuré un diamètre des poulies d'enroulement de 220 mm, insérer les adaptateurs de la couronne, d'après la Fig. 9. Embrayer les adaptateurs dans les logements sur la couronne. Visser la vis à tête fraisée pour fixer solidement l'un des deux adaptateurs à la couronne tandis que le second sera fixé avec la vis à tête arrondie pour l'ancrage du rideau.

**⚠ La phase d'ancrage de la couronne au rideau peut être la cause de la perte des positions initiales des fins de course mécaniques. Pour cela, on recommande de NE PAS DÉMONTER la bride de service réf. ④ Fig.1 page 3.**

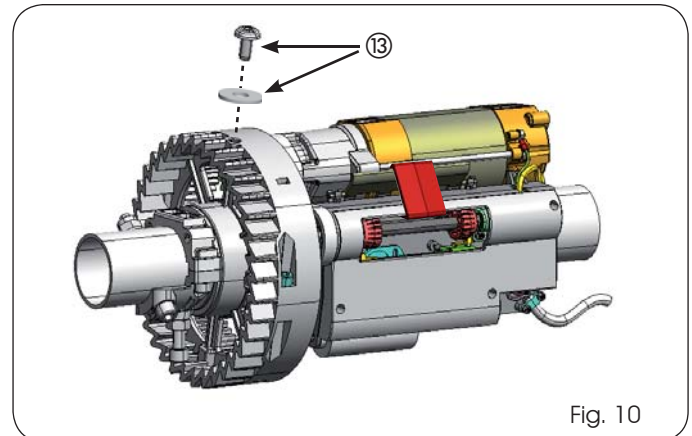


Fig. 10

- Réaliser un trou de 10,5 mm de diamètre sur le rideau au niveau du trou de fixation sur la couronne de transmission. Utiliser ensuite la vis à tête bombée et sa rondelle illustrée dans la Fig. 10 réf. ⑬ pour la fixation définitive du rideau à la couronne.

#### 4 GROUPE DES FINS DE COURSE

Durant les phases d'installation, il peut arriver que le positionnement des fins de course mécaniques s'altère, compromettant ainsi la procédure automatique successive d'identification des positions d'arrêt du rideau. C'est la raison pour laquelle il est indispensable de contrôler la position des fins de course et éventuellement de la régler avant d'actionner l'application.

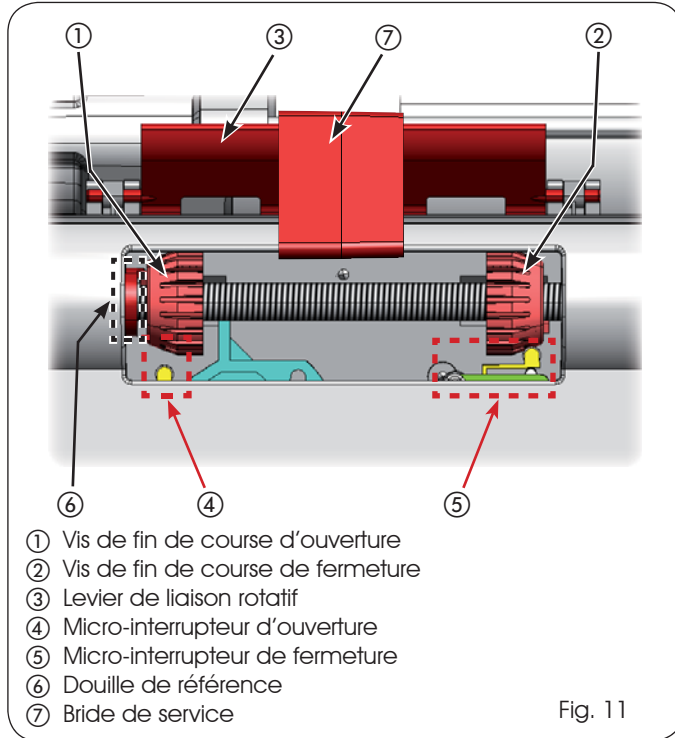


Fig. 11

**La présence de la bride de service (réf. 7) permet de tourner librement les vis de fin de course de manière à sélectionner la configuration illustrée dans la figure 11.**

Procéder comme suit :

1. Lorsque le rideau est complètement abaissé, la position des vis de fin de course réf. ① et ② doit être celle qui est illustrée dans la Fig. 11;
2. Contrôler que la vis fin de course de fermeture (réf. ②) appuie sur le micro de fermeture (réf. ⑤) de manière à l'engager (le micro-interrupteur émet un léger "CLIC" lorsqu'il est engagé);
3. S'assurer que la vis de fin de course d'ouverture (réf. ①) est contre la douille (réf. ⑥) du côté gauche. Le micro-interrupteur d'ouverture (réf. ④) ne doit pas être au contact de la vis d'après la Fig. 11.

**Ne pas démonter la bride de service avant d'avoir terminé l'installation électrique du moteur et être prêt pour le premier actionnement automatique du rideau.**

#### 5 CONNEXIONS ÉLECTRIQUES

Les motoréducteurs pour rideaux R180 et R280 peuvent être commandés par alimentation directe, en provenance d'un sélecteur 230 Vca, ou par des armoires électroniques 200 BT et 200 MPS.

**Pour les installations de deux unités R180/280 sur le même arbre d'enroulement, voir le chapitre 8 page 8 AVANT de réaliser les connexions électriques indiquées ci-après.**

Le motoréducteur est fourni avec un câble d'alimentation déjà câblé d'une longueur de 4 mètres. Introduire ce câble dans le trou réalisé sur l'arbre d'enroulement (d'après le chapitre 1.2 "DISPOSITIONS MÉCANIQUES"), en le faisant sortir par le côté de l'arbre d'enroulement

dans lequel on souhaite réaliser les commandes d'actionnement ou les boîtiers électriques de dérivation. Réaliser les connexions ci-après suivant le type de commande utilisé.

#### 5.1 BOÎTE À BOUTONS OU SÉLECTEUR À 230 Vca



**La commande électrique en provenance d'une boîte à boutons/sélecteur à 230 Vca n'est admise qu'en cas d'utilisation à l'intérieur.**

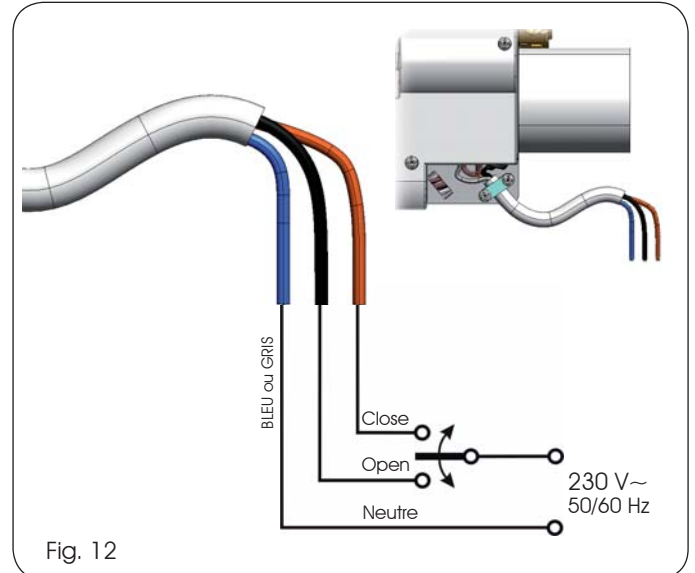


Fig. 12

#### 5.2 COMMANDES AVEC ARMOIRE 200BT

La platine électronique 200BT permet la connexion de deux boutons-poussoirs commandés en basse tension (24 Vcc) avec la logique "homme mort".

Un système d'interblocage électronique empêche les alimentations simultanées dans les deux sens de marche du moteur.

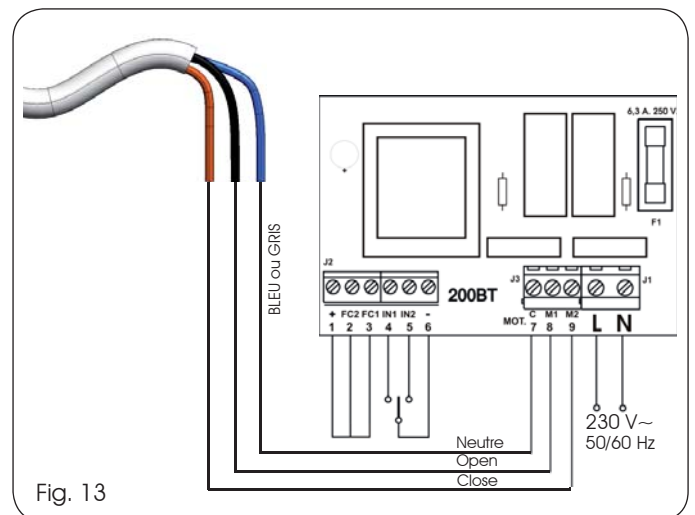


Fig. 13

Sur les applications R180 et R280, les fins de course sont intégrés; il faut donc court-circuiter les connexions dédiées sur la platine 200BT.

D'après la Fig. 13, ponter les bornes 2 et 3 à la borne 1.

Pour toute information complémentaire sur la connexion et le fonctionnement de la platine de manœuvre 200BT, voir les instructions fournies avec la platine.

#### 5.3 COMMANDES AVEC ARMOIRE 200MPS

La platine électronique 200MPS permet de gérer un nombre supérieur de fonctions et de logiques de commande.

Consulter les instructions fournies avec l'armoire pour réaliser les connexions.

## 6 MISE EN FONCTION DE L'INSTALLATION

La procédure de première mise en fonction de l'automatisme pour enrouleurs de rideaux R180 ou R280 est fondamentale pour le réglage correct et automatique des fins de course.

Le groupe de fins de course des automatismes R180 et R280 a en effet été conçu et assemblé pour permettre, par un seul actionnement d'ouverture, le positionnement automatique des fins de course.

Procéder comme suit:

1. Lorsque le rideau est complètement fermé, enlever la bride de service (réf. ⑦ fig. 11) du groupe de fin de course;
2. Commander une ouverture complète jusqu'à la butée mécanique ou la hauteur souhaitée;



**Suivant le type de commande électrique utilisée, s'assurer que le mouvement d'ouverture est constant pendant toute la course. Éviter d'interrompre le mouvement de montée jusqu'à hauteur d'ouverture complète.**

3. Lorsque la position d'ouverture est atteinte (qu'elle soit déterminée par une butée ou par le client), commander une fermeture complète.

La procédure de sélection automatique des fins de course est terminée; effectuer certains actionnements pour vérifier que les positions d'arrêt en ouverture et fermeture sont celles qu'on souhaite.

Pour affiner davantage ces positions, consulter le paragraphe 6.1 "RÉGLAGE MANUEL DES FINS DE COURSE".

### 6.1 RÉGLAGE MANUEL DES FINS DE COURSE

Si l'on souhaite modifier/affiner les positions d'ouverture et de fermeture sélectionnées automatiquement, procéder comme suit:

1. Amener le rideau en position de fermeture complète, pour le libre accès au groupe des fins de course;

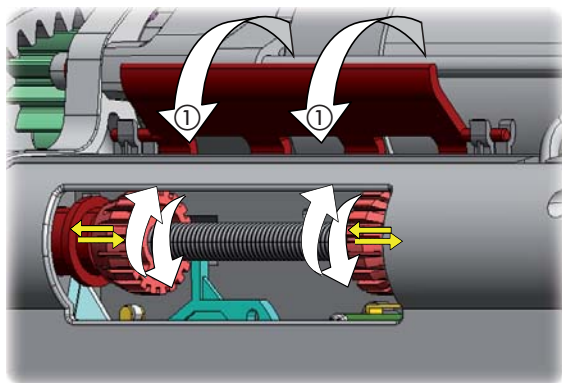


Fig. 14

2. D'après la Figure 14, plier et maintenir vers le bas le levier de liaison rotative (réf. ①) pour permettre le déblocage des vis de fin de course;
3. Tourner les vis de fin de course en sens horaire ou inverse horaire de manière à anticiper ou à différer l'actionnement des micro-interrupteurs d'ouverture ou de fermeture;
4. Relâcher le levier de liaison rotative et effectuer quelques actionnements pour contrôler l'effet des modifications apportées;
5. Répéter la procédure qu'on vient de décrire jusqu'à l'arrêt de la motorisation dans les positions souhaitées.

## 7 INSTALLATION DE L'ÉLECTROFREIN (option)

L'électrofrein est un accessoire qui garantit le maintien de la position du rideau, quelle que soit la hauteur d'arrêt.

L'électrofrein agit en effet sur l'arbre moteur en le bloquant à la fin de chaque actionnement électrique, évitant ainsi que le rideau ne soit actionné manuellement ou ne perde sa position en raison d'un déséquilibre des ressorts de compensation.

Pour l'assemblage de l'électrofrein, procéder comme suit:

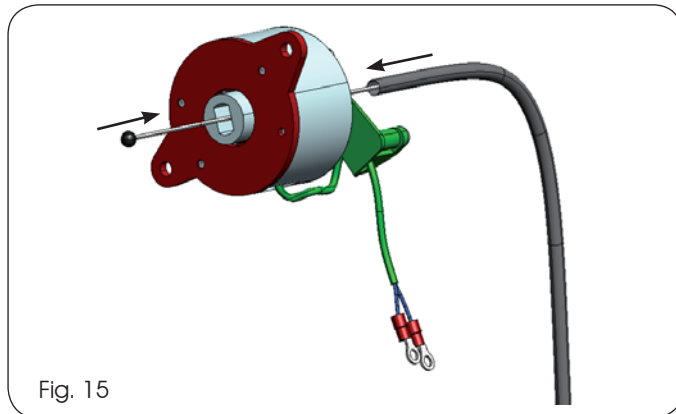


Fig. 15

1. Introduire le fil fourni à l'intérieur du corps de l'électrofrein à fond contre la sphère terminale (Fig. 15);
2. Introduire la gaine du fil fourni à fond contre le corps de l'électrofrein (Fig. 15);

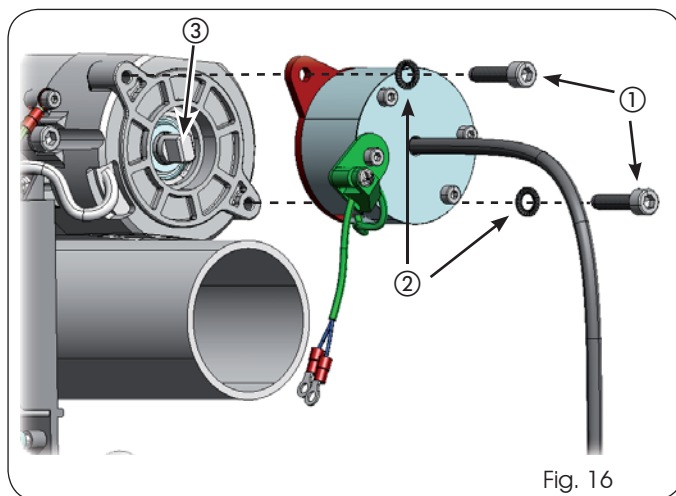


Fig. 16

3. Assembler l'électrofrein illustré dans la Fig. 16 sur la calotte du moteur électrique avec les vis réf. ① et les rondelles réf. ② en faisant coïncider l'arbre du moteur réf. ③ avec le bloc de l'électrofrein;

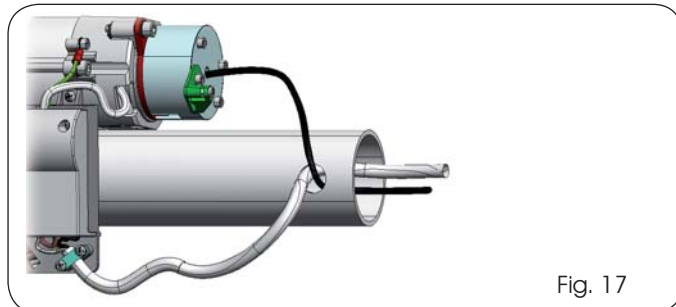


Fig. 17

4. Utiliser le trou (Ø 15 mm), réalisé précédemment pour le passage du câble d'alimentation, pour introduire l'ensemble gaine-câble à l'intérieur de l'arbre du rideau (Figure 17). Veiller à ce que la gaine ne suive pas une courbe trop accentuée, empêchant ainsi le coulissement du câble à l'intérieur.

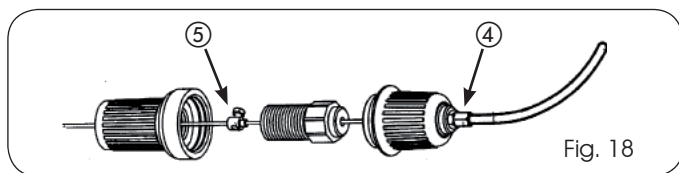


Fig. 18

5. Assembler la poignée de déverrouillage Fig. 18 en veillant à visser à fond le régulateur réf. (4);
6. Tirer le fil et serrer avec force la borne réf. (5):
  - Pour débloquer le motoréducteur, retenir la partie supérieure de la poignée et tourner la partie inférieure en sens horaire;
  - Pour bloquer de nouveau le motoréducteur, retenir la partie supérieure de la poignée et tourner la partie inférieure en sens inverse horaire;

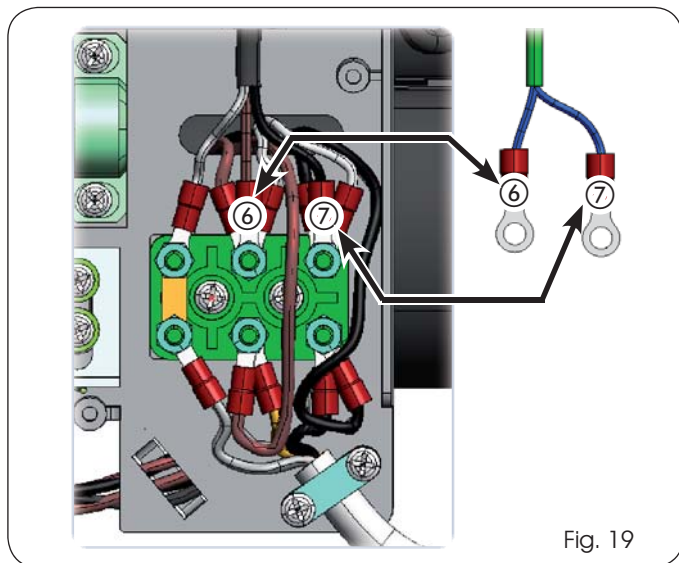


Fig. 19

7. Enlever la protection du groupe fin de course en dévissant les trois vis visibles;
8. Connecter les deux œillets en provenance de l'électrofrein au bornier du groupe des fins de course d'après la Fig. 19 réf. (6) et (7);
9. Refermer le couvercle du groupe des fins de course.

## 8 CONNEXION DES DEUX UNITÉS R180/280

Pour les rideaux d'une largeur supérieure à 4,5 mètres, on recommande d'installer deux opérateurs R180 ou R280 sur les côtés du rideau d'après la Figure 20.

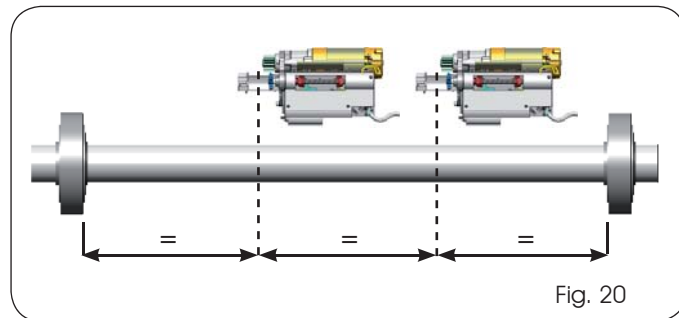


Fig. 20

Suivre la procédure de montage des deux motorisations exactement d'après le chapitre 3. Au terme de l'installation mécanique, suivre la procédure ci-après:

1. Enlever et conserver la bride de service réf. (7) figure 11 des deux motorisations;

**⚠ Après avoir démonté la bride de service, veiller à NE PAS ACTIONNER les couronnes de transmission des opérateurs de manière à ne pas compromettre le positionnement des vis de fin de course.**

2. Ouvrir le couvercle des deux groupes de fin de course;
3. Enlever le câble d'alimentation de la motorisation SLAVE et réaliser les connexions réalisées dans la figure 21;
4. Refermer le couvercle des deux groupes de fin de course et repositionner les brides de service.

Continuer l'installation à partir du chapitre 5 page 6 en suivant les instructions indiquées uniquement pour l'opérateur MASTER.

Le réglage des fins de course sera donc uniquement réalisé sur l'armoire MASTER d'après les paragraphes 6 et 6.1.

L'installation de l'électrofrein peut être exécutée indépendamment sur l'armoire MASTER ou SLAVE.

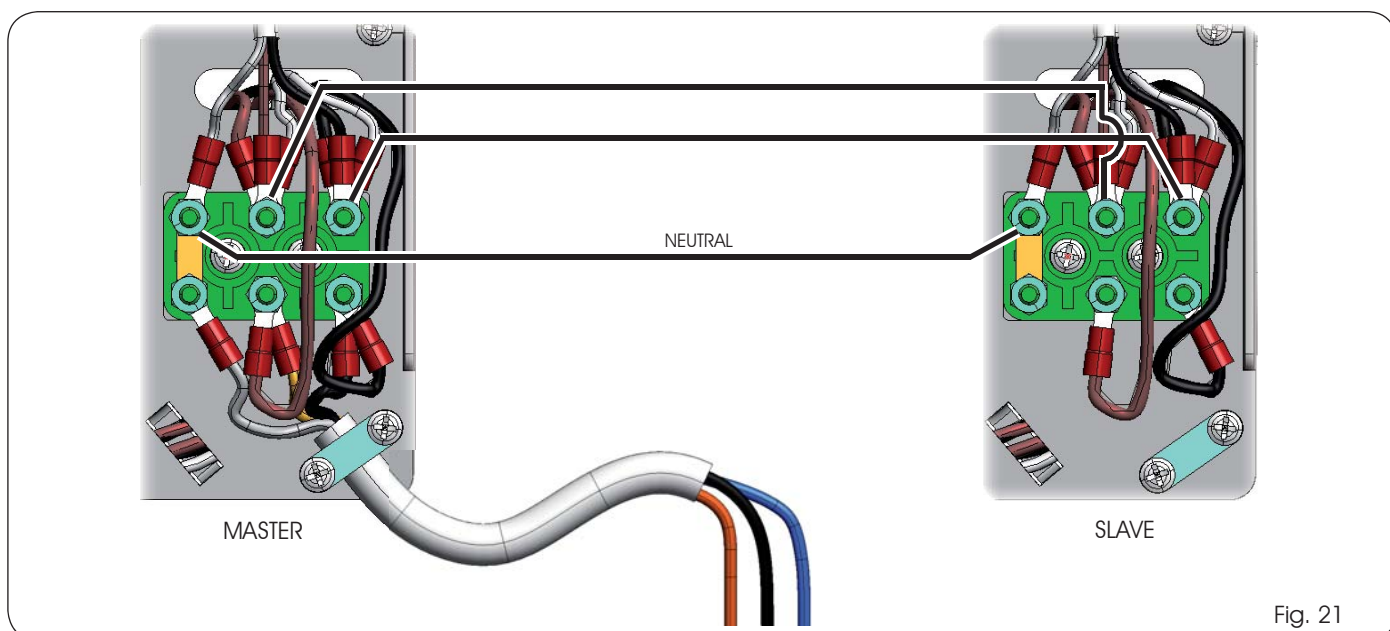


Fig. 21