

XLED

IT XLED è un lampeggiatore LED progettato per segnalare un'automazione in movimento. Qualsiasi altro utilizzo è vietato.

Prima di qualsiasi intervento, interrompere l'alimentazione elettrica di rete.

LAMPEGGIATORE

Tensione di alimentazione	Potenza assorbita	Grado di protezione	Temperatura ambiente di esercizio	Dimensioni di ingombro	N° LED ad alta luminosità
230 V~ (+6% -10%)	3.5 W	IP54	-20 °C +55 °C	135 x 165 x 55 mm	40
115 V~ (+6% -10%)	1.6 W				
24 V~ (+10% -10%)	3.3 W				
24 V=== (+10% -10%)	3 W				

230/115 V~ Intermittenza automatica interna
24V~/24 V=== Intermittenza esterna pilotata dalla scheda elettronica

ANTENNA INTEGRATA

XLED è dotato di un'antenna capace di ricevere le due frequenze 433-868 MHz contemporaneamente. Utilizzare un cavo RG58 di lunghezza max 5 m per il collegamento del ricevitore.

EN XLED is a LED flashing lamp designed to signal an automation in motion. Any other use is prohibited.

Disconnect the mains power supply before any operation.

FLASHING LAMP

Power supply voltage	Power consumption	Pro-tection rating	Ambient operating temperature	Dimensions	High lumi-nance LEDs qty
230 V~ (+6% -10%)	3.5 W	IP54	-20 °C +55 °C	135 x 165 x 55 mm	40
115 V~ (+6% -10%)	1.6 W				
24 V~ (+10% -10%)	3.3 W				
24 V=== (+10% -10%)	3 W				

230/115 V~ Automatic internal intermittence
24V~/24 V=== External intermittence driven by the control board

EMBEDDED ANTENNA

XLED is equipped with a 433-868 MHz antenna capable of receiving both frequencies at the same time. Use a RG58 cable of max 5 m length to connect the receiver.

FR XLED Ce clignotant à LED est conçu pour signaler une automatisation en mouvement. Toute autre utilisation est interdite.

Couper l'alimentation électrique du réseau avant toute intervention.

CLIGNOTANT

Tension d'alimentation	Puissance absorbée	Indice de protection	Température ambiante d'utilisation	Dimensions d'encombrement	N° LED à haute luminosité
230 V~ (+6% -10%)	3.5 W	IP54	-20 °C +55 °C	135 x 165 x 55 mm	40
115 V~ (+6% -10%)	1.6 W				
24 V~ (+10% -10%)	3.3 W				
24 V=== (+10% -10%)	3 W				

230/115 V~ Intermittence automatique interne
24V~/24 V=== Intermittence externe pilotée par la carte électronique

ANTENNE INTÉGRÉE

XLED il est doté d'une antenne capable de recevoir les deux fréquences 433-868 MHz simultanément. Utiliser un câble RG58 d'une longueur maximale de 5 m pour la connexion du récepteur.

DE XLED ist eine LED-Blinklampe, die auf eine sich in Bewegung befindende Automation hinweist. Jede andere Verwendung ist nicht erlaubt.

Vor jedem Eingriff muss die Netzstromversorgung unterbrochen werden.

BLINKLAMPE

Versorgungsspannung	Leistungsaufnahme	Schutzgrad	Betriebs-Umgebungstemperatur	Gesamtabmessungen	Anzahl leuchtstarke LEDs
230 V~ (+6% -10%)	3.5 W	IP54	-20 °C +55 °C	135 x 165 x 55 mm	40
115 V~ (+6% -10%)	1.6 W				
24 V~ (+10% -10%)	3.3 W				
24 V=== (+10% -10%)	3 W				

230/115 V~ Automatisches internes Blinklicht
24V~/24 V=== Externes, von der elektronischen Karte gesteuertes Blinklicht

INTEGRIERTE ANTENNE

XLED ist mit einer Antenne ausgestattet, die beiden Frequenzen 433-868 MHz gleichzeitig empfangen kann. Ein RG58 Kabel mit einer Höchstlänge von 5m für den Anschluss des Empfängers verwenden.

ES XLED es una lámpara intermitente led diseñada para la señalización de una automatización en movimiento. Queda prohibido cualquier otro uso.

Antes de cualquier intervención, corte la alimentación eléctrica de red.

LÁMPARA INTERMITENTE

Tensión de alimentación	Potencia absorbida	Nivel de protección	Temperatura ambiente de funcionamiento	Dimensiones totales	N.º leds de alta luminosidad
230 V~ (+6% -10%)	3.5 W	IP54	-20 °C +55 °C	135 x 165 x 55 mm	40
115 V~ (+6% -10%)	1.6 W				
24 V~ (+10% -10%)	3.3 W				
24 V=== (+10% -10%)	3 W				

230/115 V~ Parpadeo automático interno
24 V~/24 V=== Parpadeo externo controlado mediante tarjeta electrónica

ANTENA INTEGRADA

XLED está equipado con una antena capaz de recibir dos frecuencias, 433-868 MHz, simultáneamente. Utilice un cable RG58 de una longitud máxima de 5m para conectar el receptor.

NL XLED is een LED-knipperlicht ontworpen om de bewegingen van een automatiseringssysteem te signaleren. Elk ander gebruik is verboden.

Voorafgaand op elk type ingreep moet de stroomvoorziening worden losgekoppeld.

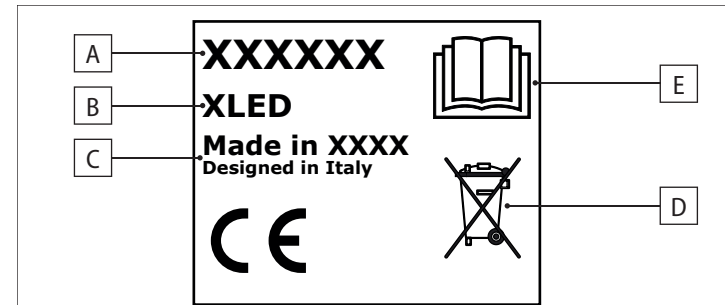
KNIPPERLICHT

Voedingsspanning	Opgenomen vermogen	Beschermingsklasse	Bedrijfstemperatuur	Buitenafmetingen	Aantal LED's hoge helderheid
230 V~ (+6% -10%)	3.5 W	IP54	-20 °C +55 °C	135 x 165 x 55 mm	40
115 V~ (+6% -10%)	1.6 W				
24 V~ (+10% -10%)	3.3 W				
24 V=== (+10% -10%)	3 W				

230/115 V~ Automatische interne intermitterende werking
24V~/24 V=== Externe intermitterende werking bestuurd door de besturingskaart

INGEBOWUDE ANTENNE

XLED is voorzien van een antenne die in staat is om de twee frequenties 433-868 MHz gelijktijdig te ontvangen. Gebruik een kabel RG58 met een maximale lengte van 5 m voor de aansluiting van de ontvanger.

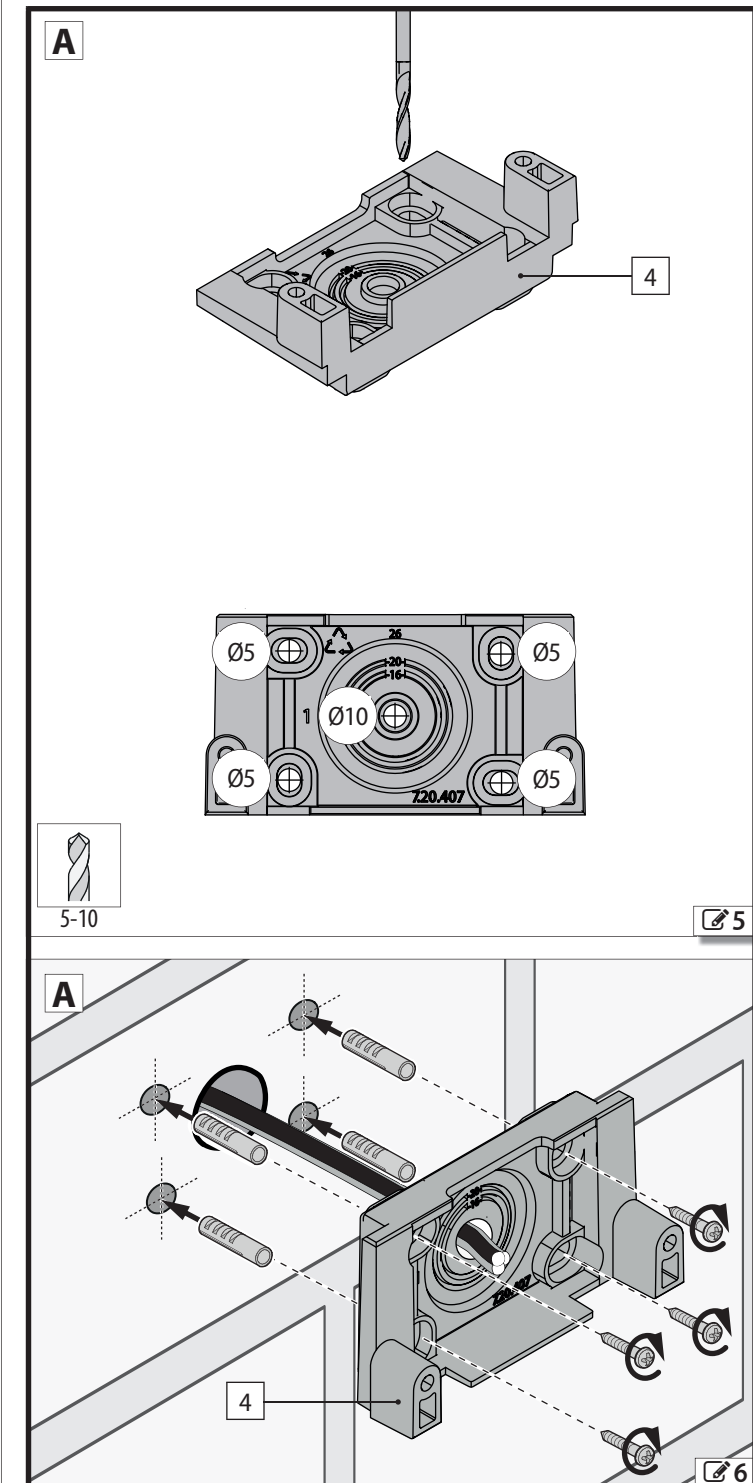
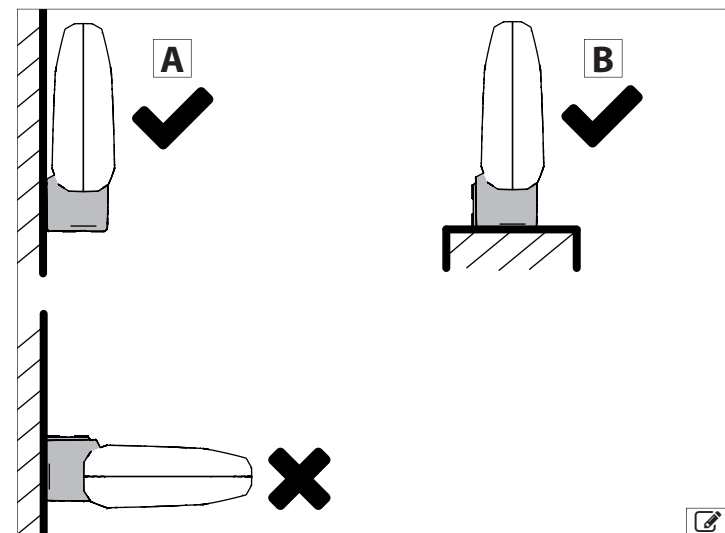
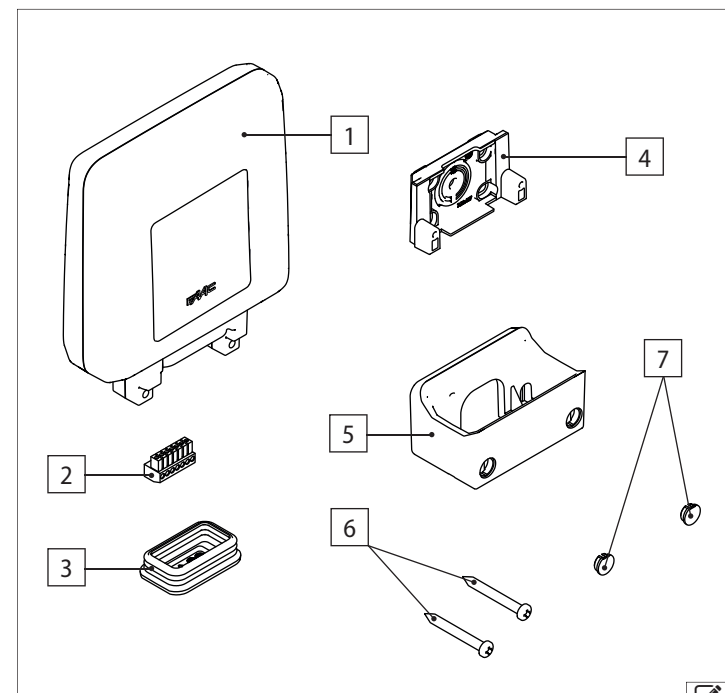
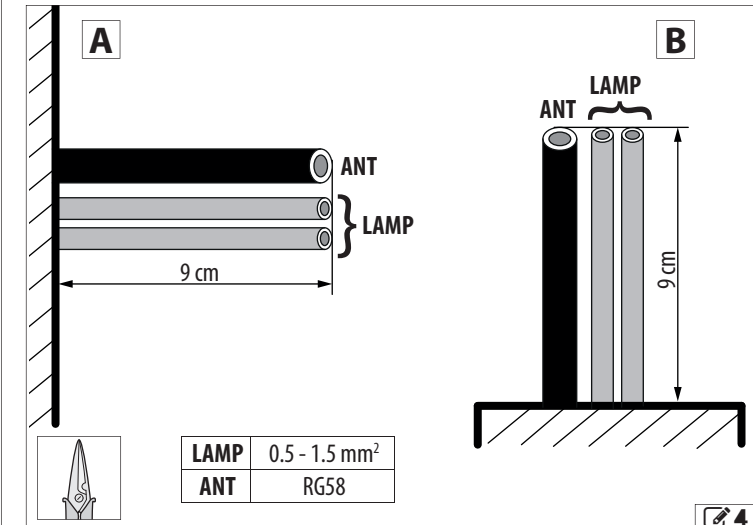


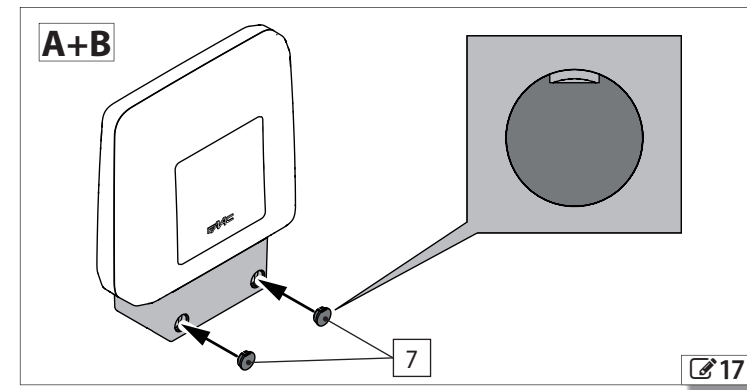
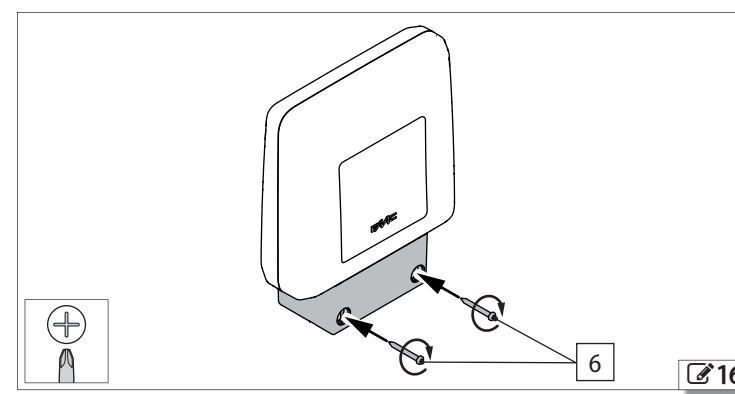
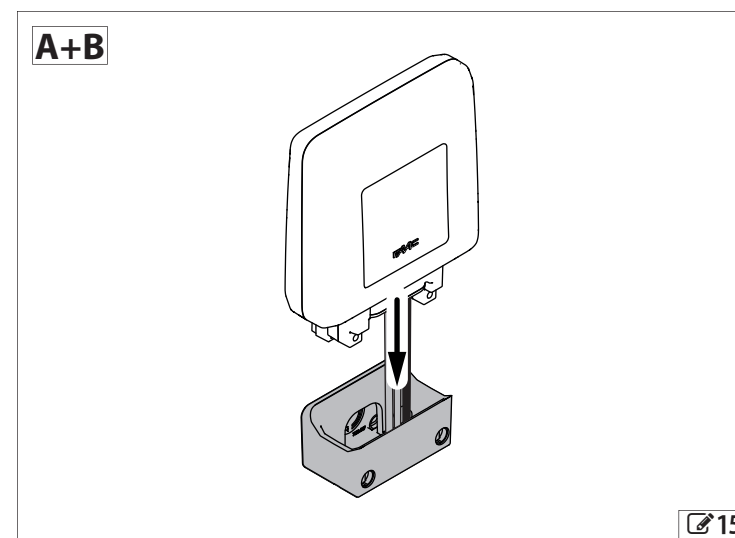
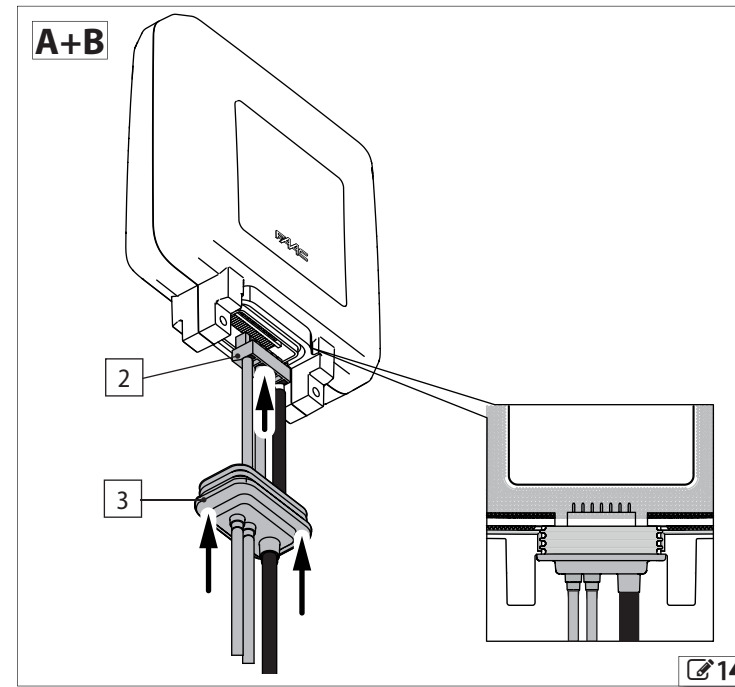
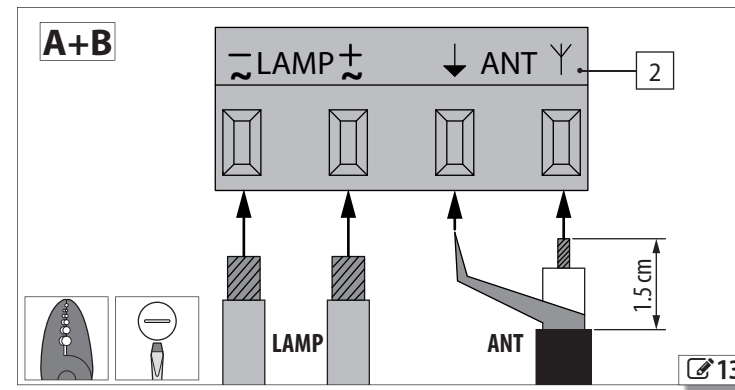
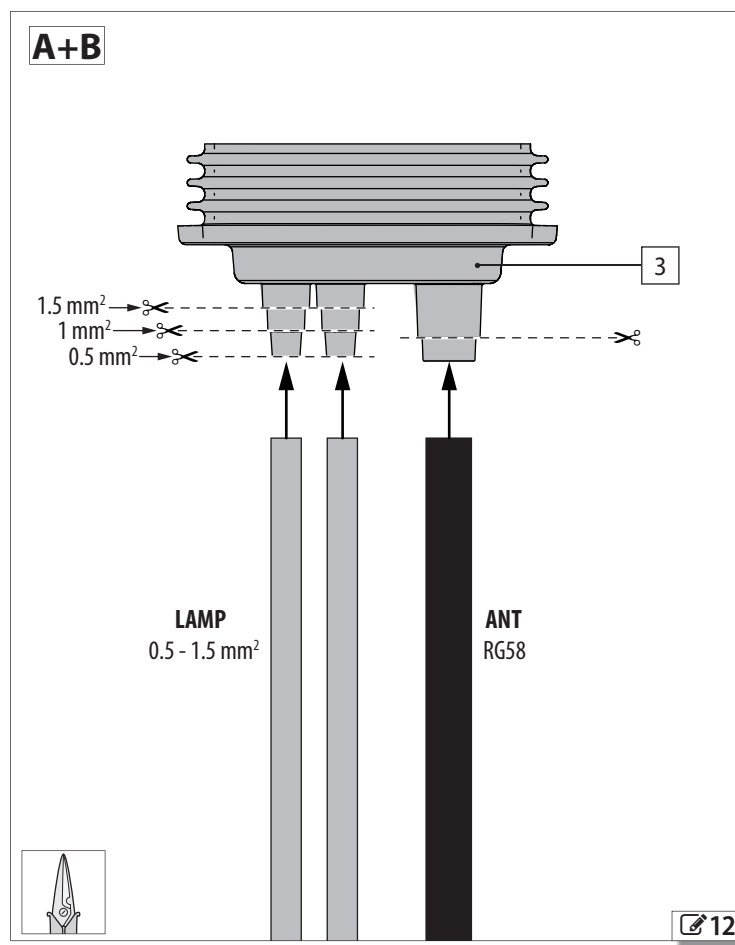
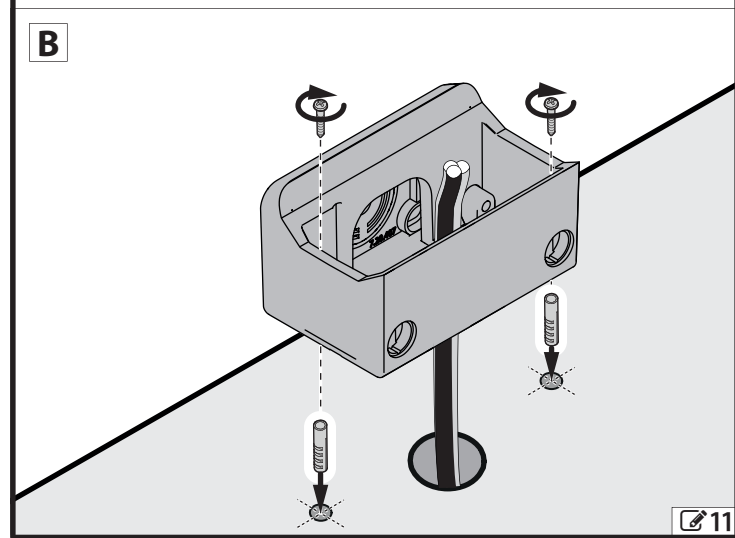
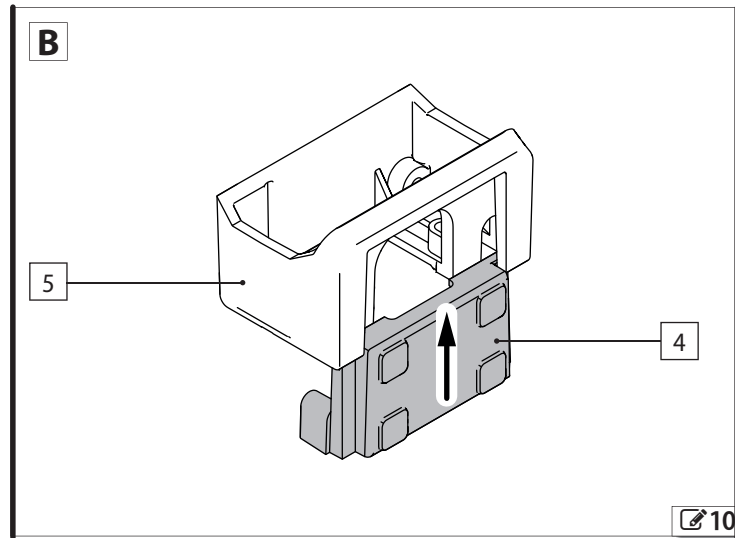
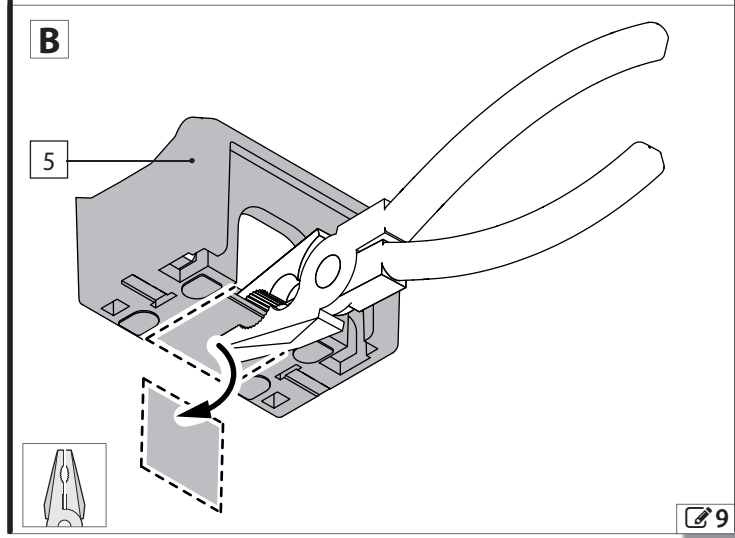
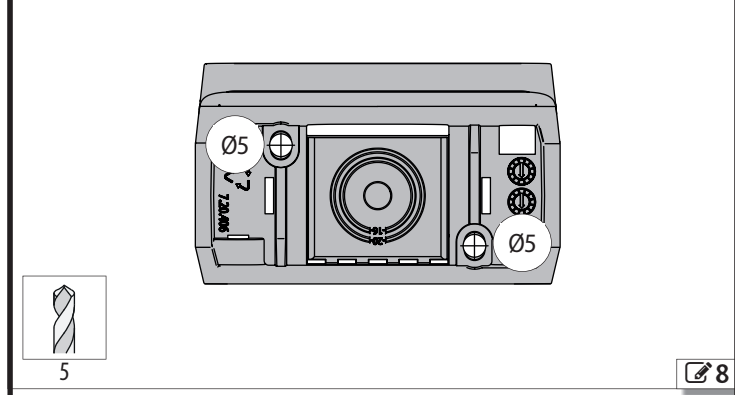
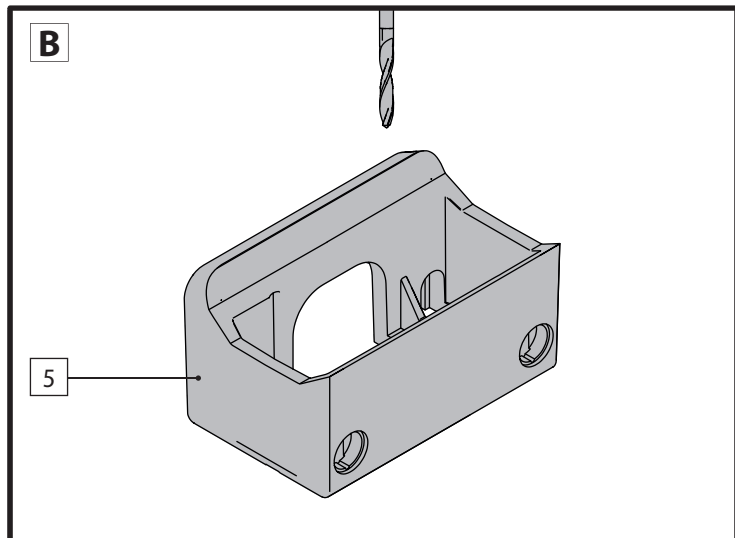
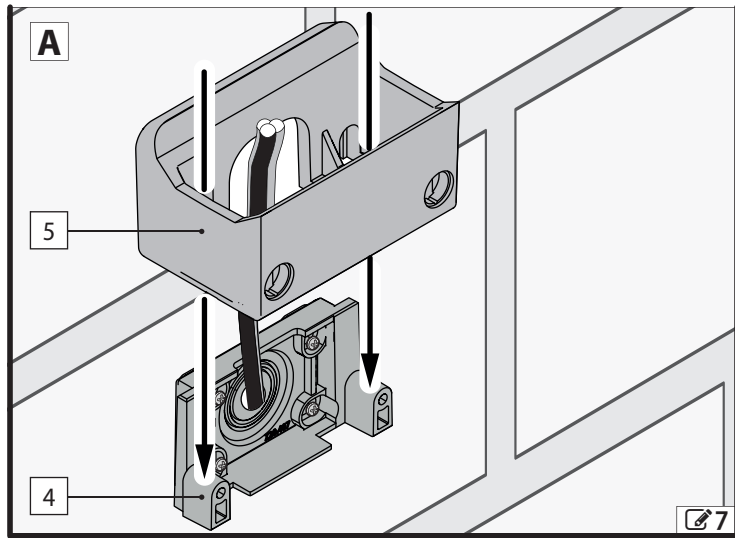
Etichetta di identificazione prodotto

- A. Codice identificativo del modello
- B. Denominazione del prodotto
- C. Luogo di produzione
- D. Smaltire secondo le direttive vigenti
- E. Leggere le istruzioni

Product identification plate

- A. Model identification code
- B. Product name
- C. Place of manufacture
- D. Dispose in accordance with current regulations
- E. Operating instructions





DICHIARAZIONE DI CONFORMITÀ UE

Fabbricante: FAAC S.p.A. Soc. Unipersonale
Indirizzo: Via Calari, 10 - 40069 Zola Predosa BOLOGNA - ITALIA
 con la presente dichiara sotto la propria esclusiva responsabilità che i seguenti prodotti:
Descrizione: Lampeggiatore
Modello: XLED
 rispettano le seguenti legislazioni comunitarie applicabili:
 2014/35/EU
 2014/30/EU
 2011/65/EU
 Inoltre sono state applicate le seguenti norme armonizzate:
 EN 60335-1:2012 + A11:2014
 EN 61000-6-2:2005
 EN 61000-6-3:2007 + A1:2011
 EN 62471:2008 exempt
 Bologna, 24-11-2017 CEO A. Marcellan

EU DECLARATION OF CONFORMITY

Manufacturer: FAAC S.p.A. Soc. Unipersonale
Address: Via Calari, 10 - 40069 Zola Predosa BOLOGNA - ITALIA
 hereby declares under his sole responsibility that the following products:
Description: Flashing Lamp
Model: XLED
 Comply with the following relevant Union harmonization legislations:
 2014/35/EU
 2014/30/EU
 2011/65/EU
 Furthermore, the following harmonised standards have been applied:
 EN 60335-1:2012 + A11:2014
 EN 61000-6-2:2005
 EN 61000-6-3:2007 + A1:2011
 EN 62471:2008 exempt
 Bologna, 24-11-2017 CEO A. Marcellan

FAAC
 FAAC S.p.A. Soc. Unipersonale
 Via Calari, 10 - 40069 Zola Predosa BOLOGNA - ITALY
 Tel. +39 051 61724 - Fax +39 051 758518
 www.faac.it - www.faacgroup.com